

## 海洋委員會海洋保育署

### 「112年度海洋保育在地守護計畫」徵件須知

#### 1、計畫目標

海洋委員會海洋保育署(以下簡稱本署)基於維護生態系健全、增加海洋環境監測能量、永續利用海洋資源、提高民眾海洋保育意識，及導入廢棄物再利用等理念，鼓勵在地社區、民間團體、學校等多方參與海洋保育事務，以建立多元夥伴關係，共同促進永續發展願景，達長期守護在地海洋環境之目標。

#### 2、計畫依據

依據行政院 109 年 6 月 5 日核定「向海致敬-臺灣海域生態環境守護計畫(110 年至 113 年)」辦理。

#### 3、申請資格

(1) 政府立案之社團法人、財團法人<sup>1</sup>、學校<sup>2</sup>、組織或社區發展協會等團體。

(2) 有下列情形之一者，不符申請資格：

1. 五年內曾有執行政府計畫之重大違約紀錄者。
2. 三年內因執行政府計畫受停權處分，且其期間尚未屆滿情事。
3. 欠繳應納稅捐尚未繳清。
4. 最近三年有嚴重違反環境保護、勞工或食品安全衛生相關法律或身心障

1 依人民團體法合法立案之社會團體，以推展文化、學術、醫療、衛生、宗教、慈善、體育、聯誼、社會服務或其他以公益為目的，由個人或團體組成之非營利性團體；所稱財團法人，依財團法人法，指以從事公益為目的，由捐助人捐助一定財產，經主管機關許可，並向法院登記之私法人。

2 學校指各級學校。

礙者權益保障法之相關規定且情節重大經各中央目的事業主管機關認定之情事。

若有上列情事，本署得駁回申請或依職權撤銷補助並解除契約。

## 1、徵件主題

### (1) 生態系復育

針對海洋保護區或特定物種棲息環境，透過多方參與及夥伴合作，提出棲地監測或改善(包含大洋、潮間帶、珊瑚礁、海草床、紅樹林、泥灘地、岩礁或藻礁等)、巡護(守)、海洋物種保育、復育等相關自主管理方案，促進生態系韌性、創造有利的環境和生物多樣性保護的行動。

### (2) 海洋公民科學

結合傳統海洋知識與現代科學，鼓勵在地團體或民眾，透過科學方法的資料蒐集，例如以臺灣海洋生態系調查手冊 I<sup>3</sup>、珊瑚觀察(Coral Watch)及珊瑚礁體檢等標準化調查方式，參與海洋保育網<sup>4</sup>之公民科學家回報，促進海洋科學創新發展。

### (3) 友善釣魚行動

合理利用海洋資源，以「友善釣魚、資源永續」為核心理念，提出盤點垂釣資源、營造安全環境、調查垂釣資源利用及推展友善釣魚理念等策略，以實踐友善釣魚行動<sup>5</sup>。

### (4) 海洋保育推廣

利用創意設計、創新教具及媒材等方式推廣海洋保育知識，讓地方民眾了

3 臺灣海洋生態系調查手冊(I)電子書：<https://www.oca.gov.tw/ebook/10/mobile/index.html>

4 海洋保育網 iOcean：[https://iocean.oca.gov.tw/OCA\\_OceanConservation/](https://iocean.oca.gov.tw/OCA_OceanConservation/)

5 臺灣友善釣魚行動方案 [https://www.oca.gov.tw/ch/home.jsp?id=372&parentpath=0,296,370&customize=ocamaritime\\_view.jsp&dataserno=201910080033](https://www.oca.gov.tw/ch/home.jsp?id=372&parentpath=0,296,370&customize=ocamaritime_view.jsp&dataserno=201910080033)

解海洋保育的意義、培育國人海洋保育素養、認可並發揚在地傳統與海洋文化價值與重要性，進而熱愛海洋、願意以行動落實海洋保育。

### (5) 潔淨海洋行動

鏈結在地力量辦理海洋環境清潔、維護生態環境（如清除水下覆網、海洋廢棄物<sup>6</sup>等）、源頭減量替代方案、循環使用自然資源或結合海洋廢棄物循環再利用概念之具體計畫，以達共同潔淨海洋之目標。

## 2、計畫期程及補助經費

(1) 針對海洋保育議題(符合徵件主題)之工作計畫得申請補助，執行場域應於我國管轄區域內。

(2) 計畫執行期程：以兩年為限，得以一年期或兩年期(連續兩年)申請本計畫，核定計畫推動期程起始日暫定為112年1月1日，各期程分別為：

1. 一年期：112年1月1日至112年11月30日。

2. 兩年期：首(112)年以112年1月1日至112年11月30日、次(113)年以112年12月1日至113年11月30日。

(3) 補助額度：每案補助經費一年期以新台幣50萬元為限；兩年期以新台幣100萬元為限，相關經費編列及支用原則詳見附件一。

(4) 本計畫補助經費以業務費為原則(不含硬體設備購置費用，補助用途別請參考附件二)，其他經費支用依海洋委員會海洋保育署補捐助預算執行注意事項、海洋委員會海洋保育署補(捐)助計畫經費編列基準表規定辦理，配合款應為計畫總經費之百分之五以上。

## 3、申請作業

<sup>6</sup> 以清除海洋中廢棄物為主(淨海)

(1) 申請日期：即日起至111年10月28日止。

(2) 申請方式及應備文件：應於申請期限內完成「網路申請」及「寄送紙本文件」(依郵戳為憑)。

1. 網路申請：應於前項規定期限內上網完成申請表單。

(申請網址 <https://forms.gle/htg7KUp7bu6hy2wx6>)



2. 寄送紙本文件：

(1) 於前項規定期限內備妥申請文件一式8份，寄至80661高雄市前鎮區成功二路25號7樓(海洋保育署-海洋生物保育組)收。紙本文件依掛號郵戳為憑(111年10月28日為限，逾期不予受理)。

(2) 繳交格式：以A4規格中文撰寫，雙面印刷，直式橫書編排並編目錄頁、頁碼，主文以不超過二十頁為原則，其餘以附錄(提案單位過去執行績效或行政配合情形)、圖片及照片補充，總頁數以五十頁內為原則。影本證明文件應加蓋與正本相符章。

(3) 申請文件應包含：

A. 計畫申請表(如附件三)。

B. 提案工作計畫書(如附件四)。

C. 證明文件影本：

a. 民間團體：申請單位登記、立案文件、現任負責人當選證明

文件。		
b. 各級學校：學校立案證明文件。		
c. 個人資料證明文件：單位負責人(或代表人)身分證影本及聯絡方式(手機電話、地址)。		
A. 其他佐證資料：		
a. <u>本計畫屬民間團體提案者（政府立案之社團法人、財團法人、組織或社區發展協會等）</u> ，需檢附3年內任1年曾受相關政府補助完成計畫之實績佐證資料，無則免附。		
b. 提案計畫倘有結合在地合作單位、團體或相關機關（構），請提供合作意向書或相關參考文件尤佳，無則免附。		
(2) 申請資料審查完畢一律不予退還。		
(3) 申請資料應完備，未完成書面申請作業、資料不齊全、不符規定或逾期送達者，不予受理。		
<b>2、 審查辦法</b>		
(1) 審查基準		
<b>評分項目</b>	<b>說明</b>	<b>權重(%)</b>
<b>計畫團隊之</b>	組織分工完整度，內容規劃具完整性，包含執行方式、技術	20%
<b>執行力</b>	能力、時程規劃、可行性等提案構想。過去執行績效、行政配合情形。	
<b>解決策略之</b>	保育議題之解決方法、運作模式具有創意或創新表現，以及	20%
<b>創新性</b>	所提解決策略具有獨特性。	
<b>在地連結之</b>	提案計畫精神符合在地需求，以及地方培力機制之完整性，	20%

完整性	有效促進地方民眾共同響應。	
計畫執行之	提案計畫創造地方永續經營及管理的機會，例如導入循環經	20%
永續性	濟的模式、建立可長久運作的制度等，讓里海精神持續在在	
	地發酵。	
計畫價值及	符合國際永續發展目標(SDGs)，計畫執行可具體改變現狀，	20%
影響力	創造利於環境面、經濟面及社會面之價值，並推動地方海洋	
	保育發展。	

## (2) 審查方式

1. 資格審查：由本署就書面文件進行資格審查，逾期申請者不予受理。通過資格審查者，進入初審。
2. 初審：由本署邀集委員進行提案申請表及工作計畫書之書面審查，擇優進入複審。
3. 複審：由本署邀集委員辦理複審，請通過初審者到場(或線上視訊)方式進行簡報說明，暫定於 111 年 12 月 1 日至 12 月 11 日擇期辦理(屆時依實際通知為準)。本署將以電子郵件寄送複審相關資訊與注意事項至提案單位報名之聯絡電子信箱，詳細依本署通知內容為主。

## (1) 審查結果發布

1. 資格審查結果：本署將以電子郵件各別通知未符合資格之申請團體。符合資格之提案團體直接進入初審階段。
2. 初審結果：本署將於 111 年 11 月 18 日前於公佈複審入選名單，並以電子郵件各別通知入選團體。
3. 複審結果：本署將於 111 年 12 月 23 日前於公佈複審決選名單，並以書

面通知複審結果。

- (1) 為確保評審作業之公平性及保密性，相關人員應遵守保密及利益迴避原則，並依行政程序法規定辦理。

## 2、 經費撥付

(1) 經核定屬 3 年內任 1 年曾受政府補助之民間團體 (附實績佐證資料)、各級學校：

### 1. 一年期計畫：

補助款分兩期撥款，第一期款撥付百分之六十，第二期款撥付百分之四十。

(1) 第一期經費：受補助單位檢送修正工作計畫書(含電子檔)、第一期款領據(收據或發票)及著作財產權授權同意書(附件五)等資料，經審核通過後撥付當年度執行計畫補助經費百分之六十。

(2) 第二期經費：受補助單位應於當年度計畫執行達期中進度時(最終期限 112 年 7 月 31 日)，提送期中報告書(含電子檔)並檢附前期已撥經費執行達百分之六十以上之收支明細表、預算執行進度表、各項支用單據等資料，經審核通過後，送第二期款項領據(收據或發票)，機關將撥付當年度執行計畫補助經費百分之四十。

### 1. 兩年期計畫：

(1) 針對兩年期計畫者之首(112)年執行情形(包含經費執行率、成果效益、各期進度及發展潛力等)及進度查核情形(訪視、聯繫、配合度等)，本署於年終辦理考評(考核機制屆時函知受補助單位)，達考核標準者，始得辦理次(113)年計畫補助。

(2) 補助款分四期撥款方式辦理，第一期款撥付首(112)年補助款百分之六十；第二期款撥付首(112)年補助款百分之四十；第三期款撥付次(113)年補助款百分之六十；第四期款撥付次(113)年補助款



百分之四十。

A. 第一期經費：受補助單位檢送修正工作計畫書(含電子檔)、第一期款領據(收據或發票)及著作財產權授權同意書(附件五)等資料，經審核通過後撥付首(112)年執行計畫補助經費百分之六十。

B. 第二期經費：受補助單位應於首(112)年計畫執行達期中進度時(最終期限 112 年 7 月 31 日)，提送期中報告書(含電子檔)並檢附前期已撥經費執行達百分之六十以上之收支明細表、預算執行進度表、各項支用單據等資料，經審核通過後，送第二期款項領據(收據或發票)，機關將撥付首(112)年執行計畫補助經費百分之四十。

C. 第三期經費：受補助單位檢送第三期款領據(收據或發票)及首(112)年終考評通過公文等資料，經審核通過後撥付次(113)年執行計畫補助經費百分之六十。(請款日期自 113 年 1 月 1 日後始得申請)

D. 第四期經費：受補助單位應於次(113)年計畫執行達期中進度時(最終期限 113 年 7 月 31 日)，提送期中報告書(含電子檔)並檢附前期已撥經費執行達百分之六十以上之收支明細表、預算執行進度表、各項支用單據等資料，經審核通過後，送第四期款項領據(收據或發票)，機關將撥付次(113)年執行計畫補助經費百分之四十。

**(1) 近 3 年內未受政府補助之民間團體：**

**1. 一年期計畫：**

補助款分兩期撥款，第一期款撥付百分之六十，第二期款撥付百分之四十。

(1) 第一期經費：受補助單位應於當年度計畫執行達期中進度時(最終期限 112 年 7 月 31 日)，提送期中報告書(含電子檔)並檢附經費達百分之六十以上之收支明細表、預算執行進度表、各項支用單據及著作財產權

授權同意書(附件五)等資料，經審核通過後，送第一期款項領據(收據或發票)，機關將撥付當年度執行計畫補助經費百分之六十。

- (2) 第二期經費：受補助單位應於當年度計畫執行達期末進度時(最終期限112年11月30日)，提送成果報告書(含電子檔)並檢附經費執行達百分之四十以上之收支明細表、預算執行進度表、各項支用單據等資料經審核通過後，送第二期款項領據(收據或發票)，機關將撥付當年度執行計畫補助經費百分之四十。

### 1. 兩年期計畫：

- (1) 針對兩年期計畫者之首(112)年執行情形(包含經費執行率、成果效益、各期進度及發展潛力等)及進度查核情形(訪視、聯繫、配合度等)，本署於年終辦理考評(考核機制屆時函知受補助單位)，達考核標準者，始得辦理次(113)年計畫補助。

- (2) 補助款分四期撥款方式辦理，第一期款撥付首(112)年補助款百分之六十；第二期款撥付首(112)年補助款百分之四十；第三期款撥付次(113)年補助款百分之六十；第四期款撥付次(113)年補助款百分之四十。

- A. 第一期經費：受補助單位應於首(112)年計畫執行達期中進度時(最終期限112年7月31日)，提送期中報告書(含電子檔)並檢附經費達百分之六十以上之收支明細表、預算執行進度表、各項支用單據及著作財產權授權同意書(附件五)等資料，經審核通過後，送第一期款項領據(收據或發票)，機關將撥付首(112)年執行計畫補助經費百分之六十。

- B. 第二期經費：受補助單位應於首(112)年計畫執行達期末進度時(最終期限112年11月30日)，提送期末報告書(含電子檔)並檢附經費執行

達百分之四十以上之收支明細表、預算執行進度表、各項支用單據等資料，經審核通過後，送第二期款項領據(收據或發票)，機關將撥付首(112)年執行計畫補助經費百分之四十。

C. 第三期經費：受補助單位應於(113)次年計畫執行達期中進度時(最終期限 113 年 7 月 31 日)，提送期中報告書(含電子檔)並檢附經費達百分之六十以上之收支明細表、預算執行進度表、各項支用單據等資料，經審核通過後，送第三期款領據(收據或發票)及首(112)年終考評通過公文等資料，經審核通過後撥付次(113)年執行計畫補助經費百分之六十。

D. 第四期經費：受補助單位應於次(113)年計畫執行達期末進度時(最終期限 113 年 11 月 30 日)，提送成果報告書(含電子檔)並檢附經費執行達百分之四十以上之收支明細表、預算執行進度表、各項支用單據等資料，經審核通過後，送第四期款項領據(收據或發票)，機關將撥付次(113)年執行計畫補助經費百分之四十。

(1) 經費支用、核銷及計畫結報，應依「海洋委員會海洋保育署補捐助預算執行注意事項」、「海洋委員會海洋保育署非科技計畫研提管理手冊」及相關規定辦理。

## 2、結報核銷

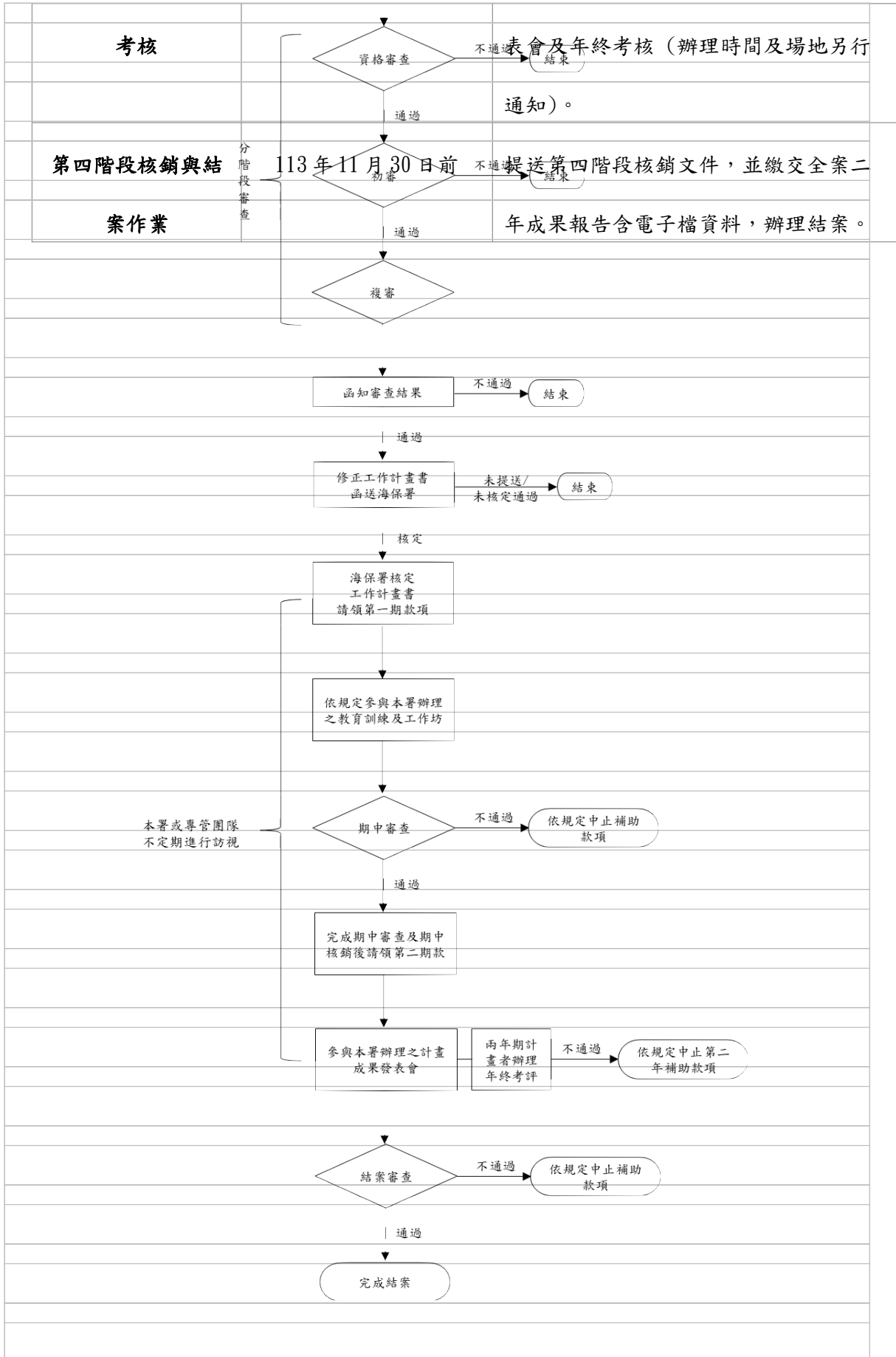
(1) 一年期計畫受補助單位應於 112 年 11 月 30 日前繳交成果報告(含電子檔)資料一份、收支明細表、檢送各項支用單據及賸餘款繳回辦理結報。兩年期計畫受補助單位應於 112 年 11 月 30 日及 113 年 11 月 30 日前，分年度繳交全案成果報告(含電子檔)資料一份、收支明細表、檢送各項支用單據及賸餘款繳回辦理結報。

(2) 計畫執行完畢，經費如有賸餘，應如數或按本署補助比例於補助年度內繳還本署，不得辦理經費保留。
(3) 申請單位以同一或類似計畫，分別向二個以上機關提出申請補助者，應列明全部經費內容、向各機關申請補助之項目及金額。
(4) 受補助單位申請支付款項時，應本誠信原則對所提出支出憑證之資料內容真實性負責，如有不實，應負相關責任。
<b>1、 進度查核</b>
(1) 經核定之補助案，應依計畫內容確實執行，於計畫辦理期間，本署業務單位或受本署委辦專管人員，不定期進行訪視、輔導，並將納入計畫考評重要參據。
(2) 受補助單位未依規定繳交成果資料、成果資料品質不良或延遲核銷經費等，將列為未來補助審核之參考。
(3) 核定之補助案未按規定繳交成果資料或計畫執行情形不良，或經本署或受本署委辦專管人員審查後，評定為執行狀況不佳，本署有權停止補助。
(4) 本署視需求辦理學習交流、經驗分享、案例觀摩及成果發表會等會議，以檢討及追蹤計畫執行情形，受補助單位應配合參與。

## 11、 計畫預定執行期程

辦理事項	時間	備註說明
入選名單公告	111年12月23日	於官網公告入選名單，並以書面函文通知受補助單位。
計畫書核定	112年1-2月(暫定)	入選者修正工作計畫書，並函送本署辦理核定(計畫書須經核定始開始執行。)
期初教育訓練與培訓工作坊	112年3-4月(暫定)	入選團體必須派員參與期初教育訓練與相關培訓工作坊，相關課程與參與規定將於計畫核定後公告。
第一階段核銷作業與期中審查	112年6-8月(暫定)	<p>提送第一階段核銷文件，並依照本署提供之期中報告格式，繳交期中報告含電子檔以辦理期中查核。</p> <p>※ 期中核銷以第一期款核撥金額60%以上之各項使用單據送署辦理，通過後即可申請補助款項。</p> <p>(詳細期程將於計畫核定後公告。)</p>
訪視作業	計畫執行期間	<p>本署與專案管理團隊將派員了解執行狀況，並適時給予協助及計畫討論，請配合辦理。</p> <p>(訪視會依各團體計畫執行狀況，與團體討論後規劃安排期程。)</p>

成果發表會及年終	112 年 10-11 月(暫定)	入選團體須派員參與本署舉辦之成果發
考核		表會及年終考核(辦理時間及場地另行
		通知)。
第二階段核銷與結	112 年 11 月 30 日前	(一)一年期計畫
案作業		提送第二階段核銷文件,並繳交成果報
		告含電子檔資料,辦理結案。
		(二)兩年期計畫
		提送第二階段核銷文件等資料。
以下為兩期計畫期程		
第三階段核銷作業	113 年 6-8 月(暫定)	提送第三階段核銷文件,並依照本署提
與期中審查		供之期中報告格式,繳交次(113)年期中
		報告含電子檔以辦理第二年期查核。
		※ 第二年期查核以第三期款核撥金額
		60%以上之各項使用單據送署辦理,通過
		後即可申請補助款項。
		(詳細期程將於計畫核定後公告。)
訪視作業	計畫執行期間	本署與專案管理團隊將派員了解執行狀
		況,並適時給予協助,請配合辦理。
		(訪視會依各團體計畫執行狀況,與團體
		討論後規劃安排期程。)
成果發表會及年終	113 年 10-11 月(暫定)	入選團體須派員參與本署舉辦之成果發







指定期限內無條件繳回已受領之補助款。
(1) 參加徵選之提案計畫，如有資料不實、涉及相關違法等情事者，須自負法律責任。違反者，取消申請提案資格；已獲選並接受補助者，取消資格且不予補助，並應繳回已補助之經費。
(2) 若未完成計畫之執行(含階段審查、考核未通過或因故中止等情形)，經本署審查階段完成之成果內容，並繳交階段成果報告書及相關資料(含電子檔資料)，得依該階段已執行項目憑單據辦理核銷作業，其餘已撥付款項須繳回本署，並依據中央政府各機關對民間團體及個人補(捐)助預算執行應注意事項規定停止補助該單位一至二年。
(3) 未經本署同意中止計畫執行者 <sup>7</sup> ，應繳回已撥付款項，並依據中央政府各機關對民間團體及個人補(捐)助預算執行應注意事項規定停止補助該單位三至五年。
(4) 未依核定計畫執行且未依規定辦理計畫變更作業，經限期改善，屆期仍未完成改善或無法改善者。
(5) 偽造文書或以不實資料申請本補助案。
(6) 有侵害他人智慧財產權之情事。
(7) 申請計畫已獲其他政府機關補助，有重複申請補助之情形。
(8) 其他違反本須知且情節重大之情事。
(9) 其他違反相關法令規定之情事。
<b>12、 其他注意事項</b>
(1) 提案通過審查者，應依據「中央政府各機關對民間團體及個人補(捐)助

<sup>7</sup> 包含未於規定期限內繳交期中報告，且經本署函催繳，經限期仍未完成繳交或無繳交，視為未經本署同意中止計畫執行者。

<p>預算執行應注意事項」、「海洋委員會海洋保育署對學校及民間團體補助（捐）助處理原則」等，修正提案工作計畫書，並於計畫核定後開始執行。</p>
<p>(2) 各提案計畫經核定，不得任意變更。因客觀條件變更，致原核定預算不能配合需要時，應填具預算調整明細表並敘明理由，但每項計畫修改預算應函報本署一次為限，且計畫執行期限屆滿前一個月內不得申請經費變更。如遇不可抗因力素不受此限。</p>
<p>(3) 法人或團體接受機關(含所有政府機關)補助辦理採購，其補助金額占採購金額半數以上，且補助金額在公告金額以上者(新台幣一百萬元)，適用政府採購法之規定，並應受該機關之監督。</p>
<p>(4) 各受補助單位應協助本署各項推廣事宜。如受本署之邀，應派員配合參與本署相關工作或協調會議、教育訓練、工作坊、成果展示、發表或研討會及執行訪視作業等，並遵守相關會議決議及審查意見。</p>
<p>(5) 計畫執行期間應確實遵守學術倫理規範，成果之內容如有參考或引用他人圖文或照片者，計畫人員應註明其來源出處及原作證者姓名，或取得圖文著作財產權人之授權。涉及他人智慧財產權者，應依相關法令規定辦理。</p>
<p>(6) 本署基於非營利推廣之需，享有受補助計畫之執行相關成果(含成果報告書、照片及影片等)之使用權。</p>
<p>(7) 如辦理各項活動時，應依規定辦理公共意外責任險，以保障參與民眾之安全。</p>
<p>(8) 計畫執行所中所使用之相關文宣，應附註「海洋保育署」為指導或補助單位。</p>

(9) 其他未盡事宜，依本署相關函文或公告辦理。

附件一

### 經費編列及支用原則

- 1、本計畫補助款為業務費用（未含人事費），各受補助單位不得將其用於公共設施、現有設備維護費用以及其他應自行配備之基本硬體設備(如：相機、手機、音響、電視機、錄放影機、攝影機、電腦等)經費等資本門支出。
- 2、經費編列如有於四大媒體辦理業務宣導<sup>8</sup>、獎金、獎品及紀念品等項目經費，應自籌配合款辦理。(因與本計畫相關，必要時標註「指導單位:海洋委員會海洋保育署」字眼)
- 3、場地租借經費使用於活動辦理或研習場地，不得租用固定辦公處所；計畫衍生相關交通費及住宿費，應依國內出差旅費報支要點辦理。
- 4、受補助單位辦理講座之鐘點費支給標準，應依「講座鐘點費支給表」辦理；聘用臨時工作人員薪資以現行勞動基準法所訂最低基本工資1.2倍為支給上限，不得低於勞動基準法所訂之最低基本工資核實編列，核銷時應檢附收據、出勤記錄等相關資料。
- 5、受補助單位執行本計畫時，餐費每人每餐新臺幣八十元(依海洋委員會海洋保育署對學校及民間團體補助處理原則滾動調整)，有關提案計畫一般事務費編列，如屬基本運作維持費用(如：電話費、固定水電費等)應由受補助單位自籌。
- 6、參與本計畫舉辦之教育訓練、工作坊與成果發表會，所衍生之所需相關費用（如：國內旅費、一般事務費、物品等）可於提案計畫預算經費編列。

8 係指於平面媒體、廣播媒體、網路媒體（含社群媒體）及電視媒體辦理之相關宣導。

<p>7、受補助經費於結案時尚有結餘款，應按本署補助比例繳回。</p>
<p>8、受補(捐)助經費結報時，所檢附之支出憑證應依政府支出憑證處理要點規定辦理；若有受補助經費產生之利息或其他衍生收入，應於收支明細表中敘明，並於結報時按補助比例解繳本署。</p>
<p>9、立案團體執行本計畫，有關個人所得稅負，應按規定扣繳。適用全民健康保險法第三十一條及第三十四條所稱補充保費者，應依相關規定辦理扣繳。</p>
<p>10、辦理經費結報時，應列明全案執行(實支)經費明細，除本署補助款外，應含申請單位自籌款、其他政府機關(構)補助款、本案衍生收入之實際執行明細；如有隱匿不實或造假情事，撤銷補助案件，並收回已撥付款項。</p>
<p>11、受補助單位應本誠信原則，對所提出支出憑證之支付事實及真實性負責，如有不實應負相關法律責任。</p>
<p>12、本署核定各計畫經費後應專款專用，不得任意變更用途，計畫經報本署核定後，如遇天然災害、流行疾病疫情或其他不可抗力之因素，可提報變更計畫，經本署核准後，始得支用。</p>
<p>13、受補助單位所送之成果相關資料，如照片、影像、紀錄片、劇本、文字紀錄、書籍、影音資料(包括但不限片段影音檔)、詮釋資料、小圖及相關作品等之著作財產權，除應無償授權本署外，亦無償授權本署可授權第三人自由運用於相關成果展現與宣傳行銷及本署各項網路等推廣活動使用或為增值應用，而數位物件則授權本署非營利使用。受補助單位同意不對本署及本署授權之第三人行使著作人格權。</p>
<p>14、如有未盡事宜，應依中央政府各機關對民間團體及個人補(捐)助預算執行應注</p>

意事項及其他相關法令規定辦理。本署亦視實際需要調整及補充，另行通知  
辦理。

附件二

## 「112 年度海洋保育在地守護計畫」補助用途別

一級用途別項目	二級用途別項目	編列基準	支用說明
業務費			
(20-00)			
(1)	按日按件計資酬	凡公務所需辦理具專業性事務，並依作業量計算給付之費用，如出席會議、專業審查、演講或授課、撰稿、審稿、表演等屬之。	請依規定自行辦理年度扣繳及所得申報事宜。
		1. 出席費：指委請專家、學者 出席機關學校相關會議提供專業諮詢意見所支給之出席費屬之。	
		(1) 上限 2,500 元/次，視會議諮詢性質及業務繁簡程度支給。核銷時檢附開會通知及會議簽到紀錄影本。	
		(2) 出席一般經常性之會議、受補(捐)助單位、本署人員及應邀機關指派出席之代表，不得支領出席費。	
		1. 稿費：依中央政府各機關學校稿	

		費支給基準辦理。	
		(1) 稿費：須檢附稿件影	
		本，並於單據上註明字數，	
		但撰寫本計畫之成果報告或	
		發表之論文、受補(捐)助單	
		位之訓詞或講稿或處理與本	
		身業務(包括辦理補助計	
		畫、委辦計畫及受補助計	
		畫)有關文件資料(包括召	
		開會議之資料)之撰稿、譯	
		稿、編稿等工作、本署及受	
		補(捐)助單位之人員，不	
		得支給。	
		(2) 審查費：審查費之報銷	
		需於單據上註明按件或按字	
		(須列明字數)計支。本署	
		及受補(捐)助單位之人	
		員，不得支給。	
		1. 講座鐘點費：	
		(1) 外聘專家學者上限	
		2,000 元/節；外聘與主辦	
		或訓練機關(構)學校有	



		隸屬關係之機關(構)學	
		校人員 1,500 元/節；受補	
		捐助單位人員為內聘 1,000	
		元/節(本署人員除受邀擔	
		任受補(捐)助單位授課	
		講師之鐘點費，依內聘講	
		座標準支給外，不得支領	
		任何酬勞)。主辦機關得	
		衡酌實際情況，覈實支給	
		外聘講座交通費及國內住	
		宿費。	
		(2) 主辦人員就其執掌業務	
		舉辦訓練或講習，所做之精	
		神講話、業務報告等，均不	
		得視為課程而支領鐘點費。	
		(3) 講座鐘點費授課時間每	
		節為 50 分鐘；連續上課 2 節	
		者為 90 分鐘。未滿者講座鐘	
		點費應減半支給。	
(1)	臨時人員酬	1. 凡為協助業務推動所需選用臨時	1、應於計畫研
	金	人員辦理相關事務，如清潔、安	提時提出說明並
		全維護、調查、資料建檔及學術	註明基本薪資計

		研究等工作所給付之費用屬之。	算基礎，依工作
		2. 薪資不得低於勞動基準法所訂之	內容及性質核實
		最低基本工資或時薪標準。	編列。
		3. 核銷時應檢附工資收據或印領清	2、 請依規定自
		冊，詳細註明供作日期及內容，	行辦理年度扣繳
		並應檢附臨時雇工出勤紀錄，且	及所得申報事
		須經由受補（捐）助單位權責人	宜。
		員簽署證明。	
		4. 補（捐）助計畫之業務推動屬受	
		補（捐）助單位之本職工作，受	
		補（捐）助單位人員不得支領。	
(1)	物品	凡實施計畫所需使用年限未達兩年	1、 應以採購
		或金額未達一萬元之消耗或非消耗	執行計畫所需之
		品購置費用屬之，如油料、材料、	物品為限，一般
		救援及醫療照護等相關用具。	事務性之支出，
			如照相機、行動
			電話及電腦、計
			算機、印表機等
			不得編列。
			2、 編列車輛
			油料應註明車牌
			號碼，除計畫內

			列有車牌號碼者
			外餘不得報支，
			且不得編列私有
			車輛油料預算。
			油料管理應依車
			輛管理手冊規定
			控管。
			3、 如因執行
			計畫經核准編列
			臨時租車者，油
			料核銷單據上應
			註明租車之車牌
			號碼。
(1)	通訊費	1. 郵資：實施本計畫所需郵資費	郵費之報銷，除檢附
		用。	郵局購票證明外，並
		2. 電話費及數據通訊費不予補助。	需檢附使用清單，註
			明收件人及郵寄資料
			之內容物。
(2)	一般事務費	1. 印刷費：限為計畫內所需印刷或	1、 經費應依需求核
		影印之文件、報告與刊物。	實編列。
		2. 餐費：每人每餐以 80 元為限。	2、 餐費核銷應註明
		(依海洋委員會海洋保育署對學	與本計畫有關之

		校及民間團體補助處理原則	開會或辦理活動
		滾動調整)	名稱及日期。
		3. 凡公務所需非屬其餘各專項費	
		用，例：活動看板、布幕、旗幟	
		製作等	
(1)	國內旅費	1. 交通費：覈實報支，機票、高鐵	1、 受補助單
		需附登機證存根、票根核銷；不	位為政府機關、
		得報支計程車費用。	學校及特種基金
		2. 住宿費：每人每日以 2,000 元為	者，依「國內出
		限。	差旅費報支要
		3. 報銷時應檢附出差旅費報告表，	點」報支相關費
		連同有關書據，並經由出差人及	用；其餘受補
		受補（捐）助單位權責人員簽署	（捐）助單位補
		證明。	助交通費及超過
			六十公里以上且
			有住宿事實之住
			宿費。
			2、 駕駛自用
			汽（機）車出差
			者，其交通費得
			按同路段公民營
			客運汽車最高等

			級之票價報支。
			但不得另行報支
			油料、過路
			(橋)、停車等
			費。
			3、請分別依
			個人逐案報支，
			勿以數人合併報
			支。
(1)	運費	凡公物之運輸、裝卸、通行(含通 關)等所需費用屬之。	經費應依需求核實編 列。
(2)	保險費	凡辦理本計畫會議、講習訓練與研 討(習)會及其他活動所需之保險 費屬之。	1、經費應依 需求核實編列。 2、「公務人 員執行職務意外 傷亡慰問金發給 辦法」施行後， 除規定例外情形 外，不得再為公 務其人員投保額 外保險。
(1)	其他業務租金	1. 場地使用費：辦理活動租借場地	經費應依需求核實編



附件三

## 112 年度海洋保育在地守護計畫申請表

申請補(捐)助單位				立案登記 證字號	
地 址 (請務必填寫鄰、里)				統一編號 (稅籍)	
負責人		聯絡人			
職 稱	姓 名	職 稱	姓 名	電 話	手 機
計畫名稱			計畫期程	<input type="checkbox"/> 一年期計畫 <input type="checkbox"/> 兩年期計畫	
提案主題	<input type="checkbox"/> 生態系復育 <input type="checkbox"/> 海洋公民科學 <input type="checkbox"/> 友善釣魚行動 <input type="checkbox"/> 海洋保育推廣 <input type="checkbox"/> 潔淨海洋行動				
計畫目標	(提案目標，包含落實聯合國永續發展目標 SDGs 情形，海洋議題的觀察與分析，描述如何解決問題或欲傳達的價值)				
計畫內容(構 想)概述 (500 字以內)					
預期效益(含 量化及不可 量化)	(量化:人數、場次、面積、數量等；不可量化:影響社會、環境價值等)				
外溢價值					
計畫總經費					
申請本署 補助經費			申請單位 自籌款		
其他單位補 助經費 (含總收費)			其他政府機關 補助經費		
(請加蓋單位圖記)			(負責人簽章)		

中華民國 年 月 日

附件四

**海洋委員會海洋保育署海洋保育在地守護計畫  
112 年度(或 112-113 年度)提案工作計畫書**

一、計畫名稱及經費

(一)計畫名稱：

(二)計畫經費：海委會海保署：○○○千元，配合款：○○○千元，合計○○  
○千元。

二、計畫編號

(一)本年度計畫編號：

(二)去年度計畫編號：

註：1. 「本年度計畫編號」若尚未編訂，請先留空。  
2. 「去年度計畫編號」項，請填列 111 年度計畫編號；如係新計畫請註明“新提  
計畫”。

三、計畫依據

註：說明所依據之法令、方案或其他重要施政措施。

四、提送機關

(一)機關名稱：

(二)計畫主持人：



(三)計畫總聯絡人：		
姓名：○○○	職稱：○○	電話：○○○○
傳真：○○○○	電子信箱：○○○○	
註：如為採購型委辦計畫，機關名稱請填本署主辦單位；計畫主持人請填本署計畫主辦單位主管；計畫總聯絡人請填本署計畫主辦人。		
五、執行期限		
<input type="checkbox"/> 一年期：112年1月1日(依核定日起算)至112年11月30日		
<input type="checkbox"/> 兩年期：首年112年1月1日(依核定日起算)至112年11月30日； 次年112年12月1日至113年11月30日。		
六、計畫內容		
(1) 去年度已完成之重要計畫成果摘要：		
(2) 擬解決問題：		
(3) 計畫目標：		
(4) 落實聯合國永續發展目標(Sustainable Development Goals, SDGs)情形說明： (SDGs 包含 17 項核心目標(Goals)及 169 項細項目標(Targets)，請提出計畫執行，落實哪一個目標或細項目標)		

(5) 實施方法與步驟：

(6) 重要工作項目：

1.一年期計畫(112年)

重要工作項目	工 作			預算金額		實施地點	備註
	單 位	數 量		(千元)			
		全 程	本 年 度	海委會海 保署經費	其他配合 經費(自 籌配合 款)		
	計 畫	預 定 目 標					
(範例)辦理海洋保育講座	場次	10	10	800	600	OO學校	十場 主題 名稱/ 說明
○○○							
○○○							

(欄位自行增減)

2.1 兩年期計畫-首年(112 年 1 月 1 日至 112 年 11 月 30 日)

重要工作項目	工 作		預算金額		實施地點	備註
	數 量		(千元)			
	全 程	本 年 度	海 委 會 海	其 他 配 合		
	計 畫	預 定 目 標	保 署 經 費	經 費 ( 自 籌 配 合 款 )		
	單 位	112 年 1 月 - 113 年 11 月 30 日				
(範例)海洋保育區巡護	場次	50	25	900	500	OO 保護區 工項說明
○○○						
○○○						

(欄位自行增減)

2.2 兩年期計畫-次年(112 年 12 月 1 日至 113 年 11 月 30 日)

		工 作		預算金額				
		數 量		(千元)				
		全 程	本 年 度	海 委 會 海	其 他 配 合			
		計 畫	預 定 目 標	保 署 經 費	經 費 (自 籌 配 合 款)	實 施 地 點	備 註	
	重要工作項目	單 位	112 年 1 月- 113 年 11 月 30 日					
	(範例)海洋保育區巡護	場次	50	25	900	500	OO 保護區	工項說明
	○○○							
	○○○							

## (7) 預定進度：

重要工作項目	工作 比重 %	預定 進度	112 年				備 註
			1-3 月	4-6 月	7-9 月	10-11 月	
○○○	A	工作 內容	○○	○○	○○	○○	

		累計	C	D	E	100	
		百分比					
		工作	○○	○○	○○	○○	
		內容					
○○○	B	累計	F	G	H	100	
		百分比					
累計總進度	百分比		$A*C + B*F$	$A*D + B*G$	$A*E + B*H$	100	
查核項目			○○	○○	○○	○○	

重要工作項目	工作 比重 %	預定 進度	113年(一年期計畫免填)				備註
			112.12- 113.2月	3-5月	6-8月	9-11月	
		工作	○○	○○	○○	○○	
		內容					
○○○	A	累計	C	D	E	100	
		百分比					
		工作	○○	○○	○○	○○	
		內容					
○○○	B	累計	F	G	H	100	
		百分比					
累計總進度	百分比		$A*C + B*F$	$A*D + B*G$	$A*E + B*H$	100	
查核項目			○○	○○	○○	○○	

## (8) 預期效益

## 1. 可量化效益：

指標項目	單位	預 期 產 出 (量化)	備註

## 2. 不可量化效益或其他效益(含社會、經濟等外溢效益)：

指標項目	單位	預 期 成 果	備註

註：

- 「去年度已完成之重要計畫成果摘要」項中，如去年度未執行，請註明新提計畫。
- 「(五)重要工作項目」應與「(六)預定進度」之重要工作項目欄一致。
- 「(五)重要工作項目」項中工作數量之單位須配合重要工作項目之內容

予以量化表示，如「人」、「項」、「次」。

4. 「預算」項應確實依據各重要工作項目之經費需求予以分配(含配合款，但累總之金額應與本計畫之總經費相同。

5. 「實施地點」應載明實施該工作所在之縣市、鄉鎮。

6. 工作比重%累計應為100%，並依預算金額比例計算。

7. 工作內容「○○」請確實配合重要工作項目之內容以文字簡略載明。

8. 「累計百分比」係指各別工作項目依據不同期間，逐步累計其工作進度，期末達100%。

9. 「累計總進度」之「百分比」則指個別工作項目依據其工作比重與預定進度累計百分比之乘積累加而得，年度終了數額應為100%。

10. 查核項目請按季填列關鍵性工作，即可階段性完成之工作。

11. 可量化效益係指執行本計畫後產生的產出(請確實填列數量)，例如救護收容海龜20隻，清除海漂垃圾5公噸等。

#### 七、全案計畫總經費(單位：千元)

經費類別		經常門	資本門
112年	補助費		
	自籌款		
	總計		
113年 (一年期)	補助費		
	自籌款		
	總計		
全案總經費			

註：請僅填海委會海保署經費。

## 八、預算細目

## (一)預算明細表

執行機關:

 1.一年期計畫(112年)

單位：千元

預算科 目代號	預算科目	海委會海保署			自籌	其他	合計	說明
		經常	資本	小計	配合款	配合款		

 2.1 兩年期計畫-首年(112年1月1日至112年11月30日)

單位：千元

預算科 目代號	預算科目	海委會海保署			自籌	其他	合計	說明
		經常	資本	小計	配合款	配合款		

2.2 兩年期計畫-次年(112年12月1日至113年11月30日)

單位：千元

預算科 目代號	預算科目	海委會海保署			自籌配合	其他	合計	說明
		經常	資本	小計	款	配合款		




(二)計畫經費分攤明細表

單位：千元

序號	應辦(受)名稱	金額	備註
1	治政委員會治政研究會		
2	社行政服務中心聯合會		
3	社行政服務中心聯合會		
	計畫總經費		

註：

1. 填列「地方政府配合款」及「其他配合款」欄位時，補助各縣市政府計畫依「中央對直轄市及縣(市)政府補助辦法」規定，應相對編列之配合款，請務必於表中填列，俾憑審核。並請依「中央政府各機關對民間團體及個人補(捐)助預算執行應注意事項」，確實填列向其他機關申請補(捐)助之項目及金額。
2. 以計畫所生之收入(如門票收入、學員報名費等)作為其他配合款之一部或全部者，請於說明欄確實填列收入性質、計算方式及金額。

附件五

**海洋委員會海洋保育署**  
**112(或 112-113)年度海洋保育在地守護計畫**  
**著作權授權同意書**

- 1、 立授權同意書人(甲方)：\_\_\_\_\_
- 2、 被授權人(乙方)：海洋委員會海洋保育署
- 3、 甲方參加「海洋委員會海洋保育署 112(或 112-113)年度海洋保育在地守護計畫」所產生之著作(授權標的)，同意以下授權規範：成果資料：獲補助者同意其於執行本計畫所產生之成果資料，如成果報告書、照片、影像、紀錄片、劇本、文字紀錄、書籍、影音資料（包括但不限片段影音檔）、詮釋資料、小圖及相關作品等之著作財產權，非專屬、無償授權本署及本署授權之人基於非營利目的為不限時間、地域、次數及方式之利用，以推廣及宣傳行銷成果及各項網路等推廣活動使用或為增值應用，如成果資料，有使用第三人之著作之情事，獲補助者需取得第三人之授權書。獲補助者並同意對本署及本署授權之人不行使著作人格權。
- 4、 本授權同意書為非專屬授權，甲方簽署後對所授權標的仍擁有著作財產權。甲方應保證授權標的之內容並無不法侵害

他人之權利、著作財產權及違反其他法律規定之情事，如有違反，應自負其責，並賠償乙方因此所受之損害及損失。於未來發生任何異議時，概由甲方負責，與乙方無涉；若授權標的之任何內容為二人以上共同著作，甲方擔保已通知其他共同著作人關於本授權同意書之所有條款，並經各共同著作人全體同意授權代為簽署授權同意書。

立授權同意書人(甲方)

名 稱： (簽章)

負 責 人： (簽章)

統一編號：

身份證字號：

地 址：

電 話：

中華民國 年 月 日