

建築研究簡訊第68期 《內容全覽》

[本期簡訊全部目次 ▶](#)



主題報導

作者：呂文弘

綠建築示範基地現場導覽活動

我國綠建築政策的發展，自88年起迄今已歷經12個年頭，循序從基礎技術研究擴展至建立綠建築與綠建材標章制度，同時積極應用推廣，配合「生態城市綠建築推動方案」，開創國際間以政府政策導向全面推動綠建築的先例。實施以來，已累積公有新建建築物實施綠建築設計豐富的示範經驗，進而引導民間綠建築觀摩跟進，整體綠建築政策的推動累積成效豐碩，包括建構我國完整的綠建築評估體系、推動新建建築物採用綠建築設計、建材標章評定等計畫，以全面落實「低碳施政」的節能減碳政策。

我國目前已建立新建建築物綠建築評估系統EEWH-NC，實施多年以來成效顯著。但經參酌美國LEED、英國BREEAM及日本CASBEE等國際間綠建築評估家族系統的推動經驗，亟需建立台灣本土完整的評估系統家族體系，本所已於98年度完成生態社區評估系統EEWH-EC及都市熱島評估系統EEWH-HI二種，今(99)年正進行既有建築評估系統EEWH-EB，及目前全世界唯一的綠色廠房評估系統EEWH-EF研訂，預定年底即可建構我國完整的綠建築評估體系。

內政部為提高綠建築能見度與民眾對綠建築的正確認知，規劃今(99)年為綠建築環境教育宣導年，遴選全國7處具備生態、節能、減廢、健康環境教育功能的綠建築教育示範基地，包括：臺北市立圖書館北投分館、公務人力發展中心、宜蘭縣政府、國立傳統藝術中心(住宿區)、台南市億載國小、台達電子南科廠與成功大學「綠色魔法學校」(今年可完工)等七處，擴大辦理生態環保之旅—綠建築示範基地現場導覽活動，期使一般民眾親身體驗親近綠建築，擴大推展綠建築理念至社會各階層，以普及綠建築節能減碳的環保理念。

各案示範基地重點說明如下：

一、臺北市立圖書館北投分館

臺北市立圖書館北投分館為地上2層、地下1層的木構造與鋼構造複合構造設計，基地位處於北投公園範圍內，建築本

體向西面傾斜與原有地貌整合，可有效減少西向日曬得熱，屋頂採用覆土植栽綠化，並於南向屋頂面裝設太陽能光電發電設施；建築內部採光充分，自然通風性能良好，同時圖書館的閱讀空間亦延伸至戶外廊道的休憩空間，對於環境永續規劃與綠建築指標機能均充分考量，為我國第1座取得鑽石級綠建築標章的綠建築。



圖1 內政部同仁參訪臺北市立圖書館北投分館

二、公務人力發展中心

公務人力發展中心係以觀光旅館類建築申請通過6項指標之優良綠建築個案，建築量體以南北向配置，降低東西曬之影響，臨接辛亥路側留設 2,000 餘坪之空地作為都市綠地，種植多樣性喬木、灌木，並保留近百年樹齡之蒲桃老樹，塑造出在都市空間中兼具生態綠意的公眾休憩空間。



圖2 網路報名民眾參訪公務人力發展中心

三、宜蘭縣政府大樓

宜蘭縣政府大樓為地上4層、地下1層的鋼筋混凝土構造建築，建築量體座北朝南，建築物長軸面向南北向，形成一個

長條形軸線的配置。基地東向為因應太平洋海岸線，秋季與冬季時由海岸吹向陸地之東北向與東南向季風的地域氣候條件，開設較小之開口部；另結合縣政府特區生態綠網與景觀設計，建築本體採逐層退縮與全面屋頂綠化，走廊通道採開放式設計導引自然通風換氣，基地內規劃雨水貯留滲透設施，充分展現綠建築生態、綠化、保水與日常節能的卓越技術。



圖3 宜蘭縣政府綠建築示範基地參訪活動辦理情形

四、國立傳統藝術中心（藝師、學員宿舍及招待所）

國立傳統藝術中心藝師、學員宿舍及招待所座落於宜蘭縣五結鄉內，為5幢16棟地上1層至3層的住宿類建築，採木製拉門、隔窗、抬高的房舍、層層交錯或相疊的階梯；建築構造細部包括採用清水模，磨石子地，紅磚牆瓦，灰石的屋簷壁等，並引入冬山河規劃為生態水池系統，成為調節基地內微氣候的重要設計技術；同時，厝群保留原建築風貌，建築內部則改造出舒適住宿環境，呈現台灣早期建築的特色。



圖4 國立傳統藝術中心綠建築示範基地參訪活動辦理情形

五、台南市安平區億載國民小學

億載國小為地上4層、地下1層鋼筋混凝土構造建築，基地西側開放空間操場、生態園、休憩區，與億載金城、安平古堡連成景觀生態網。建築群配置採用安平聚落式型態，依各年級群形成一個合院式配置，創造不同景致與環境教育的學習空間。



圖5 台南市億載國小綠建築示範基地參訪活動辦理情形

六、台達電子工業股份有限公司南科廠

台達電子南科廠座落於台南科學園區內，為地上4層、地下1層鋼筋混凝土構造之健康環保綠色廠房，以「生態」、「節能」、「減廢」、「健康」為主要設計構想，為台灣首座通過黃金級綠建築九項指標的電子廠房，並包含多項綠建築創新科技設計手法，同時採取照明能源效率提升與綠化改善技術，為「黃金級」升級為「鑽石級」的綠建築廠房先例。



圖6 新加坡E-next International Consultancy參訪台達電南科廠

為使綠建築現場導覽活動更具知識性，本所並已培訓現場導覽解說師資，編輯導覽折頁並製作解說看板等，從個案設計理念、分項綠建築指標設計要點圖文說明深入淺出地誘導參觀者認識綠建築，已充分有效傳達永續環境設計的環保理

念，並能在解說講師有系統地導引下，深耕綠建築知識基礎。

本案綠建築示範基地現場導覽活動已自4月12日啟動，截至6月7日止累計辦理20場次，報名647人次（網路報名比例為97.4%），實際到場參觀者為618人次，出席比例高達95.5%，民眾反應踴躍且參與意願高；另各界亦反應相當熱烈，陸續有機關、學校及民間團體等（遠東科技大學、正修科技大學、職訓局、萬華社區大學）將本案導覽活動納為學習之旅，鼓勵員工及教職員生深入淺出地瞭解綠建築環保生活理念，同時亦吸引國外機構（新加坡E-next International Consultancy及香港工程師學會材料分部）來台汲取我國綠建築發展的寶貴經驗。此外，內政部亦將本案活動列入同仁人文素養活動之一，自6月14日起將辦理9場次現場導覽研習活動，供本部各單位有興趣之同仁前往體驗及瞭解綠建築節能減碳之設計理念及作法。

依目前已完成參訪者的職業別統計顯示，軍公教人士佔18.8%、學生佔29.1%、建築專業相關行業佔18.1%，其他行業別約佔34%（包括科技業、食品、水泥、化學、保全、醫療、貿易、廣告及法人機構等）；可見本案綠建築示範基地現場導覽活動的推廣範疇，已擴及社會各階層，對於普及綠建築節能減碳的環保理念成效顯著。另本項活動為加強參觀後意見調查收集分析，並針對參加人員進行問卷調查，在整體活動安排滿意度方面，非常滿意及滿意的比例高達90.14%，本所並將持續提升綠建築設計與規劃解說及活動事務品質，提高整體宣導成效。

本案綠建築現場導覽活動自6月8日起至10月7日止尚待辦理38場次，包括個人場次17場及團體場21場，另於100年度將持續規劃辦理60場次，歡迎各界人士踴躍參加，本案活動相關訊息網址如下：「台灣綠建築發展協會」www.taiwangbc.org.tw。



大事紀要

作者：趙庭佑

本所98年度研究成果發表會

「內政部建築研究所98年度研究成果發表會」於99年4月21、22日兩天假新店市大坪林聯合開發大樓15樓國際會議廳舉行，本次發表會主軸設定在節能減碳以及永續概念之上，並且考量本所原肩負之職責任務，將本發表會區分為：綠建築與永續環境、古蹟暨歷史建築保存修復與活用、全人關懷建築、建築防火科技、都市及建築防災、建築產業技術發展等6大主題，總計發表12項研究成果。本次發表會出席狀況踴躍，包含產、官、學、研等各界人士，總出席人數達480人次以上，經由各研究課題主持人的精要簡報，以及與會來賓的意見交流，相信對於本所研究成果的推展及落實應用，將有很大助益。



大事紀要

作者：廖慧燕

99年友善建築評選發布記者會

為因應高齡社會及落實人權平等理念，本部於98年開始辦理志願性之「友善建築」評選，普獲支持與肯定，今年除延續並擴大辦理友善建築評選外，同時辦理「友善建築標誌徵選」，並於本（99）年6月2日在98年度獲得友善餐廳獎的「Enjoy 台北」辦理開跑記者會。

本部江部長宜樺與台北市郝市長龍斌，都親自到場實際乘坐輪椅體驗友善餐廳之建築環境，並期勉大家共同推動安全、便利、友善的居住環境。另外會中金鷹獎得主何欣茹小姐及中華民國脊椎損傷者聯合會劉理事金鐘特別分享了他們自己在「友善餐廳」內用餐的經驗；透過他們的切身體會，更能傳達「友善建築，暢行無阻」的重要。

本友善建築評選及標誌徵選皆已開始報名，歡迎大家踴躍參加，相關資料請詳活動網站 <http://www.alluni.com.tw/friendlybuild/>。



內政部江部長宜樺、江部長及郝市長一同乘坐輪椅親自體驗友善建築環境
台北市郝市長龍斌及相關代表共同為友善建築評選活動揭幕



大事紀要

作者：靳燕玲

發布99年第1季台灣地區房地產市場景氣動向

本所委託中華民國住宅學會辦理「台灣地區房地產市場景氣資訊系統分析與發布」，已編製完成「民國99年第1季台灣房地產景氣動向季報」，業於99年6月29日辦理發布記者會。

本季發布內容如下：99年第1季房地產景氣綜合領先指標持平、同時指標大幅上升。房地產景氣對策訊號綜合判斷分數上升1分為13分，連續兩季出現綠燈。個別指標中投資、生產面小幅上升，交易面穩定，使用面大幅下降。廠商認為99年第1季景氣較上季偏好、預期99年第3季景氣為穩定。另本季之房地產相關新聞評析，市場利多與利空消息比為54:46，利多高於利空。整體而言，99年第1季房地產市場景氣較98年第4季為佳，領先指標與廠商對未來景氣預期均呈現持平，惟半數以上廠商認為今年下半年房價將持平或下修，且住宅使用率下降，價量變化將對市場產生影響，各界宜更加審慎。



大事紀要

作者：李鎮宏

本所防火實驗中心協助台中市政府拍攝電視宣導節目

台中市政府於98年5月25日函請本所協助拍攝建築物公共安全電視宣導節目，經本所何前所長同意配合拍攝並核示由本所防火實驗中心協助拍攝事宜。節目內容以防火建材對於建築物公共安全之重要性為主，讓市民大眾可以更加重視防火建材使用的必要性，進而降低建築物公安災害的發生。拍攝腳本計四場次，本所協助第三場次部份，並於98年7月16日拍攝完成，除說明國內防火建材之相關法令規定外，實驗部份以建材防焰性、耐燃性及構件耐火性區分介紹，腳本係由製作單位與實驗中心共同討論後以口語化方式，使一般民眾容易瞭解。該拍攝成果台中市政府已於99年4月10日上午10時至11時在中天娛樂台公開播放，該府並函文同意本所享有無償及非專屬之實施權利，並得重製、公開播送或公開傳輸，供本所對外宣導與推廣之用。



大事紀要

作者：白櫻芳

辦理大規模災害災前都市重建計劃研討會

本次研討會於99年6月21日假大坪林聯合開發大樓15樓國際會議廳舉辦，協辦單位長榮大學特別邀請日本學者垂水英司教授、小谷通泰教授與謝志誠教授、邵珮君教授等國內外知名學者共同主講，課程包含「民間組織協助災後社區重建之探討」、「自力更新之實踐與展望」及「受災都市地區之重建過程分析與GIS - 以阪神淡路大震災重建10年為例」等重要議題。期藉由回顧1999年921集集大地震到2009年莫拉克風災的重建歷程，引進參考日本阪神淡路地震災後復原重建經驗，形成共識，延伸建構大規模災害災前都市重建計畫的準備程序，以提昇災後重建的決策規劃，減緩衝突對立，加速災後重建效率，相關活動訊息請至本所網頁「訊息公告」下載。



大事紀要

作者：林泱岐

辦理公共安全與室內裝修法令講習會

本所核定補助財團法人台灣建築中心舉辦「99年建築物防火避難安全推廣精進計畫」子計畫三規劃辦理二場次研討會，本次為「公共安全與室內裝修法令講習會」。

一、緣起：

依據92年度增修「建築物室內裝修管理辦法」第14條及15條之規定，當進行室內裝修設計及施工行為時，於既有的法令規範下，應考量裝修材料之防火性能，以不涉及防火避難設施、防火區劃、分間牆構造等主要構造之變更。

二、目的：

為避免過去公共場所（如觀光旅館、電影院、餐廳等）發生火災所導致的悲劇一再發生，期待藉此講習會的研討與學習，落實設計者與使用者觀念，確保安全的基礎下講求美觀，務使人民生命財產獲得保障。

三、規劃：

本次講習會規劃從法令、標準的解說，至室內裝修送審實務案例的探討，深入淺出的呈現，提升建築師、消防設備師(士)、防火安全設計人員、室內設計人員以及相關人員之室內裝修有關公共安全之技術與知識，進而共同維護防火安全。



大事紀要

作者：劉能堯

第四屆「創意狂想 巢向未來」創作競賽及智慧化居住空間產業交流研討會

第四屆競賽活動獲得大眾積極迴響，報名突破歷屆紀錄，吸引國內外產官學研各界共591隊參賽，一同角逐20萬大獎。報名已於6月1日截止，並於6月1日至7月10日開放作品收件，第一階段評審會議將於7月27日召開，由囊括科技、建築、美學、設計、人文...等多元領域共10位評審，評選出前15件優秀作品進入決賽。

為了協助參賽團隊及產業聯盟會員掌握未來社會結構轉變及生活型態趨勢、使用者需求、相關智慧化科技應用概況，執行單位工業技術研究院與智慧化居住空間產業聯盟聯合舉辦「第四屆參賽者研習會暨智慧化居住空間產業交流研討會」，會中邀請國內專家學者們作精闢的演說，並分享生活創意與智慧生活應用之創見，提供各界豐富與多元的視野。



大事紀要

作者：簡文聖

易構住宅EGA House開放網站預約導覽

易構住宅為本所推動「無線射頻辨識 (RFID) 於建築產業之應用」中程綱要計畫所產出之成果，符合本土化居住型態，並具有可拆組、可擴充之特性，透過RFID關鍵技術，整合電子化管理 (Electronic)、營建自動化 (Automatic) 及綠建築 (Green Building) E、A、G三大理念，以易構住宅主題式的訴求，將各項應用成果加以展示與推廣，藉以達成由公領域率先導入應用，以帶動產業發展之目標。本展示屋已於5月14日起於開放網站預約導覽服務，每梯次最高導覽人數為15人，分為團體預約與個人預約兩種，4人以下之個人預約將建議以併團方式處理，5~15人為團體預約，16人以上將另洽預約單位採分組方式，預約網址為<http://eag.cdl-inc.com>，歡迎各界多加利用。



大事紀要

作者：余芷靈

產業聯盟參展第13屆台北國際安全博覽會暨協助辦理智慧建築論壇

智慧化居住空間產業聯盟於99年4月21至23日參加由台北市政府指導、法蘭克福新時代傳媒主辦、台北市智慧化安全管理促進協會合辦的「第13屆台北國際安全博覽會」，並於「智慧建築 / 智慧生活」專區K308~K311攤位展出，攤位中提供聯盟任務解說、歷屆活動整理報導、新會員招募、智慧化居住空間創新應用計畫—智慧建材研發成果實體展，以及第四屆創意競賽活動相關訊息，藉此活動增加聯盟能見度、拓展異業合作的廣度，並協助主辦單位規劃展出期間舉辦之「智慧建築與智慧生活論壇」議程與講師邀請，提供各界掌握智慧化安全防災之趨勢脈動、前瞻技術應用及提升安全防災知識。



大事紀要

作者：劉季孟

綠建材產業發展座談會

鑑於推廣使用綠建材是落實綠建築政策之重要一環，本所爰與環境發展基金會陳文卿博士共同進行「提升再生綠建材使用策略及強化評定基準之研究」。另為輔導國內相關業者強化產業體質，提升綠建材產業之競爭力，於99年4月26日舉辦「綠建材產業發展策略」座談會，由環境發展基金會陳文卿博士主持，針對98年草擬之「綠建材產業發展策略白皮書 (草案)」就強化產業競爭力、健全法規制度、開拓市場行銷及加強部會合作等四大發展策略及行動方案等，進行深入研討，各與會部會代表、專家學者及相關業者及現場貴賓共27人均踴躍發言，現場交流互動氣氛熱烈，獲致許多具體意見及建議，將供本所未來推動綠建材產業發展之參考。



圖1 會議照片



大事紀要

作者：黃秀容

明道大學參訪本所性能實驗中心

明道大學綠環境設計學系於99年4月26日下午2時由該系主任林教授文賜帶領參訪本所性能實驗中心，參訪師生包括張助理教授尚文等約70人，此次參訪以本所性能實驗中心音響實驗館為主，由林副研究員招焯負責導覽解說。本所性能實驗中心音響實驗館係全國首座符合ISO國際標準之實驗室，符合ISO、ASTM、JIS及CNS等量測標準之規定。館內共有9間實驗室，分別為6間餘響室以及3間全(半)無響室，提供業界及學術界進行各項建築音響性能試驗。本實驗室所提供之樓板隔音性能檢測、門(窗)及牆類建材隔音性能檢測及吸音材吸音性能檢測技術已取得TAF認證通過，音響實驗成果已提供完成國家聲學標準17項標準修訂，經由此次參訪，師生皆對本所推廣綠建材業務有進一步了解，參訪活動於下午4時30分圓滿結束。



大事紀要

作者：呂文弘

行政院節能減碳推動會「節能減碳服務團隊」成軍授旗活動

「行政院節能減碳推動會」為期節能減碳工作能由政府建構各面向推動環境擴大至各業各界共同參與落實，以引領台灣邁向低碳社會永續發展之目標，特成立「節能減碳服務團隊」，包括：(1)「節能減碳技術服務團」，依產業屬性不同分別成立製造業、中小企業、能源產業、商業、機關學校，以及綠建築等6大技術服務團16個服務隊，提供節能減碳技術服務。(2)招募具服務熱誠之民眾與公益團體共同成立「節能減碳志工大隊」，進行節能減碳的宣導及推廣。(3)成立「節能減碳宣導團」，分別透過代言人、專家學者、種子教師與國營企業營業窗口，宣導省油、省電、節水及省油駕駛等節能減碳之觀念與作法。

本案「節能減碳服務團隊」成軍授旗活動業於本(99)年5月18日下午假台大醫院國際會議中心舉行，總統及院長蒞會致詞及授旗。本所係參與綠建築服務團，業由分團長楊冠雄教授代表接受總統授旗，將廣續推動建築能源效率提升計

畫，針對中央廳舍暨國立院校等既有建築物之空調、熱水系統，導入低成本節能技術、運轉管理策略及測試調整平衡程序，經由系統面及管理面之調整改善，以降低建築物之耗能，提升其節能及經濟效益。



業務報導

作者：談宜芳

古蹟與歷史建築防火設施與消防設備設置標準之研究

■研究緣起與目的

近年來，古蹟與歷史建築（後以「古蹟」代表兩者）接連發生人為因素造成的火災，凸顯古蹟防火策略及維護管理制度的不足。

古蹟所依據之法源為《文化資產保存法》，其中第二十二條：「為利古蹟、歷史建築及聚落之修復及再利用，有關其建築管理、土地使用及消防安全等事項，不受都市計畫法、建築法、消防法及其相關法規全部或一部之限制.....」文化主管機關另訂《古蹟維護管理辦法》和《古蹟歷史建築及聚落修復或再利用建築管理土地使用消防安全處理辦法》，以解決古蹟的消防問題，然而這些原則性的法規，在古蹟的防火設施及消防設備應用對策上，並無具體有效的計畫性工具可採行，因而規劃設計者無明確的步驟和防災對策可參考，而審查過程亦未將風險評估的重要性列入考量，使得古蹟修復、再利用過程中所提的防災計畫未能符合其災害境況，以致無法發揮應有的機能並達成保存的目標。

鑑於上述困境，本研究設定主要目的如下：

- 一、建構古蹟防火設施與消防設備之適用規範
- 二、提出古蹟消防設備應用與防火管理對策
- 三、研擬古蹟防火設施與消防設備設置標準

■火災風險因子探討

國內古蹟之材料、構造相當多樣，使用方式也很多元，因此必須詳加釐清火災風險因子，才能針對問題予以解決。本研究從過去國內古蹟火災案例，就基地環境、構造特性、管理維護和設施設備效益等層面來探討分析。

- 一、基地環境

古蹟的基地環境與區位特性潛存著許多易被忽略的火災危險因子，如可（易）燃物、鄰房建築的火災延燒和不利救災的區位特性等，詳如表1。

表1 基地環境導致火災境況與風險因子

火災境況		火災風險因子
可(易)燃物	1.植栽、落葉 2.垃圾雜物、廢棄物 3.施工建材 4.燃料、油料、香燭	1.成為縱火燃燒源 2.外部火災延燒
鄰房建築	1.鄰近（接）民宅 2.鄰近（接）廢棄空屋 3.鄰近之建築為高火災風險個體	1.鄰近（接）民宅火災延燒波及 2.廢棄空屋缺乏管理，易遭佔居或縱火 3.高火災風險建築，如瓦斯行、餐飲店等
區位特性	1.位於老舊狹小巷弄內、鄰房密集 2.山區、郊區等偏遠區域	1.消防救援困難，無充足救災空間 2.消防隊救援路程長 3.山區野火和雷擊

資料來源：本研究整理

二、構造特性

臺灣在不同時期的時空背景發展下，形塑出極為多樣化的建築，成為今日的古蹟，其中大量採用木料並加以油漆彩畫，是先天構造上容易致災的因子，詳如表2。

表2 建築構造特性導致火災境況與風險因子

火災境況		火災風險因子
構造	木構造和木、磚、石混造	1.大量上漆的木構造易致燃燒迅速 2.木造外牆易受外部飛火波及
規模	1.單幢 2.院落 3.市街	1.建造之時無防火間隔概念 2.院落建築內部通道狹小，消防救災搶救不易 3.建築尺度影響初期滅火可防護範圍，如廟宇內部挑高的部位，一般初期滅火設備不易防護

資料來源：本研究整理

三、管理維護

綜觀國內古蹟建築火災災例，大多因日常管理疏失或管理體制不良而導致火災，如表3所示。

表3 管理維護問題導致火災境況與風險因子

火災境況	火災風險因子
------	--------

日常管理	1. 電氣控管 2. 火源控管 3. 易燃物控管	1. 用電負載過大、電線紊亂或疏於檢修，造成電氣起火 2. 餐飲用火、祭祀香燭、抽菸等行為 3. 擺放過多易燃物，易致擴大延燒
管理體制	1. 職員質量 2. 防火教育訓練 3. 駐守時間 4. 保全機制	1. 職員人數以及火災初期應變能力是否足夠 2. 是否定期接受防火教育訓練 3. 夜間有無人員駐守 4. 是否有保全監控機制
消防支援	1. 防火設施、消防設備 2. 替代水源 3. 人力支援團隊	1. 防火設施、消防設備是否符合需求 2. 是否具替代性水源或防火設施 3. 有無初期應變支援團隊

資料來源：本研究整理

四、防火設施及消防設備防護效益

從過去國內古蹟火災案例中，防火設施及消防設備之防護效益不彰，可歸納出下列原因：

(一)火災初期偵知能力（設備）不足，以致錯失火災初期滅火時機，造成火勢延燒擴大。

(二)無即時災害通報機制，遲延通報。

(三)人員初期應變能力不足，可運用之防火設施及消防設備有限，預防整備不足。

(四)保全監控機制薄弱，夜間監控預警不足，易遭人為縱火蓄意破壞。

(五)空間內部並未設置任何自動防護設備。

■古蹟防火設施與消防設備應用探討

目前應用於古蹟之防火設施與消防設備包括：

- 滅火器；
- 簡易滅火設備，如消防水桶、水槽、乾燥砂、膨脹蛭石及簡易噴水槍等；
- 室內/外消防栓；
- 自動撒水設備；

- 水幕設備；
- 放水槍設備。

但實際案例中仍可見諸多問題，如：

- 人員不會使用或人員不足時難以操作，未能在初期滅火；
- 無定期維護，設備臨時故障；
- 人員使用不當，造成古蹟二度損壞；
- 設備設置不當（甚至大而無當），效果不彰等問題。

因此，本研究在未來期程中，除了提出適合古蹟的防火設施與消防設備之外，當務之急是點出不適用於古蹟的設施或設備，並研擬初步規範。



業務報導

作者：廖慧燕

友善建築評選及友善建築標誌徵選活動

為落實人權平等理念及因應國內高齡社會趨勢，推動建置適合障礙者及高齡者之無障礙環境為政府當前重要政策之一。雖然目前法令已規定公共建築物申請建築執照須依建築技術規則設置無障礙設施，惟因集合住宅及餐廳散佈廣泛，考慮法令規定須兼顧經濟性與可行性，目前餐廳並未納入法令規定應設置無障礙設施之範疇，而集合住宅應設置之無障礙設施項目及範圍也較為簡略。

為鼓勵建置安全便利之居住環境，本部特別辦理「友善建築評選活動」，以志願參選方式，鼓勵民眾自發性追求優質無障礙環境，同時也藉由評選，彙整行動不便者可方便出入及使用之餐廳及集合住宅，提供民眾充分資訊，並進而提升該餐廳及集合住宅之價值。

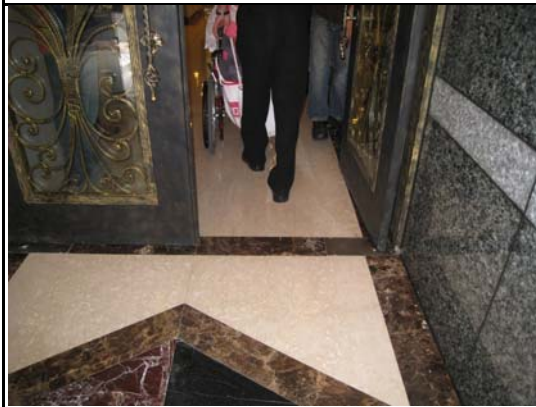
本評選活動在98年首次辦理，以臺北縣市之餐廳及台灣本島之集合住宅為評選對象，計有100餘件參加，並有28件獲獎，包括餐廳16件及集合住宅12件，獲得各界極大的迴響與肯定。



通暢的庭園（98年特優友善住宅）



便利的休憩空間（98年友善住宅）



平順的人口(98年特優友善住宅)





讓行動不便者享受到被尊重的感覺
特優友善餐廳（98年特優友善餐廳）

可順利進入用餐之友善餐廳
（98年友善餐廳）

今年「2010友善建築」評選，主要參加之對象是地方制度改制後的五直轄市(亦即現制之台北市、台北縣、台中市、台中縣、台南市、台南縣、高雄市與高雄縣)境內之合法「餐廳」與已取得使用執照之「集合住宅」。採志願參加及推薦報名

之方式，並由相關領域之專家學者及福利團體代表組成評審小組進行評選。本項評選獲獎之「友善建築」，除公開表揚外，並將相關資料公布於網站提供參考，使行動較不方便的人同樣可以擁有選擇用餐地點的權利，有尊嚴地出外享受美食；同時也評選出具有優質無障礙環境之集合住宅，使需要者可以有清楚的參考指標。

本友善建築評選活動獎項分為兩種，即「友善建築」與「特優友善建築」。其中友善餐廳標準為：至少有一條輪椅可通行之通路可到達餐廳，並在用餐空間鄰近約60公尺範圍內有一處輪椅乘坐者可使用之廁所；至於特優友善餐廳，則除需達到前述要求外，且各項無障礙設施之設計需符合97年7月1日實施之「建築物無障礙設施設計規範」。

友善住宅評選的標準為：至少有一條無障礙通路順暢的连接道路至住宅專用部分之大門入口。至於特優友善住宅，評選標準則為：(1)至少有一條通路连接道路至住宅專用之入口及集合住宅各項供住戶使用之公共設施；(2)無障礙通路上之各項無障礙設施設計符合「建築物無障礙設施設計規範」。

另外，為使友善建築觀念轉化為具象圖示，更容易為民眾理解、接受，本部同時辦理「友善建築標誌設計徵選」；為鼓勵大家踴躍參加，提出更好的作品，本項徵選比賽，特別提高獎勵額度，第一名獎金為十萬元，第二名獎金五萬元、第三名獎金三萬元，總獎金超過新台幣二十萬元。期盼各大專院校設計相關科系同學或已投身職場之設計工作者踴躍參與獎金競逐，為「友善建築」打造創意、美觀的代表標誌。

為使友善建築資訊更為完整，鼓勵社會大眾推薦具有無障礙環境之餐廳或集合住宅，本活動特別對於熱心推薦之民眾提供「報馬仔獎金」。請大家踴躍參加各項評選或推薦具潛力之建築物。

相關資料請詳活動網站<http://www.alluni.com.tw/friendlybuild/>，或電洽02-89127890轉329 林先生。



業務報導

作者：雷明遠

99年建築防火科技相關推廣研討活動

為加強國際研究人員之交流，廣納專家學者意見，並將計畫重要研究成果適度宣導，爰規劃辦理「2010建築防火科技創新技術國際研討會補助計畫」、「建築防火避難安全推廣精進計畫 - 子計畫3建築物防災技術精進推廣計畫」，以下分述兩項推廣計畫目標及所辦理工作內容：

一、2010建築防火科技創新技術國際研討會補助計畫

本所建築防火科技中程計畫自96年至99年止，合計四年，為將研究成果進行檢討整理，並將其推廣宣傳以深化科技計畫之研發和應用績效。同時，為促進國內防火科技之學術交流及引進國際防火研究新觀念新技術，並為本所下一階段（100~103年）建築防火科技中程計畫之研究方向及課題規劃找尋創新意見，故規劃舉辦一場國際研討會。該會議除邀請

國內、外著名之建築防火專家學者擔任專題演講講座 (Keynote speaker) ，另函邀建研所近5年來各研究計畫主持人 (或協同主持人) 踴躍投稿，以期集思廣益、結合各界學者專家之研究心得與智慧結晶，藉由研討獲致共識，以供規劃建築防火科技的未來展望及方向。

本研討會將於99年11月16日(星期二)至17日(星期三)兩天假大坪林聯合開發大樓15樓國際會議廳舉辦。徵文主題和主要內容如下：(1) 火災原因調查及鑑定，(2) 材料之高溫特性、著火延燒性及煙毒性，(3) 建築防火材料創新技術研發，(4) 滅火設備及創新技術應用，(5) 火災電腦模擬應用，(6) 火災煙流特性及煙控設計，(7) 火災中人員避難行為、引導及防火避難設計，(8) 區劃及結構耐火性及創新技術應用，(9) 建築防火性能法規及性能化設計，(10) 原有合法建築物改善技術研發，(11) 高層建築物、地下建築物、複合建築物及挑高大型空間建築物之火災特性與防火管理對策，(12) 歷史建築物之火災預防對策及防火技術，(13) 建築防火及消防智慧化技術，(14) 防火防災緊急應變及維護管理計畫，(15) 其他建築防火科技創新與展望。有關徵文辦理方式，將成立論文評審委員會，負責論文評審工作；入選論文待繳交全文後，由大會發給作者論文接受通知函，並將論文編入「2010建築防火創新技術國際研討會論文集」出版發行，此外將評選出部分優秀論文在會場上發表。研討會徵稿相關資訊請上該會議官網(<http://www.tabc.org.tw/2010FireConf>)查閱。

二、建築防火避難安全推廣精進計畫

(一) 公共安全與室內裝修法令講習會

考量公共場所所涉及之室內裝修行為，常為建築物管理權人及室內設計/施工/管理人員最困擾的一個領域，且於實務上各地方政府針對問題的解釋不一，如需設計兼顧美觀及公共安全之建築物時，往往考驗著設計技術人員，因此本次講習會除有本所研究人員外，另邀請有實務經驗之審查人員從法令、標準的解說，進而延伸至室內裝修送審實務案例的探討，以深入淺出的呈現方式，期待能促進建築師、消防設備師(士)、防火安全設計人員、室內設計人員以及相關人員之室內裝修有關技術與知識，進而共同維護防火安全。研討日期為99年6月28日，地點為大坪林聯合開發大樓15樓國際會議廳。

(二) 建築物先進防火性能技術研討會

建築物設計隨空間需求及材料科技進步，業朝多元化性能設計手法發展。在建築防火研究領域有關火災延燒、區劃及構造耐火、煙控及避難等研究亦隨之如火如荼進行著。本所為國內建築研究主要機關，近幾年建築防火科技計畫進行不少課題之研究，本研討會選擇若干主題由本所研究人員及國內學者擔任講師，期以精要且務實的報告能夠分享給與會人員。研討日期暫訂為99年8月23日，地點為大坪林聯合開發大樓15樓國際會議廳。



建築防火標章台東娜路彎大酒店授証活動

娜路彎大酒店係東台灣知名之五星級國際觀光飯店，99年6月7日(星期一)上午10時30分在該飯店1樓大廳舉辦建築防火標章授証典禮，此為本所授權財團法人台灣建築中心頒發之第45件標章，第20家旅館業獲此殊榮。本所陳代理所長瑞鈴受邀蒞臨致詞、頒證，除對娜路彎大酒店重視旅館環境之防火安全及投入不少財力、人力的作法表達嘉勉之意，也預祝該飯店再接再厲繼續申請交通部觀光局專業認證補助順利，同時也向到場的地方新聞媒體說明防火標章所代表的意義，亦即該場所是隨時維持安全 (always safety) 狀態，使防火標章獲得最佳的廣宣成效。台灣建築中心徐董事長文志亦表示，為提供旅客對旅遊時飯店安全的選擇參考，將於今年底仿照米其林餐飲指南及AAA手冊，發行「住的安心，遊的安全」手冊提供旅遊、旅館公會及各大旅行業者等，讓遊客得以選擇安全、舒適的住宿環境，希望國內的旅館業能跟隨娜路彎飯店的腳步，紛紛加入獲頒標章名單之列。

貴賓台東縣長夫人陳伶燕女士致詞時，表示娜路彎大酒店榮獲防火標章乃是台東飯店界之光，台東希望每一家飯店、旅館皆能自我提昇服務水準、加強改善住的品質，同時希望在台東縣能帶動起旅館業重視自主安全管理的風氣，為該縣的觀光產業建立更好的消費形象。最後，娜路彎大酒店林炎煌董事長致詞表示，對於能在全國近萬家的旅館業中成為第20家獲得防火標章的榮譽感到驕傲，將持續努力爭取更多的認證肯定。

該飯店自98年12月正式向台灣建築中心提出申請防火標章認證，歷經諮詢輔導、履勘、初審、改善、審查確認等評鑑審理過程，於今(99)年3月審查通過，本授証活動之防火標章及證書分由陳代理所長 (如圖1) 及建築中心徐董事長頒發，在場並邀請多位台東地方相關重要人士、嘉賓出席，包括台東縣政府消防局黃文魁副局長、文化暨觀光處羅淑圓副處長、花東縱谷國家風景區鹿野管理站楊主任...等人 (如圖2) 共同見證。展望本年度相信將有更多的場所獲頒標章認證。

建築防火標章係本所授權指導建築中心推展之建築防火安全自主認證制度，其特色是結合建築物防火避難與消防安全兩部份，除事前履勘評鑑、審查嚴格外，在建築物取得標章認證後，還有追蹤稽核管理制度，以確保建築物營運管理時的防火安全水準；除了防火避難設施、消防安全設備等硬體外，該場所的防火管理、危機應變等軟體能力亦須達高標準。所謂隨時保持安全 (always safety) 狀態，不僅是要求建築設施設備功能維護正常，遇火災隨時可啟動滅火、排煙，避難空間動線順暢而無障礙，此外還有服務人員第一時間應變，引導避難疏散，以確保消費者生命及財物安全。因此，自今年7月1日起防火標章認證文件亦為建築物公共安全檢查簽證及申報辦法所認可，領有標章場所之檢查簽證頻率得折減一半。此對於建築公共安全及申請標章業者而言，乃是雙贏！



圖1.陳代理所長頒發防火標章，由林董事長代表接受



圖2.與會貴賓合影：前排由左至右依序為劉董事長、徐董事長、黃副局長、陳代理所長、林董事長、縣長夫人陳女士、台東市市長辦公室主任、羅副處長；後排由左至右依序為本所雷研究員、林副董事長、花東縱谷國家風景區楊主任。



業務報導

作者：簡文聖

易構住宅 (EAG HOUSE) 推廣活動

一、計畫緣起

易構住宅 (圖1) 為本所推動「無線射頻辨識 (RFID) 於建築產業之應用」中程綱要計畫所產出之成果，主要內容為導入RFID技術於建築物生命週期中，整合電子化管理 (Electronic)、營建自動化 (Automatic) 及綠建築 (Green

Building) 各項理念，利用E、A、G三大理念，以電子化系統化管理取代人力管理，運用營建自動化機具施工之理念，以及環保節能的綠建築設計，規劃建構符合台灣本土發展的新型態建築，並以易構住宅主題式的訴求，將各項應用成果加以展示與推廣。



圖1 易構住宅實體照片

二、易構住宅之意涵

易構住宅顧名思義，就是很容易建構的住宅，其各部位之構件，包括：框架式結構單元、內外牆、樓版、門窗、管線等，都是在工廠預先以標準化、模矩化製造，再於現場進行組裝，並應用RFID技術，於每個構件上貼上RFID 標籤，作為身分辨識，透過讀取儲存於標籤內的資料，可以清楚知道每個組件組裝位置、施工順序，以及施工注意事項等，可快速並正確的組構建築物。有關易構住宅之E、A、G三大理念介紹如下：

(一) 電子化管理(Electronic-E)

電子化管理部分共有四個重點：(1) 發展RFID門禁控管系統，有效控管人員進出。(2) 研發 Wireless Sensor空調溫濕智慧監控系統，減低能源消耗。(3) RFID資訊門牌的建置，可辨識建物身分以方便建管地政作業 (圖2)。(4) 應用RFID技術進行建物管線定位，避免變更裝修之打除與開挖損及既有管線。

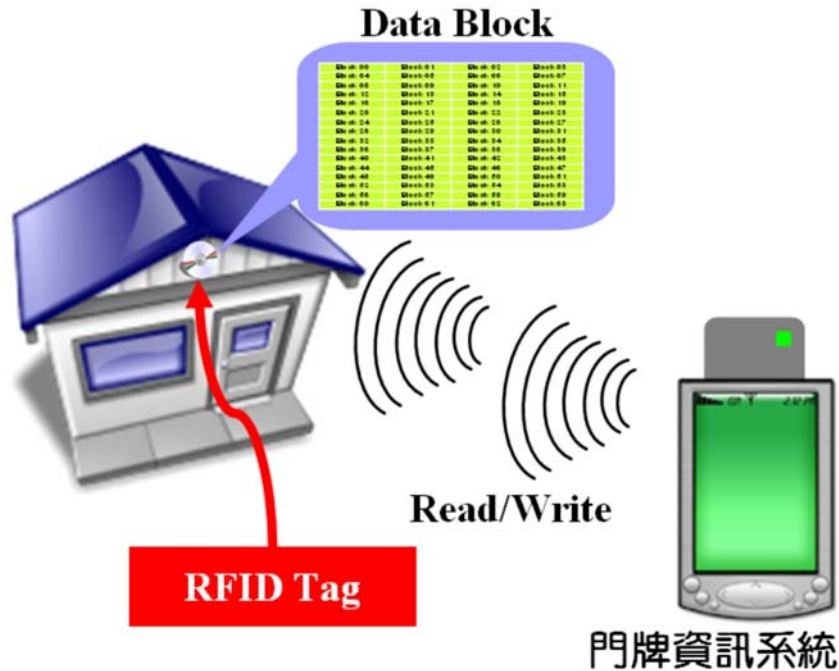


圖2 RFID資訊門牌系統

資料來源：本所98年度無線射頻辨識（RFID）於建築產業之應用

（二）營建自動化(Automatic-A)

營建自動化部分可分為二個階段：（1）建築生命週期前半段的規劃設計、生產製造及營造施工階段，係結合RFID技術與4D模型進行物料與即時施工監控（圖3），配合易購住宅工程即時監控系統（圖4），在螢幕上以3D模型，同步顯示此一構件的組裝位置與時程，輔助示範屋生命週期各階段的作業情況。（2）建築生命週期後半段的使用維護及循環再生階段，則應用RFID標籤履歷管理的功能，利用標籤儲存建築物構件之相關資訊進行建物的循環再生，並應用RFID技術進行增/改/遷建等行為模式的分析與重組。

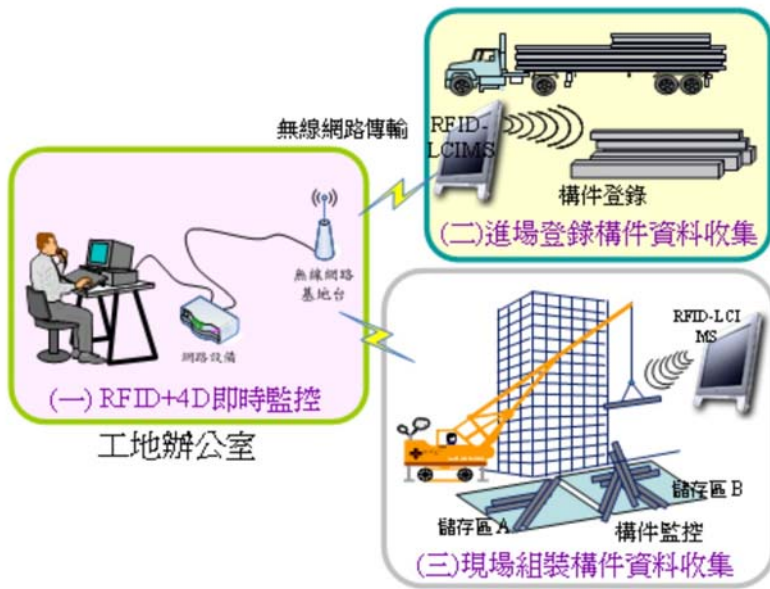


圖3 RFID + 4D即時監控

資料來源：本所98年度無線射頻辨識 (RFID) 於建築產業之應用

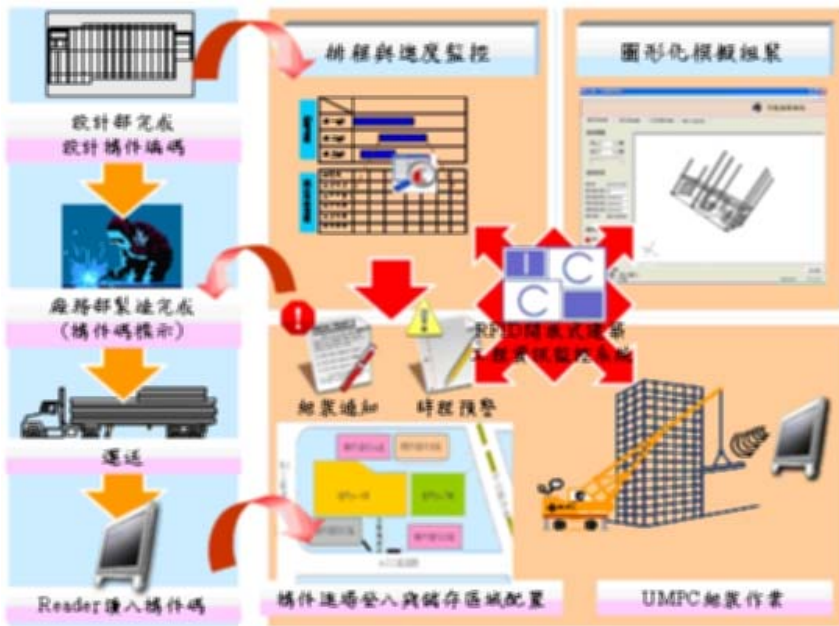


圖4 RFID 生命週期資訊系統架構

資料來源：本所98年度無線射頻辨識 (RFID) 於建築產業之應用

(三) 綠建築設計(Green Building-G)

綠建築設計部分，工作重點如下：（1）採用奈米自潔材料於建築物外牆，降低建築物外牆的清潔維護成本。（2）依據EAG House開放式建築物的特性，進行內部隔間重新配置及外部外牆更新替換，並能因應建築物改建、增建、遷建需求，讓構件重複拆除使用，達成再生循環永續發展的理念。（3）引進三合一太陽能板（兼具發電, 隔熱, 自潔）進行太陽能發電，以減少電力使用。（4）利用隔熱玻璃降低室外溫度對室內溫度的影響，再透過浮力通風設計與地中管的空氣對流，引進地下較低溫的空氣，維持室內恆溫，達成冬暖夏涼節省能源的目的，其室內空氣循環示意圖（圖5）。

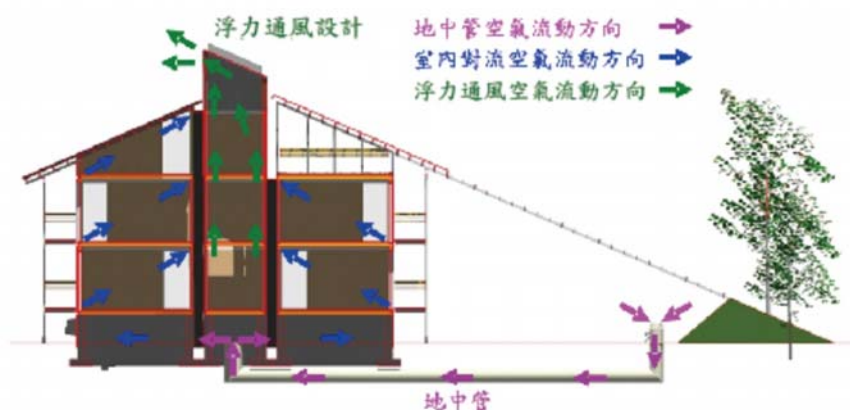


圖5 室內空氣循環示意圖

資料來源：本所98年度無線射頻辨識（RFID）於建築產業之應用

四、易構住宅之導覽

易構住宅已於5月14日起於開放網站預約參觀服務，預約網址為<http://eag.cdl-inc.com>，同時易構住宅亦與智慧化居住空間展示中心結合，形成一完整之導覽行程，並透過易構住宅與展示中心之實體導覽，更容易推廣本所於建築產業研究之相關成果，未來將持續各項技術突破提升、加強業界結合、促進民眾參與，並廣為宣傳，形成一股風氣，促進我國建築產業之升級。



業務報導

作者：劉俊伸

智慧綠建築推動方案(草案)概要說明

我國在資通訊科技領域相關硬體製造方面已累積優異之製造、低成本研發，及競爭優勢，整體資通訊（ICT）產業獨步全球，在世界市場佔有率居第1位。馬總統於愛台灣十二建設藍圖中，所揭露出之智慧台灣、智慧生活產業與環境的營造列為十二項優先基礎建設之重要政策，且行政院 吳院長於本（99）年元月初亦揭示政府除了推動六大新興產業外，也將發展

包括雲端運算、智慧綠建築、智慧電動車，及發明專利產業之四大新興智慧型產業政策，期望在節能減碳的目標前提下，帶動新一波之產業及應用發展。爰此，內政部與經濟部刻正共同研提具體方案，根據庶民想法，將現有的綠建築加上智慧型省能、省水，或消防、保全、醫療照顧系統等高科技設備，一則使高科技設備得以產業化，一則應不同民眾的需求，提供簡潔、人性化及舒適的生活空間之前提，進行研擬本方案。

本方案現階段已彙集各相關部會所提資料，除規劃推動相關示範應用推廣外，另將從整合應用、相關科技技術、系統技術研發著手，同時亦從各類系統及產品應用與基礎研究等方面進行，以期能獲得民眾及產業界之支持，更期盼能將ICT方面的軟實力成就與節能減碳綠建築結合在一起，促進產業革新及改善人民生活，達到台灣走向世界最先進的目標，以共同維護地球環境的和諧。

本方案之目標、實施內容及預期成效概述如下：

一、方案目標：

推動智慧化科技應用與發展，引導資通訊（ICT）產業發展，從硬體設備功能的提昇轉向需求端，並結合產品、設備與服務落實於國民生活空間；以滿足安全健康、便利舒適與節能減碳之庶民生活需求，全面提昇生活環境品質，開創產業發展新利基。

二、實施內容：

1. 推動智慧綠建築跨部會協商整合，以積極有效落實推動政府政策。
2. 辦理智慧綠建築整合應用與示範推廣，推動智慧化居住空間展示中心營運與獎助既有建築物智慧化改善。
3. 推動綠色工廠之清潔生產環境，研訂綠色工廠綠建築及清潔生產評估系統，以建立綠色工廠標章制度，並辦理相關審查評定及獎勵，引領廠商致力於綠色廠房及清潔生產之推動，逐步轉型升級為對環境友善之綠色工廠與推動智慧綠色科學園區。
4. 推動智慧化及節能新科技研發，發展創新產業，完成推展節能居家示範。
5. 推動智慧家庭應用，建構舒適、便利、安全之居家環境。
6. 辦理住商節能網路系統技術開發，及推動區域示範建置。
7. 積極推廣省水產品，建構便利及舒適的節約用水環境。

8. 研（修）訂推動智慧綠建築相關法制作業。

9. 研（修）訂推動智慧綠建築相關獎勵機制。

10. 協助商品零售業者（便利商店）導入智慧綠建築之設計與改善。

11. 建立智慧綠建築產學研合作機制。

12. 公有建築物相關綠能及節能措施。

13. 永續校園局部改造計畫。

三、預期成效：

推動智慧綠建築政策，總計99年至104年政府投入經費新台幣26.635億元，促進投資新台幣26.1億元、產值超過新台幣270億元、創造3,023個就業機會，及減碳231萬公噸，以推動智慧綠建築創新生活應用，帶動相關技術開發以及產業發展。



業務報導

作者：林焯焯

建築音響實驗室1~3月受委託檢測報導

一、前言

台灣經歷多年來經濟及社會演變，因社會經濟發展及現代化需求造成都市密集擁擠化現象住宅區人口密集，伴隨人口集中化各項地面與地下化鐵、公路交通設施幹道建設、高速鐵路幹線陸續建設完成，各式各樣的噪音干擾不可避免的進入社會大眾的生活中，影響國人生活環境品質。為阻絕各種噪音，提高建築音環境水準，建築聲學研究及建材性能檢測等需求與日俱增。本所音響實驗室自94年建置完成以來，除受理檢測服務及取得TAF實驗室認證外，近年因綠建材標章之推動，具綠建材標章之建材廣為業界及一般民眾所接受，配合相關標章檢測需求音響實驗室實驗檢測服務量能亦逐日擴大。

二、實驗室1~3月檢測服務

(一) 防音建材檢測實驗

本所音響實驗室為符合ISO國際標準之建築音響實驗館，音響實驗室各項軟硬體及相關測量儀器設備亦符合ISO規範，且可與我國CNS、美國ASTM及日本JIS等標準相容。實驗室包括R1~R6等6間迴響室及A1~A3等3間全(半)無響室，分別可進行消音箱性能試驗、樓板隔音試驗、聲壓法隔音試驗、聲強法隔音試驗、吸音係數試驗以及聲功率(壓)位準試驗等多項音響實驗。

自99年1月~3月止，建築音響實驗室共受理眾鼎資源科技股份有限公司等25家公司委託辦理吸音材吸音係數檢測試驗、聲壓法隔音材隔音性能試驗及樓板衝擊音隔音性能試驗等三項實驗，合計委託試驗試件達25件，其中吸音材吸音係數檢測試驗11件，聲壓法隔音材隔音性能試驗9件；另樓板衝擊音隔音性能試驗5件。本試驗由廠商送樣後，施作過程本所派員至現場進行尺寸量測及拍照紀錄，試件完成後送至音響實驗館實驗室依指定之ISO、ASTM及CNS等試驗規範分別進行實驗及結果宣告。

(二) 實驗結果

本年度1月~3月之25件實驗中，依構造類型可分類如下表

1~3月份25件音響實驗檢測結果			
項目 標準	吸音材吸音係數試驗 檢測值(件數)	聲壓法隔音材隔音性能 試驗檢測值(件數)	樓板衝擊音隔音性能試 驗檢測值(件數)
ISO	值0.1~0.9 (7件)	值30dB~50 dB (7件)	值10dB~14dB (3件)
ASTM	—	STC值8dB~31 dB (2件)	IIC值64dB~68dB (2件)
CNS	吸音率0.45~0.56 (4件)	—	—
合計	11件	9件	5件

受委託檢測案件25件中吸音材5件、隔音材3件達到高性能防音綠建材性能評定基準，如下表所示。

1~3月份25件音響實驗符合高性能防音綠建材之件數			
項目 基準及 符合件數	吸音材吸音係數 檢測試驗	聲壓法隔音材隔音性能 試驗	樓板衝擊音隔音性能試 驗

高性能防音綠 建材評估基準	值 0.8	門扇、窗戶 值 35dB， 牆壁 值 50dB	值 15dB
符合高性能防 音綠建材件數	5件	3件	0件

三、實驗結果檢討分析

受委託檢測案件中共有吸音材5件、隔音材3件（牆2件、窗戶1件）達到高性能防音綠建材性能評定基準，通過率分別為71%及42%，其中吸音材構造多為岩綿內材外搭金屬沖孔板，除利用岩綿纖維孔隙造成之空氣阻力及多孔構造消散中、高頻聲音震動能量外，更搭配沖孔板面材利用板面開孔與內部空氣層共鳴原理消散聲音能量，以補足岩綿材料性能較差之頻帶噪音，提昇整體吸音效果。

隔音材部份牆構造皆採用多層次材料，牆體空腔內填充岩綿或玻璃綿類等多纖維孔隙材，面材則採用水泥或石膏板類之硬質材料，分別利用面材之剛性減少聲場震動傳遞，及利用多孔隙材料進行緩衝及聲音傳導之隔絕，綜合以達到增加隔音效果；另窗型試件則採用與牆體相同之原理，但由於窗體構造之特性為玻璃佔大部分之面積，故玻璃自身隔音性能、窗框與玻璃之密封膠條等細部構造對窗型構件隔音效能具有相當影響。



業務報導

作者：羅時麒

環境控制組99年度研究課題計畫概要說明

本所環境控制組99年度研究課題計畫係依據行政院核定「生態城市綠建築推動方案」，及「綠建築與永續環境科技計畫」規劃，並參考相關專家學者諮詢建議研擬完成。計畫內容包括建築節能、室內環境控制、建築減廢、評估系統，及生態城市推動等領域，以綠建築評估系統(EEWH)與技術為基礎，因應世界綠建築發展潮流，發展完整之EEWH評估系統家族，加強法規制度之探討與施行，配合實驗驗證與檢測服務進行相關研發，並擴大推動尺度至生態社區與都市永續層次，茲摘述如下：

一、建築節能

為加強建築節能減碳，整合本所性能實驗中心實驗設施，進行建築節能科技研發與性能驗證，本年度分案辦理斜屋頂構造之建築節能效益分析、建築能源證照耗能分級基準之研究、建築物進駐後運轉與線上調適之節能效果應用分析、台灣建築外殼耗能計算軟體開發研究、零碳綠建築發展與策略規劃之研究等案，以提升建築物能源使用效率。另針對公有辦公廳舍進行以生命週期成本分析法評估建築節能設計策略，據以建立具體可行之生命週期成本分析工具，做為後續發展綠建築成本效益評估之基礎。

二、室內環境控制

為提升室內環境品質，本年度分案辦理室內工作場所照明標準研訂之研究、辦公建築室內照明環境與人員疲勞指標之相關性研究，及建置小尺寸建材逸散直讀量測系統與模擬架構之研究等案，以加強室內環境評估及現場量測能力。其次，廣續辦理住宅音環境現況調查與診斷機制之研究，累積國內住宅音環境基礎資料，探討住宅牆板及樓板隔音性能評估指標及基準值之適用性，作為住宅音環境設計之參考，以維護舒適安寧之生活環境。

三、建築減廢

為發展建築減廢技術與機制，本年度辦理建築廢棄混凝土磚瓦再利用之CO₂減量效益評估之研究，及提升再生綠建材使用策略規劃及強化評定基準之研究，期能提出具體可行之CO₂減量效益評估模式；並探討再生建材對減少廢棄物及節能減碳效益，及規劃提升再生綠建材使用率之市場誘因策略規劃，俾促進再生綠建材產業之發展。另為提升資源有效利用，辦理綠建築水資源指標雨水貯集利用節水效益用後評估與改善策略研究，期能善用雨水貯集利用，達到開源節流的用水觀念。

四、評估系統

為建立完整之綠建築評估系統(EEWH)家族，本年度辦理既有建築物綠建築評估系統之研究、高科技廠房綠建築評估系統之研究與應用等研究，期能提出既有建築(EEWH-EB)及高科技廠房(EEWH-GF)之評估系統，擴大綠建築的適用範圍，強化既有建築之綠建築評估，及提升高科技廠房設計的能力與產業競爭力。

五、生態城市推動

為擴大推動綠建築至生態社區層次，本年度辦理生態村建置之規劃技術與評估準則之研究，期能建立符合台灣亞熱帶及高密度人口特性，且可量化度量之生態村評估指標，及研提選擇生態村及其基地之評估準則，作為未來生態村建置評估之參考。其次，為因應全球氣候暖化及都市熱島效應，辦理城市街角景觀改善計畫作為降低熱島效應措施之研究、屋頂綠化建構技術之研究，及都市社區外部空間熱氣流通評估及都市設計指引之研究，俾研提具體建議，作為降低都市熱島效應措施之參考。



98年度綠建築標章推廣及成果

本所為使一般社會大眾瞭解綠建築涵義，易於識別選購綠建築，並鼓勵建商、建築師及相關業界投入興建綠建築，同時為了判斷建築物是否符合環保永續之綠建築概念，及配合政府政策推廣之目的，於88年以台灣亞熱帶氣候特性，掌握國內建築物對生態（Ecology）、節能（Energy Saving）、減廢（Waste Reduction）、健康（Health）之需求，訂定我國的綠建築（EEWH）評估系統，通過綠建築評定的建築，在節水方面至少約有30%、節電方面約可節約20%以上之效益。現今全世界約有20套的綠建築評估系統，台灣為僅次於英國、美國及加拿大之後，第四個實施具科學量化的綠建築評估系統，同時也是目前唯一獨立發展且適於熱帶及亞熱帶的評估系統。至於標章制度，我國的綠建築標章制度，更是僅次於美國LEED標章制度，全世界第二個實施的系統。

綠建築標章制度之評定對象，包括「已完工之建築物」及「設計完成未完工之建築物」二者，已完工之建築物評定通過後，可取得「綠建築標章」，是實際的綠建築實體；未完工之建築物係以規劃設計書圖送審評定通過，因建築物還未存在，所以先頒給候選綠建築證書，等於預告其「準」綠建築的資格。而候選綠建築證書的評定，因可事先評估修正不當的設計，避免在建築物生命週期中，產生耗能、耗水及不生態之問題，或可減少建築物完成後須拆除改造之大成本耗費，是整個制度很重要之設計，每年約有300件的申請案件，透過這候選綠建築證書之申請、諮詢及修正，完成其綠建築規劃設計並取得評定，有效提昇我國建築物節能、節水之效益。

綠建築標章制度初期因採自願鼓勵性質，申請之案件數相當有限，為擴大綠建築政策之成效，行政院於90年3月8日核定實施「綠建築推動方案」，針對公部門新建建築物全面進行綠建築設計管制，由政府公部門帶頭做起，自然形成綠建築產業之市場機制及環境。

為使綠建築廣續茁壯發展，且擴大綠建築層次，行政院並於97年1月11日核定「生態城市綠建築推動方案」，延續第一階段「綠建築推動方案」（自90年至96年）成果，並因應全球暖化及都市熱島效應之影響，將「生態社區」及「永續都市」列為我國第二階段推行綠建築政策之重點。

惟綠建築標章評定審查案件涉及建築、土木、景觀、機械、空調及環工等專業領域，其行政作業及專業人力需求量大，非本所有限編制人力所能因應，故原以勞務委託方式委外辦理，本所為進一步積極落實政府節能減碳政策，綠建築標章之評定審查作業已於今（99）年1月1日起，改以指定評定專業機構方式辦理，將技術許可與核發標章之行政作業分階段處理，以擴大評定審查服務成效。

綠建築政策自90年實施至98年12月底止，目前已有2,418件公私有建築物取得綠建築之評定（詳圖1），預估每年可省電7.88億度，省水3,488萬噸（相當於13,952座國際標準游泳池的容量）合計減少之CO₂排放量約為53.1萬噸，其減碳效益

約等於3萬5仟6佰公頃（約等於1.3個台北市面積）人造林所吸收的CO₂量，每年節省之水電費約達22.5億元。

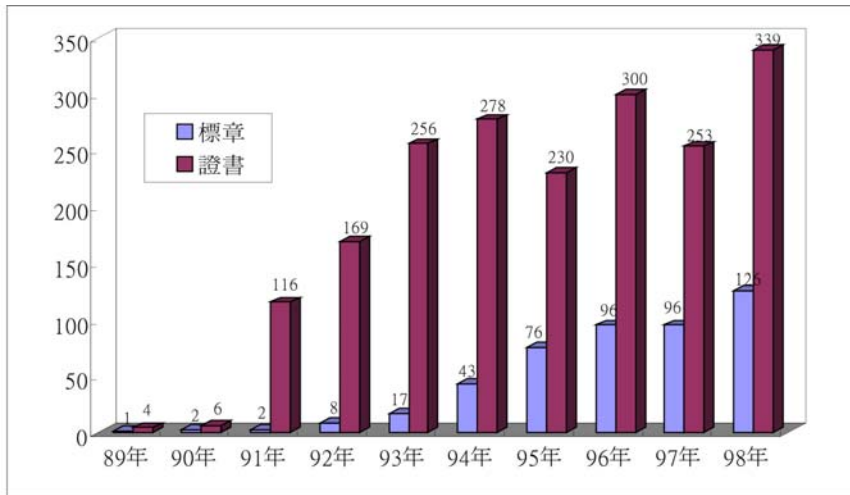


圖1 歷年綠建築評定通過件數統計圖



專題報導

作者：趙庭佑

扶手檢測設備之規劃

一、前言：

本所全人關懷建築科技計畫中，考量在建構整體無障礙環境時，常須透過人與建築間之介面來達成此目標，故針對相關之介面提出檢測與驗證的研究構想，其中無障礙設施設計規範包含之扶手設備，由於國內尚未有此設備相關之檢測方法，爰於98年度進行扶手檢測標準之研究，透過蒐集國內外對於扶手安全性、耐久性之規定及研究報告等相關文獻，進而分析比較試驗標準及方法之適用性後，研提初步檢測標準草案，並經由參訪國內具扶手檢測實績之檢驗機構及專家，針對扶手合理之承載能力、材質、使用性，以及施工對於安全及耐久性之影響，整合提出「扶手試驗方法說明書（草案）」（以下簡稱本草案）。

本草案共包含握持檢驗、強度試驗、耐光耐候試驗、鹽水噴霧試驗等4類型試驗，其中握持檢驗，係量度扶手直徑及觀察表面材質，屬外觀尺寸之檢驗，使用簡易工具即可進行，另耐光耐候及鹽水噴霧試驗均各有符合CNS標準之特定檢驗設備可供使用（CNS 11231日光破弧燈式耐候性試驗器、CNS 8886鹽水噴霧試驗法）。

強度試驗若針對扶手本體進行（如圖1所示），在預設扶手與基材之間的介面不發生破壞的情況下，可使用特定試驗機台進行試驗，以受試扶手直接緊固於鋼板的方式，進行扶手受到垂直或水平力之強度測試。惟考量國內扶手裝設施工部份一直存有疑慮，因此扶手固定基材（如混凝土牆面、磚牆、輕質隔間、水箱箱體等）與選用之結件（如機械膨脹錨栓、化學錨栓、自攻螺絲、預埋錨定等）須一併納入試驗，故本草案在強度試驗部份，係包含基材結件、托架配件、扶手本體等之「整體」試驗，這就會牽涉到基材種類繁多、固定結件多樣、扶手型式多變等問題，因此規劃扶手檢測設備時，以能簡

易快速變換基材並維持基材力學特性，並根據扶手型式隨意變換施力位置為設計方針。



圖1 步行輔助扶手垂直載重試驗

資料來源：日本白熊株式會社

二、檢測設備規劃之原則：

98年參訪財團法人鞋類暨運動休閒科技研發中心檢驗認證組，該中心胡組長於意見交流時曾提及：未來如訂定扶手檢測標準，發展測試用之固定式機台可以大量且迅速進行扶手試驗，惟固定式機台試驗對象及試驗方法受限較多；若建研所未來仍有其他人體力學尺度相關設備之檢測需要，應於現有建築用大型力學實驗設備外，建議可再建置一套人體力學尺度專用之多用途之反力架系統。並展示該中心多功能小型檢驗設備如圖2，為一套可簡易拆組之鋼管反力結構並使用氣壓加載設備。



圖2左：鋼管反力構架及加載用氣壓缸 右：氣壓控制器單元(右)

資料來源：本所98年度扶手檢測標準之研究

參考以上建議及設備，並依據扶手試驗方法說明書草案之相關試驗需求，本案於規劃扶手檢測設備時主要考慮滿足以下條件：

(一)須能任意施以三維軸向之作用力於受測扶手，並能進行循環載重試驗，在考量美國身心障礙者法案A.D.A.、美國土木工程師協會制定ASCE 7-02 之4.4.2節、美國材料試驗協會訂定之ASTM F446及ASTM D7032、日本優良住宅部品步行、動作補助扶手評價基準等相關規定後，將設備額定輸出能力需求定為300Kgf以上。

(二)反力系統應於進行力控制試驗過程中，不得有過大之變形導致施力點或方向發生不可接受的偏移。

(三)基材須能簡易拆換更新，針對不同基材型式及厚薄度設計相應夾具，概念如圖3所示。

如基材具有整體性或一定之單元特性（例如UT箱體），或可切割為單元試體之基材（例如具有標準跨距之兩支C型鋼及隔間面板與填充物的輕質隔間牆），則將此類基材直接藉由螺絲鎖固於反力牆上，無須再透過基材夾具鎖固，以求符合基材特性並確保實驗結果的合理性。

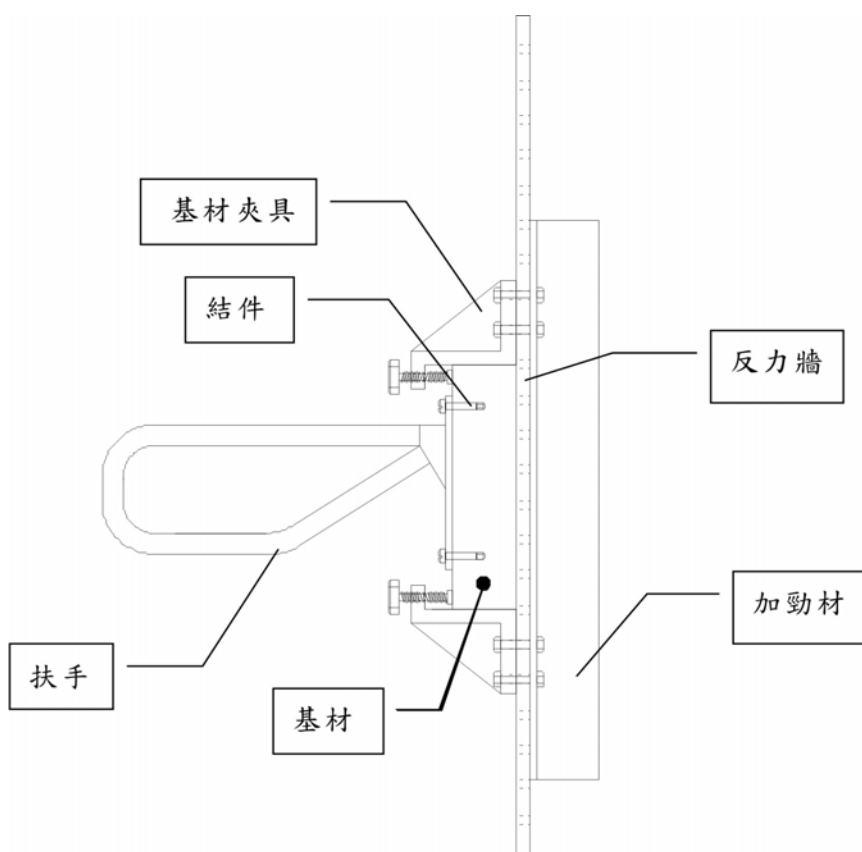


圖3 基材固定方式示意圖

資料來源：本所規劃標案

三、提出扶手檢測設備功能需求：

依據設備特性，此扶手檢測設備命名為「多軸向式扶手測試台」，本測試台能測試多種不同型式扶手，並針對其固定於牆面基材時（即模擬實際建築情況）進行包含固定工法之整體力學試驗，試驗概念如圖4所示。其試驗用之牆面基材能以

基材固定座緊固於反力鋼牆構台，能簡易拆換更新，測試台包含以下主要部份：

(一)反力鋼牆構台：

以型鋼組成立體框架，附有左、右、背牆及地板等4面相互垂直正交之鋼板，各面預留之孔位能供基材固定座及測試模組緊固於任何位置，在忽略受試扶手自重的前提下，藉由改變測試模組與受試扶手間的相對位置，而使受試扶手能進行沿三維軸向之力學試驗。反力鋼牆構台其結構系統於試驗加載過程中，須保持在彈性範圍內不致發生永久變形，且力學方法雖然屬於力量控制的試驗，但結構系統仍須提供適當之勁度確保加載力量與扶手結構間的幾何關係。

(二)測試模組：

如圖5所示，具有雙動式 (double-acting) 氣壓缸元件，活塞連桿可雙向作動而形成推力及拉力，並藉由磁感應式位置回饋裝置，能監測活塞位置以間接獲得施力點位移量。測試模組並附有拉伸壓縮兩用之荷重計與扶手治具。

(三)基材固定座：

基材固定座以使用簡便、定著穩固為原則。基材固定座可將不同型式基材緊固於反力鋼牆構台，如玻璃纖維板等板狀基材或輕質混凝土等塊狀基材等。其緊固機構應有適當分散應力之措施以確保較脆弱之基材不至於在試驗施力前破壞；當緊固板狀基材時，該基材須與反力牆面保有容納扶手固定結件或化學錨定之空間。

(四)控制器：

能設定及控制測試模組之作動，具易於操作之人機介面及高效率之控制機構。可設定循環載重測試次數、推或拉測試、試驗出力大小、停止位移量，透過網路傳輸協定傳遞各項數據以方便分析。

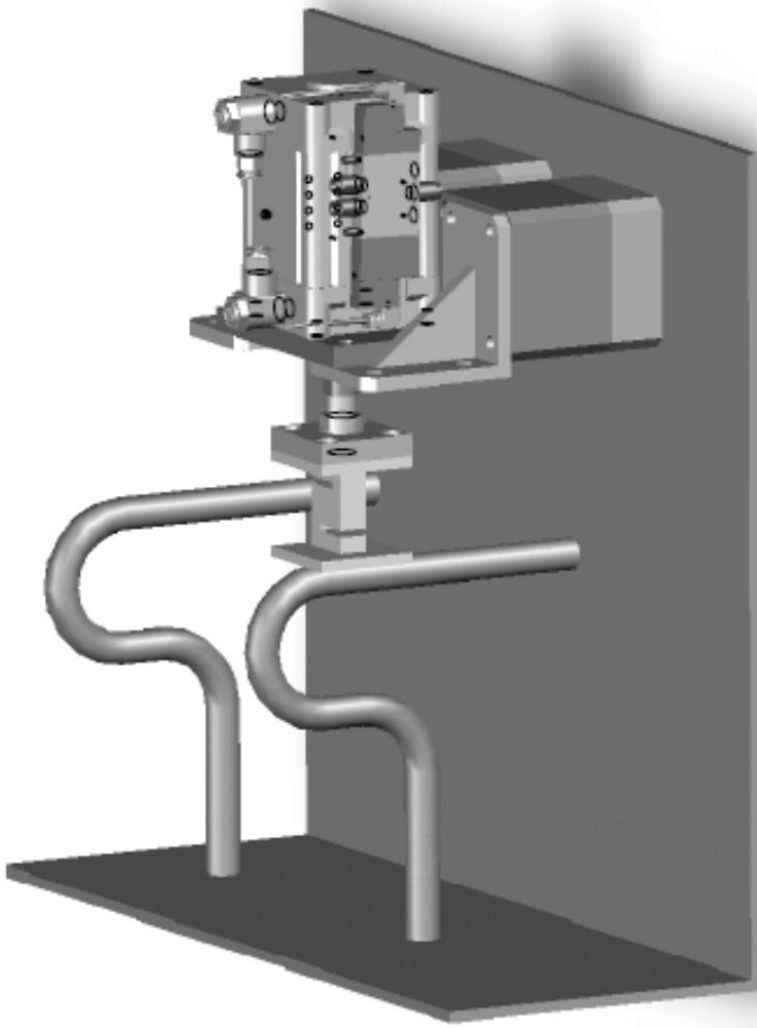


圖4 扶手檢測模擬圖

資料來源：本所規劃標案

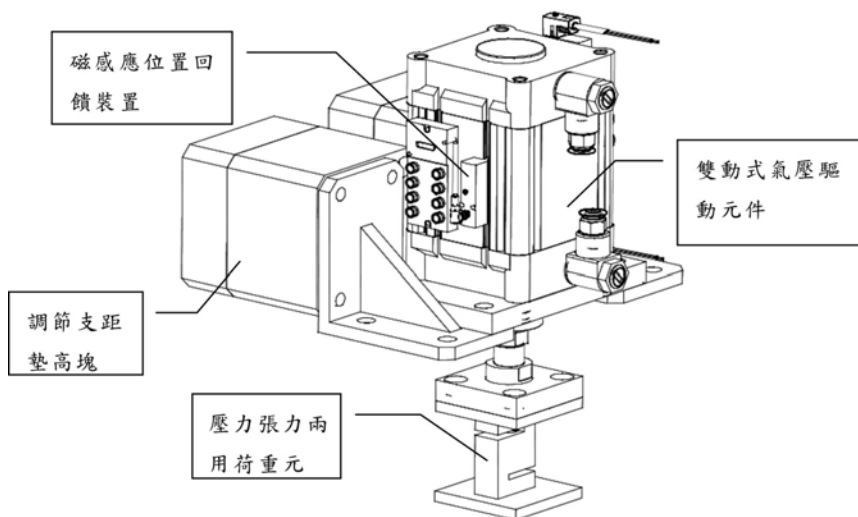


圖5 測試模組示意圖

資料來源：本所規劃標案

四、展望：

由於本設備可試驗對象並不侷限於單種設備特性而能擴及其他設備，故本設備建置完成後，對於其他人體力學尺度相關建築設備之研究，無論在準確性或便利性方面均能有所提昇。相信對其他建築相關設備規範之研擬亦能提供幫助，進而擴大國內有關人身安全設備試驗之範圍，以提昇民眾安全保障及居住品質。



專題報導

作者：黃德元

肢體障礙者人體尺寸計測及動態能力調查研究

近年來，台灣肢體障礙者人數持續增加中，截至民國96年底止已超過102萬人；平均每百人有4.4人為肢體障礙者，因此，國人也愈來愈重視肢體障礙者的生活品質。人體計測是人因工程研究中相當重要的環節，為產品設計，設施規劃，相關法令修訂等重要參考依據與基礎。

本研究母體為全國輪椅使用者。在一般醫院，照護療養院或身心障礙協會等相關單位尋找願意參與量測輪椅使用者200人，建立基本的三維空間人體模型資料庫。本研究樣本來源分類如下：

- 年齡:分四階段年齡層(佔調查總人數百分比)：18歲以下(10%)、18-40歲(40%)、40-65歲(40%)、65歲以上(10%)
- 輪椅類型：手動輪椅(90%)與電動輪椅(10%)

若將無障礙環境納入建築設計考量，除須考慮以健全人的人計測值作為基礎外，尚須建立各類型肢體障礙者的相關靜態與動態計測尺寸資料庫。另依肢體障礙者不同的疾病，個人需求及個人體型等因素，規劃調查問卷。包括

- 基本資料：年齡、性別、疾病種類、輪椅種類...等。
- 靜態人體尺寸：左眼高度(A01)、右眼高度(A02)、左肩峰高度(A03)、右肩峰高度(A04)、左膝到腳踏板高度(A05)、右膝到腳踏板高度(A06)、肩峰寬度(A07)、肩膀寬度(A08)、左前臂至右前臂寬度(A09)、左手寬度(A10)、右手寬度(A11)、左腳踝寬度(A12)、右腳踝寬度(A13)、左膝蓋深度(B01)、右膝蓋深度(B02)、左手正常橫向寬度(C01)、右手正常橫向寬度(C02)、左手最大橫向寬度(C03)、右手最大橫向寬度(C04)、左肘靠高度(D01)、右肘靠高度(D02)、左手腕高度(D03)、右手腕高度(D04)、椅面高度(D05)、坐姿高度(D06)、坐姿胸下點高度(D07)、左手臂向上正常可及高度(D08)、右手臂向上正常可及高度(D09)、左膝高度(D10)、右膝高度(D11)、左膝窩高度(D12)、右膝窩高度(D13)、腰部寬度(D14)、臀部寬度(D15)、大腿寬度(D16)、胸部延伸深度(D17)、腹部延伸深度(D18)、左手臂向前正常可及深度(D19)、右手臂向前正常可及深度(D20)、左手臂向前最大可及深度(D21)、右手臂向前最大可及深度(D22)、左臀部至膝蓋深度(D23)、右臀部至膝蓋深度(D24)、左臀部至膝後窩深度(D25)、右臀部至膝後窩深度(D26)共45項。

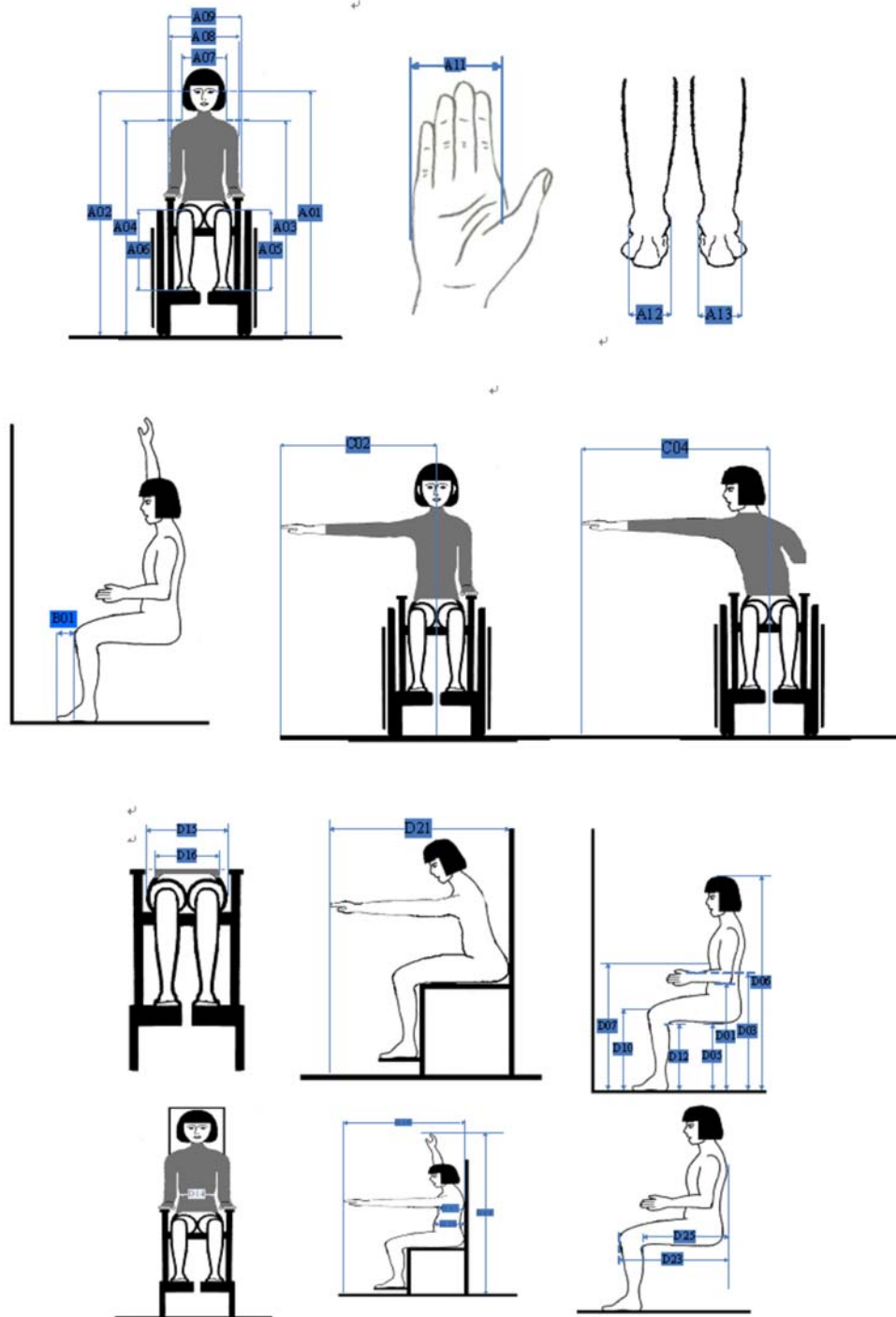


圖1 人體量測尺寸

資料來源：本所98年度肢體障礙者人體尺寸計測及動態能力調查研究

由於輪椅使用者，往往受到脊椎損傷或其他疾病的病變而導致肢體的不對稱，如：眼高，肩峰高，肘高等具有左右兩邊的身體部位，應量測肢體左右的長度、寬度及厚度，使輪椅使用者的計測資料更為完整。

- 輪椅量測：輪椅高度(E01)、輪椅手臂扶手高度(E02)、輪椅坐面高度(E03)、輪椅左腳腳板高度(E04)、輪椅右腳腳板高度(E05)、輪椅寬度(E06)、輪椅坐面寬度(E07)、輪椅長度(E08)、輪椅坐面深度(E09)共9項(詳圖2)。

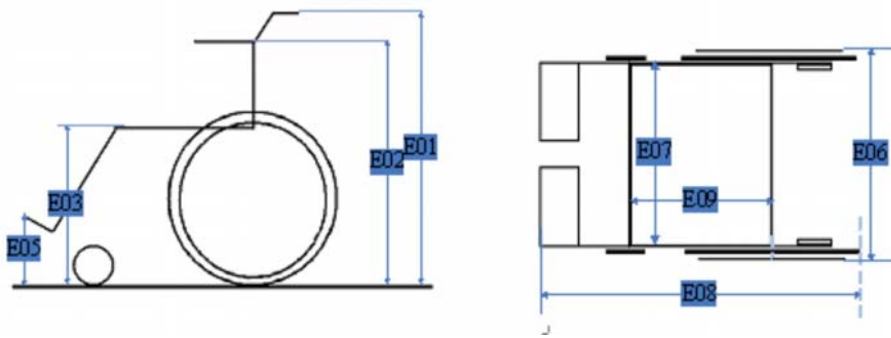


圖2 輪椅量測尺寸

資料來源：本所98年度肢體障礙者人體尺寸計測及動態能力調查研究

本研究共蒐集200位受試者，包含127位男性及73位女性，手動輪椅142台、電動輪椅55台及3台代步車，年齡層分布狀況為18歲以下22人、18-40歲79人、40-65歲80人及65歲以上19人；由於量測過程中，有些許受試者資料不足及變形情況嚴重，經過篩選後選定採用195位受試者的人體尺寸，輪椅則是扣除3台代步車輪椅以及2台量測順序錯誤的輪椅，最後選定採用195台輪椅尺寸分析資料。

■問卷分析

坐姿下身體各部位姿態，內容包含骨盆、脊柱、肩部、髖部、膝部、踝部及其他攣縮部位是否正常或是病變情形。藉由該表可觀察出受試者骨盆變形狀況比其他部位來的高，有高達85%的受試者在骨盆有傾斜症狀。此外39%的受試者有脊椎彎曲，29%有肩部前突，65%有髖部外展或內收，踝部形變者佔21%。

另分別對輪椅的腳板高度、坐深、坐寬、手肘扶手高作調查，以客觀的角度進行合適度分析；有效樣本數分別為167、166、166，輪椅大小合適度為80.24%，輪椅高度合適度為82.53%，輪椅寬度合適度為81.33%。

140位手動輪椅使用者樣本中，有22位曾經使用輪椅而受傷。受傷類型中最嚴重的是『因斜坡而翻到』(27%)，接著依序為『向前伸手或身體向前失去重心而往前傾倒或滑落』(23%)；『因路面不平而打滑跌倒』(23%)；『過度推動手部而受傷』(14%)；『移位時跌倒』(13%)。電動輪椅傷害最嚴重的是『交通問題』(31%)；其次是『因路面不平而打滑跌倒』(25%)。

輪椅結構與材質：背靠結構以『硬式底板』占最大比例(73%)。座墊材質以『一般帆布』占最大比例(19%)。背靠材質以『一般帆布』占最大比例(35.3%)。扶手形式以後掀式占最大比例(41%)。小腿靠桿形式以可內外旋或拆卸占最大比例(51.1%)。

■人體計測資料

本研究使用Komogorov-Smirnov 統計方法去檢驗每個項目的數據是否符合常態分配，檢驗出的結果是45個項目中有33個項目的數據符合常態分配。而不符合常態分配的項目主要是在高度(7項)和可及範圍(4項)這兩類別內，且這些項目

在統計分析的偏態數據都小於0，表示這些項目的資料都分佈在右邊，即左偏態；而在統計分析的峰度數據都大於0，即為高狹峰。

男女尺寸上的比較，依平均數做比較，除了“臀寬、胸度延伸深度、腹部延伸深度”此三項目女性的平均數大於男性外，其他項目都是男性大於女性。其中差距最大的前三名是坐姿高：男820.2 (76.5) mm，女750.6 (88.9) mm，相差69.6mm；右眼高：男1177.2 (84) mm，女1112.8 (55.4) mm，相差64.4mm；左眼高：男1173.4 (83.9) mm，女1112.2 (51.8) mm，相差61.2mm。

女性四個年齡層的數據，在有左右區分的項目中，其中差距最大的前三名是手臂向上正常可及的18歲以下，19-45歲及66歲以上這三個年齡層。18歲以下，左手臂向上正常可及940.4 (126.7) mm，右手臂向上正常可及859 (90.1) mm，相差81.4mm；66歲以上此年齡層的左手臂向上正常可及1060.9 (63) mm，右手臂向上正常可及988.8 (257.2) mm，相差72.1mm，以及19-45歲此年齡層的左手臂向上正常可及1141.6 (102.9) mm，右手臂向上正常可及1089.6 (152.6) mm，相差52mm。

男性四個年齡層的數據，其中差距最大的前三名是66歲以上的手臂向前正常可及，左手臂向前正常可及771.3 (65.9) mm，右手臂向前正常可及816.7 (66.1) mm，相差45.4mm；66歲以上的手臂向前最大可及，左手臂向前最大可及982.1 (54) mm，右手臂向前最大可及1015 (71.8) mm，相差32.9mm，以及19-40歲的手臂向前最大可及，左手臂向前最大可及975.7 (130.4) mm，右手臂向前最大可及999.2 (123.2) mm，相差23.5mm。

本研究根據「建築物無障礙設施規範」，分析歸納18項無障礙設施規範與「人體計測尺寸」及「輪椅尺寸」的關連性，並與本研究實際量測尺寸結果的百分位數做比對。歸納出504.3 鏡子、505.3 馬桶高度、507.3 洗臉盆高度、507.5 洗臉盆深度、603.3 浴缸、604.2 淋浴間座椅的深及高、A102.1 寬度及A102.6 膝蓋靜容納空間(高)須再驗證。

例如：圖3 為無障礙規範(400mm)及ANSI 的馬桶高度(430mm)，在與本研究膝窩高度對應後，約落在大於第95 百分位數的位置，與其所建議的第5百分位數相差甚遠。造成差異的原因可能來自於(1)所考慮的百分位數及尺寸是否正確?(2)環境中所應用的設施不只須考慮靜態的尺寸，仍須考量動態尺寸的活動度及範圍；因此，本研究建議有9 個尺寸項目要再驗證評估其可行性。

馬桶座高

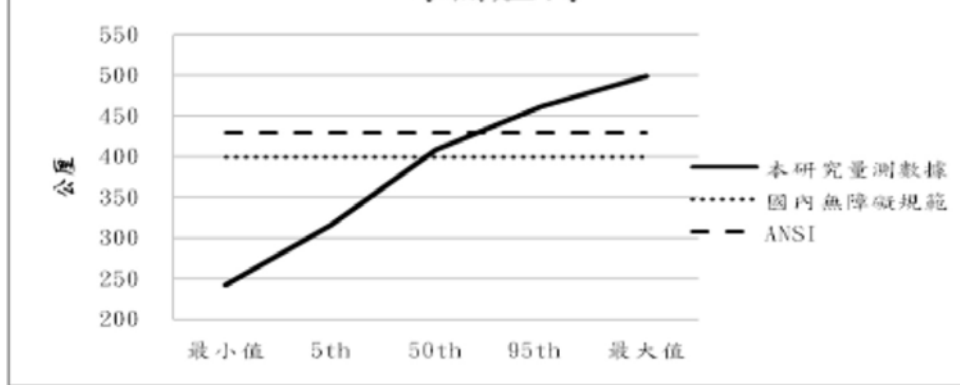


圖3 規範尺寸落於實際測量值的第K百分位數-以馬桶高度為例

資料來源：本所98年度肢體障礙者人體尺寸計測及動態能力調查研究

本所本年度除延續辦理肢體障礙者人體尺寸調查研究外，為因應高齡化社會問題，亦規劃進行老年人身體尺寸調查，以逐步完成國內人體尺寸資料庫，作為未來規劃本土化居住環境及相關設施規劃設計之依據，同時做為發展相關輔具等科學之基礎。



專題報導

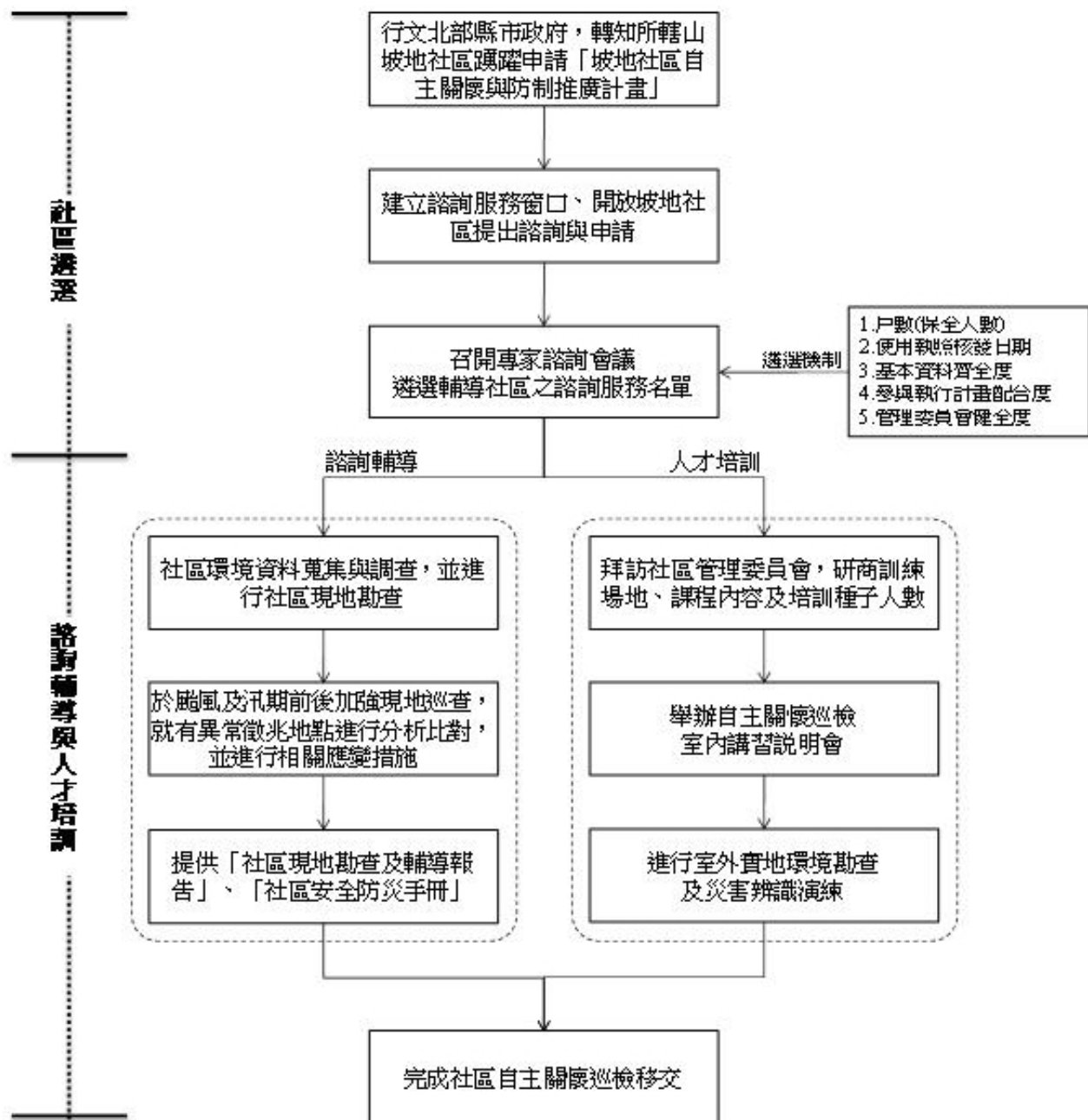
作者：陳建忠

坡地社區自主關懷與防制推廣計畫

台灣地狹人稠，總面積約360萬公頃，其中平地僅占26%，山坡地及林地占74%。近年來因經濟及人口發展迅速，土地需求不斷提高，平原地區面積日趨有限，都市與農業發展早已不敷使用，致使山坡地高度開發，住宅、別墅、餐館、遊樂場等人工設施使用了大多數的山坡地；然台灣坡地自然環境多具節理發達及地質破碎之特性，且自921地震後岩坡表面開裂節理鬆動更加嚴重，又夏秋之際常有颱風豪雨侵襲，山崩與土石流災害發生頻率更甚以往，顯見台灣之山坡地住宅社區未來面對氣候災害之嚴酷考驗，對於山坡地社區之安全防災管理機制更顯現其重要性。本所已有多年豐碩之研究成果，爰補助台灣建築中心彙整本所歷年來已有研究成果，落實相關研究成果並推廣應用、推動山坡地社區自主關懷防制、坡地監測儀器自主巡檢、自我關懷社區安全等應用，建立一套自主關懷巡檢的監測系統，輔導居民自行操作，使居民了解社區住宅的安全性，倘若發生問題便能及時通報，達到山坡地社區自主關懷防制的目的。

計畫初期行文相關縣市政府單位並請轉知相關社區管理委員會申請，彙整社區申請資料後進行初步之篩選，遴選合適之輔導對象，執行團隊對所受理之山坡地社區進行社區踏勘，經由社區現地勘查後，撰寫勘查報告，其內容包括：社區基本資料、社區概況說明、自然環境與交通概況、現地勘查結果，並針對問題點提出改善建議，定期追蹤期改善情況。另對社區總幹事、主委等進行社區之自主關懷防制教育輔導，使社區居民能親身體驗，同時，鼓勵社區義工踴躍參與，進而產生良好之互動，成為自主關懷防制的種子，進而發掘社區中所面臨之課題，將社區潛在的災害徵兆點出，並針對課題研擬因應對策，提供制式的坡地防災手冊，移交工作成果予社區管理委員會以及居民，其後在雨季及颱風季節再洽各完成之社

區，是否有明顯災情，以及提供相關坡地自主關懷防制知識的諮詢服務。執行流程圖概以下圖表示：



為延續前期成果，計畫團隊於99年度更進行「山坡地社區自主關懷巡檢工作坊示範計畫」，擇定台北縣一歷史悠久的山坡地社區，辦理社區防災體驗營，整個活動先說明災害發生之原因與環境安全的檢測方法，執行團隊與社區居民共同進行社區災害環境診斷，在專家的協助下，由居民彙整災害環境踏勘過程中所記錄的議題與照片並繪製成為社區環境診斷地圖。說明災害經驗的重要性，並基於社區民眾災害經驗之分享結果，由專家與民眾共同商討社區曾經發生過的災害，研擬防救災議題與對策。

整個活動過程大致分為六大項目，簡單說明如下：

一、活動說明

活動一開始簽到分組，由執行團隊說明今日的活動內容與流程，並以簡報方式為居民說明自身居住環境踏勘的重要性，並介紹防災社區推動流程與內容，解釋防災社區環境診斷之重要性，以及說明進行社區環境診斷時之流程、操作方

法、使用工具等，教導居民在環境探勘時應當注意的事。

二、動力遊戲

由執行團隊帶領組員們進行自畫像及做自我介紹，讓社區居民和協力機構的學生有初步的認識。之後，請組員們在航照圖上疊描圖紙，以居民過去的經驗先描繪出可能會發生災害的地區，做為踏勘行前路線規劃與確認。在出發前，由各組推派出：數位相機拍照者、災點記錄者數名，並發放A4航照圖做記錄。

三、社區環境實地踏勘

在社區導覽義工與執行團隊的帶領下，居民們透過數位相機拍下社區危險的角落，以及將社區環境踏勘記錄在航照圖上，讓居民對自家環境曾經的災害點和潛在的災害地區，有更深入的了解。

四、繪製防災地圖

經過上午的現地調查後，各組將踏勘點的數位照片黏貼於A0航照圖上，利用線條貼拉出說明文，並用紅色圓點貼標示踏勘點。將各區踏勘點標示清楚後，由居民將踏勘點內容做說明，或是居民訪談紀錄中可能發生的災害與原因，寫在N次貼上，黏貼於A0航照圖各踏勘點位置旁，同時對於航照圖上的踏勘點與N次貼的內容提出想法。經過一連串的討論過後，依據各個災害標點可能影響的區域範圍，利用不同顏色的蠟筆代表不同災害，並在A0航照圖上畫出災點影響方向和影響範圍。

五、防救災議題與對策研擬

社區導覽義工與執行團隊帶領組員們將所有航照圖上，災害原因的N次貼取下，並依災害類型(坡地、淹水、火災、環境問題等)做分類，第一次的災害分類後，將所有災害的議題依：個人、社區、政府三個層級，做第二次的分類，並討論各災害問題在不同層面解決的方法，針對個人可以做些什麼防範、希望政府可以替我們做些什麼事情，提出想法和建議。

六、小組討論與分享

各組製作出的社區環境診斷地圖與災害議題之成果後，輪流推派代表上台向其他組別的居民說明他們發現的危險角落，經過大家討論，大家對共同居住的社區有更深的共同體認。

本所自民國95年開始對社區進行諮詢輔導，然受社區居民意見複雜影響，致推動不易，但本所仍積極努力，至今已進行19處山坡地社區諮詢與輔導（其中95年1處，96年5處，97年5處，98年8處）。於99年4月25日國道3號坡地災害後，有關坡地社區安全防災各項議題更成為國人關心矚目之焦點，截至4月30日止今（99）年度目前共計31處山坡地社區申請諮詢輔導，社區範圍包含台北縣市（11處）、基隆市（14處）、桃園縣市及新竹縣市（6處）。對於輔導社區名單之遴選，主要由縣市政府提供推薦名單、按各縣市申請數量之比例分部、社區提供基本資料健全與否、社區存在立即性危險與否等考

量，召開專家顧問會議，再決定輔導社區名單優先順序。以持續辦理本項推廣工作及精進RFID系統應用及結合「坡地社區災害風險分析GIS展示系統」，目前已將RFID(Radio Frequency Identification)分年導入主動式及被動式無線射頻辨識技術，以利簡化巡檢作業，未來將持續精進PDA巡檢設備研發，並結合本所98年研究計畫所建置「坡地社區災害風險分析GIS展示系統」，透過GIS (Geographic Information System地理資訊系統) 將坡地社區圖資整合，再藉由遙測影像等判釋優勢，作為災害風險研判參考，此系統可供各縣市政府自行擴充，以落實政府對坡地社區災害防制應用。



圖1活動前準備-踏勘路線全圖



圖2環境踏勘課程現場實況



圖3活動前準備-踏勘路線



圖4環境踏勘課程前說明簡報



圖5居民專注聽講與學習



圖6講師帶領居民環境踏勘



圖7社區建築物外牆剪裂縫



圖8講師引導居民發現問題



圖9 水溝有泥土漫流容易阻塞



圖10邊坡道路出現裂縫



圖11台灣建築中心經理安全宣導



專題報導

作者：陳柏端

輕質混凝土鋼承板之力學行為研究

本研究主要探討以輕質骨材混凝土為主體的營建材料，推廣應用至鋼結構設計上常用之混凝土鋼承版施作力學行為。對於高樓或大面積鋼結構建築物之設計，可藉由輕質混凝土較常重混凝土減重達約四分之一的特性，使結構之鋼材得以大幅減少。基於節能減碳的重要趨勢，應用輕質骨材混凝土於建築結構上，除了可達成減少鋼製品生產過程之節能及減碳目

的外，輕質混凝土的隔熱性能更能有效調節結構物的室內溫度，達到結構物在其生命週期間之長期節能效果；而結構物因自重減少所產生的耐震附帶效應，對位於地震帶上的台灣區建築更具意義。本研究藉由系列試驗，比較輕質混凝土鋼承版與現行常重混凝土鋼承版在力學性質上的差異性；並探討其取代的可行性。

一、研究緣起

根據營建署的統計，國內建築物中以RC構造方式最多，其建築面積約佔總建築物的95%以上；這也是全世界比率最大的地區。國內自從九二一地震之後，重建建築採用鋼骨鋼筋混凝土(SRC)構造的比率有逐漸增加的趨勢；不論是公共建築(如學校、機關、醫院、變電所...)或民間建築工程(如住宅、辦公大樓、醫院...)都有甚多的SRC建築案例。這種現象不只發生在高層建築，中低層建築也處處可見。在進行建築規劃作業時，究應採用何種結構作為主體結構構造，此涉及耐震需求、建築成本、使用需求及完工時程等等，因此業主及設計者對於結構模式之選擇，往往需要審慎考量。另外，為因應SRC構造增加的趨勢，相關結構構造施工法也已隨之調改。其中，樓版構造部分，結合混凝土施工的鋼承版(Deck)，即具有鋼骨鋼筋混凝土(SRC)特點及施工迅速的優點，可節省大量施工架及支撐架的成本。在施工中，作為臨時性施工架之用；完工後，則可成為永久性樓版結構的一部分。製作上若能將傳統之混凝土鋼承版重量減輕，則可使其支撐之鋼構斷面減少，而大幅降低結構物的建造成本。

輕質骨材混凝土兼具質輕、耐震、隔熱及吸音等優點，其量輕的特性應用於結構物上，可減輕其自重，減小其地震力。在國外，輕質混凝土應用於高樓層建築物之情況相當普遍，如美國紐約的雙子星大樓、愛阿華州44層樓高801 Grand Des Moines 大樓，而紐西蘭的威靈頓運動場即是基於耐震考量而採用輕質混凝土結構。台灣由於位於地震頻繁的地區，結構設計上耐震是必要的考量。本研究從力學行為及性能探討鋼筋輕質混凝土及鋼承版結合之可行性，期能結合二者優點於鋼承版之構造上，以改進其耐震性能及建造成本。

二、研究目的

輕質骨材混凝土具有量輕的優點，密度小的輕質混凝土(比重 ≤ 1.2)，可製造隔熱磚及非結構性預鑄元件，如帷幕牆、房屋外牆、隔間牆等，應用於房屋建築上將可降低建築物的整體重量，提高房屋隔熱性，減少能源消耗。

強度較高的輕質混凝土(20~60MPa)可應用於結構構件上，此可取其重量輕的特點，降低整體結構物的自重，減小構件斷面，增加可使用空間，並提升結構物的耐震能力。本研究從力學行為及性能來探討輕質混凝土與鋼承版結合之可行性，期能結合眾多優點於一身，有效改進結構物隔音、隔熱及耐震性能與建造成本。研究目的如下：

1. 分析混凝土鋼承版構件之力學特性
2. 輕質混凝土與常重混凝土鋼承版之結構性能比較

3. 探討不同剪跨對輕質混凝土鋼承版力學行為與破壞模式之影響

4. 剪力釘設置對輕質混凝土鋼承版力學行為之影響

三、研究方法

本計畫所採用的研究方法，主要參考目前多數相關文獻使用的試驗方法。研究主旨在於評估以輕質混凝土鋼承版取代常重混凝土鋼承版之可行性，將進行力學性質之比較試驗。本計畫之研究成果，有助於國內產學界對此構件之特性有進一步的了解，並可將輕質混凝土推廣至鋼結構設計及施工實務上。

本研究之鋼承版試體，將以輕質及常重兩種混凝土製作，混凝土之目標強度為 280 kgf/cm^2 。研究主要探討在不同剪跨下鋼承複合版之荷載行為與破壞模式。複合鋼承版的試體皆取同一尺寸，其寬度 $W=90 \text{ cm}$ ，長度 $L=200 \text{ cm}$ (淨跨 $S=180 \text{ cm}$)；長寬比為2.0。所有版件試體的都採用直徑 6 mm 之 $15 \text{ cm} \times 15 \text{ cm}$ 網格鋼絲網進行設計，其版斷面尺寸配置如圖1所示。

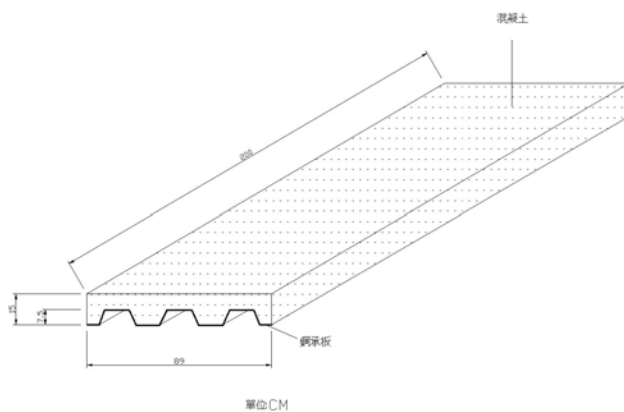


圖1 鋼承複合版構件示意圖

對於鋼承版的載重試驗，都採用四點彎曲方式加載，配置如圖2所示。預計採用的剪跨分 $a = S/8$ 、 $2S/8$ 及 $3S/8$ 等三種；另外於鋼承版頂面加設剪力螺釘，其間距為 10 cm 、 20 cm 及不設剪力螺釘(控制組)三種，用以比較剪力螺釘之抗剪成效，共規劃18片複合鋼承版試體。進行試驗前在每片複合鋼承版試體中央部位的頂部混凝土及底部鋼板，分別貼上應變計，以監測載重試驗過程中的應變狀態；另外使用位移計來量測版中央點的垂直變位。對於構件端部的相對滑移量測，則使用二只 20 mm 位移計，用來量測版端部混凝土相對於鋼承版的水平剪力滑移量。

本試驗採用單向靜態加載方式，試驗過程全部以位移控制，載重由0持續增加直到試體破壞為止。在試驗過中，除了以資料擷取器蒐集相關數值外，同時監測載重及位移發展過程及破壞模式。

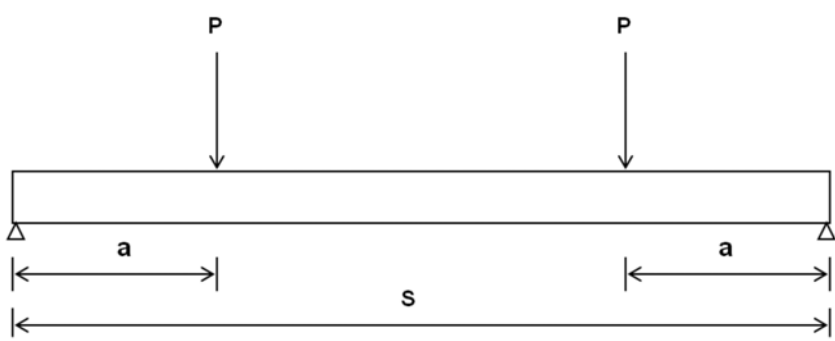


圖2 鋼承複合版四點彎曲載重試驗配置圖

國內對於鋼承版的使用雖已逐漸普遍，但在設計及施工方面的相關規範確仍付闕如，本研究在鋼承版構件製作、設計及承載力分析方面，將參考歐洲Eurocode 4 Part 1.1之相關設計條文。另一方面，在計畫執行過程中將舉辦產學座談會，邀請國內產業界具實務經驗專家及學術界相關學者，針對鋼承版設計及施工方式進行討論及提出相關建議，供營建工程界之參考。

四、預期成果與效益：

本研究旨在探討以輕質混凝土鋼承板取代常重混凝土鋼承版之可行性，預期成果如下：

1. 完成國內外含混凝土鋼承樓版相關文獻資料與法規規定之蒐集。
2. 完成輕質混凝土鋼承板之結構試驗與力學分析。
3. 完成輕質混凝土與常重混凝土鋼承版力學性能之差異探討。
4. 完成不同剪跨對輕質混凝土鋼承版力學行為與破壞模式之探討。
5. 完成剪力釘設置對輕質混凝土鋼承版力學行為影響之探討。
6. 研提輕質混凝土鋼承樓版於實際工程應用之設計與施工細部建議。

本研究完成後，可協助瞭解輕質混凝土鋼承版的力學行為，以及輕質混凝土鋼承版取代傳統混凝土鋼承版的可行性，提供政府機關研修訂相關設計與施工規定之參考。在技術方面可降低建造成本、彌補國內工程業界對輕質混凝土應用資訊之不足，同時提升國內高樓及大面積版式結構物之設計施工技術，以及建築物的隔音、熱隔節能及耐震能力。



98年度綠建築更新診斷改造案例

一、前言

本所為擴大「生態城市綠建築推動方案」之實施效益，97年起開始辦理「綠建築更新診斷與改造計畫」，針對不符節能減碳、生態環保之中央機關及國立大專院校建築進行綠建築改造示範工程，挑選雪霸國家公園管理處等14處較具改善潛力之舊有辦公廳舍、學校作為改善對象，重點集中於綠屋頂、基地保水、水資源再利用、戶外遮棚、戶外照明等改善項目。因為這些項目均是生態、節能最具體的示範案例，也是落實「生態城市綠建築推動方案」的基礎。完工後，由於改善成效卓著，對於促進環境生態、減緩熱島效應，貢獻良多。嗣於98年度持續辦理，並且將我國最耗電之一的室內照明增列為改善項目，獲得各中央機關及國立大專院校的廣大迴響，計有87個單位提出申請，案經本所組成專家學者改善服務團現勘評估後，選出行政院人事行政局地方行政研習中心等28個改善案例，期能改善中央機關及國立大專院校廳舍之耗電、耗水、不符生態原則及室內工作環境不佳情形，及改善後符合「生態、節能、健康、減廢」之綠建築評估指標意義及具觀摩示範作用。

二、改善案例與項目

98年度綠建築更新診斷與改造計畫共計完成28案改善工程，改善項目包括綠屋頂4件、基地保水8件、水資源再利用5件、戶外遮棚3件、戶外照明9件、及室內照明16件，詳如下表：

編號	受補助單位	改善項目
1	行政院衛生署桃園醫院	室內照明
2	行政院衛生署樂生療養院	基地保水、綠屋頂、戶外遮棚及戶外照明
3	行政院衛生署竹東醫院	基地保水及戶外遮棚
4	交通部基隆港務局	水資源再利用
5	經濟部水利署台北水源特定區管理局直潭污水處理廠	戶外照明及室內照明
6	台灣自來水公司北區工程處	戶外照明及室內照明
7	國立台灣科技大學	戶外照明及室內照明
8	國立台灣藝術大學	室內照明
9	行政院人事行政局地方行政研習中心	基地保水、綠屋頂、戶外遮棚及水資源再利用
10	內政部中部辦公室	室內照明
11	內政部中區兒童之家	戶外照明及室內照明
12	交通部台灣鐵路管理局	綠屋頂及室內照明
13	台灣自來水公司第九區管理處	水資源再利用
14	國立彰化師範大學	基地保水及綠屋頂
15	國立中興大學	基地保水及室內照明

16	行政院衛生署嘉南療養院	室內照明
17	國軍左營總醫院	基地保水及戶外照明
18	國立台灣史前文化博物館	室內照明
19	國立中正大學	室內照明
20	國立高雄第一科技大學	室內照明
21	國立嘉義大學	基地保水及戶外照明
22	國立澎湖科技大學	室內照明
23	國立清華大學	室內照明
24	法務部行政執行署宜蘭行政執行處	戶外照明及水資源再利用
25	國立政治大學	水資源再利用
26	行政院勞工委員會職業訓練局中區職業訓練中心	基地保水
27	經濟部標準檢驗局台中分局	室內照明
28	國立雲林科技大學	戶外照明

三、改善案例摘要介紹

由於本計畫每一改善案例之地理、氣候及環境條件不同，團隊委員均做因地制宜之處理，故改善成果普遍理想，受補助單位滿意度佳，且吸引相關單位學校前往觀摩學習，或參考應用。本文於98年度6個改善項目中，選出較具代表性之改善案例摘要介紹如次：

(一) 國軍左營總醫院

左營總醫院之停車空間原為不透水之柏油鋪面，不但雨後常造成積水，亦會提高下水道之排水負荷，另柏油鋪面容易蓄熱，對醫院環境產生輻射熱。經改善後以透水植草磚取代原有柏油鋪面停車格，另以透水柏油取代道路原有柏油鋪面，使基地透水效果與保水能力提昇了25.7 m³，不但減少雨天積水情形，亦能改善醫院周邊高溫悶熱之微氣候。



改善前：透水性不佳，環境高溫悶熱



改善後：透水性佳，降低輻射熱

(二)行政院衛生署竹東醫院

竹東醫院的戶外停車環境因周圍缺乏大型喬木提供遮蔭，僅有直立型的龍柏，造成停放於此之車輛，接收大量的日射量，車內溫度居高不下。經改善後，採用再生林實木約19.1 m³設置木構造遮棚，另種植爬藤類植物可佈滿於面積271.2m²的棚架上，40年期間可增加CO₂固定量約27,100kg，除提供舒適的遮蔭，減少車內的熱幅射，同時達到美化環境之功效。



改善前：停車場
高溫炙熱



改善後：停車場
涼爽舒適

(三)行政院人事行政局地方行政研習中心

地方行政研習中心文教大樓三樓之中庭空間，由於大面積受日射影響導致室內熱負荷過大，另該空間屬於半室內之中介空間缺乏適度管理，四周空無一物，造成景觀不佳，經改善於屋頂層增作植栽槽種植喬木、灌木、花草及草皮等，於40年期間，可固定CO₂量達60,100kg，另亦可使屋頂熱傳透率由1.99降為1.02，約減少50%，除能有效提高室內環境舒適度，降低夏季冷氣耗電量提升空調節能效益外，亦可提供綠化的休憩平台。



改善前：屋頂平台無利用隔熱效果不佳



改善後：屋頂綠意盎然提升隔熱效果

宜蘭行政執行處為辦公、會議及提供民眾諮詢洽公之場所，用水量相當大，再加上現有建築之綠化設計，亦需要澆灌用水，因此水資源的需求對於宜蘭行政執行處來說是相當重要的。宜蘭地區日平均降雨量約9.76mm及全年降雨天數約53%左右，本案透過700m²之大樓斜屋頂收集雨水，初估年可回收雨水量約1,321噸，除可提供大樓廁所沖廁、洗滌地板及庭園澆灌用水，並可減緩自來水之用水負荷。



改善後：以完整過濾系統進行雨水再利用



改善後：以南方松格柵美化雨水儲存設備

(五)國立台灣科技大學

台灣科技大學校園因燈具老舊，夜間照明效率不佳，加上燈具選擇不當，易造成眩光、環境光害及浪費能源等問題。經改善將老舊的高壓鈉燈及白熾燈汰換成複金屬燈及省電燈後，除總功率由10,730W降為6,782W，有效節能36%外，亦改善照明效率不佳、眩光及環境光害等問題。



改善前：校園路燈刺眼又耗能



改善後：校園路燈無眩光又節能

直潭污水處理廠之室內照明設備，為傳統T8螢光燈具配傳統安定器，老舊且耗能；加上其吊桿式燈具無格柵設計，易造成眩光問題，吸頂式燈具含燈罩，亦因泛黃積塵而降低光源的使用效率。經改善將老舊燈具汰換，採用格柵型之高效率電子式燈具及T5螢光燈管取代，並合理配置光源後，除總功率由10,160W降為7,418W，有效節能27%外，不但提升照明效率，原本眩光問題也因改用具格柵式燈具而獲得明顯改善。



改善前：室內燈光照度不均又耗能



改善前：室內燈光照度平均又無眩光

四、改善成效評估

本計畫98年度各改善案例已全部完成，整體改善案例所達節能減碳與生態環保之效益如下表，由於各案例改善後對節能減碳及促進環境生態頗具成效，因此99年度仍持續辦理，期能帶動綠建築更新改造之風潮，達到擴大推動生態城市綠建築之目的。

改善項目	直接效益		CO ₂ 減量排放效益
綠屋頂及戶外遮棚	固定CO ₂ 量	187,700kg/40年間	-
照明節能	節電量	1,118,850度/年 (約291萬元/年電費)	736,203 kg/年
水資源回收再利用	節水量	5,011噸/年 (約5萬元/年水費)	922 kg/年
基地保水	保水蓄洪量	約910m ³	-