

【11】證書號數：M573234**【45】公告日：**中華民國 108 (2019) 年 01 月 21 日**【51】Int. Cl.：** A62C37/50 (2006.01) A62C37/36 (2006.01)
G05B23/02 (2006.01)

新型

全 3 頁

【54】名稱： 建築之火災與現場熱煙試驗的火源產生裝置**【21】申請案號：** 107214092 **【22】申請日：** 中華民國 107 (2018) 年 10 月 18 日**【72】新型創作人：** 蔡銘儒 (TW) ; 蔡綽芳 (TW)**【71】申請人：** 內政部建築研究所
新北市新店區北新路三段 200 號 13 樓**【74】代理人：** 陳豐裕**【57】申請專利範圍**

1. 一種建築之火災與現場熱煙試驗的火源產生裝置，其主要係包括有操控裝置、瓦斯供應裝置及燃燒器；其中：該操控裝置，其供操作人員進行相關操作；該瓦斯供應裝置，其輸出供給瓦斯，於該瓦斯供應裝置之輸出端連接有瓦斯流量控制器，該瓦斯流量控制器與該操控裝置進行連線，經由該操控裝置操控該瓦斯流量控制器之瓦斯輸出流量；該燃燒器，其與該瓦斯供應裝置之該瓦斯流量控制器相連接，以讓該瓦斯供應裝置經由該瓦斯流量控制器供給該燃燒器燃燒時所需的瓦斯流量。
2. 如申請專利範圍第 1 項所述建築之火災與現場熱煙試驗的火源產生裝置，其中，該操控裝置係為電腦。
3. 如申請專利範圍第 1 項所述建築之火災與現場熱煙試驗的火源產生裝置，其中，該操控裝置係為行動裝置。
4. 如申請專利範圍第 1 項所述建築之火災與現場熱煙試驗的火源產生裝置，其中，該燃燒器係為擴散型燃燒器。
5. 如申請專利範圍第 1 項所述建築之火災與現場熱煙試驗的火源產生裝置，其中，該燃燒器係為預混型燃燒器。

圖式簡單說明

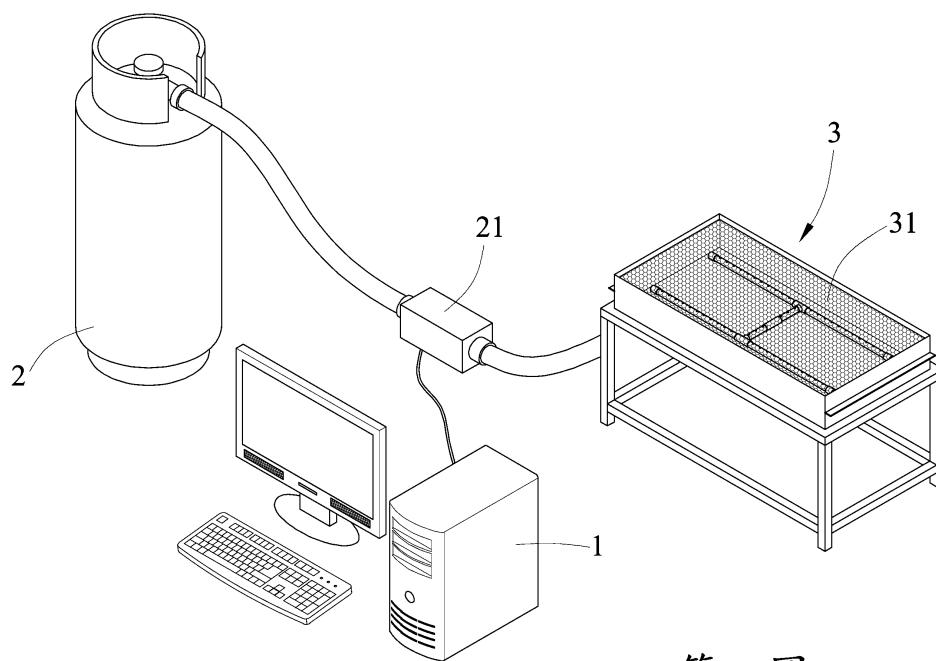
第一圖：本創作之立體結構示意圖

第二圖：本創作之另一實施例立體結構示意圖

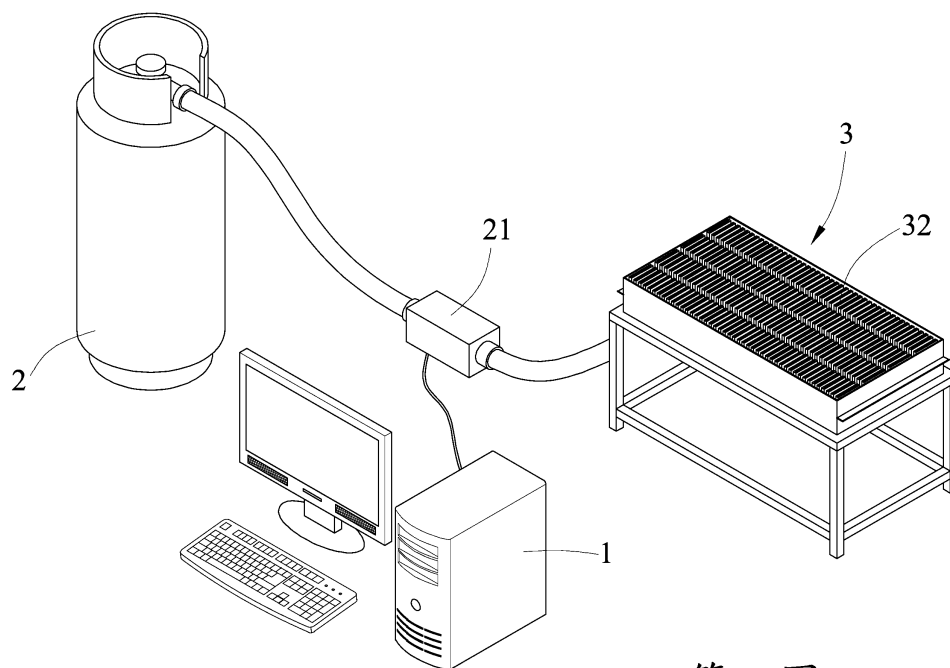
第三圖：本創作之使用狀態結構示意圖

第四圖：本創作之另一實施例使用狀態結構示意圖

(2)

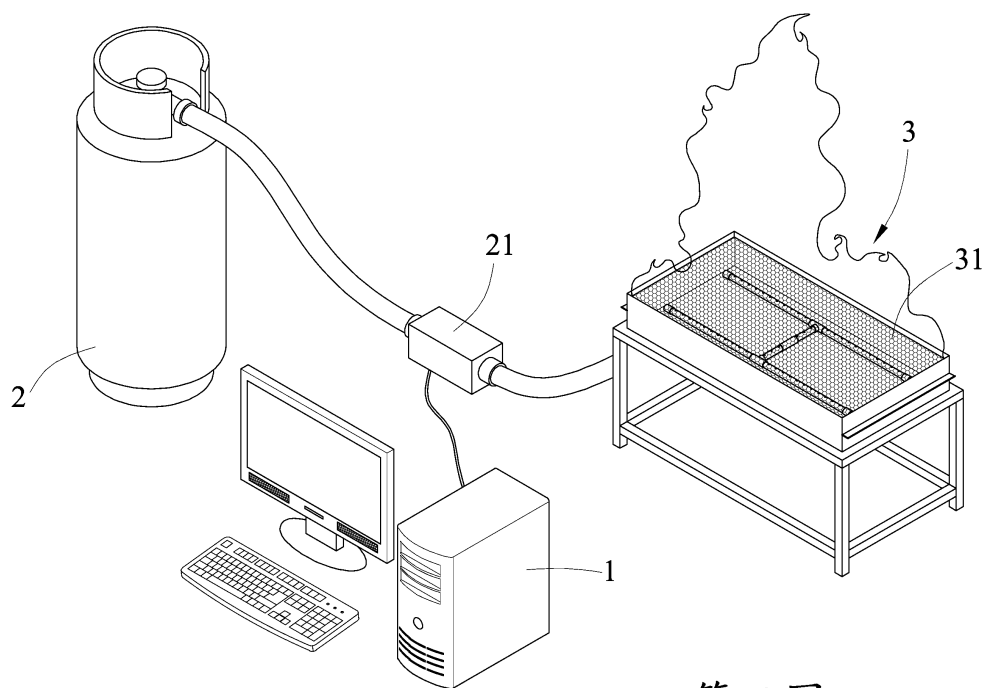


第一圖

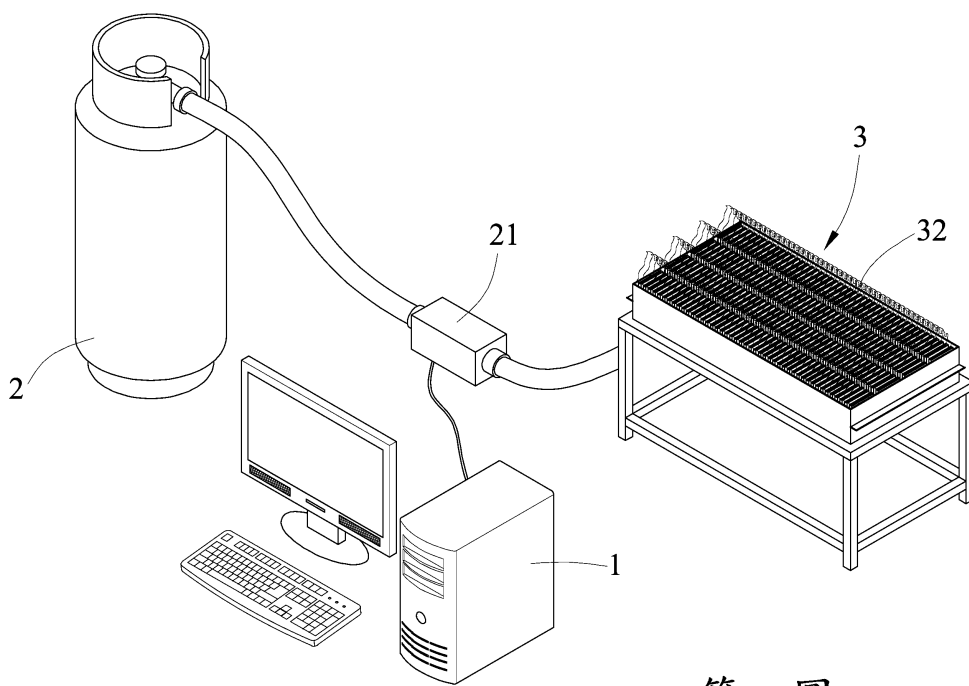


第二圖

(3)



第三圖



第四圖