

# 經濟部智慧財產局專利核准審定書

機關地址：臺北市大安區辛亥路2段185號3樓

聯絡人：邱元玠


聯絡電話：(02)23767352

查詢領證事宜請撥 (02)81769009

電子郵件：cyj20447@tip.gov.tw

傳 真：(02)23779875

受文者：內政部建築研究所（代理人：陳豐裕 專利代理人）

發文日期：中華民國 107 年 9 月 27 日  
(107)智專二(九)04177 字第  
發文字號：10720899760 號   
速 別：\*10720899760\*  
密等及解密條件或保密期限：  
附 件：

IPC：G01B 21/08 (2006.01)

法定日  
107年12月27日  
專 利 處

- 一、申請案號數：107119185
- 二、發明名稱：樓板厚度量測方法
- 三、申請人：
  - 名稱：內政部建築研究所
  - 地址：新北市新店區北新路三段200號13樓
- 四、代理人：
  - 姓名：陳豐裕 專利代理人
  - 地址：臺南市安平區建平五街122號
- 五、申請日期：107年6月4日
- 六、優先權項目：
- 七、審查人員姓名：邱元玠 委員
- 八、主文：應予專利。
- 九、注意事項：



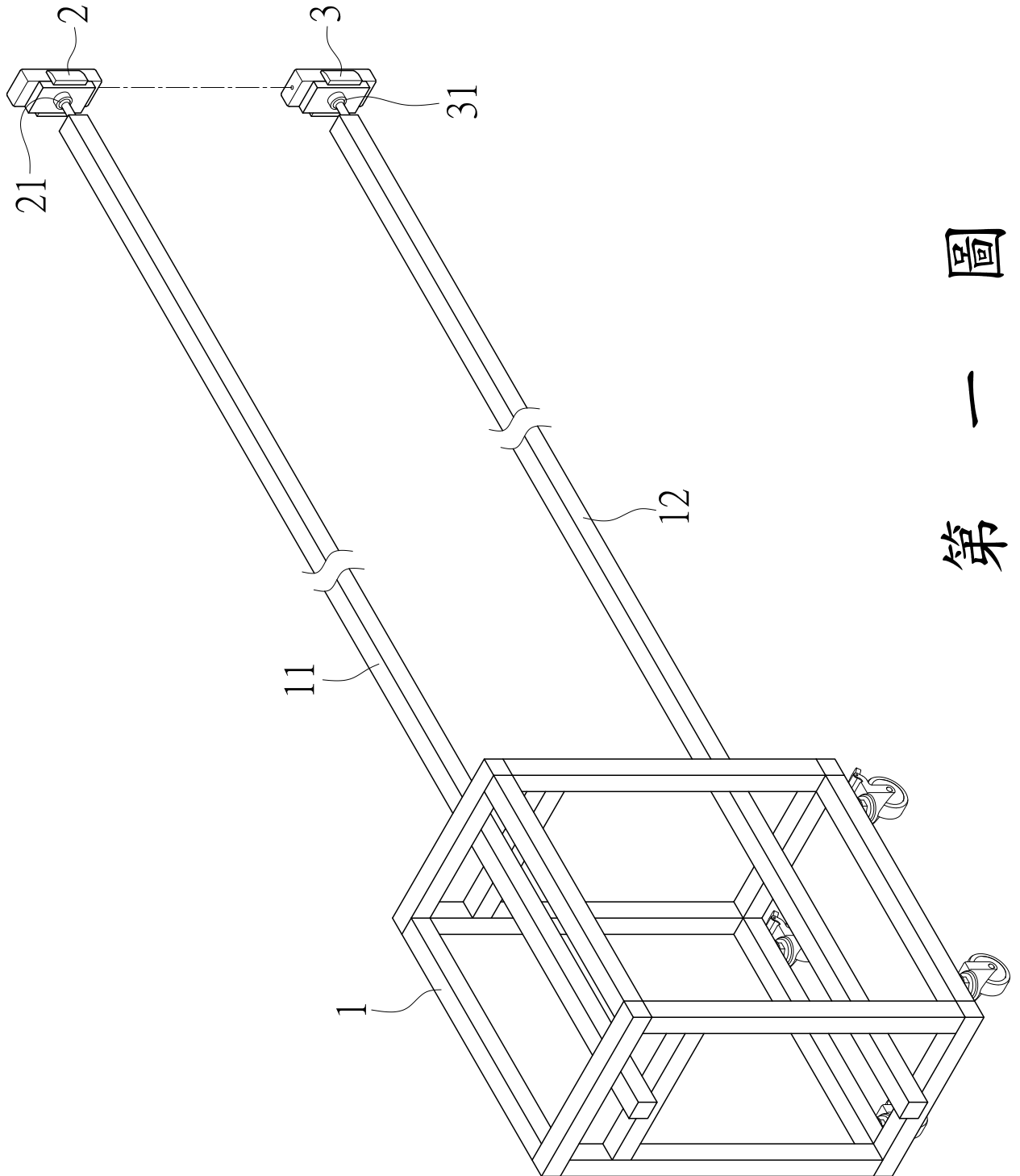
裝  
訂  
線

- (一)本案應於本審定書送達後3個月內，繳納證書費及第1年年費，始予公告，並自公告之日起給予發明專利權；屆期未繳費者不予公告。（檢附申領專利證書暨延緩公告申請書；申請人如欲洽詢領證事宜，請撥(02)81769009）。
- (二)專利權人為自然人、學校或中小企業者，得依專利法第95條及專利年費減免辦法規定，向本局申請減收專利年費。
- (三)專利之實施依其他法令規定須取得許可者，應依規定向有關主管機關申請之。
- (四)本案發明專利名稱包含醫療功效用語，專利權人日後實施該專利權，仍須符合相關法規之規定。

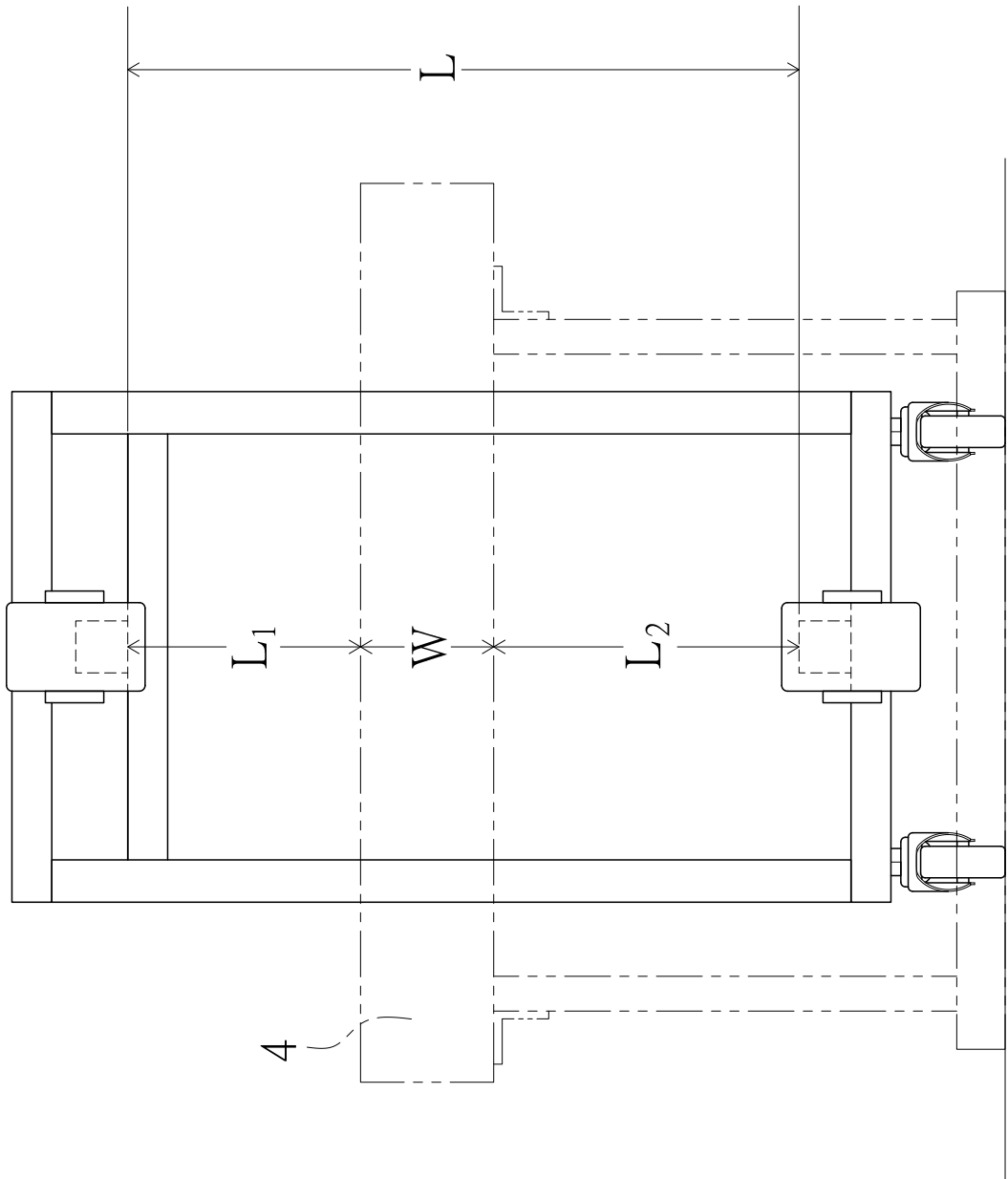
十、本案係依申請時所提摘要、說明書、申請專利範圍及圖式進行審查。



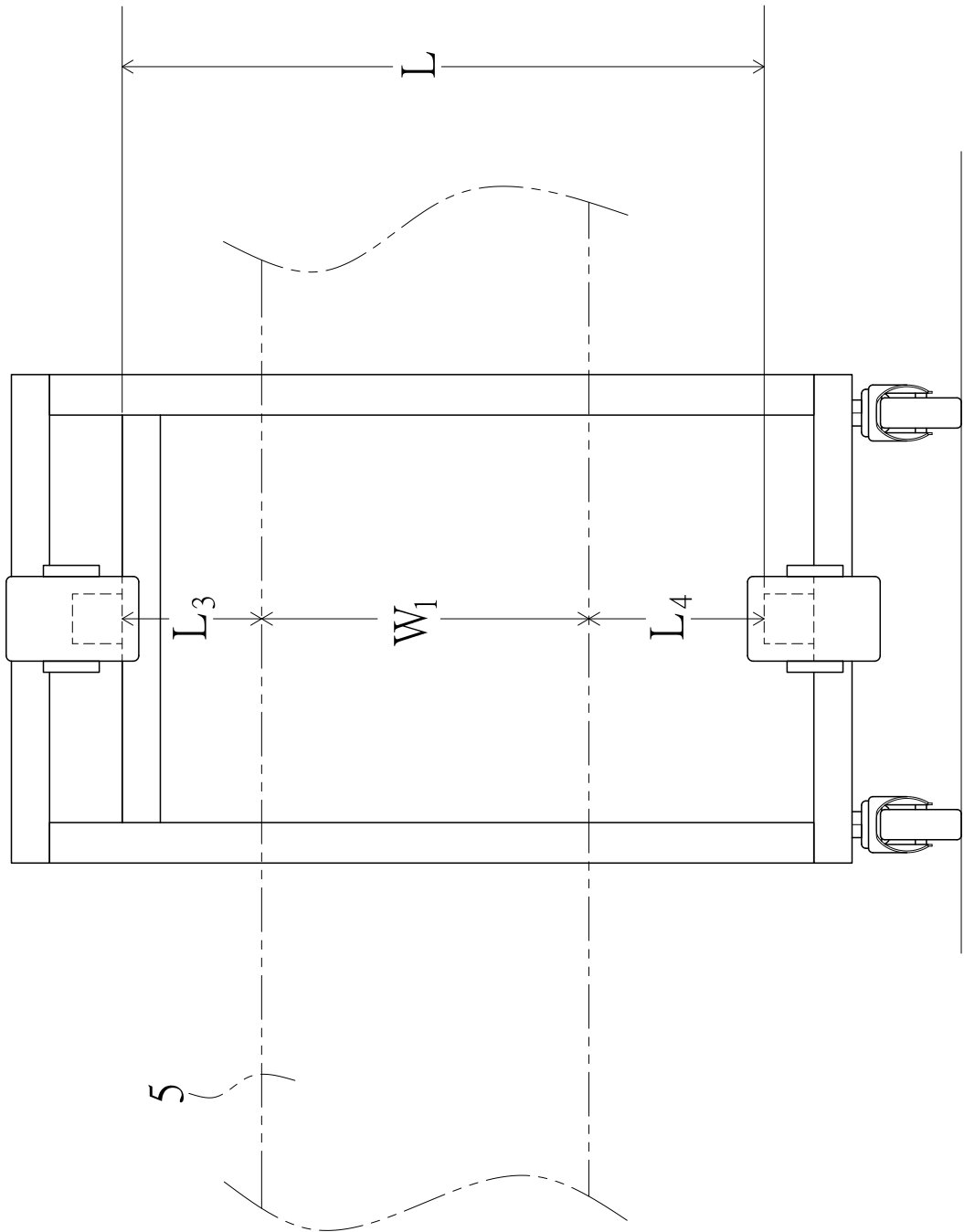
【發明圖式】



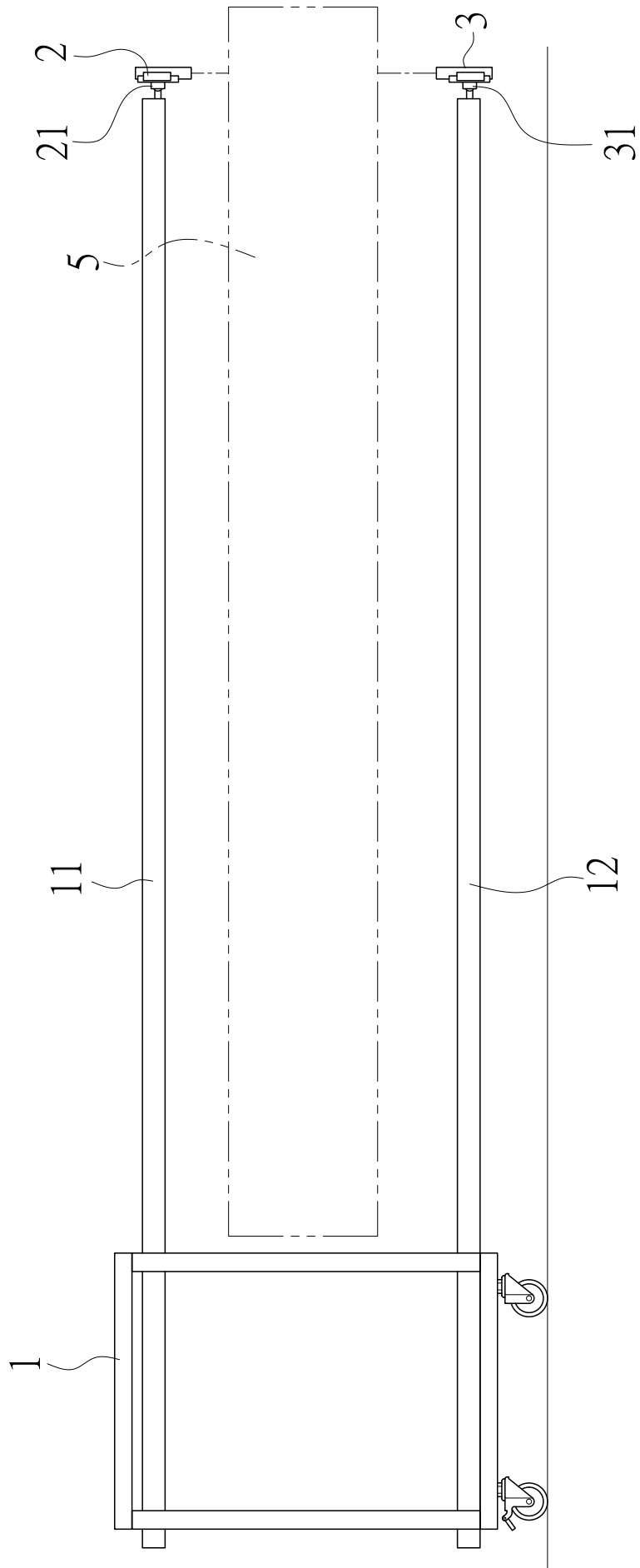
第一圖



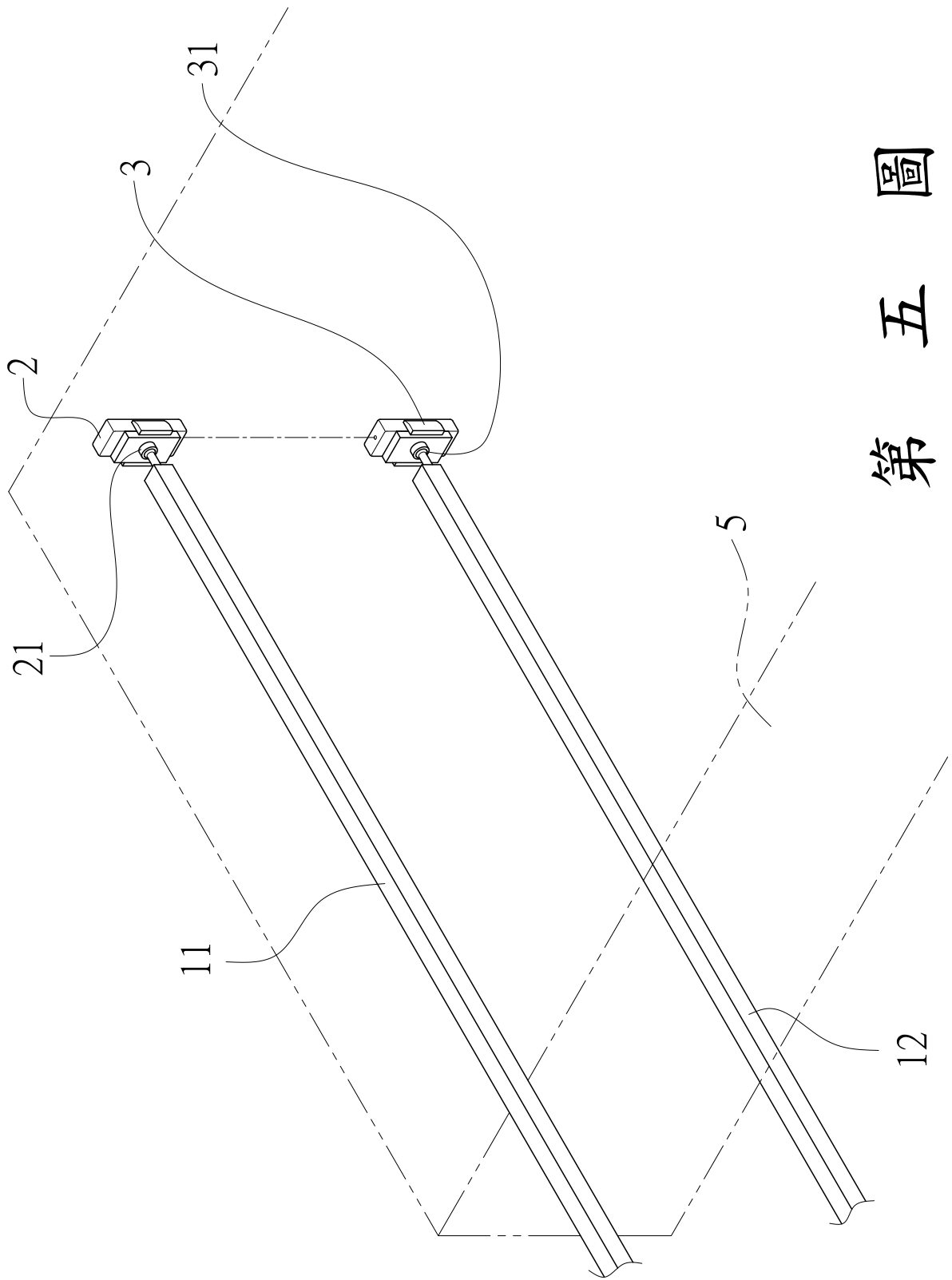
第二圖



圖三第



第 四 圖



第五圖