

【11】證書號數：M559554

【45】公告日：中華民國 107 (2018) 年 05 月 01 日

【51】Int. Cl.： H02S40/42 (2014.01)

新型

全 4 頁

【54】名稱：太陽光電模組之水膜系統

【21】申請案號：106218954 【22】申請日：中華民國 106 (2017) 年 12 月 21 日

【72】新型創作人：陳瑞鈴 (TW)；蔡綽芳 (TW)；雷明遠 (TW)；林大惠 (TW)；李訓谷 (TW)；陳俊貴 (TW)

【71】申請人：內政部建築研究所  
新北市新店區北新路三段 200 號 13 樓

【74】代理人：陳豐裕

## 【57】申請專利範圍

1. 一種太陽光電模組之水膜系統，其主要包含有：一水套框架，係供至少一太陽光電模組安裝定位於內部，且所述太陽光電模組周邊相對所述水套框架之間形成水路通道，且所述太陽光電模組表面低於所述水套框架之框緣，再於所述水套框架設有進、出水管路，所述進、出水管路連結所述水路通道，以形成水路循環；一水膜生成裝置，係設置於所述水套框架上方，所述水膜生成裝置具有一出水口，所述出水口對應位於所述太陽光電模組表面的上方位置處，所述水膜生成裝置經外部供水，而能由所述出水口溢流出水於所述太陽光電模組表面形成水膜者。
2. 如申請專利範圍第 1 項所述之太陽光電模組之水膜系統，其中所述水膜生成裝置包含有一集水槽，所述集水槽內設有一灑水管，所述灑水管將水噴灑於所述集水槽內，而所述出水口設置於所述集水槽，讓所述集水槽內所溢流的水由所述出水口流落於所述太陽光電模組表面形成水膜者。
3. 如申請專利範圍第 1 或 2 項所述之太陽光電模組之水膜系統，其中所述水套框架內設有內框架對應組裝定位所述太陽光電模組者。
4. 如申請專利範圍第 3 項所述之太陽光電模組之水膜系統，其中於所述進、出水管路上分別設有控制開關，所述控制開關能用以控制進出水流之速率與流量。
5. 如申請專利範圍第 4 項所述之太陽光電模組之水膜系統，其中所述進、出水管路可對應導接一冷卻循環裝置，以讓所述出水管路導出的水經冷卻後再循環由所述進水管路導入所述水套框架者。
6. 如申請專利範圍第 5 項所述之太陽光電模組之水膜系統，其中所述水膜生成裝置之所述灑水管可對應連結所述冷卻循環裝置，利用所述冷卻循環裝置供應所述灑水管噴水溢流而形成水膜者。

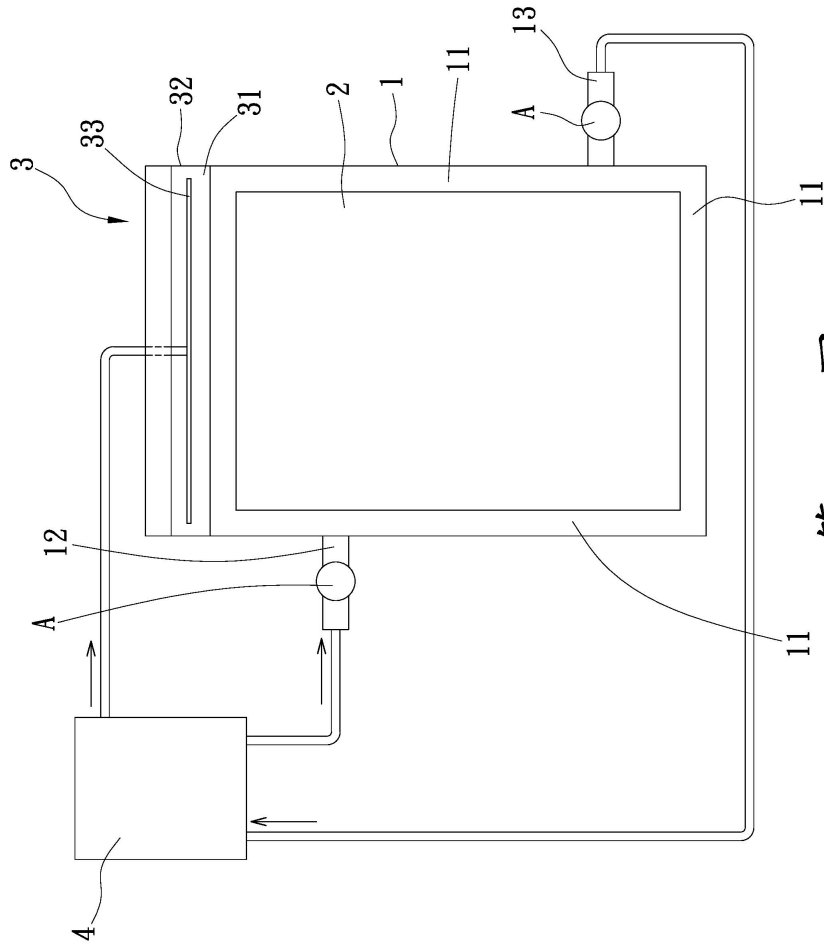
## 圖式簡單說明

第一圖：本創作正面示意圖

第二圖：本創作側視示意圖

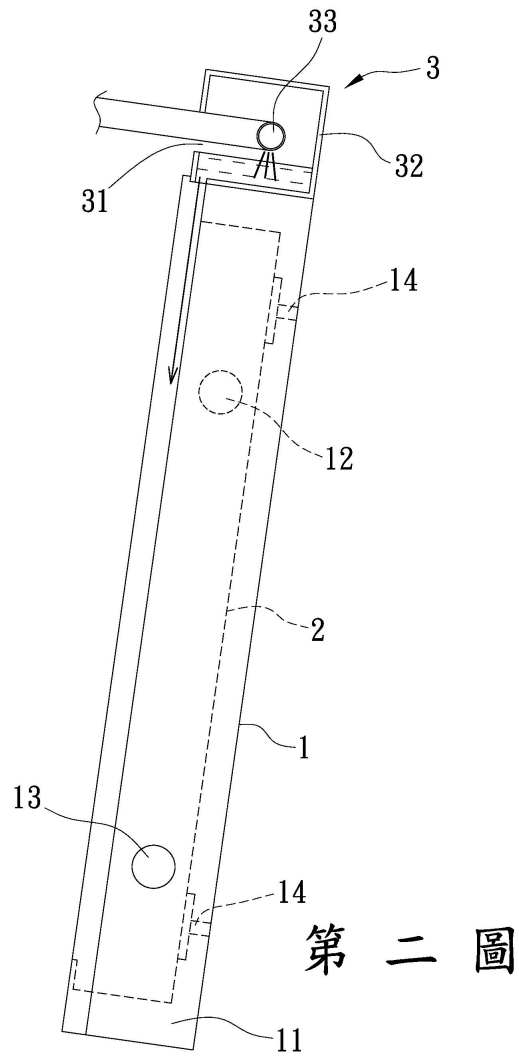
第三圖：本創作俯視示意圖

(2)



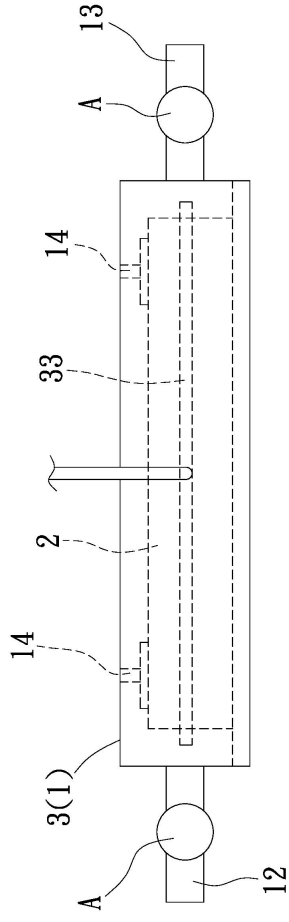
第一圖

(3)



第二圖

(4)



第三圖