

## 授權標的內容說明

### 一、非專屬授權標的

本案非專屬授權標的為：「填充型鋼管混凝土梁柱的接頭結構」。

### 二、授權標的明細表

填充型鋼管混凝土梁柱的接頭結構		
項目	技術摘要	備註
內容摘要	<ol style="list-style-type: none"><li>1.本專利是關於一種梁柱接頭結構，特別是一種填充型鋼管混凝土梁柱用來與橫向鋼梁彼此接合的梁柱接頭結構。</li><li>2.本專利之梁柱接頭結構，較習知技術簡單。除能大幅減少接頭區域的銲接數量，在外觀上亦較為美觀。</li><li>3.本專利之梁柱接頭結構，設計上所運用之力學模型較為簡單，受力行為也相對單純，於設計上更為方便。</li><li>4.經實驗測試，本專利之梁柱接頭結構具更易施行且成本更低的優點，並可有效發揮梁柱接頭結構的剪力強度。</li><li>5.發明專利（發明第 I493092 號）：填充型鋼管混凝土梁柱的接頭結構，陳正誠、歐昱辰（2015 年 7 月 21 日）。</li></ol>	

### 三、技術揭露資料表

內政部建築研究所 技術揭露資料表	
技術名稱	填充型鋼管混凝土梁柱的接頭結構
技術發明人 ／研究單位	陳正誠、歐昱辰 ／內政部建築研究所、國立臺灣科技大學
技術摘要	<p>為一種填充型鋼管混凝土梁柱的接頭結構，包含下列元件：</p> <ol style="list-style-type: none"> <li>1. 一柱狀鋼管。</li> <li>2. 第一橫向板塊，貫穿通過柱狀鋼管兩側的管壁，其兩端分別凸出於柱狀鋼管的管壁外側。</li> <li>3. 第二橫向板塊，位於第一橫向板塊下方，沿伸方向與第一橫向板塊相同，亦貫穿通過柱狀鋼管兩側的管壁，其兩端分別凸出於柱狀鋼管的管壁外側。</li> <li>4. 第一縱向板塊，連結於柱狀鋼管管壁外表面上，並位於第一橫向板塊與第二橫向板塊之間。第一縱向板塊、柱狀鋼管外側的第一橫向板塊與第二橫向板塊，用以連接一橫向鋼梁。</li> <li>5. 一混凝土，填充於柱狀鋼管中。</li> </ol>
技術類型	<input checked="" type="checkbox"/> 發明 <input type="checkbox"/> 新型 <input type="checkbox"/> 軟體著作
技術開發之特點	<ol style="list-style-type: none"> <li>1. 本專利之梁柱接頭結構，較習知技術簡單。除能大幅減少接頭區域的銲接數量，在外觀上亦較為美觀。</li> <li>2. 本專利之梁柱接頭結構，設計上所運用之力學模型較為簡單，受力行為也相對單純，於設計上更為方便。</li> <li>3. 經實驗測試，本專利之梁柱接頭結構具更易施行且成本更低的優點，並可有效發揮梁柱接頭結構的剪力強度。</li> </ol>
研發程度	本所 101 年度委託研究「圓形鋼管混凝土柱之梁接頭區細部設計與耐震行為研究」案，已驗證此專利可應用於鋼管混凝土柱結構之梁柱接頭接合。
產業應用性	各類型鋼管混凝土柱之梁柱接頭皆可施作。

技術代表圖示

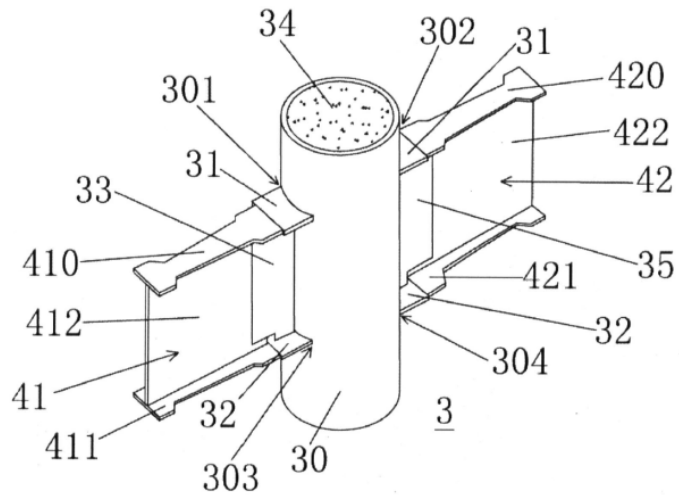


圖 本專利提供之填充式鋼管混凝土梁柱的接頭結構

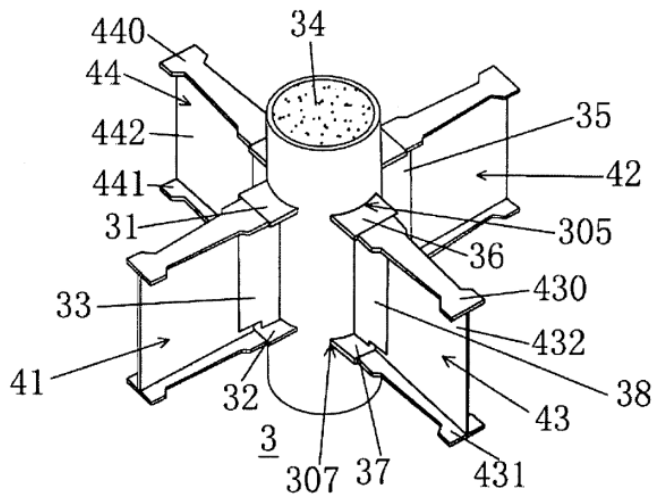


圖 本專利梁柱接頭結構與沿著不同方向延伸的橫梁連接的情形

技術說明

為圓形鋼管混凝土柱與 H 型鋼梁連接之創新接合形式，用以改善梁柱接頭接合之施工性，並可維持耐震性能。

衍生性應用

即便鋼管混凝土柱為矩形斷面，亦可應用此接頭專利。