

# 國內窗戶隔音性能之比較分析研究

內政部建築研究所自行研究報告

中華民國 100 年 12 月

(本報告內容及建議，純屬研究小組意見，不代表本機關意見)



100301070000G1028

# 國內窗戶隔音性能之比較分析研究

研 究 人 員：林招焯副研究員

內政部建築研究所自行研究報告

中華民國 100 年 12 月



ARCHITECTURE AND BUILDING RESEARCH INSTITUTE  
MINISTRY OF THE INTERIOR  
RESEARCH PROJECT REPORT

**Comparative analysis on experimental Sound insulation performance  
of windows in Taiwan**

BY  
LIN JAU-CHO

December 31, 2011

## 目次

表次	III
圖次	IV
第一章 序論	1
第一節 研究緣起與背景	1
第二節 研究目的	1
第三節 研究方法及步驟	2
第二章 窗件隔音機制理論與實驗檢測	4
第一節 單層板狀體振動	4
第二節 多層板狀體振動	9
第三節 聲壓法隔音實驗檢測方法與標準	11
第三章 隔音窗隔音性能檢測成果	12
第一節 實驗量測程序與環境	13
第二節 隔音窗檢測性能結果整理	13
第四章 檢測成果分析	69
第一節 隔音窗透過損失結果分析	69
第二節 窗體性能影響結果分析	99

第三節 窗體隔音性能與迴歸性能預測經驗公式比較分析	102
第五章 結論與建議	106
參考書目	108
附錄	109

## 表次

表 3.1 音響實驗室隔音窗檢測類別統計 . . . . .	14
表 3.2 音響實驗室歷年窗戶檢測基本資料 . . . . .	14
表 3.2-1 音響實驗室歷年窗戶檢測基本資料 (橫拉窗-續 1) . . . . .	15
表 3.2-2 音響實驗室歷年窗戶檢測基本資料 (橫拉窗-續 2) . . . . .	16
表 3.3 音響實驗室歷年窗戶檢測基本資料 (推開窗) . . .	17
表 3.4 音響實驗室歷年窗戶檢測基本資料 (固定窗) . . .	18
表 3.5 音響實驗室歷年窗戶檢測基本資料 (不分類) . . .	18
表 4.1 橫拉窗 ISO 測試法 TL 曲線線性迴歸 m&c 與玻璃厚度 結果表 . . . . .	79
表 4.2 橫拉窗 ISO 測試法 TL 曲線線性迴歸 m&c 與玻璃厚度 結果表 . . . . .	85
表 4.2-1 橫拉窗 CNS 測試法 TL 曲線線性迴歸 m&c 與玻璃厚 度結果表 . . . . .	86



表 4.3 推開窗 TL 曲線線性迴歸 m&c 與玻璃厚度結果 . . 96

表 4.4 固定窗 TL 曲線線性迴歸 m&c 與玻璃厚度結果 . . 96

## 圖次

圖 1.1 研究方法流程	3
圖 2.1 隔音板分析模式圖	4
圖 2.2 斜向入射分析模式圖	6
圖 2.3 平板振動分析模式圖	7
圖 2.4 透過損失曲線例圖	9
圖 2.5 聲壓法實驗室配置圖	10
圖 4.1 橫拉窗 ISO 測試結果各頻帶 TL 圖	69
圖 4.2 橫拉窗 (編號:T1) ISO 測試結果圖	70
圖 4.3 橫拉窗 (編號:T2) ISO 測試結果圖	70
圖 4.4 橫拉窗 (編號:T3) ISO 測試結果圖	71
圖 4.5 橫拉窗 (編號:T4) ISO 測試結果圖	71
圖 4.6 橫拉窗 (編號:T6) ISO 測試結果圖	72
圖 4.7 橫拉窗 (編號:T8) ISO 測試結果圖	72
圖 4.8 橫拉窗 (編號:T9) ISO 測試結果圖	73
圖 4.9 橫拉窗 (編號:T10) ISO 測試結果圖	73
圖 4.10 橫拉窗 (編號:T11) ISO 測試結果圖	74

圖 4.11 橫拉窗 (編號:T12) ISO 測試結果圖 . . . . .	74
圖 4.12 橫拉窗 (編號:T13) ISO 測試結果圖 . . . . .	75
圖 4.13 橫拉窗 (編號:T14) ISO 測試結果圖 . . . . .	75
圖 4.14 橫拉窗 (編號:T17) ISO 測試結果圖 . . . . .	76
圖 4.15 橫拉窗 (編號:T18) ISO 測試結果圖 . . . . .	76
圖 4.16 橫拉窗 (編號:T20) ISO 測試結果圖 . . . . .	77
圖 4.17 橫拉窗 (編號:T24) ISO 測試結果圖 . . . . .	77
圖 4.18 橫拉窗 (編號:T25) ISO 測試結果圖 . . . . .	78
圖 4.19 橫拉窗 (編號:T26) ISO 測試結果圖 . . . . .	78
圖 4.20 橫拉窗 TL 曲線線性迴歸方程式斜率 M 分佈圖 . .	80
圖 4.21 橫拉窗 (編號:T5) CNS 測試結果圖 . . . . .	80
圖 4.22 橫拉窗 (編號:T7) CNS 測試結果圖 . . . . .	81
圖 4.23 橫拉窗 (編號:T15) CNS 測試結果圖 . . . . .	81
圖 4.24 橫拉窗 (編號:T16) CNS 測試結果圖 . . . . .	82
圖 4.25 橫拉窗 (編號:T19) CNS 測試結果圖 . . . . .	82
圖 4.26 橫拉窗 (編號:T21) CNS 測試結果圖 . . . . .	83
圖 4.27 橫拉窗 (編號:T22) CNS 測試結果圖 . . . . .	83
圖 4.28 橫拉窗 (編號:T23) CNS 測試結果圖 . . . . .	84

圖 4.29 推開窗 (編號:P1) 測試結果圖 . . . . .	87
圖 4.30 推開窗 (編號:P2) 測試結果圖 . . . . .	87
圖 4.31 推開窗 (編號:P2) 測試結果圖 . . . . .	88
圖 4.32 推開窗 (編號:P3) 測試結果圖 . . . . .	88
圖 4.33 推開窗 (編號:P4) 測試結果圖 . . . . .	89
圖 4.34 推開窗 (編號:P5) 測試結果圖 . . . . .	89
圖 4.35 推開窗 (編號:P6) 測試結果圖 . . . . .	90
圖 4.36 推開窗 (編號:P7) 測試結果圖 . . . . .	90
圖 4.37 推開窗 (編號:P8) 測試結果圖 . . . . .	91
圖 4.38 推開窗 (編號:P9) 測試結果圖 . . . . .	91
圖 4.39 推開窗 (編號:P10) 測試結果圖 . . . . .	92
圖 4.40 推開窗 (編號:P11) 測試結果圖 . . . . .	92
圖 4.41 推開窗 (編號:P12) 測試結果圖 . . . . .	93
圖 4.42 固定窗 (編號:F1) 測試結果圖 . . . . .	93
圖 4.43 固定窗 (編號:F2) 測試結果圖 . . . . .	94
圖 4.44 固定窗 (編號:F3) 測試結果圖 . . . . .	94
圖 4.45 固定窗 (編號:F4) 測試結果圖 . . . . .	95
圖 4.46 固定窗 (編號:F5) 測試結果圖 . . . . .	95

圖 4.47 橫拉窗迴歸曲線 $m$ 、 $c$ 值與玻璃厚度圖 . . . . .	97
圖 4.48 推開窗迴歸曲線 $m$ 、 $c$ 值與玻璃厚度圖 . . . . .	98
圖 4.49 固定窗迴歸曲線 $m$ 、 $c$ 值與玻璃厚度圖 . . . . .	98
圖 4.50 窗件玻璃厚度—隔音量圖 . . . . .	99
圖 4.51 窗件單位面積重—隔音量圖 . . . . .	100
圖 4.52 窗件玻璃厚度—隔音量圖 . . . . .	101
圖 4.53 橫拉窗件—原使用玻璃性能比較圖 . . . . .	102
圖 4.54 橫拉窗件—單位面積重迴歸公式預測性能比較 圖 . . . . .	103
圖 4.55 橫拉窗件—玻璃厚度迴歸公式預測性能比較 圖 . . . . .	104
圖 4.56 推開窗件—玻璃厚度迴歸公式預測性能比較 圖 . . . . .	104

## 摘要

關鍵詞：窗戶隔音、隔音性能、透過損失

### 一、研究緣起

基於國內生活環境之不可避免之高度都市化，居住民眾對於房屋建築之靜音性要求更有高度之需求，但由於台灣之社會環境、生活特色與氣候環境之特殊，本土之建築構件與國外常用之建築類型不盡相同，慣用之建築窗體構件材質、形式等皆具有台灣氣候風土與居民使用習慣之特色，故本研究擬就建築音響實驗室之國內窗體隔音測試性能資料進行相關分析探討，以供建築窗件及建築整體隔音性能設計分析參考。

### 二、研究方法及過程

本研究主要利用本所音響 R4/R5 實驗室歷年之窗件試驗資料，進行實驗資料分類，由於各類構件結構各異，為能將分析結果簡化並利於解析，本研究將依構造形式進行分類，將構造物類似之隔音窗件歸納為同類後，由其檢測之結果探討各類型窗件之隔音性能測試結果，並由實測性能結果資料進行迴歸分析，及由實驗檢測成果進行隔音窗性能之統計資料分析，以瞭解性能主要影響因子，第二部分將搜集目前常用之窗體隔音性能分析理論，並進行實驗值與理論值比對後，嘗試提出簡易之評估式以能於實務上簡單應用。

### 三、重要發現

經由最原始之實際量測之窗件 TL 透過損失曲線進行線性迴歸分析後，發現窗型構件之曲線參數  $m$  及  $c$  值落於固定之範圍，橫拉窗部分可大致歸納出 2 種類型之性能曲線，而此兩組構件採用之窗體玻璃厚度約略以 10mm 為分界點。

關於隔音窗性能預測部分，本研究分別比較單純玻璃性能及採用由測試資料庫資料迴歸分析所得之單位面積重、玻璃板厚等 2 種迴歸預測公式，將所得到之結果分別與原測試結果做比較，比較後發現橫拉窗之整體性能平均皆較原使用之玻璃板性能下降約 1~3dB 左右，差距最大者為 8dB。

#### 四、主要建議事項

##### 建議一

立即可行建議：增加窗件之實測資料庫數量，納入迴歸分析中以增加性能預測精確度。

主辦機關：內政部建築研究所

協辦機關：內政部建築研究所

由於隔音窗構造物大部分皆為複層式構造，目前本研究之統計分析結果，包含主要之橫拉窗、推開窗及固定窗3大類，但其中以橫拉窗試驗樣本數為最多，未來可增加搜集其他2大類之實測樣本資料納入迴歸分析之中，以增加迴歸分析之精確度及可靠性。

##### 建議二

中長期建議：針對國內常用之玻璃與窗框構件組合，進行隔音性能資料蒐集分析。

主辦機關：內政部建築研究所

協辦機關：內政部建築研究所

目前分析中之各案例中單純玻璃板之隔音性能資料部份，所引用之性能為國外之數據，其中有些部分國內所慣用之玻璃板由於國外並無使用，無法得到相關性能數據以茲比對分析，建議未來針對國內常用之玻璃及各種窗框形式做簡單之探討與歸納分析，同時蒐集相關性能資料，將可建立較完整之性能資料庫以供實務應用與窗體性能研究參考。

## ABSTRACT

Keywords : Sound insulation of windows ; Sound insulation  
performance ; Transmission loss

Due to rapid economic development in Taiwan, living environment here is forced to get narrower and highly concentrated. Sound insulation performance of windows is received much more attention by normal citizens and building occupied people in Taiwan. Taiwan is situated in Subtropical and tropical and building windows used here is needless to say that have close relationship with the weather feature. That caused special effect of sound insulation of windows. We used the sound transmission test data of windows from the ABRI R4/R5 laboratory. First the data were put into three categories by Horizontal pull windows, push-pull windows and fixed windows. From the analysis of real ISO standard compatible test data we have built up the windows transmission loss performance database. Second part of the research is to use static analysis of test data and to from the analysis result find out three sound transmission approximate formulae. The approximate formulae predicted results are about 1~3dB less than experiment data in sound reduction index of ISO 140 standard.



## 第一章 緒論

### 第一節 研究緣起與背景

台灣位於東亞大陸之外緣，面積為 3 萬 6000 平方公里，自 17 世紀以來陸續有來自大陸之漢人渡海至台灣屯墾開發，經歷 4 百多年之開墾建設截至 2010 年統計總人口數 23.17 百萬人，居住人口相當密集。隨著時代之進步及人口居住之需求，各項生活必需之交通設施如高速鐵路、捷運系統及高速道路系統等陸續建設不免與人口密集區與交錯而造成極大之噪音干擾，同時居民日常生活中各項活動所製造之噪音，不論於日間或夜間均會對居住之個人造成極大之困擾。

為了減低噪音干擾，隔音構造之研發尤其為各界所重視，而於建築領域中最簡易之阻隔外部噪音之方法為針對建築外部牆體進行改善，其中於建築外牆中不可避免之開口部位如窗體構件尤為阻絕外部噪音之設計重點，若能於開口部位安裝良好性能之隔音窗件將可阻絕或降低大部分由開口部位傳遞入室內之干擾噪音，並排除不可避免之交通噪音與鄰戶生活噪音間之相互干擾，對提昇生活品質具有相當大之貢獻。

基於國內生活環境之不可避免之高度都市化，居住民眾對於房屋建築之靜音性要求更有高度之需求，但由於台灣之社會環境、生活特色與氣候環境之特殊，本土之建築構件與國外常用之建築類型不盡相同，慣用之建築窗體構件材質、形式等皆具有台灣氣候風土與居民使用習慣之特色，故本研究擬就建築音響實驗室之國內窗體隔音測試性能資料進行相關分析探討，以供建築窗件及建築整體隔音性能設計分析參考。

### 第二節 研究目的

構件隔音性能之影響因素相當廣泛，包含隔音板之質量、入射聲音頻率、構件本身之結構自然頻率、邊界條件特性等眾多因素。

本所音響實驗室自 95 年起開始接受有關隔音牆、隔音門、隔音窗等各項隔音性能試驗，其中窗件部份已具有相當之檢測成果，本實驗室實驗設備依 ISO 國際標準建置檢測，各項隔音性能實測成果為於符合 ISO140 系列之測試環境下之測試結果，若能對於各種窗件實際隔音性能能建立隔音性能資料庫，則性能實測結果能提供實務應用之參考。

目前建築物常用之窗件其構造樣式相當多樣，並且為多種材料複合組成並

非單純之單一材料，故較難以單一材質之構件型式估計其綜合之隔音性，事前知性能估算不易，若要得知窗件之實際隔音性能需花費大量金錢與時間做實際檢測，為克服此困難本研究將分析本所音響實驗室所做之窗件隔音性能試驗資料，主要對歷年實驗檢測案例資料進行整理與比較分析，並將實驗測試性能結果與簡化之理論式分析結果作比較，以提供業界未來應用設計參考。

### 第三節 研究方法及步驟

本研究主要利用本所音響 R4/R5 實驗室歷年之窗件試驗資料，進行實驗資料分類，由於各類構件結構各異，為能將分析結果簡化並利於解析，本研究將依構造形式進行分類，將構造物類似之隔音窗件歸納為同類後，由其檢測之結果探討各類型窗件之隔音性能測試結果，並由實測性能結果資料進行迴歸分析，及由實驗檢測成果進行隔音窗性能之統計資料分析，以瞭解性能主要影響因子，第二部分將搜集目前常用之窗體隔音性能分析理論，並進行實驗值與理論值比對後，嘗試提出簡易之評估式以能於實務上簡單應用。所採用之研究方法包括以下項目，研究流程如圖 1.1。

- 1.文獻回顧
- 2.窗件隔音性能影響機制與分析模式蒐集
- 3.窗件實驗檢測成果資料整理與分析
- 4.窗件隔音性能檢測結果影響因子分析。

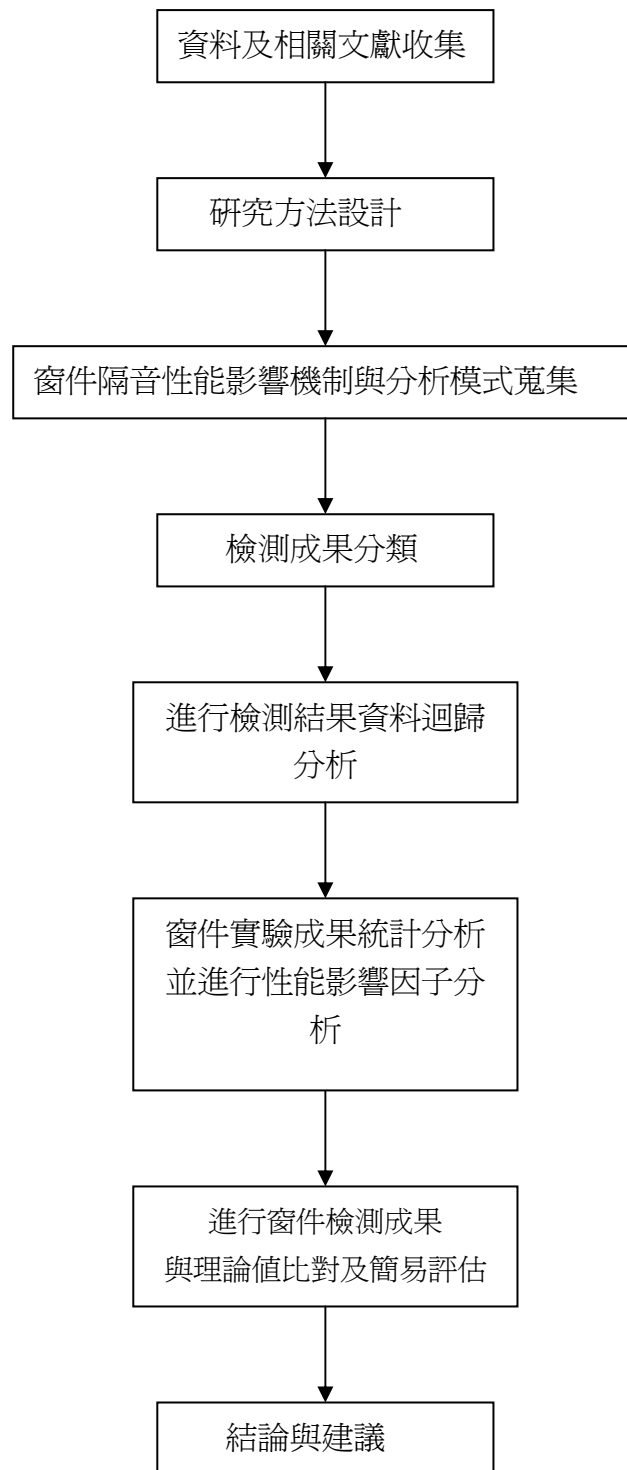


圖 1-1、研究方法流程

(資料來源：本研究整理)

## 第二章 窗件隔音機制理論與實驗檢測

窗體構件主要理論分析通常於分析上模擬為空間中之一具質量之薄板振動系統，且除具有質量  $m$  外並含有其勁度  $k$  與阻尼  $c$ ，由此  $m$ 、 $c$  及  $k$  組合成一個阻尼振動系統，另窗件之構造主要為玻璃及窗體骨架所組成，其中玻璃部分佔窗體構件之大部分面積，另窗體骨架則對整體之勁度  $k$  值具有較大影響，同時安裝之方式對於阻尼  $c$  與窗件震動之模態也具有相當之影響。由於玻璃為窗件之主要構成體，對窗件之隔音性能影響為相當重要之因子，而且目前使用之玻璃除單層玻璃外，上有雙層或三層玻璃等，為確實掌握此影響故本研究對於目前提出之單層薄板振動理論及複層構造物之相關隔音理論進行文獻上蒐集，並簡述分析模擬之概念。

### 第一節 單層板狀體振動

#### 一、單層板之理論

物體之隔音現象或建築上經常使用或量測之透過損失即包含聲波入射、反射及透射之現象，假設一面質量為  $m$  之隔音板位於  $x=0$  處，如圖 2.1

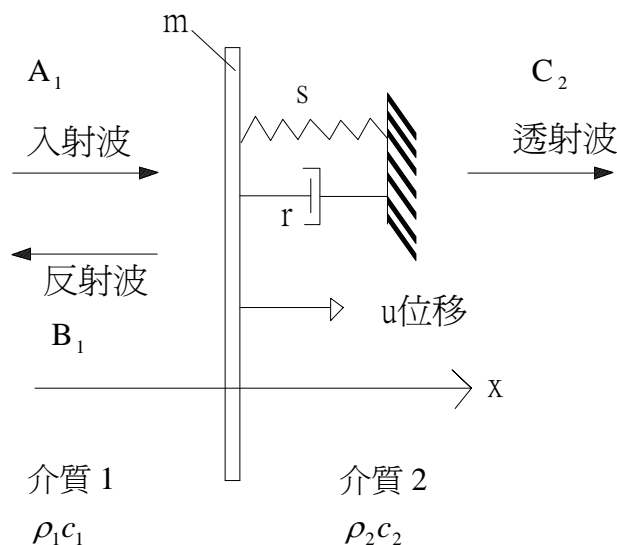


圖 2.1 隔音板分析模式圖  
(資料來源：參考文獻【3】)

假設此隔音板為無限大之剛性板且分隔左、右 2 介質 1 及介質 2， $\rho_1 c_1$  及  $\rho_2 c_2$  分別為其特徵阻抗，若現只考慮正向入射之情形則隔音板左邊之聲壓為

$$\tilde{P}^- = \tilde{A}_1 e^{-jk_1 x} + \tilde{B}_1 e^{jk_1 x} \quad (2.1)$$

其粒子速度為

$$\tilde{u}^- = \frac{1}{\rho_1 c_1} \left( A_1 e^{-jk_1 x} - \tilde{B}_1 e^{jk_1 x} \right) \quad (2.2)$$

將  $x=0$  處之  $p=0$  之條件代入式 (2.2) 將  $\tilde{B}_1$  解出後可將聲壓改寫為

$$\tilde{P}^- = 2\tilde{A}_1 \cos k_1 x - \rho_1 c_1 \tilde{u} e^{jk_1 x} \quad (2.3)$$

另外隔音板右側之聲場聲壓可寫為

$$\tilde{p}^+ = \rho_2 c_2 \tilde{u} e^{-jk_2 x} \quad (2.4)$$

若以具質量  $m$  之隔音窗本體為觀點，依據牛頓第二運動定律  $\sum F = MA$

$$m\ddot{u} + r\dot{u} + s\dot{u} = p^- - p^+ \quad (2.5)$$

代入隔音窗左右兩側之聲壓可得到

$$\left( \tilde{Z}_p + \tilde{Z}_f \right) \tilde{u} = 2\tilde{A}_1 \quad (2.6)$$

上式中  $\tilde{Z}_p = r + j\left(wm - \frac{s}{w}\right)$  及  $\tilde{z}_f = \rho_1 c_1 + \rho_2 c_2$  分別代表隔音板之阻抗及介質阻

抗，隔音板性能之評估值透射損失值 TL 可由聲強透射係數來求得

$$TL = 10 \log \left( \frac{1}{T_I} \right) \quad (2.7)$$

而將  $T_I = \frac{I_t}{I_i} = \frac{\left| \tilde{p}_t \right|^2 / 2r_2}{\left| \tilde{p}_i \right|^2 / 2r_1}$  代入上式，並納入  $\tilde{Z}_p = r + j\left(wm - \frac{s}{w}\right)$  及  $\tilde{z}_f = \rho_1 c_1 + \rho_2 c_2$

可得到

$$TL = 10 \log \left( \frac{4n}{\left[ (wm - s/w) / \rho_2 c_2 \right]^2 + (w_0 m \eta / \rho_2 c_2 + n + 1)^2} \right) \quad (2.8)$$

若在  $w > w_0 = \sqrt{s/m}$  (無阻尼自然頻率)， $\eta \ll 1$  及隔音板兩端介質相同之情況下，

上式可化簡為

$$TL=20\log(mf)-20\log\left(\frac{\rho_0 c}{\pi}\right) \quad (2.9)$$

由上式可知透過損失與隔音板自身之質量及聲音之頻率有相當大之關係，此情形下隔音性能與質量成正比，又可稱為質量法則 (mass law) 【3、11】。

## 二、斜向入射之理論與巧合 (coincidence) 效應

若聲波為斜向入射時，此問題可分為隔音板本身之震動及周邊聲場之行為兩方面來探討，首先說明周邊聲場部份：

### (一) 隔音板週邊聲場

由前面式 (2.6) 可化為

$$\tilde{u} = \frac{2\tilde{A}_1}{\tilde{Z}_p + \tilde{Z}_f} \quad (2.10)$$

針對斜向入射之聲場，分析模式可以圖 2.2 表示

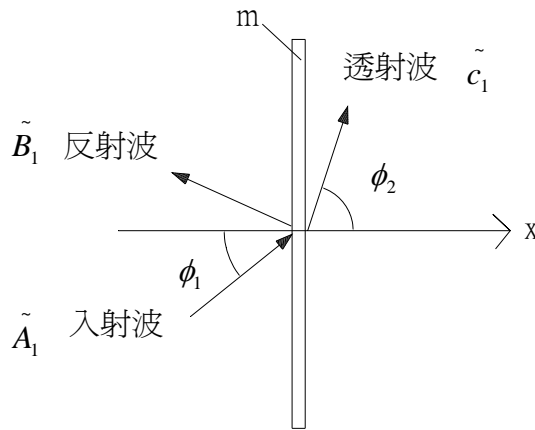


圖 2.2 斜向入射分析模式圖

(資料來源：參考文獻【3】)

上式中流體的阻抗  $\tilde{z}_f = \frac{\rho_1 c_1}{\cos \phi_1} + \frac{\rho_2 c_2}{\cos \phi_2}$ ，故由功率透射係數之式

$$T_w = T_I \frac{\cos \phi_2}{\cos \phi_1} = \frac{\left| \tilde{C}_2 \right|^2 / 2\rho_2 c_2 \cos \phi_2}{\left| \tilde{A}_1 \right|^2 / 2\rho_1 c_1 \cos \phi_1} = \frac{\rho_1 c_1}{\rho_2 c_2} \frac{\left| \tilde{Z}_f \tilde{u} \right|^2 \cos \phi_2}{\left| \tilde{A}_1 \right|^2 \cos \phi_1} \quad (2.11)$$

合併式 (2.10) 及 (2.11) 可得到

$$T_w = \left| \frac{2Z_{f2}}{Z_{f1} + Z_{f2} + Z_p} \right|^2 \frac{\rho_1 c_1}{\rho_2 c_2} \sqrt{\frac{1 - (c_2 \sin \phi_1 / c_1)^2}{1 - \sin^2 \phi_1}} \quad (2.12)$$

當隔音板兩側介質相同時 ( $\rho_1 c_1 = \rho_2 c_2 = \rho_0 c$ ,  $\phi_1 = \phi_2 = \phi$  及  $Z_{f1} = Z_{f2}$ ) 前式可化簡為

$$T_w = \left| \frac{2Z_{f1}}{2Z_{f1} + Z_p} \right|^2 = \frac{(2\rho_0 c \sec \phi)^2}{\left[ 2\rho_0 c \sec \phi + \left( \frac{D}{w} \right) \eta k^4 \sin^4 \phi \right]^2 + \left[ wm - \left( \frac{D}{w} \right) k^4 \sin^4 \phi \right]^2} \quad (2.13)$$

(二) 隔音板自身震動部份

另外就隔音板本身之震動部份探討，由圖 2.3 所示

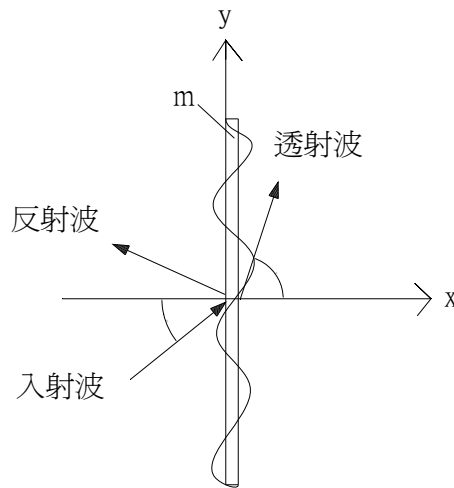


圖 2.3 平板振動分析模式圖

(資料來源：參考文獻【3】)

就平板自身之強制震動 (forced vibration) 滿足震動方程式

$$D \frac{\partial^4 \eta}{\partial y^4} + m \frac{\partial^2 \eta}{\partial t^2} = \tilde{f} e^{j(\omega t - k_y y)} \quad (2.14)$$

上式中  $\eta$  為板法線方向位移， $h$  為板厚度、 $D$  為板之彎曲勁度，當系統為無外力

$f=0$  之自由震動時，令  $\eta = \tilde{\eta} e^{-k_y y}$  代入可得到

$$k_y = \left( \frac{w^2}{D} \right)^{1/4} = k_b \quad (2.15)$$

$k_b$  為自由撓性波數。

當為強制震動時，令  $\eta(y,t) = \tilde{\eta} e^{j(\omega t - k_y y)}$  代入控制方程式可化簡為

$$(Dk_y^4 - m\omega^2) \tilde{\eta} = \tilde{f} \quad (2.16)$$

$$\text{由阻抗之定義 } \tilde{Z}_p = \frac{\tilde{f}}{\tilde{u}} = \frac{\tilde{f}}{j\omega \tilde{\eta}} = -j(Dk_y^4 - m\omega^2) / \omega \quad (2.17)$$

考慮損失因子將阻尼表示為複數改寫為  $D = D(1 - j\alpha)$  則阻抗可改寫為

$$Z_p = -j(Dk_y^4 - m\omega^2) / \omega + Dk_y^4 / \omega \quad (2.18)$$

由上式可得知當  $k_y = k_b = \left(\frac{\omega^2 m}{D}\right)^{1/4}$  時，式 (2.18) 之虛部為 0，會發生共振

(resonance) 現象。

### (三) 巧合現象 (coincidence)

由式 (2.13) 將  $k_b = \left(\frac{\omega^2 m}{D}\right)^{1/4}$  納入式中，可改寫為

$$T_w = \frac{2\rho_0 c \sec^2 \phi}{\left[2\rho_0 c \sec \phi + \left(\frac{k}{k_b}\right)^4 \eta \sin^4 \phi\right]^2 + \left[1 - \left(\frac{k}{k_b}\right)^4 \sin \phi\right]^2} \quad (2.19)$$

故當  $k = k_b$  時上式分母極小而  $T_w$  為極大，若由透過損失之定義

$$TL = 10 \log \left( \frac{1}{T_w} \right) \quad (2.20)$$

則透過損失數值相當小，此即為聲波介質在隔音板界面之軌跡速度與平板之撓性波速相等共振，導致隔音板之隔音性能極差，稱為巧合現象。

而此現象發生的頻率則由  $k_y = k \sin \phi = k_b = \left(\frac{\omega^2 m}{D}\right)^{1/4}$ ，將  $k = \frac{\omega}{c}$  代入後可化為

$$\omega_{co} = \left(\frac{m}{D}\right)^{1/2} \left(\frac{c}{\sin \phi}\right)^2 \quad (2.21)$$

當  $\phi = \pi/2$  時， $\omega_{co}$  值為最小，此時之頻率  $\omega$  稱為巧合頻率，此時入射之聲波角度



$\phi$ 則稱為巧合角度。

依據實驗實測之透過損失曲線約可區分為勁度控制、質量控制、共振及巧合效應等4段（如圖 2.4）

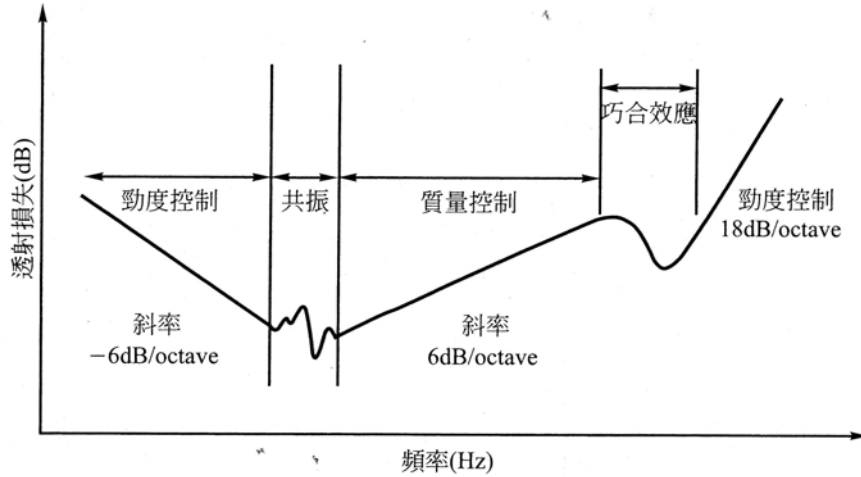


圖 2.4 透過損失曲線圖【3】

於巧合效應共振頻率以下之結構行為主要為質量控制，隔音構造之行為與質量律分析模式較為類似，而於巧合效應共振頻率以上時，結構體之透過損失為【3】

$$R = 20 \log \left( \frac{\pi f M}{\rho_0 c} \right) + 10 \log \left( \frac{2 \eta f}{\pi f_c} \right) \text{ dB}$$

其中  $\eta$  為損失係數 (loss factor)。

#### (四) 單層薄板之共振頻率

由前面之討論可知除了巧合效應會造成透過損失明顯下降外，於薄板之自身共振頻率也為主要之考量點，若假設構造物沿著厚度方向之尺寸與其長、寬方向之尺寸比較相當小，且假設此板之支撐為簡支承 (simple support) 時則板之共振頻率為【8】

$$f_{nm}(\text{Hz}) = \frac{\pi}{2} \left( \frac{n^2}{a^2} + \frac{m^2}{b^2} \right) \sqrt{\frac{D}{\rho h}}$$

其中  $D$  為板之勁度， $a$  及  $b$  分別為沿  $x$  及  $y$  向之板尺寸

$$D = \frac{h^3 E}{12(1-\nu^2)}$$

## 第二節 多層板狀體振動

### (一) 雙層板狀體振動

當物體為雙層板構成且兩者間內含空氣層時，在較低頻率時雙層板之震動行為仍可視為兩個質量  $m_1$  及  $m_2$  為共同作用而形成單層板，故兩板中之空氣層可視為無效應而忽略，然而當頻率漸增高時除了原本之單層分析模式外，因兩板及空氣層間會共振而形成可視為質量—空氣—質量的一個共振系統，Goesele【9】提出一簡化之預測透過損失之公式為

$$R = R_1 + R_2 + 20 \log \left( \frac{4\pi f \rho c}{s'} \right)$$

其中  $R_1$  及  $R_2$  分別為組成之單層板之透過損失，且

$$s' = \frac{\rho c^2}{d} \quad \text{for } f < \frac{c}{2d}$$

$$s' = 2\pi f \rho c \quad \text{for } f > \frac{c}{2d}$$

另外若兩層薄板中間含有空腔（空氣層），此情形相當於實務上常用之雙層玻璃，則此空腔之功效為可吸收構造物本身之共振頻率以上之振動能量，所以預期上會比僅具單層板時透過損失效果較好。兩層薄板中間之空腔雖具有吸收振動能量效果，但當駐波（stationary wave）於此空腔中發生時則會降低整體隔音板之隔音性能，此現象尤其於當空腔厚度為入射音波之波長一半（ $\lambda/2$ ）整數倍時特別明顯，此時頻率為

$$f_k = k \frac{c}{2d} \quad k=1, 2, \dots$$

將會造成隔音性能明顯下降。

### （二）三層板狀體振動

三層板狀體之隔音性能由於各層間之相互作用更趨複雜，較不易以簡單之分析模式來預測其理論透過損失值，但仍可預見的此種構造物透過損失之隔音性能曲線仍然會於其自然振動頻率處有相當之衰減，Bath【10】提出此類構造之自然頻率關係式如下

$$[m_1 m_2 m_3] (w^2)^2 - [k_1 m_3 (m_1 + m_2) + k_2 m_1 (m_2 + m_3)] (w^2) + [k_1 k_2 (m_1 + m_2 + m_3)] = 0$$

其中  $k_1 = \frac{\rho c^2}{d_1}$ 、 $k_2 = \frac{\rho c^2}{d_2}$ ，而  $d_1$  及  $d_2$  分別為三層板間之兩間隙空氣層厚度。

### 第三節 聲壓法隔音實驗檢測方法與標準

#### (一) 實驗量測環境

實驗方法為國際通用之 ISO140-3【12、13】氣傳音測試標準，及 ISO171-1 宣告方法進行測試，實驗之試體安裝方式、測試面積、聲壓量測點數及試體封邊等將依照 ISO140-3 測試標準規劃進行，配置方式(如圖 2.4)，預定將使用兩間迴響室法，其中一間為聲源室另一間為接收室，試體則安裝於兩迴響室中間之測試架進行測試。

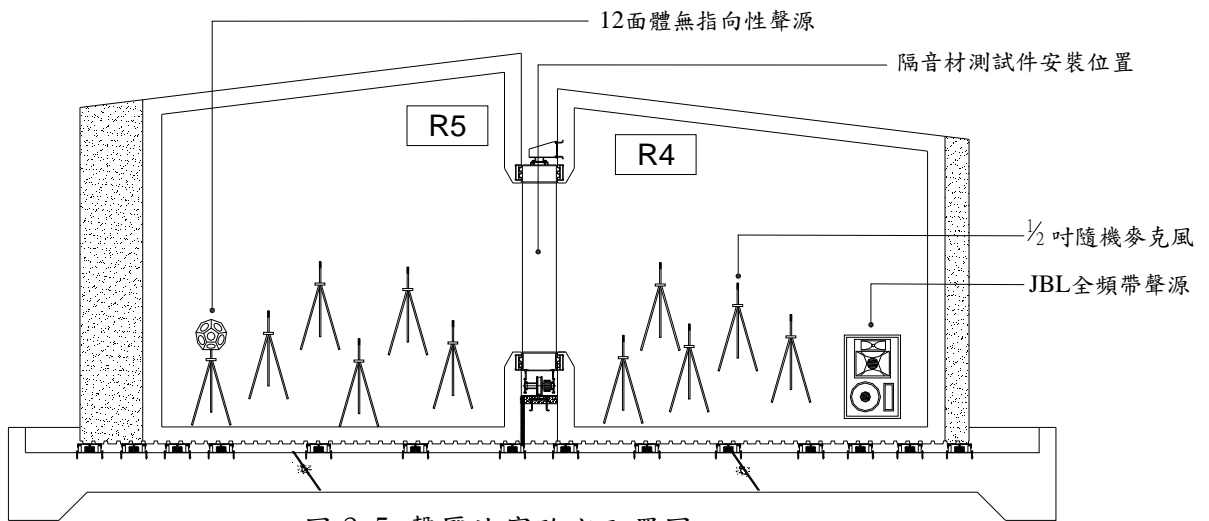


圖 2.5 聲壓法實驗室配置圖

(資料來源：參考文獻【1、2】)

R4(聲源室)/R5(接收室)迴響室之內容積分別為 220m<sup>3</sup> 及 250m<sup>3</sup>，截止頻率均為 100 Hz、減振系統垂向共振頻率分別為 7.8 Hz 及 7.7Hz、操作頻寬 100~5000Hz 之聲壓位準標準差介於 0.5~1.5 dB，最大隔音量為 R'max-77、空調及照明啟動條件下，R4/R5 背景噪音為 NR-5, 14.4 dB(A)及 NR-10, 15 dB(A)。並備有自動測試框架 4 套、自動測試台車 1 套、自動氣壓密閉系統 1 套，量測系統採用丹麥 B&K 系統，包括隨機音場微音器 10 顆、麥克風前置放大器 10 支。

#### (二) 實驗量測方法

依據 ISO140-3 之規定，本研究試驗牆體測試面積為 10.5m<sup>2</sup>，作業程序係將試件安裝於自動測試架後，將試件置於音源室及受音室兩迴響室間，以充氣橡膠圈將測試件與外界隔絕，先量測兩迴響室之背景噪音，其次量測個別之聲壓位準，最後量測受音室之迴響時間，此作業程序由量測至製做報告書均以電腦軟體自動化。其原理係由受音室之迴響時間應用 Sabine's 公式計算受音室等價吸音面積；再利用兩室聲壓位準差及試件面積及受音室等價吸音面積求算隔音指數。

關於量測標準部份目前實驗所常用之量測頻寬與點數如表 2.1 所示【2】，其中主要常用之規範 ISO 與 ASTM【14、15】之量測頻寬皆為 100~5K，量測點數

ISO 為 10 點，ASTM 為 15 點，並分別於 R4 及 R5 兩實驗室內各佈設 5 支麥克風，各麥克風間距離至少 0.7m、麥克風與餘響室內牆距離至少 0.7m、麥克風與測試件距離至少 1m、麥克風高度至少 1.5m。以確保音場之均勻性。

表 2.1 聲壓法隔音測試量測頻寬及點數表

量測規範	量測頻寬 Hz	量測點數
ISO 140-3	100~5K	10
JIS-A1416	100~5K	10
ASTM-E90	100~5K	15
CNS 8466	125-4K	10

(資料來源：參考文獻【2】)

### (三) 試體裝設方式與封邊

試件測試時安裝於含封邊牆之測試框架上，封邊牆開口尺寸為 1500 mm×1500 mm，封邊牆構造為 30 cm 之 RC 牆+50 mm 吸音綿+12mm 石膏板。窗件安裝時則將窗框及玻璃等各組件運至實驗室現場組裝後，依照 ISO 測試規定固定於剖面尺寸 2:1 處，周邊窗體與測試框架之細縫則以填塞吸音綿或發泡填縫劑等方式填縫後施打矽利康密封，乾燥後進行測試。

## 第三章 隔音窗隔音性能檢測成果

本所性能實驗中心音響實驗室自 94 年啟用以來，R4/R5 實驗室接受廠商委託檢測案累積相當數量之隔音窗檢測資料，由於本所實驗室為依 ISO 標準實驗方法建置，實驗環境可符合 ISO140【12、13】、ASTM E90【14、15】及 CNS【5、6、7】系列之測試規範，且各項測試結果皆以標準方法檢測，檢測之隔音性能實驗成果資料對於各類之建築構件性能具有參考價值，並可提供業界於建築構件隔音性能之基本評估與參考資料。

### 第一節 實驗量測程序與環境

#### 一、聲壓法隔音之實驗量測程序

本量測是在實驗室進行，其側向傳播路徑(flanking paths)受到抑制。作業程序係將試件安裝於自動測試架後，將試件置於音源室及受音室兩迴響室間，以充氣橡膠圈將測試件與實驗艙之間隙密封以隔絕外部之傳音，實驗量測順序依測試規範先量測兩迴響室之背景噪音，其次量測個別之聲壓位準，最後量測受音室之迴響時間。由受音室之迴響時間應用沙賓公式計算受音室等價吸音面積；再利用兩室聲壓位準差及試件面積及受音室等價吸音面積求算隔音指標。因本研究實驗結果係依標準規定在實驗室內進行量測如牆、樓板、門、窗、外牆之建築構件，其側向傳播路徑受到抑制，故實驗結果之應用時應將此特點納入考量。

#### 二、試件測試開口面積

依照 ISO140-1 規定，測試件之開口面積，牆體應約為  $10\text{m}^2$ ，樓板介於  $10$  到  $20\text{m}^2$  間，牆與樓板之短邊長度皆不得少於  $2.3\text{m}$ ；門及類似的構件，面積小於  $10\text{m}^2$  較為合適；窗的尺寸最好為  $1250\text{mm}\times 1500\text{mm}$ ，但仍視建築實際情況而定，本實驗室測試開口尺寸如下：

- (一) 門：測試架開口尺寸為  $1\times 2.2\text{m}$ ， $2.2$  平方公尺。
- (二) 窗：測試架開口尺寸為  $1.5\times 1.5\text{m}$ ， $2.25$  平方公尺。
- (三) 牆：測試架開口尺寸為  $3\times 3.5\text{m}$ ， $10.5$  平方公尺。

### 第二節 隔音窗檢測性能結果整理

本研究匯整音響實驗室自 94 年來累計之實驗資料，測試標準可分為 ISO 與 ASTM 兩大類，ISO 部分採用國際通用之 ISO140-3 氣傳音測試標準，及 ISO171-1 宣告方法進行測試，而 ASTM 部份則以 ASTM E90 測試，ASTM E413 進行宣告，實驗之構件則分為橫拉窗、推開窗及固定窗等 3 大類相關成果整理如后。

經整理歷年實驗資料後至 100 年 8 月止，共蒐集隔音窗檢測 48 件，類型分類整理如表 3.1

表3.1 音響實驗室隔音窗檢測類別統計

種類	件數
分類1-橫拉窗	27
分類2-推開窗	12
分類3-固定窗	5
無法分類	4
合計	48

(資料來源：本研究整理)

下面將各類型隔音窗試件基本資料依照型式分別整理分類如下

(一) 橫拉窗

表 3.2 音響實驗室歷年窗戶檢測基本資料 (橫拉窗)

編號	窗件總厚度 (mm)	單位面積重 $\text{kg/m}^2$	玻璃形式 (mm)	窗戶尺寸 (mm)	骨架材質	測試結果 (ISO)	測試結果 (ASTM)	測試結果 (CNS3092)
T-1	80	—	—	<b>935×910</b>	606-T5		STC=31	
T-2	70	—	—	<b>3460×1850</b>	<b>6063-T5</b>	Rw = 35(-1;-3)		
T-3	70	—	膠合 12.18	<b>1851×1850</b>	<b>6063-T5</b>	Rw = 35(-2;-5)		
T-4	102	10.95	單層 11.17	<b>1200×1202</b>	鋁合金	Rw = 32(0;-2)		
T-5	103	35.6	8+5	<b>1558×1560</b>	<b>6063-T5</b>			<b>35 等級</b>
T-6	105	24.44	雙層 8	<b>1500×1500</b>	塑料	Rw = 32(-1;-2)		
T-7	100	—	10.06	<b>1180×1180</b>	鋁合金			<b>25 等級</b>

(資料來源：本研究整理)

表 3.2-1 音響實驗室歷年窗戶檢測基本資料 (橫拉窗-續 1)

編號	窗件總厚度 (mm)	單位面積重 kg/m <sup>2</sup>	玻璃形式 (mm)	窗戶尺寸 (mm)	骨架材質	測試結果 (ISO)	測試結果 (ASTM)	測試結果 (CNS3092)
T-8	80	—	8.6	<b>1560×1560</b>	鋁擠型	Rw = 30(0;-1)		
T-9	82	36.6	13.18	<b>1501×1499</b>	塑料射出	Rw = 35(0;-1)		
T-10	120	27.8	5+5	<b>1500×1500</b>	6063	Rw = 29(-1;-1)		
T-11	90	—	8+6	<b>1500×1502</b>	<b>6063-T5</b>	Rw = 35		
T-12	90	—	9.7	<b>2799×1799</b>	<b>6063-T5</b>		STC=29	
T-13	80	—	—	<b>935×910</b>	<b>6063-T5</b>		STC=31	
T-14	80	—	8.6	<b>1560×1560</b>	鋁擠型	Rw = 30		
T-15	80	17.14	6+6	<b>1285×1260</b>	鋁擠型			<b>25 等級</b>
T-16	81.1	21.94	8.02	<b>1285×1260</b>	鋁擠型			<b>25 等級</b>

表 3.2-2 音響實驗室歷年窗戶檢測基本資料 (橫拉窗-續 2)

編號	窗件總厚度 (mm)	單位面積重 $\text{kg/m}^2$	玻璃形式 (mm)	窗戶尺寸 (mm)	骨架材質	測試結果 (ISO)	測試結果 (ASTM)	測試結果 (CNS3092)
T-17	80	16.44	10.08	<b>1500×1500</b>	鋁擠型	Rw=27		
T-18	100	27.1	11.16	<b>1500×1500</b>	<b>6063-T5</b>	Rw=37		
T-19	79	22.5	8.04	<b>1286×1265</b>	鋁擠型			<b>25 等級</b>
T-20	181	24.1	—	<b>2160×3200</b>	鋁擠型	Rw=38		
T-21	100	21.15	8	<b>1500×1500</b>	鋁擠型			<b>25 等級</b>
T-22	80	24.44	5+5	<b>1500×1500</b>	鋁擠型			<b>30 等級</b>
T-23	80	24.84	9.97	<b>1285×1261</b>	<b>6063-T5</b>			<b>30 等級</b>
T-24	82.02	32.4	11.07	<b>1552×1562</b>	硬質 PVC	Rw= 36(-1;-2)		
T-25	100	26.77	5+5	<b>1500×1501</b>	<b>6063-T5</b>	Rw=35		
T-26	100	28.55	10.05	<b>1500×1503</b>	<b>6063-T5</b>	Rw=33		
T-27	105	30.76	6+6	<b>1300×580</b>	塑鋼			<b>25 等級</b>



## (二) 推開窗

表 3.3 音響實驗室歷年窗戶檢測基本資料 (推開窗)

編號	窗件總厚度 (mm)	單位面積重 $\text{kg/m}^2$	玻璃形式 (mm)	窗戶尺寸 (mm)	骨架材質	測試結果 (ISO)	測試結果 (ASTM)	測試結果 (CNS3092)
P-1	70	—	12.18	<b>1000×900</b>	<b>6063-T5</b>	R <sub>w</sub> = 36(-1;-3)		
P-2	80.34	—	6+6	<b>1000×1200</b>	鋁擠型	R <sub>w</sub> = 36		
P-3	105	32.44	10.23	<b>1500×1500</b>	塑料射出	R <sub>w</sub> = 38		
P-4	58	28.58	8	<b>1500×1500</b>	塑料射出	R <sub>w</sub> = 36		
P-5	290	—	8+12+8	<b>1590×2406</b>	鋁合金		STC=35	
P-6	140	—	27.63	<b>1470×1470</b>	鋁擠型			25 等級
P-7	138	54.2	27.8	<b>1471×1488</b>	鋁合金			30 等級
P-8	100	26.4	10.22	<b>1001×1200</b>	鋁擠型	R <sub>w</sub> = 36		
P-9	82.5	44.06	9.33	<b>1548×1560</b>	鋁擠型	R <sub>w</sub> = 36		
P-10	99	26.13	5+5	<b>1500×1500</b>	<b>6063-T5</b>	R <sub>w</sub> = 37(-1;-3)		
P-11	120	43.87	28.09	<b>1562×1560</b>	鋁合金	R <sub>w</sub> = 37		
P-12	60	39.11	34.01	<b>1500×1500</b>	<b>6063-T5</b>	R <sub>w</sub> = 32		

(三) 固定窗

表 3.4 音響實驗室歷年窗戶檢測基本資料 (固定窗)

編號	窗件總厚度 (mm)	單位面積重 $\text{kg/m}^2$	玻璃形式 (mm)	窗戶尺寸 (mm)	骨架材質	測試結果 (ISO)	測試結果 (ASTM)	測試結果 (CNS3092)
F-1	70	—	12.18	<b>1000×900</b>	<b>6063-T5</b>	Rw=36		
F-2	105	22.4	7.94	<b>1500×1500</b>	塑料射出	Rw=36		
F-3	100	32.48	8+8	<b>1500×1500</b>	鋁合金	Rw=17(-1;-1)		
F-4	14.9	30.2	14.2	<b>1562×1545</b>	無(直接固定於框)	Rw=38(-1;-2)		
F-5	82	34.75	9.01	<b>1560×1548</b>	PVC 塑料	Rw=36		

(資料來源：本研究整理)

(四) 不分類

表 3.5 音響實驗室歷年窗戶檢測基本資料 (不分類)

編號	窗件總厚度 (mm)	單位面積重 $\text{kg/m}^2$	玻璃形式 (mm)	窗戶尺寸 (mm)	骨架材質	測試結果 (ISO)	測試結果 (ASTM)	測試結果 (CNS3092)
N-1	70	—	—	<b>3461×1850</b>	<b>6063-T5</b>	Rw=36		
N-2	260	—	非使用玻璃	<b>1460×1530</b>	塑料射出	Rw=39		
N-3	100	—	—	<b>1410×1205</b>	鋁合金	Rw=36		
N-4	81	23.37	10.38	<b>1500×1500</b>	鋁擠型			30 等級

(資料來源：本研究整理)

(五) ISO 與 ASTM 實驗測試資料與分析影響

本次所彙整之測試資料包含 ISO、CNS 及 ASTM 等不同測試規範所得之結果，但於透過損失之原始曲線部份影響不大，ISO 與 ASTM 之量測頻寬相同，另外 CNS 規範之頻寬較窄，但也僅於 100Hz 及 5000Hz 兩點無量測資料，其它各頻帶皆與 ISO 與 ASTM 範圍相同，且使用方法原理同為聲壓法配合迴響室進行檢測，故在此於 TL 曲線部分將直接視為相同資料進行分析。

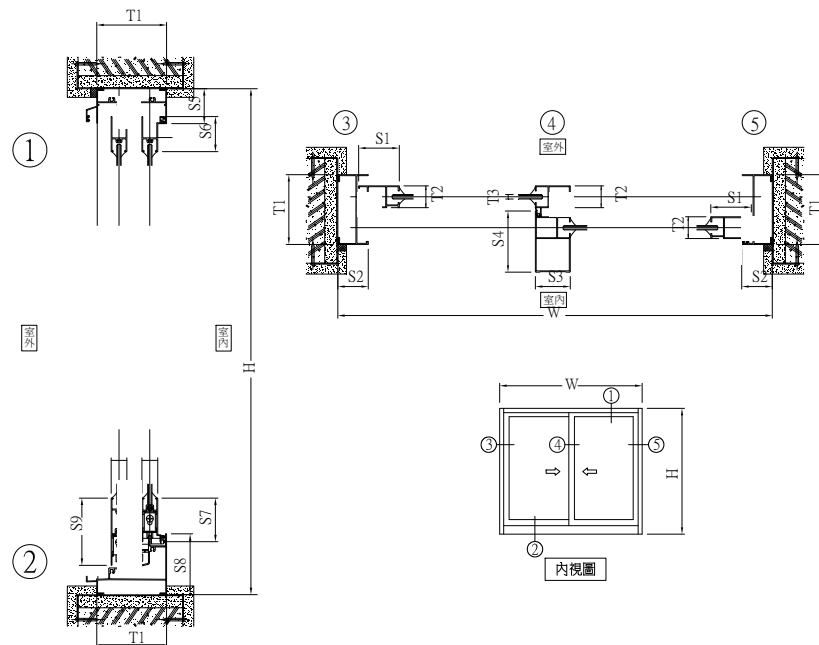
另由於本實驗室之測試時微音器配置、量測點數及頻寬等皆可同時符合 ISO 與 ASTM 之規定，同時依之前之比較不同規範之單一數值宣告結果顯示差異不大【】，ISO 與 ASTM 於單一數值結果差距約 1dB，故於後續分析時各樣本資料之單一數值宣告結果亦不分測試規範結果不同而統一納入進行分析

一、基本構造

1. 基本資料

編號	窗件總厚度 (mm)	單位面積 重 $\text{kg/m}^2$	玻璃形 式 (mm)	骨架材質	測試結果 (ISO) $R_w$	測試結果 (ASTM) $STC$	測試結果 (CNS3092)
T-1	80	—	—	606-T5		31	

2. 試件構造圖

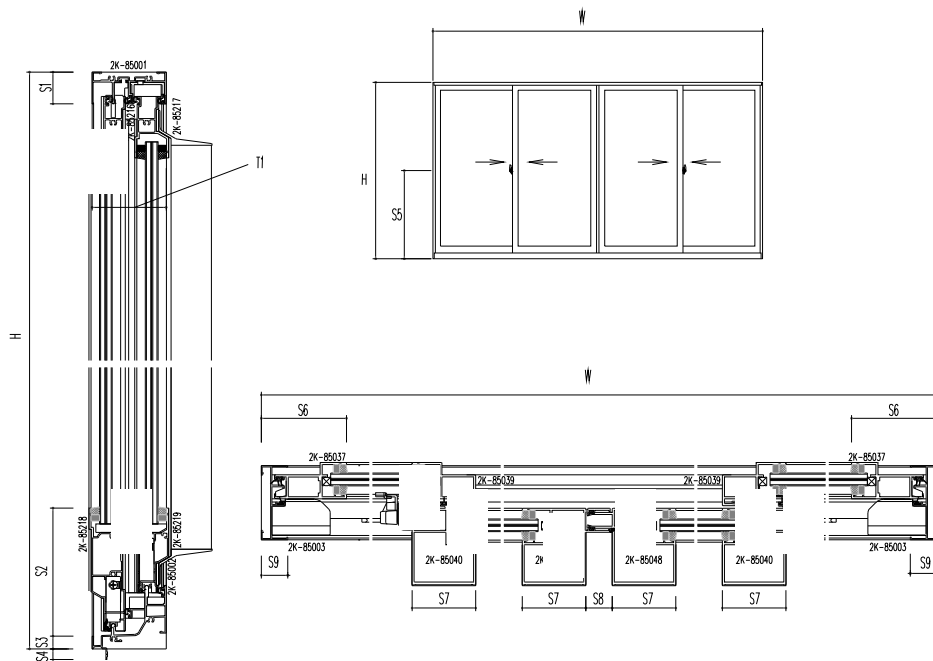


尺寸表(mm)														
名稱	W	H	T1	T2	T3	S1	S2	S3	S4	S5	S6	S7	S8	S9
數值	935	910	80	25	9.98	46	35	40	70	40	40	50	70	79

1. 基本資料

編號	窗件總厚度 (mm)	單位面積 重 kg/m <sup>2</sup>	玻璃形 式 (mm)	骨架材質	測試結果 (ISO) Rw	測試結果 (ASTM)STC	測試結果 (CNS3092)
T-2	70	—	—	6063-T5	35		

2. 試件構造圖

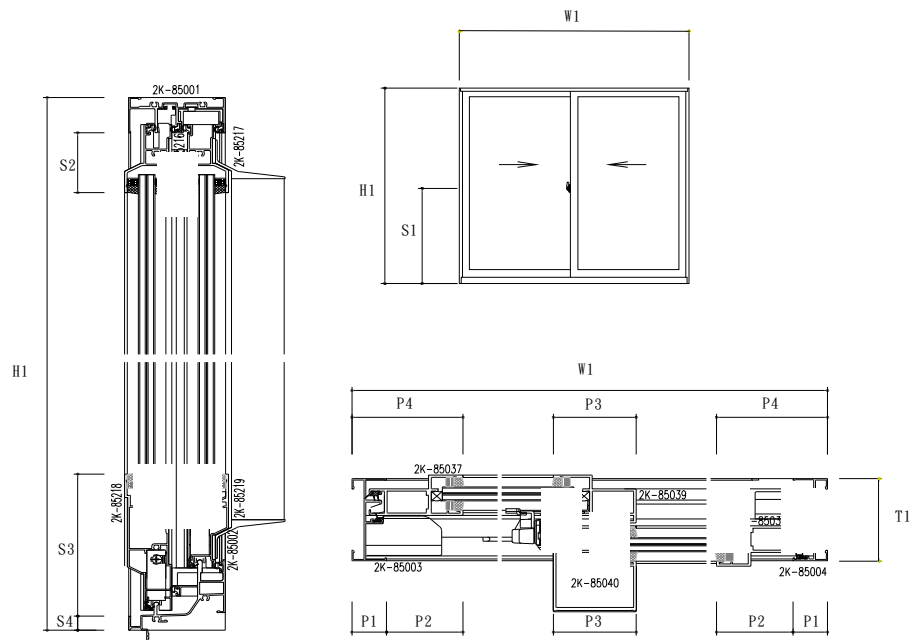


尺寸表(mm)												
名稱	W	H	T1	S1	S2	S3	S4	S5	S6	S7	S8	S9
數值	3460	1850	70	30	116	12.61	9.93	92.5	80.5	60	25.39	25

1. 基本資料

編號	窗件總厚度 (mm)	單位面積 重 $\text{kg/m}^2$	玻璃形 式 (mm)	骨架材質	測試結果 (ISO) Rw	測試結果 (ASTM)STC	測試結果 (CNS3092)
T-3	70	—	膠合 12.18	6063-T5	35		

2. 試件構造圖

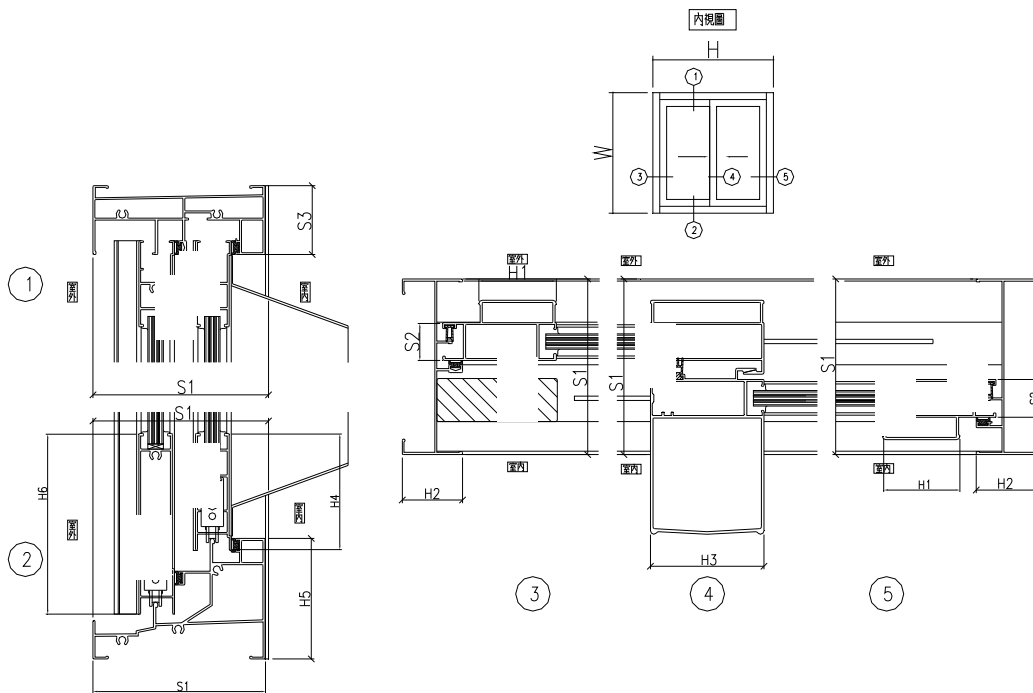


尺寸表(mm)											
名稱	W1	H1	T1	S1	S2	S3	S4	P1	P2	P3	P4
數值	1851	1850	70	900	51	121	11.93	25	55.5	60	80.5

1. 基本資料

編號	窗件總厚度 (mm)	單位面積 重 kg/m <sup>2</sup>	玻璃形 式 (mm)	骨架材質	測試結果 (ISO)Rw	測試結果 (ASTM)STC	測試結果 (CNS3092)
T-4	102	10.95	單層 11.17	鋁合金	32		

2. 試件構造圖



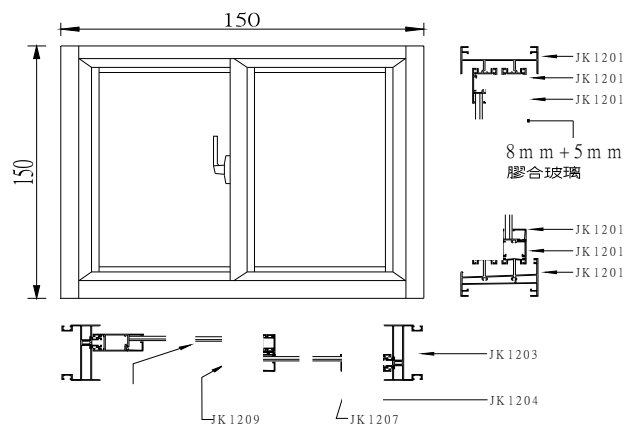
尺寸表(mm)											
名稱	W	H	H1	H2	H3	H4	H5	H6	S1	S2	S3
查核值	1200	1202	45	35.5	66	68	70	105	101	21	40



1. 基本資料

編號	窗件總厚度 (mm)	單位面積 重 $\text{kg/m}^2$	玻璃形 式 (mm)	骨架材質	測試結果 (ISO) $R_w$	測試結果 (ASTM) $STC$	測試結果 (CNS3092)
T-5	103	35.6	8+5	6063-T5			<b>35 等級</b>

2. 試件構造圖

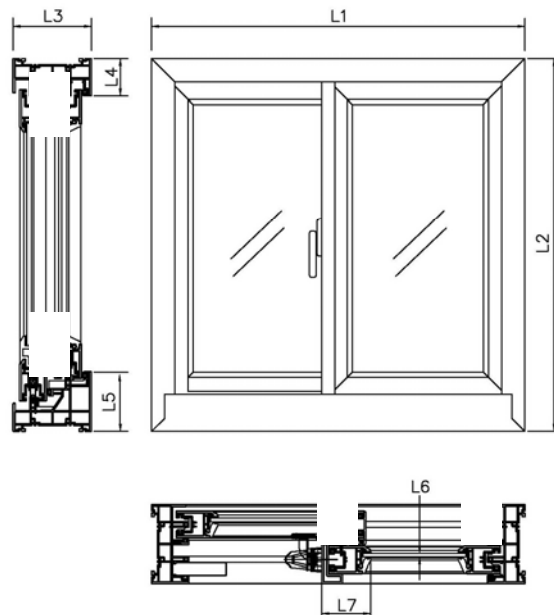


尺寸表 (mm)			
名稱	W	H	窗框厚度
數值	<b>1560</b>	<b>1558</b>	<b>103</b>

1. 基本資料

編號	窗件總厚度 (mm)	單位面積 重 $\text{kg/m}^2$	玻璃形 式 (mm)	骨架材質	測試結果 (ISO) $R_w$	測試結果 (ASTM) $STC$	測試結果 (CNS3092)
T-6	105	24.44	雙層 8	塑料	32		

2. 試件構造圖

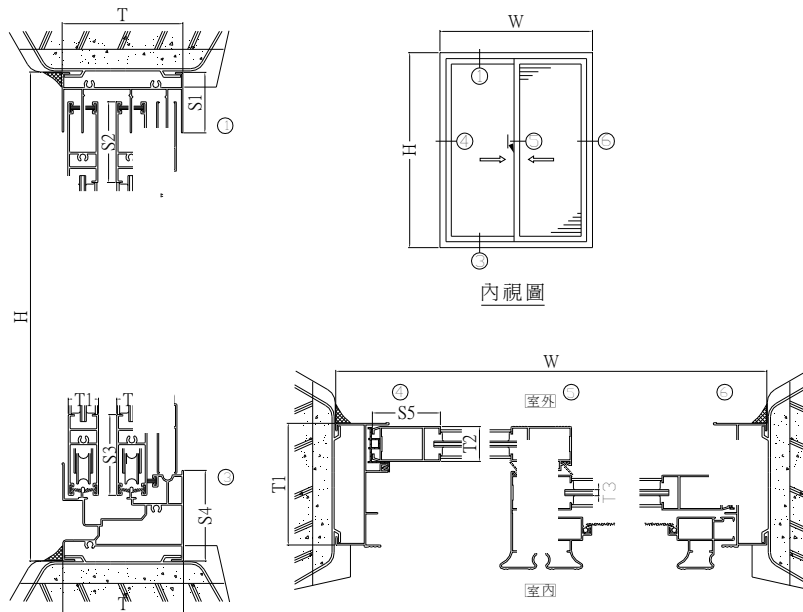


尺寸表(mm)							
名稱	L1	L2	L3	L4	L5	L6	L7
數值	1500	1500	105	50	80	8.05	65.84

1. 基本資料

編號	窗件總厚度 (mm)	單位面積 重 kg/m <sup>2</sup>	玻璃形 式 (mm)	骨架材質	測試結果 (ISO) Rw	測試結果 (ASTM)STC	測試結果 (CNS3092)
T-7	100	—	10.06	鋁合金			25 等級

2. 試件構造圖

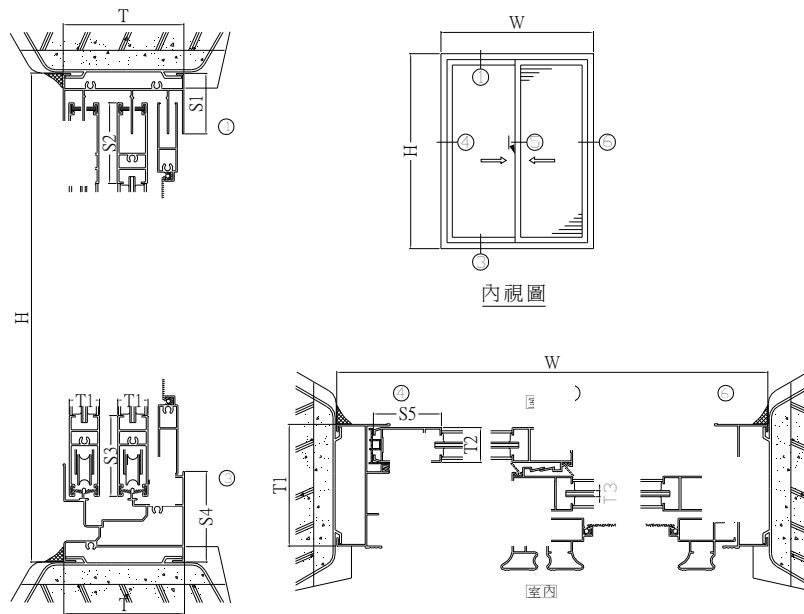


尺寸表(mm)										
名稱	W	H	S1	S2	S3	S4	S5	T1	T2	T3
查核值	1560	1560	40	53	53	60	45	80	20	8.6

1. 基本資料

編號	窗件總厚度 (mm)	單位面積 重 kg/m <sup>2</sup>	玻璃形 式 (mm)	骨架材質	測試結果 (ISO) Rw	測試結果 (ASTM)STC	測試結果 (CNS3092)
T-8	80	—	8.6	鋁擠型	30		

2. 試件構造圖

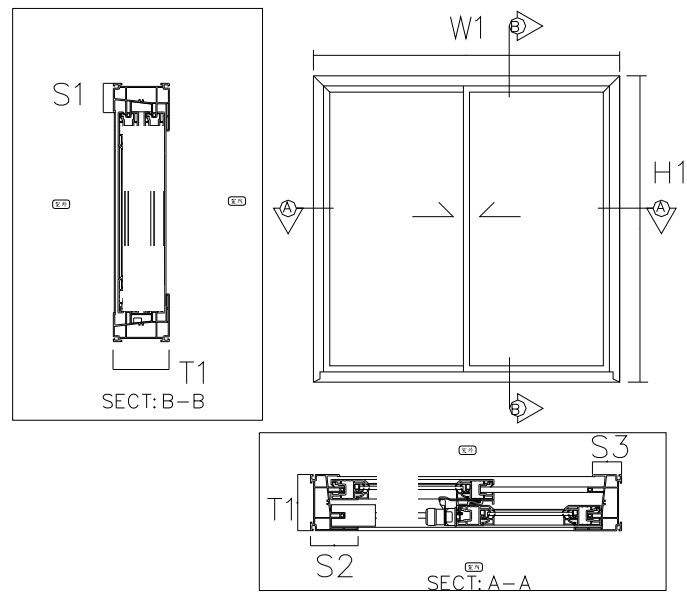


尺寸表(mm)										
名稱	W	H	S1	S2	S3	S4	S5	T1	T2	T3
查核值	1560	1560	40	53	53	60	45	80	20	8.6

1. 基本資料

編號	窗件總厚度 (mm)	單位面積 重 kg/m <sup>2</sup>	玻璃形 式 (mm)	骨架材質	測試結果 (ISO) Rw	測試結果 (ASTM)STC	測試結果 (CNS3092)
T-9	82	36.6	13.18	塑料	35		

2. 試件構造圖

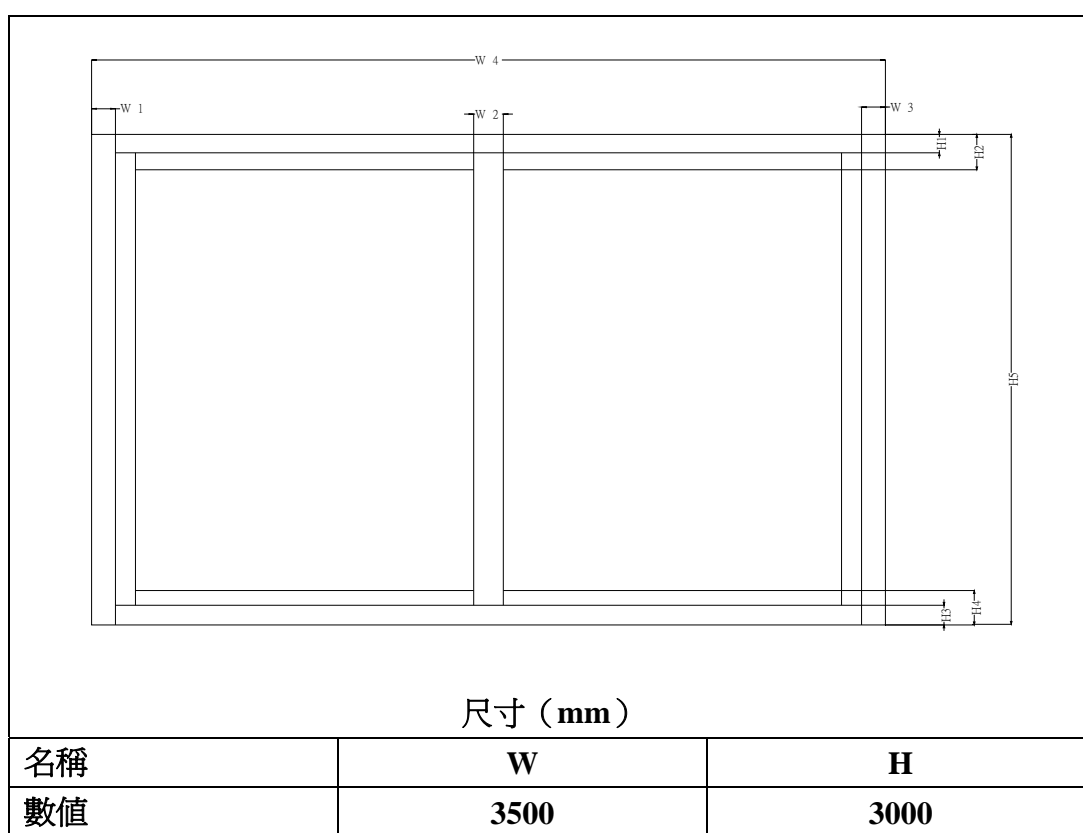


尺寸表(mm)						
名稱	W1	H1	S1	S2	S3	T1
數值	1501	1499	41	69	42	82

1. 基本資料

編號	窗件總厚度 (mm)	單位面積 重 $\text{kg/m}^2$	玻璃形 式 (mm)	骨架材質	測試結果 (ISO) $R_w$	測試結果 (ASTM) $STC$	測試結果 (CNS3092)
T-10	120	27.8	5+5	6063	29		

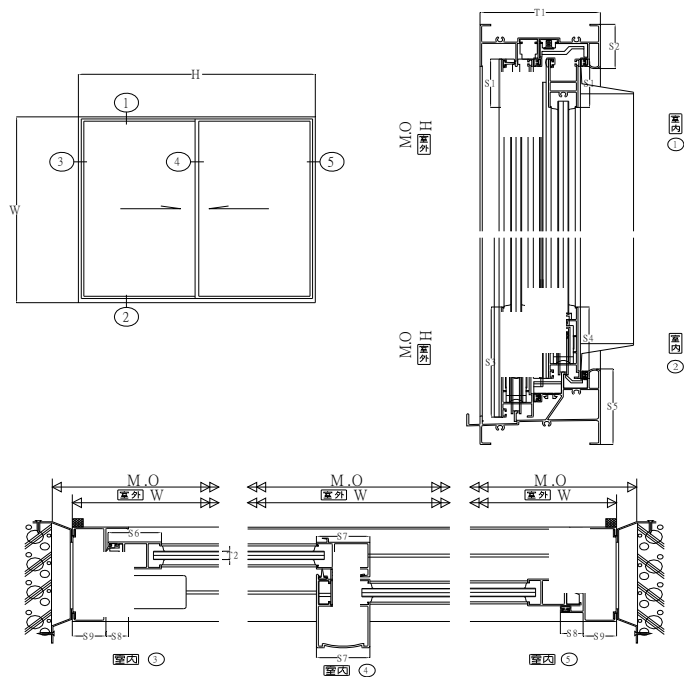
2. 試件構造圖



1. 基本資料

編號	窗件總厚度 (mm)	單位面積 重 kg/m <sup>2</sup>	玻璃形 式 (mm)	骨架材質	測試結果 (ISO) Rw	測試結果 (ASTM) STC	測試結果 (CNS3092)
T-11	90	—	8+6	6063-T5	35		

2. 試件構造圖



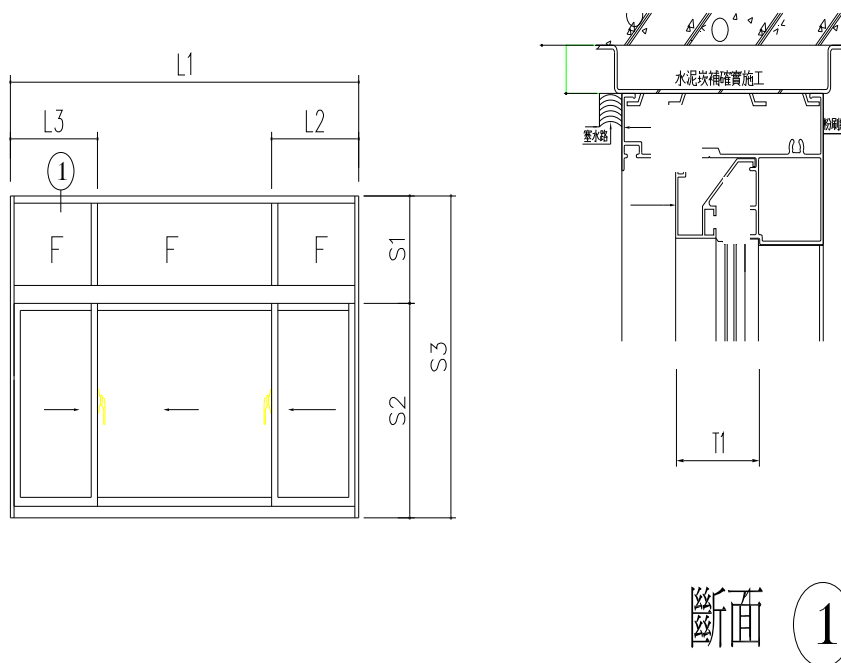
尺寸表(mm)

名稱	W	H	T1	T2	S1	S2	S3	S4	S5	S6	S7	S8	S9
數值	1500	1502	90	14.32	46	42	105	68	72	41	40	17	25

1. 基本資料

編號	窗件總厚度 (mm)	單位面積 重 $\text{kg/m}^2$	玻璃形 式 (mm)	骨架材質	測試結果 (ISO) $R_w$	測試結果 (ASTM) $STC$	測試結果 (CNS3092)
T-12	90	—	9.7	6063-T5		29	

2. 試件構造圖



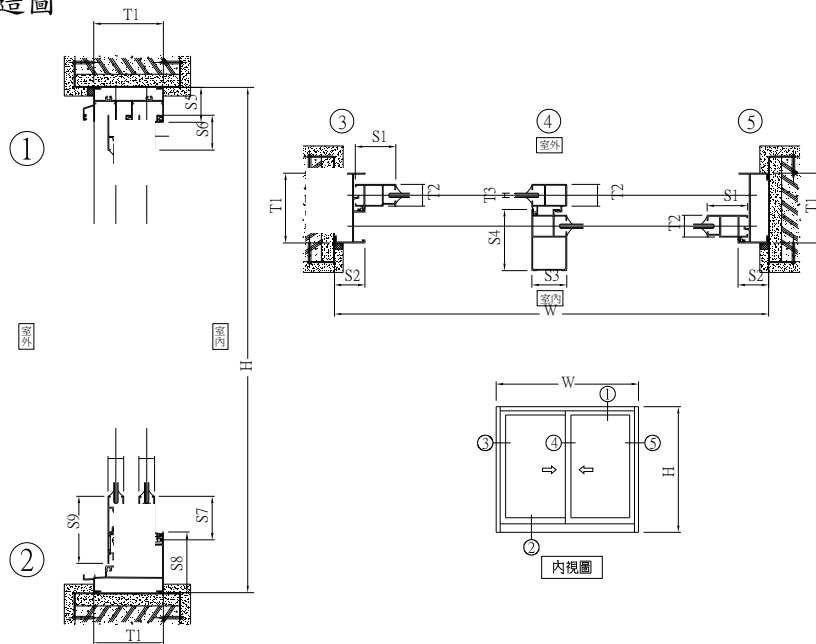
尺寸表(mm)							
名稱	L1	L2	L3	S1	S2	S3	T1
數值	2799	705	705	599	1200	1799	90



1. 基本資料

編號	窗件總厚度 (mm)	單位面積 重 kg/m <sup>2</sup>	玻璃形 式 (mm)	骨架材質	測試結果 (ISO) Rw	測試結果 (ASTM)STC	測試結果 (CNS3092)
T-13	80	—	—	6063-T5	32		

2. 試件構造圖



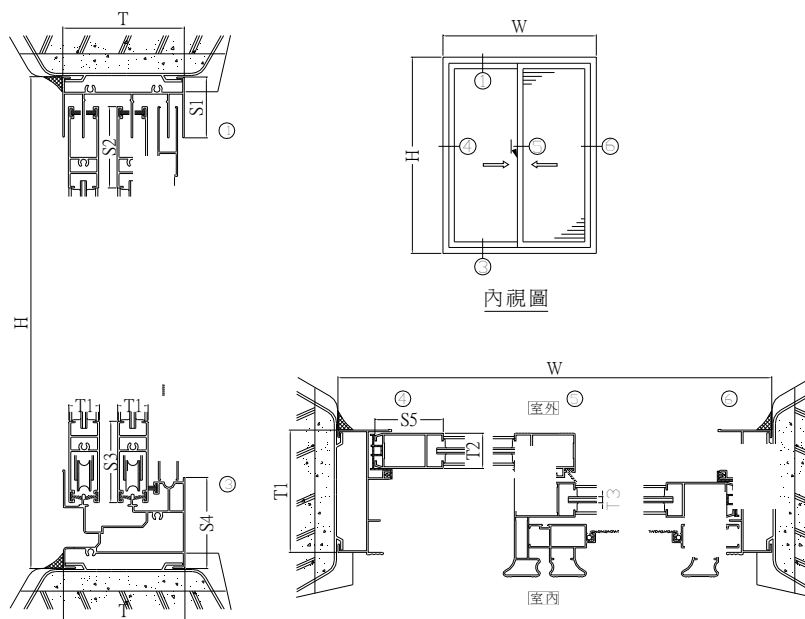
尺寸表(mm)

名稱	W	H	T1	T2	T3	S1	S2	S3	S4	S5	S6	S7	S8	S9
數值	935	910	80	25	9.98	46	35	40	70	40	40	50	70	79

1. 基本資料

編號	窗件總厚度 (mm)	單位面積 重 kg/m <sup>2</sup>	玻璃形 式 (mm)	骨架材質	測試結果 (ISO) Rw	測試結果 (ASTM) STC	測試結果 (CNS3092)
T-14	80	—	8.6	鋁擠型	30		

2. 試件構造圖

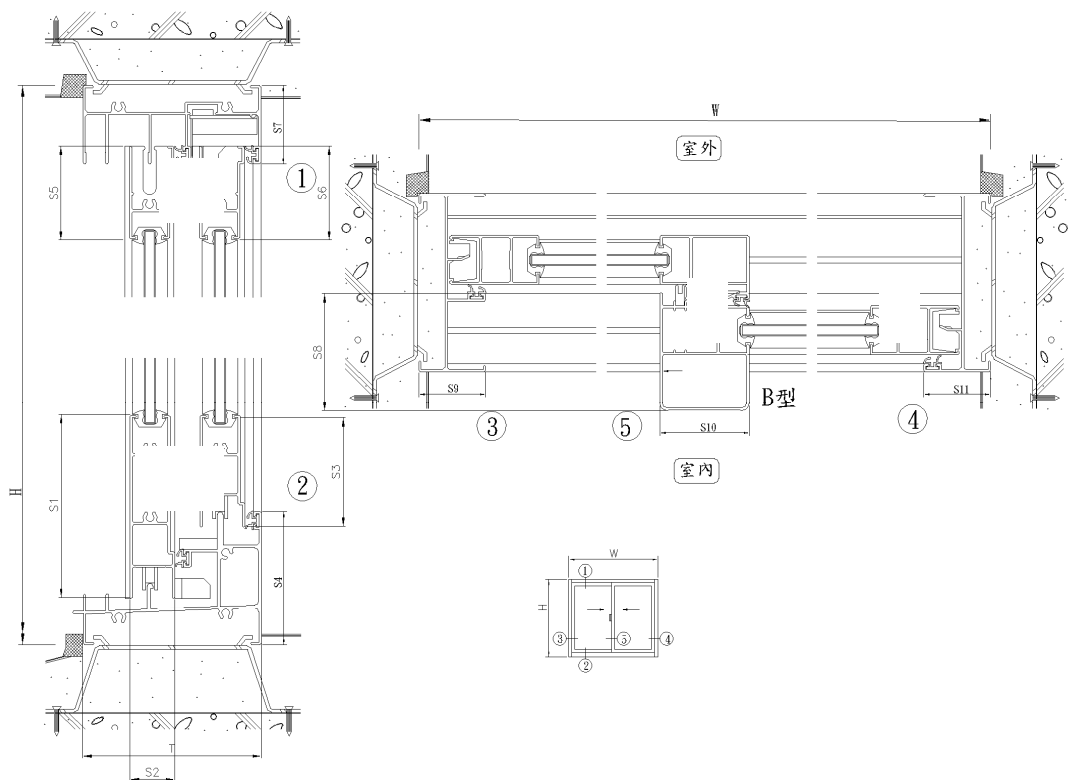


尺寸表(mm)										
名稱	W	H	S1	S2	S3	S4	S5	T1	T2	T3
數值	1560	1560	40	53	53	60	45	80	20	8.6

1. 基本資料

編號	窗件總厚度 (mm)	單位面積 重 kg/m <sup>2</sup>	玻璃形 式 (mm)	骨架材質	測試結果 (ISO) Rw	測試結果 (ASTM)STC	測試結果 (CNS3092)
T-15	80	17.14	6+6	鋁擠型			25 等級

2. 試件構造圖

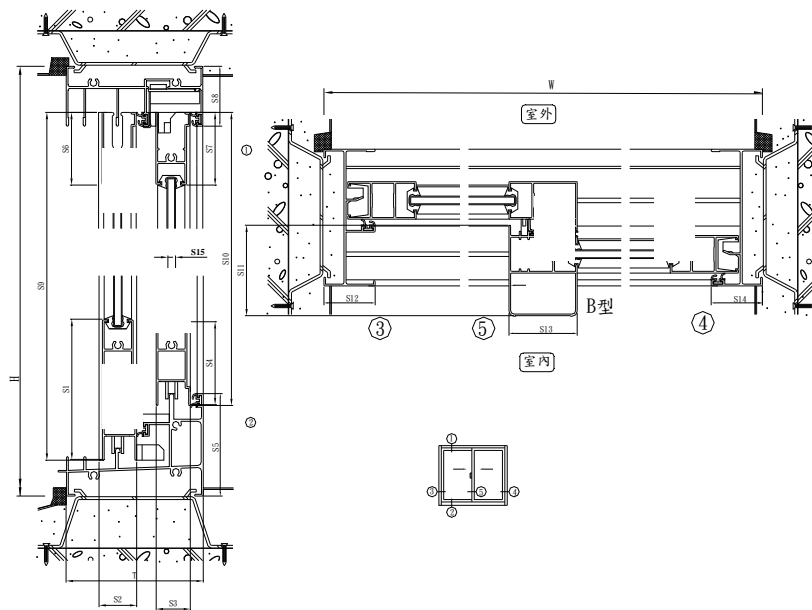


尺寸表(mm)														
名稱	W	H	T	S1	S2	S3	S4	S5	S6	S7	S8	S9	S10	S11
數值	1285	1260	80	83	20	42	60	42	50	35	52	30	40	30

1. 基本資料

編號	窗件總厚度 (mm)	單位面積 重 kg/m <sup>2</sup>	玻璃形 式 (mm)	骨架材質	測試結果 (ISO) Rw	測試結果 (ASTM) STC	測試結果 (CNS3092)
T-16	81.1	21.94	8.02	鋁擠型			25 等級

2. 試件構造圖



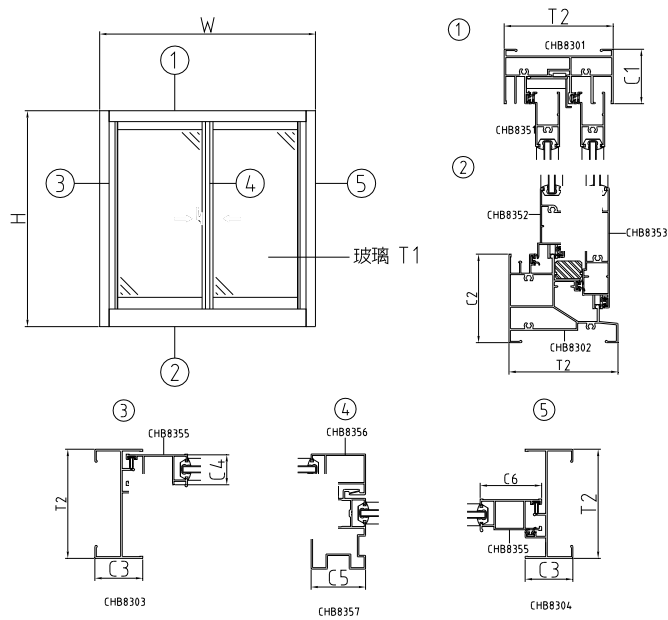
尺寸表(mm)

名稱	W	H	T	S1	S2	S3	S4	S5	S6	S7	S8	S9	S10	S11	S12	S13	S14	S15
數值	1285	1260	81.1	83	22.5	22	41	60	41	50	35.2	1215	1181	53	30.2	40	30	8.02

1. 基本資料

編號	窗件總厚度 (mm)	單位面積 重 kg/m <sup>2</sup>	玻璃形 式 (mm)	骨架材質	測試結果 (ISO) Rw	測試結果 (ASTM) STC	測試結果 (CNS3092)
T-17	80	16.44	10.08	鋁擠型	27		

2. 試件構造圖

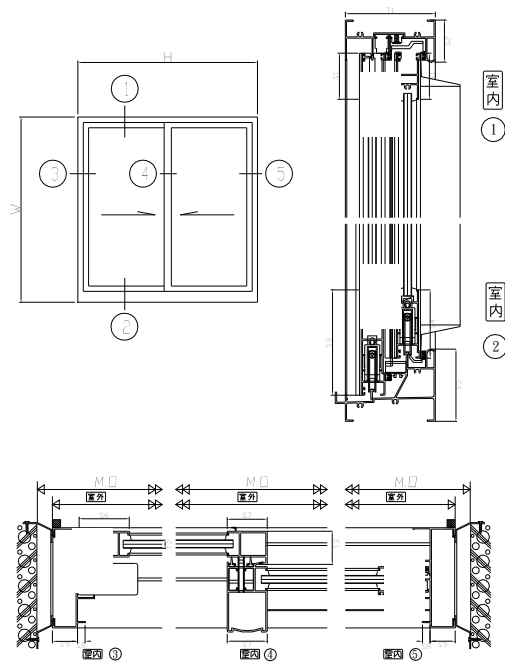


尺寸表(mm)										
名稱	W	H	T1	T2	C1	C2	C3	C4	C5	C6
數值	1500	1500	10.08	80	40	65	35	22.18	40	45

1. 基本資料

編號	窗件總厚度 (mm)	單位面積 重 kg/m <sup>2</sup>	玻璃形 式 (mm)	骨架材質	測試結果 (ISO) Rw	測試結果 (ASTM) STC	測試結果 (CNS3092)
T-18	100	27.1	11.16	<b>6063-T5</b>	37		

2. 試件構造圖

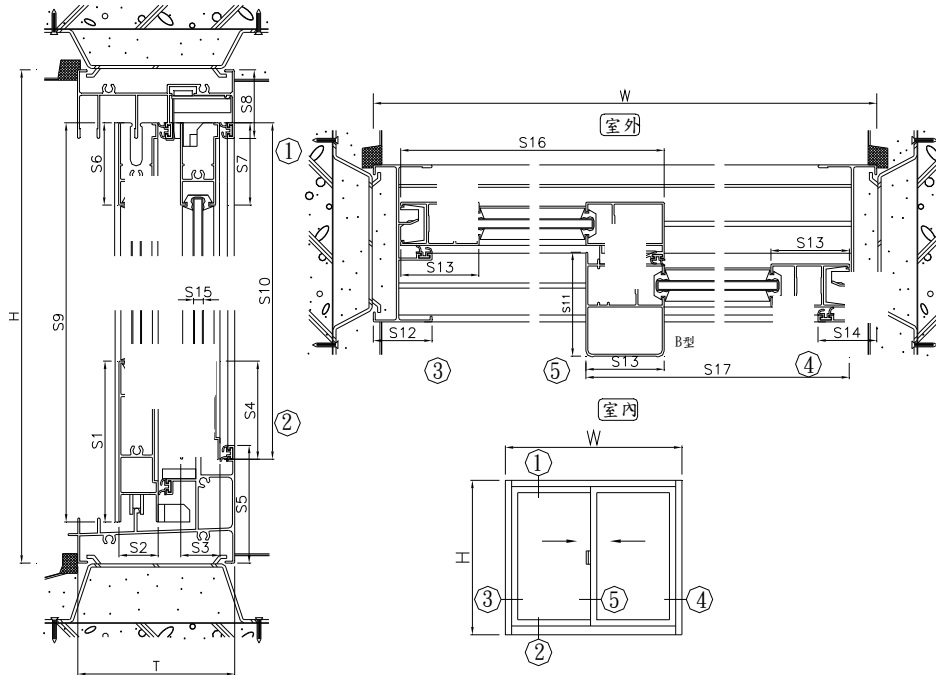


尺寸表(mm)														
名稱	W	H	T1	T2	T3	S1	S2	S3	S4	S5	S6	S7	S8	S9
數值	1500	1500	100	11.16	33	46	42	104	68	72	50	40	7.99	25

1. 基本資料

編號	窗件總厚度 (mm)	單位面積 重 kg/m <sup>2</sup>	玻璃形 式 (mm)	骨架材質	測試結果 (ISO) Rw	測試結果 (ASTM)STC	測試結果 (CNS3092)
T-19	100	27.1	11.16	<b>6063-T5</b>			25 等級

2. 試件構造圖



尺寸表(mm)

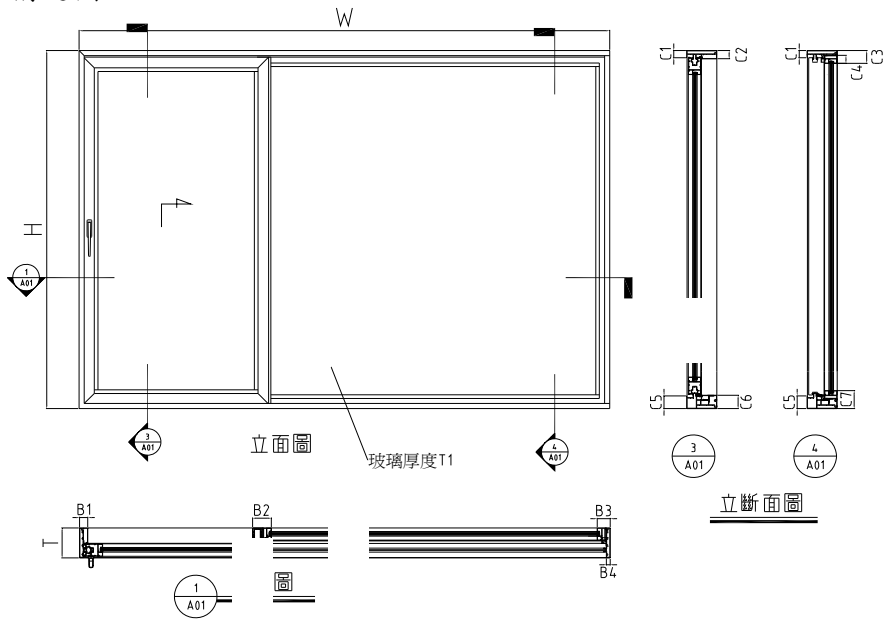
名稱	W	H	T	S1	S2	S3	S4	S5	S6	S7	S8	S9	S10
數值	1286	1265	79	82	20	20	40	63	41	50	35	1213	1182

名稱	S11	S12	S13	S14	S15	S16	S17
數值	53	30	40	30	8.04	649	650

1. 基本資料

編號	窗件總厚度 (mm)	單位面積 重 kg/m <sup>2</sup>	玻璃形 式 (mm)	骨架材質	測試結果 (ISO) Rw	測試結果 (ASTM) STC	測試結果 (CNS3092)
T-20	181	24.1	—	鋁擠型	38		

2. 試件構造圖



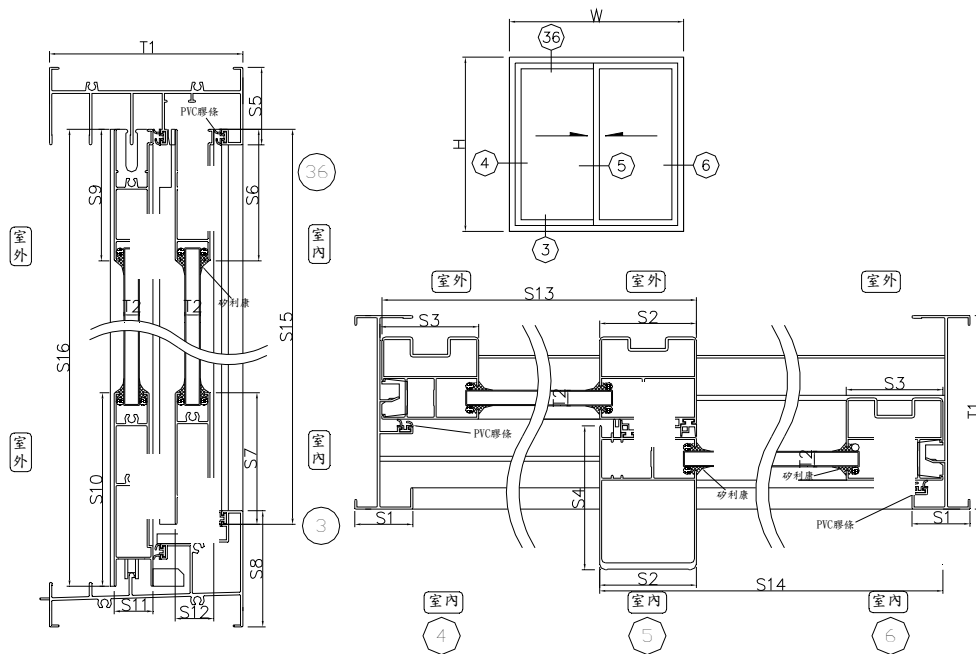
尺寸表(mm)															
名稱	W	H	T	T1	B1	B2	B3	B4	C1	C2	C3	C4	C5	C6	C7
數值	3200	2160	181	12.79	50.6	113	78	23.12	43	50	78	49.54	77	80	107



1. 基本資料

編號	窗件總厚度 (mm)	單位面積 重 kg/m <sup>2</sup>	玻璃形 式 (mm)	骨架材質	測試結果 (ISO) Rw	測試結果 (ASTM) STC	測試結果 (CNS3092)
T-21	100	21.15	8	鋁擠型			25 等級

2. 試件構造圖



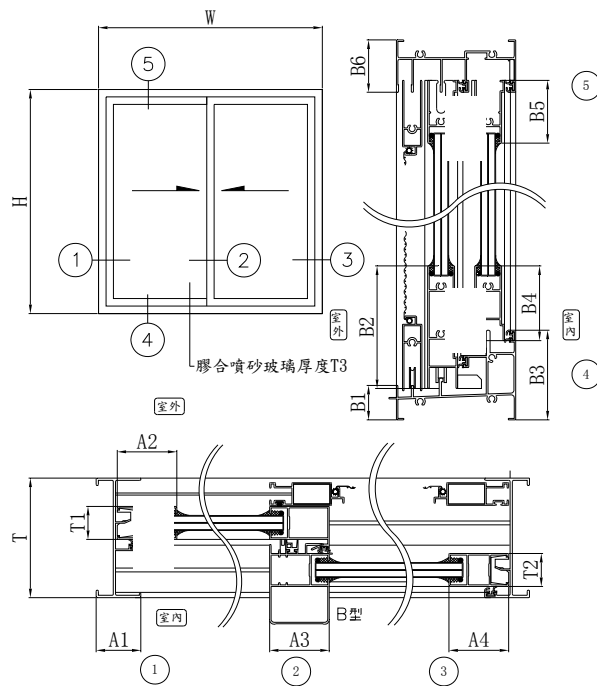
尺寸表(mm)													
名稱	W	H	T1	T2	S1	S2	S3	S4	S5	S6	S7	S8	S9
數值	1500	1500	100	8	30	50	50	75	40	67.5	67	60	68

名稱	S10	S11	S12	S13	S14	S15	S16
數值	100	45	43	761	761	1415	1446

1. 基本資料

編號	窗件總厚度 (mm)	單位面積 重 kg/m <sup>2</sup>	玻璃形 式 (mm)	骨架材 質	測試結果 (ISO) Rw	測試結果 (ASTM)STC	測試結果 (CNS3092)
T-22	80	24.44	5+5	鋁擠型			30 等級

2. 試件構造圖



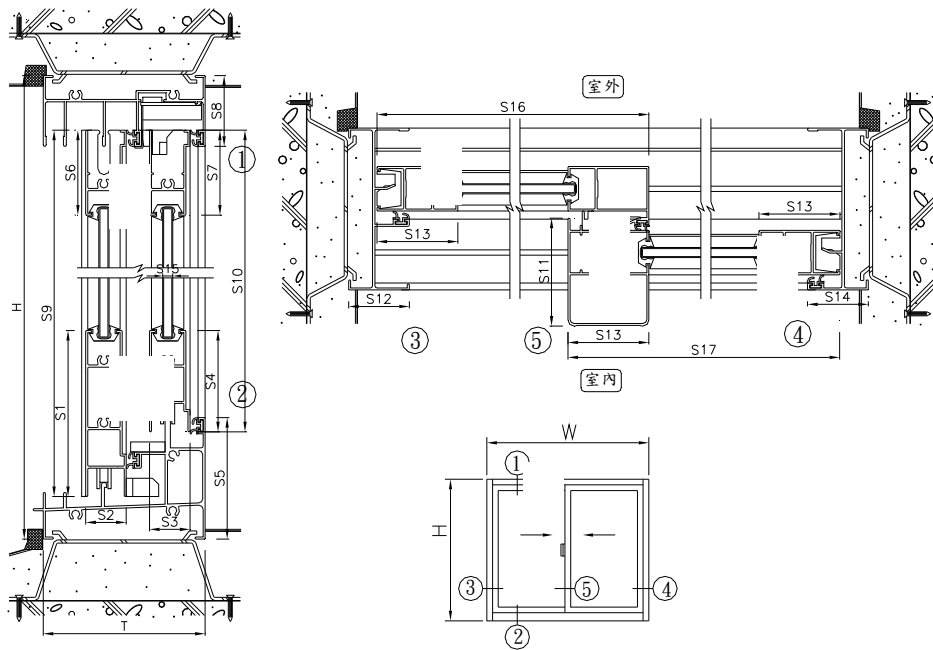
尺寸表(mm)

名稱	W	H	T	T1	T2	T3	A1	A2	A3	A4	B1	B2	B3	B4	B5	B6
數值	1500	1500	80	22	21	10.03	30	40	39	39	22	81	60	50	41	35

1. 基本資料

編號	窗件總厚度 (mm)	單位面積 重 kg/m <sup>2</sup>	玻璃形 式 (mm)	骨架材質	測試結果 (ISO) Rw	測試結果 (ASTM)STC	測試結果 (CNS3092)
T-23	80	24.84	9.97	6063-T5			30 等級

2. 試件構造圖



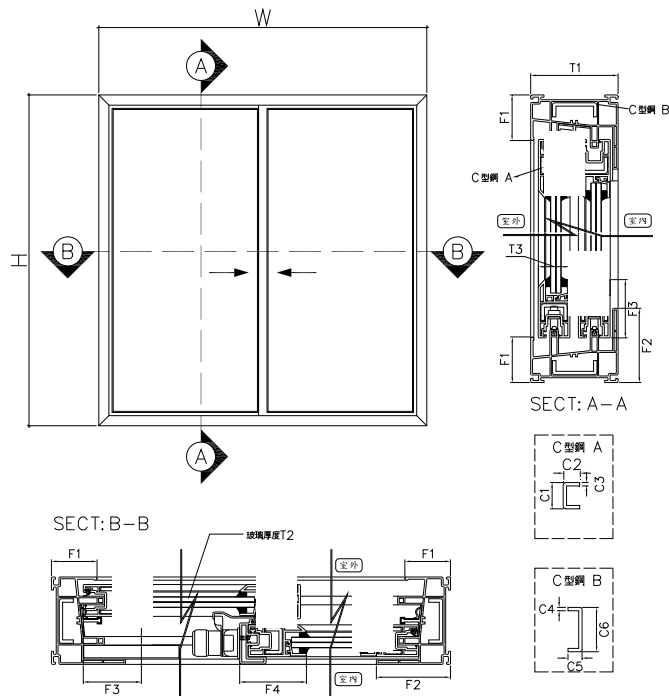
尺寸表(mm)													
名稱	W	H	T	S1	S2	S3	S4	S5	S6	S7	S8	S9	S10
查核值	1285	1261	80	81	20.37	20.82	50	60	42	40	35	1212	1179

名稱	S11	S12	S13	S14	S15	S16	S17
查核值	53	30	40	30	9.97	648	649

1. 基本資料

編號	窗件總厚度 (mm)	單位面積 重 kg/m <sup>2</sup>	玻璃形 式 (mm)	骨架材質	測試結果 (ISO) Rw	測試結果 (ASTM)STC	測試結果 (CNS3092)
T-24	82.02	32.4	11.07	硬質 PVC	36		

2. 試件構造圖

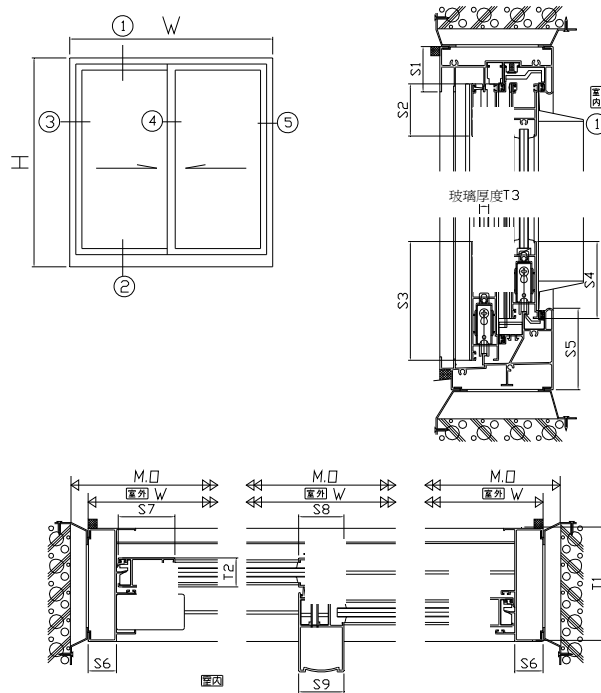


尺寸表(mm)															
名稱	H	W	T1	T2	T3	F1	F2	F3	F4	C1	C2	C3	C4	C5	C6
數值	1562	1552	82.02	11.07	30.39	43	70.30	55	65	23.60	15.55	3.07	3.66	19.80	38.30

1. 基本資料

編號	窗件總厚度 (mm)	單位面積 重 kg/m <sup>2</sup>	玻璃形 式 (mm)	骨架材質	測試結果 (ISO) Rw	測試結果 (ASTM)STC	測試結果 (CNS3092)
T-25	100	26.77	5+5	6063-T5	35		

2. 試件構造圖

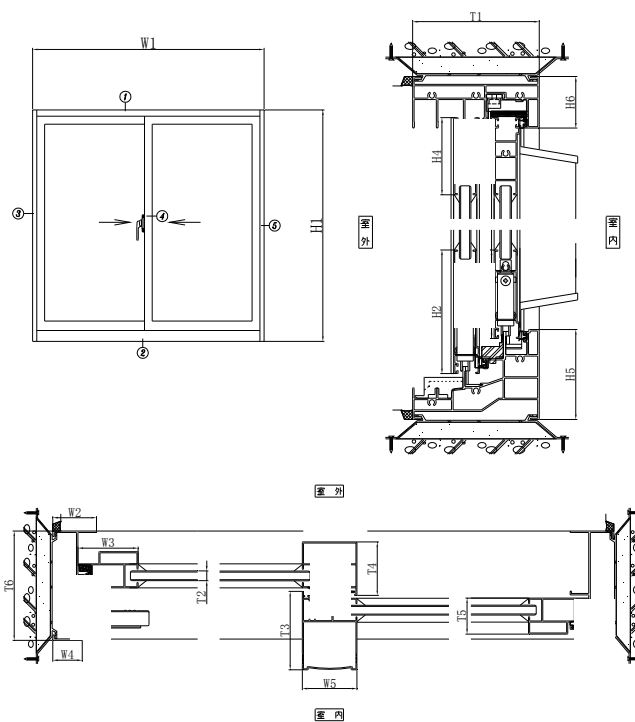


尺寸表(mm)														
名稱	W	H	T1	T2	T3	S1	S2	S3	S4	S5	S6	S7	S8	S9
數值	1501	1500	100	25.5	11.21	40	46	104	68	71	25	50	40	40

1. 基本資料

編號	窗件總厚度 (mm)	單位面積 重 kg/m <sup>2</sup>	玻璃形 式 (mm)	骨架材質	測試結果 (ISO) Rw	測試結果 (ASTM)STC	測試結果 (CNS3092)
T-26	100	28.55	10.05	6063-T5	33		

2. 試件構造圖



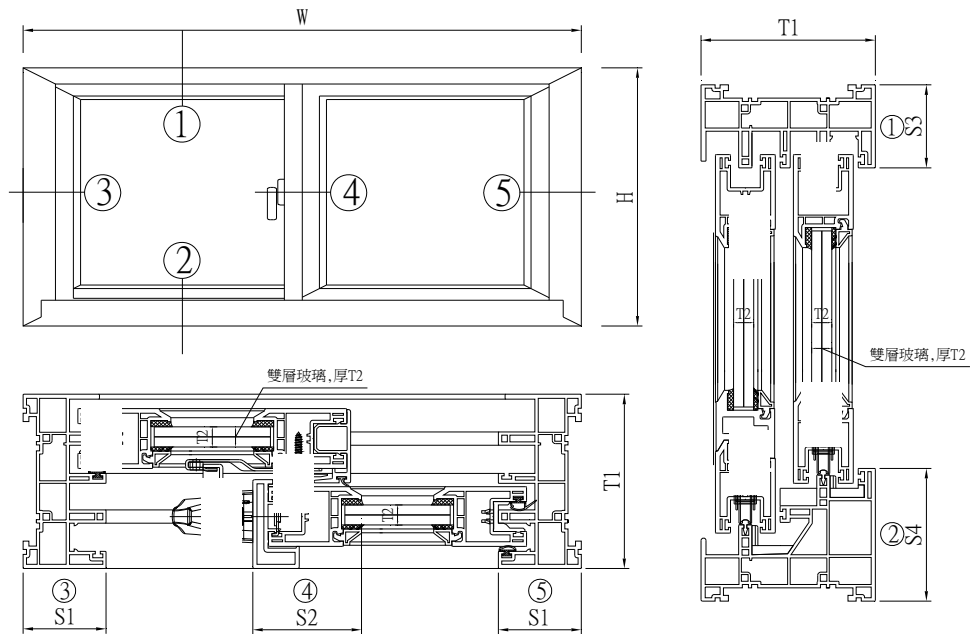
尺寸表(mm)

名稱	W1	W2	W3	W4	W5	H1	H2	H3	H4	H5	H6	T1	T2	T3	T4	T5	T6
數值	1503	40	55	27	50	1500	97	68	59	70	40	98	10.05	69	48	33.01	100

1. 基本資料

編號	窗件總厚度 (mm)	單位面積 重 kg/m <sup>2</sup>	玻璃形 式 (mm)	骨架材質	測試結果 (ISO) Rw	測試結果 (ASTM) STC	測試結果 (CNS3092)
T-27	105	30.76	6+6	塑鋼			25 等級

2. 試件構造圖



尺寸表(mm)								
名稱	W	H	S1	S2	S3	S4	T1	T2
數值	1300	580	50	65.5	50	80	105	12.12

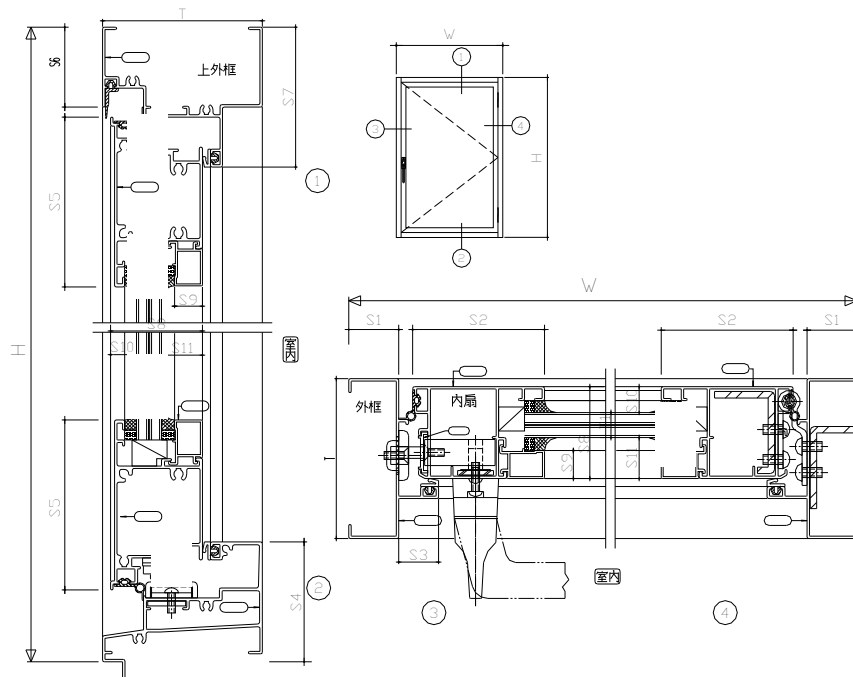




1. 基本資料

編號	窗件總厚度 (mm)	單位面積 重 kg/m <sup>2</sup>	玻璃形 式 (mm)	骨架材 質	測試結果 (ISO) Rw	測試結果 (ASTM) STC	測試結果 (CNS3092)
P-2	80.34	—	6+6	鋁擠型	36		

2. 試件構造圖



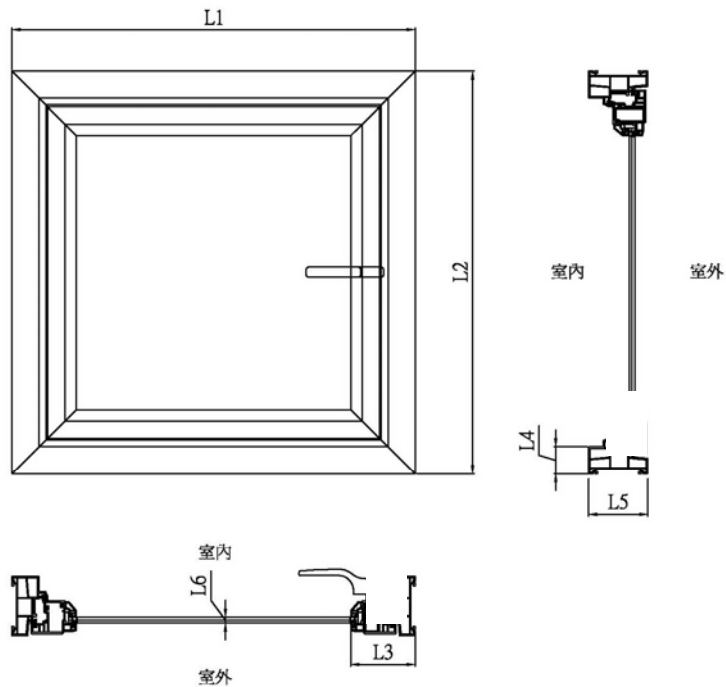
尺寸表(mm)

名稱	W	H	T	T1	S1	S2	S3	S4	S5	S6	S7	S8	S9	S10	S11
數值	1000	1200	80.34	13	25	66	20	60	85	40	70	46	14	13	20

1. 基本資料

編號	窗件總厚度 (mm)	單位面積 重 kg/m <sup>2</sup>	玻璃形 式 (mm)	骨架材質	測試結果 (ISO) Rw	測試結果 (ASTM)STC	測試結果 (CNS3092)
P-3	105	32.44	10.23	塑料射出	38		

2. 試件構造圖

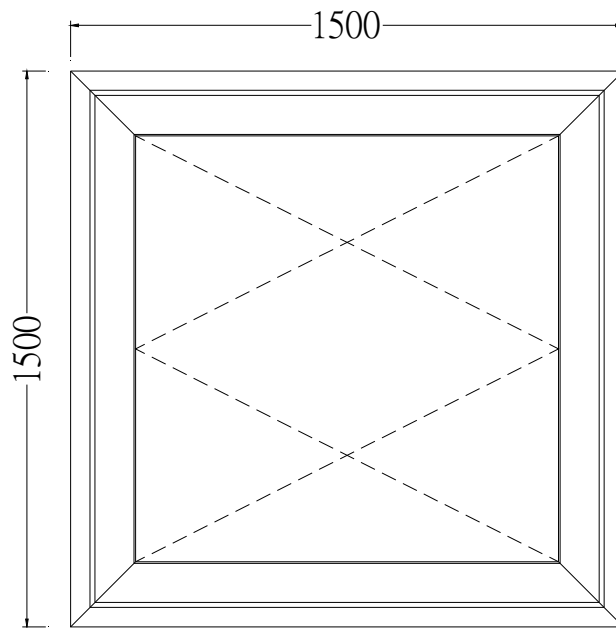


尺寸表(mm)						
名稱	L1	L2	L3	L4	L5	L6
數值	1500	1500	114	48	105	10.23

1. 基本資料

編號	窗件總厚度 (mm)	單位面積 重 kg/m <sup>2</sup>	玻璃形 式 (mm)	骨架材質	測試結果 (ISO) Rw	測試結果 (ASTM) STC	測試結果 (CNS3092)
P-4	58	28.58	8	塑料射出	36		

2. 試件構造圖



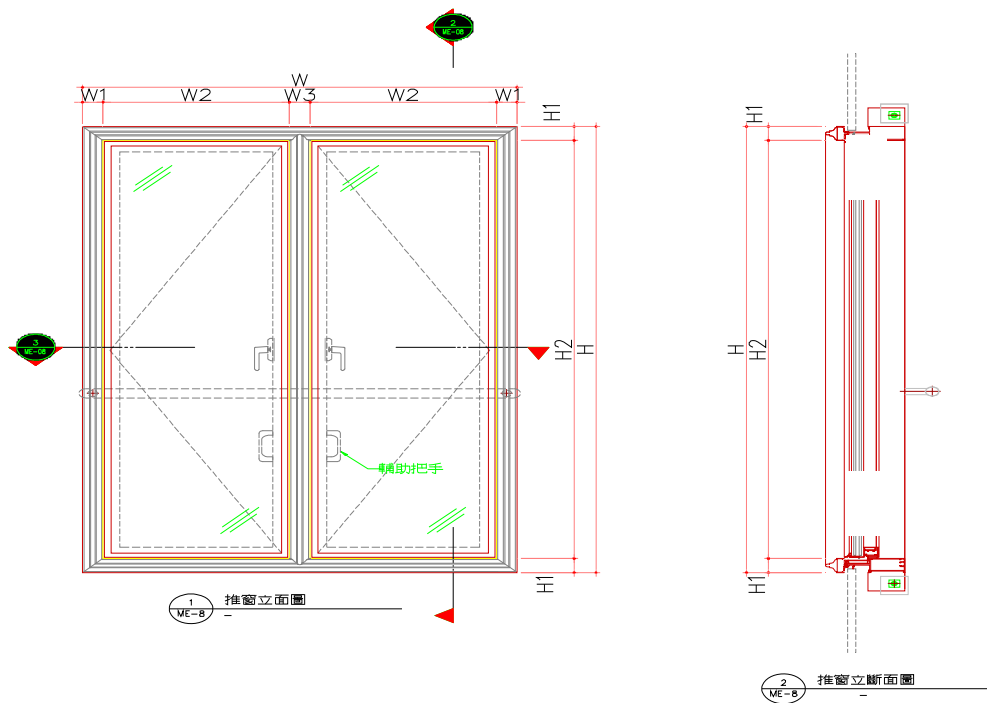
尺寸表(mm)										
名稱	H1	H2	H3	H4	H5	H6	H7	H8	H9	H10
數值	1500	27.5	72.5	25	1500	25	72.5	27.5	62	45.5

尺寸表(mm)								
名稱	H11	H12	H13	H14	H15	玻璃 厚度	塑鋼外框厚 度	塑鋼窗框 厚度
數值	20	1245	20	45.5	62	7.94 (4.98+2.96)	2.84	2.56

1. 基本資料

編號	窗件總厚度 (mm)	單位面積 重 kg/m <sup>2</sup>	玻璃形 式 (mm)	骨架材質	測試結果 (ISO) Rw	測試結果 (ASTM)STC	測試結果 (CNS3092)
P-5	290	—	8+12+8	鋁合金		35	

2. 試件構造圖

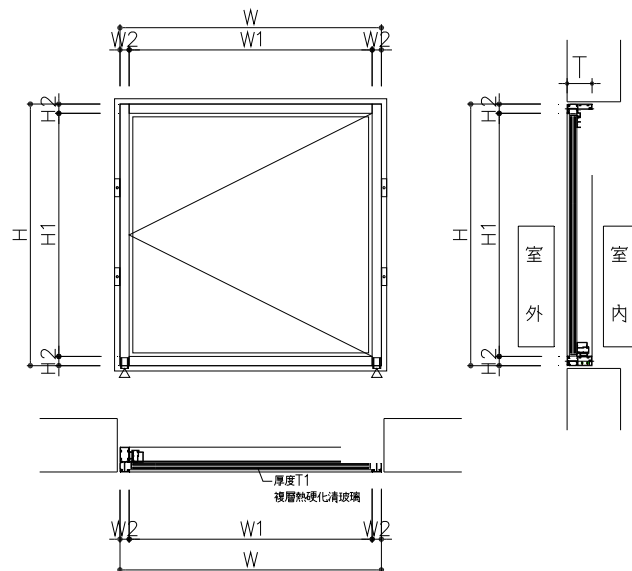


尺寸表(mm)							
名稱	W	W1	W2	W3	H	H1	H2
數值	1590	75	682.5	75	2402.5	75	2252.5

1. 基本資料

編號	窗件總厚度 (mm)	單位面積 重 kg/m <sup>2</sup>	玻璃形 式 (mm)	骨架材 質	測試結果 (ISO) Rw	測試結果 (ASTM) STC	測試結果 (CNS3092)
P-6	140	—	27.63	鋁擠型			25 等級

2. 試件構造圖

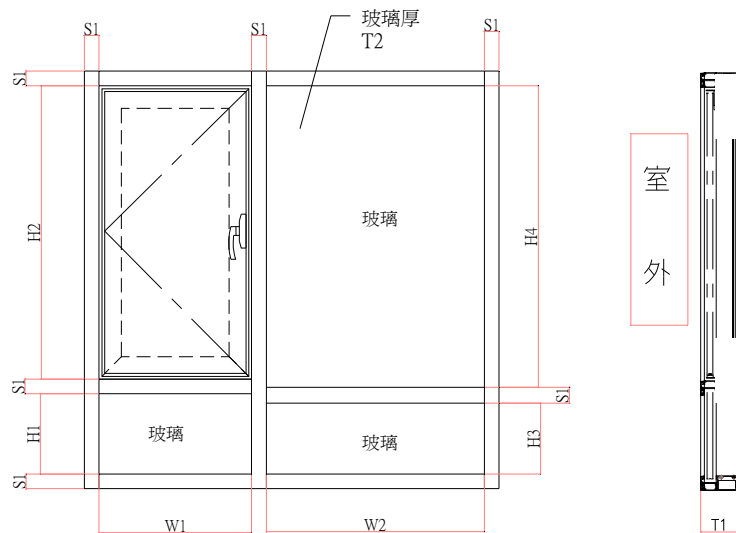


尺寸表(mm)								
名稱	W	H	W1	W2	H1	H2	T	T1
數值	1470	1470	1364	53	1370	50	140	27.63

1. 基本資料

編號	窗件總厚度 (mm)	單位面積 重 kg/m <sup>2</sup>	玻璃形 式 (mm)	骨架材質	測試結果 (ISO) Rw	測試結果 (ASTM) STC	測試結果 (CNS3092)
P-7	138	54.2	27.8	鋁合金			30 等級

2. 試件構造圖



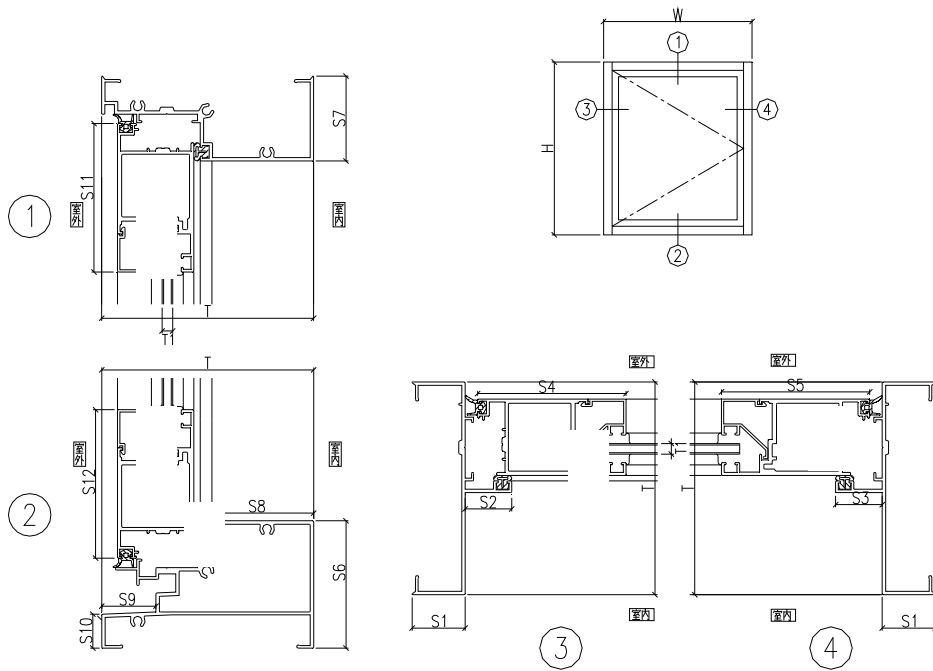
窗體立面圖

尺寸表(mm)									
名稱	H1	H2	H3	H4	W1	W2	S1	T1	T2
數值	285	1044	279	1050	540	772	53	138	27.8

1. 基本資料

編號	窗件總厚度 (mm)	單位面積 重 kg/m <sup>2</sup>	玻璃形 式 (mm)	骨架材質	測試結果 (ISO) Rw	測試結果 (ASTM)STC	測試結果 (CNS3092)
P-8	100	26.4	10.22	鋁擠型	36		

2. 試件構造圖



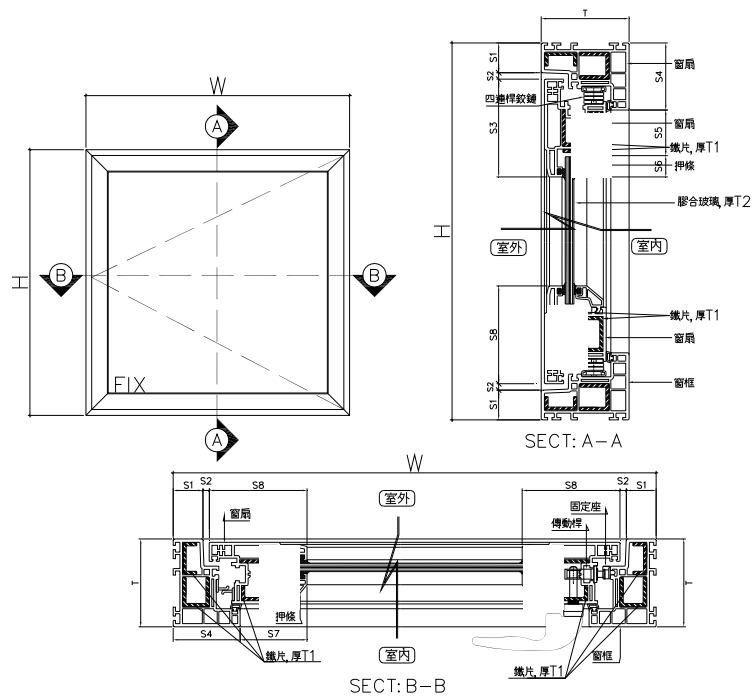
尺寸表(mm)

名稱	W	H	S1	S2	S3	S4	S5	S6	S7	S8	S9	S10	S11	S12	T	T1
數值	1001	1200	25	21.95	22.09	69.21	70	60.31	40	58.17	26.46	16.15	69.86	69.83	100	10.22

1. 基本資料

編號	窗件總厚度 (mm)	單位面積 重 kg/m <sup>2</sup>	玻璃形 式 (mm)	骨架材質	測試結果 (ISO) Rw	測試結果 (ASTM)STC	測試結果 (CNS3092)
P-9	82.5	44.06	9.33	鋁擠型	36		

2. 試件構造圖



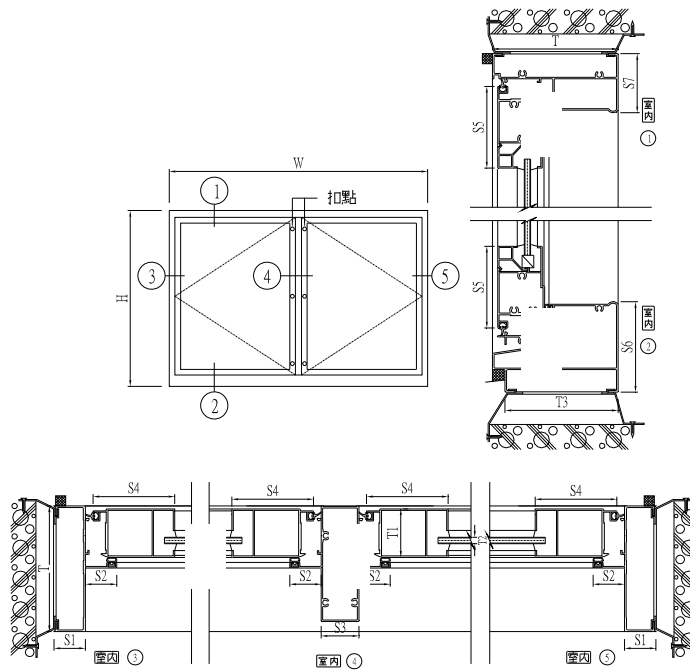
尺寸表(mm)													
名稱	W	H	T	S1	S2	S3	S4	S5	S6	S7	S8	T1	T2
數值	1548	1560	82.5	28	6	93	63	42.57	20	63	92	3	9.33



1. 基本資料

編號	窗件總厚度 (mm)	單位面積 重 kg/m <sup>2</sup>	玻璃形 式 (mm)	骨架材質	測試結果 (ISO) Rw	測試結果 (ASTM)STC	測試結果 (CNS3092)
P-10	99	26.13	5+5	6063-T5	37		

2. 試件構造圖

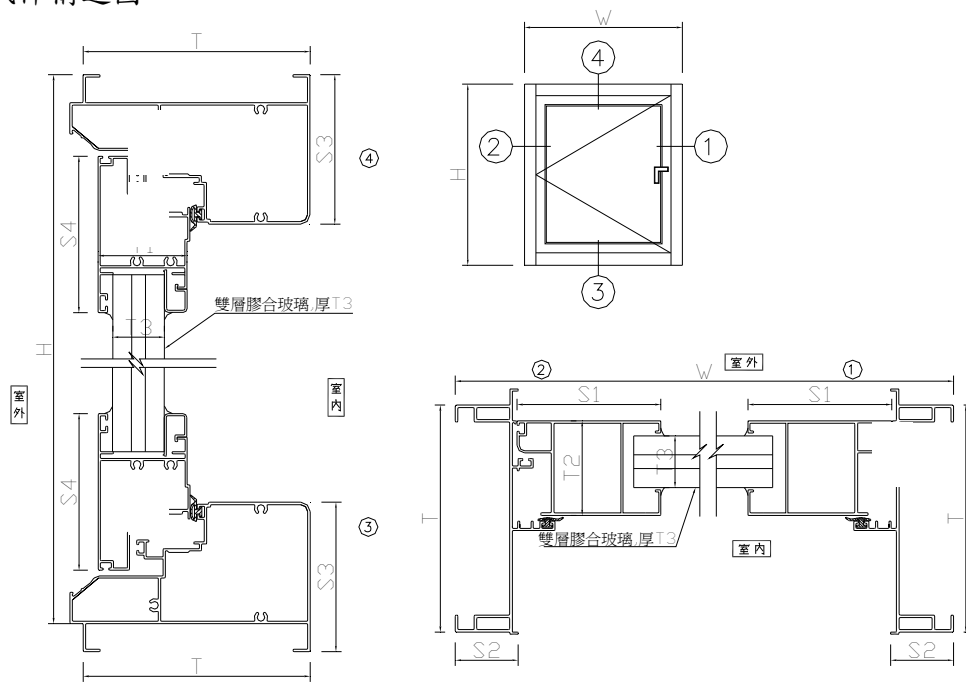


尺寸表(mm)													
名稱	W	H	T	T1	T2	T3	S1	S2	S3	S4	S5	S6	S7
數值	1500	1500	99	39	11.08	90	25	25	30	65	65	72	47

1. 基本資料

編號	窗件總厚度 (mm)	單位面積 重 $\text{kg/m}^2$	玻璃形 式 (mm)	骨架材質	測試結果 (ISO) $R_w$	測試結果 (ASTM) $STC$	測試結果 (CNS3092)
P-11	120	43.87	28.09	鋁合金	37		

2. 試件構造圖



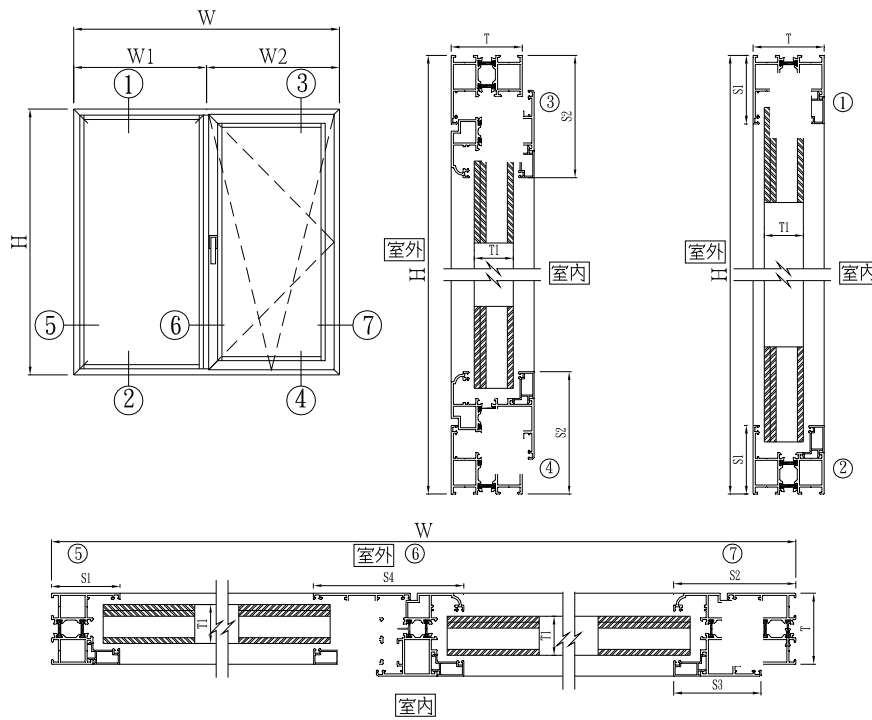
尺寸表(mm)

名稱	W	H	T	S1	S2	S3	S4	T1	T2	T3
數值	1562	1560	120	76	34	80	82.66	46.9	49.62	28.09

1. 基本資料

編號	窗件總厚度 (mm)	單位面積 重 $\text{kg/m}^2$	玻璃形 式 (mm)	骨架材 質	測試結果 (ISO) $R_w$	測試結果 (ASTM) $STC$	測試結果 (CNS3092)
P-12	60	39.11	34.01	6063-T5	32		

2. 試件構造圖

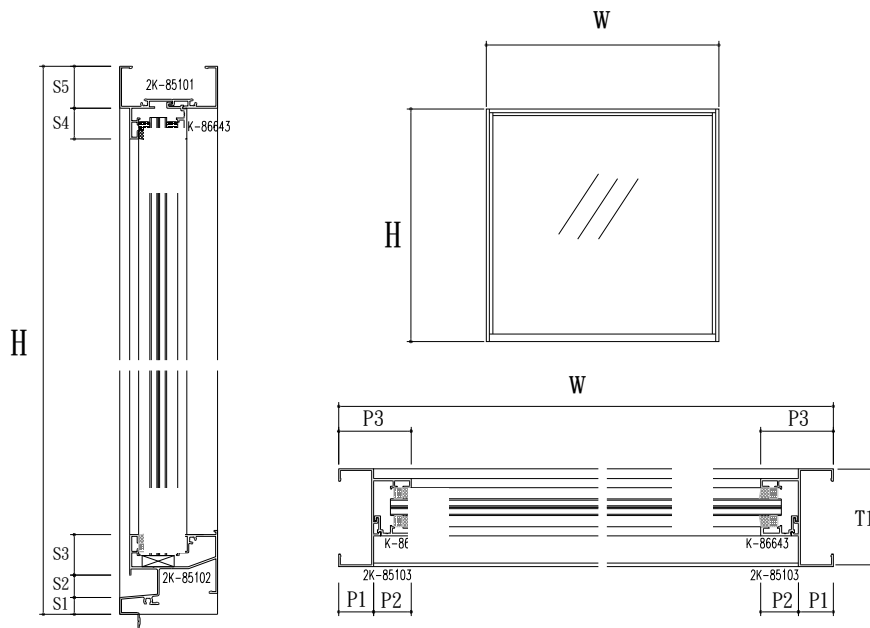


尺寸表(mm)										
名稱	W	H	T	W1	W2	T1	S1	S2	S3	S4
數值	1500	1500	60	750	750	34.01	58	103.4	73.9	127.4

1. 基本資料

編號	窗件總厚度 (mm)	單位面積 重 kg/m <sup>2</sup>	玻璃形 式 (mm)	骨架材質	測試結果 (ISO) Rw	測試結果 (ASTM) STC	測試結果 (CNS3092)
F-1	70	—	12.18	6063-T5	36		

2. 試件構造圖

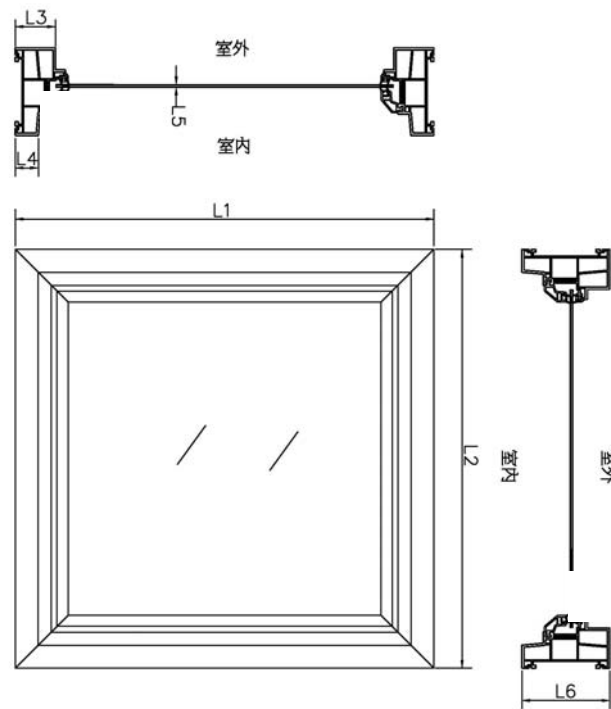


尺寸表(mm)											
名稱	W	H	T1	S1	S2	S3	S4	S5	P1	P2	P3
數值	1850	1850	70	12	16	29	22	30	25	27	52

1. 基本資料

編號	窗件總厚度 (mm)	單位面積 重 kg/m <sup>2</sup>	玻璃形 式 (mm)	骨架材質	測試結果 (ISO) Rw	測試結果 (ASTM)STC	測試結果 (CNS3092)
F-2	105	22.4	7.94	塑料射出	36		

2. 試件構造圖

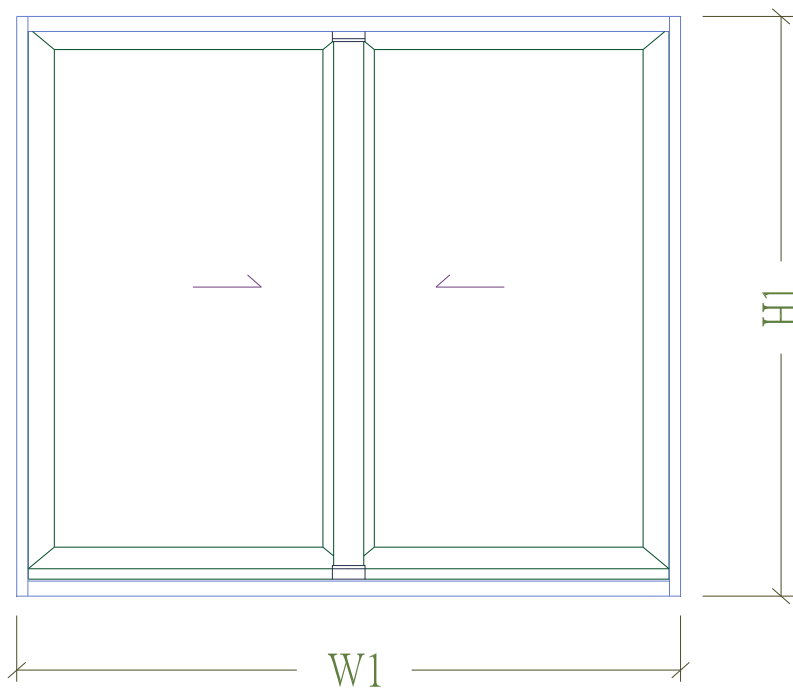


尺寸表(mm)						
名稱	L1	L2	L3	L4	L5	L6
數值	1500	1500	47.85	27.65	7.94	105

1. 基本資料

編號	窗件總厚度 (mm)	單位面積 重 $\text{kg/m}^2$	玻璃形 式 (mm)	骨架材質	測試結果 (ISO) $R_w$	測試結果 (ASTM) $STC$	測試結果 (CNS3092)
F-3	100	32.48	8+8	鋁合金	17		

2. 試件構造圖

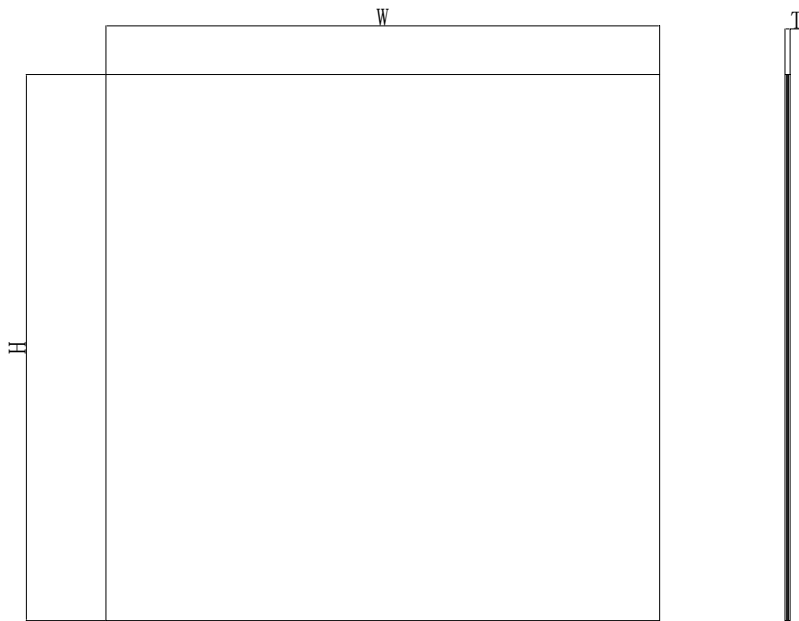


尺寸表(mm)		
名稱	W1	H1
數值	1500	1500

1. 基本資料

編號	窗件總厚度 (mm)	單位面積 重 kg/m <sup>2</sup>	玻璃形 式 (mm)	骨架材質	測試結果 (ISO) Rw	測試結果 (ASTM)STC	測試結果 (CNS3092)
F-4	14.9	30.2	14.2	無(直接 固定於 框)	38		

2. 試件構造圖

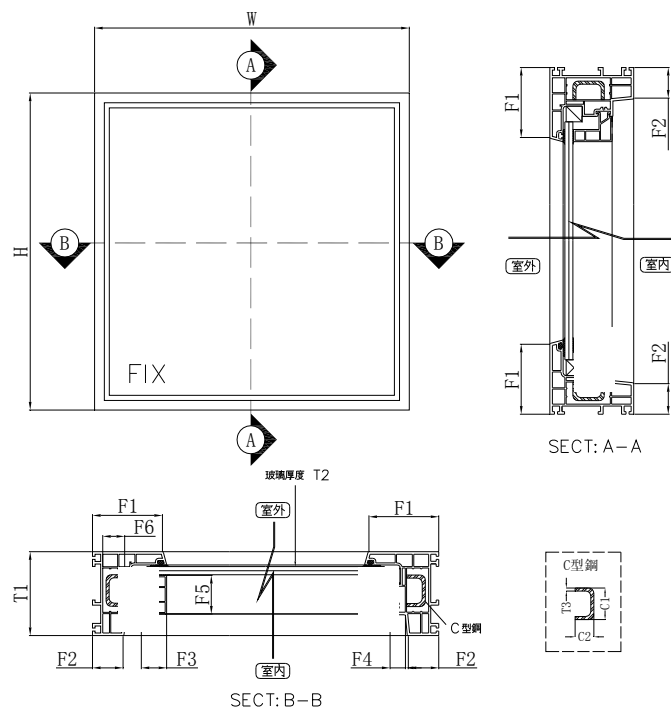


尺寸表(mm)			
名稱	W	H	T
數值	1562	1545	14.9

1. 基本資料

編號	窗件總厚度 (mm)	單位面積 重 kg/m <sup>2</sup>	玻璃形 式 (mm)	骨架材質	測試結果 (ISO) Rw	測試結果 (ASTM)STC	測試結果 (CNS3092)
F-5	82	34.75	9.01	PVC 塑料	36		

2. 試件構造圖



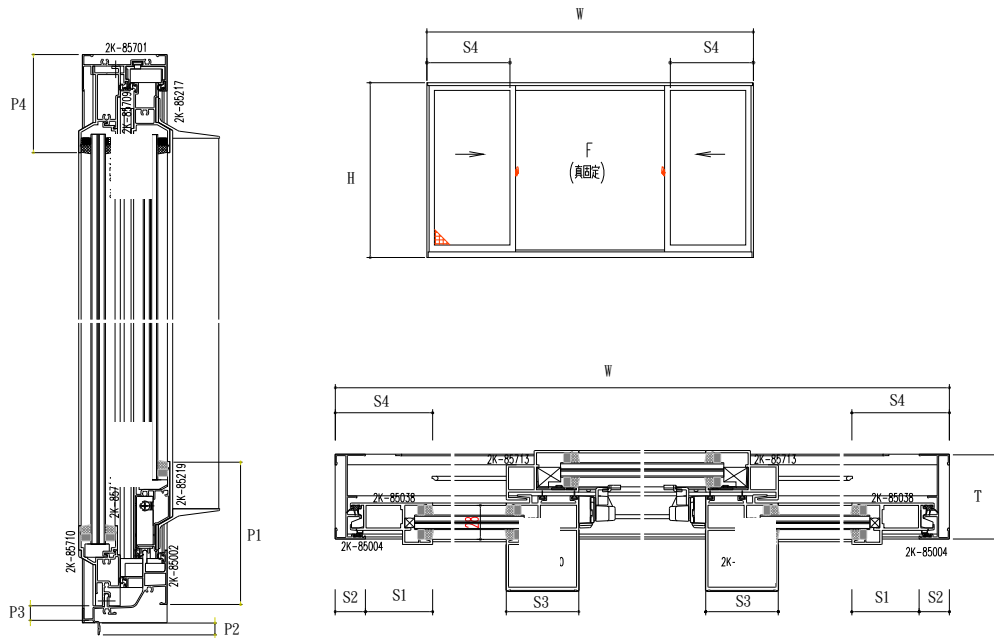
尺寸表(mm)													
名稱	H	W	T1	T2	T3	F1	F2	F3	F4	F5	F6	C1	C2
數值	1560	1548	82	9.01	3.00	70	31	25.15	15.39	37.80	20.28	35.01	18.60



1. 基本資料

編號	窗件總厚度 (mm)	單位面積 重 kg/m <sup>2</sup>	玻璃形 式 (mm)	骨架材質	測試結果 (ISO) Rw	測試結果 (ASTM)STC	測試結果 (CNS3092)
N-1	70	—	—	6063-T5	36		

2. 試件構造圖

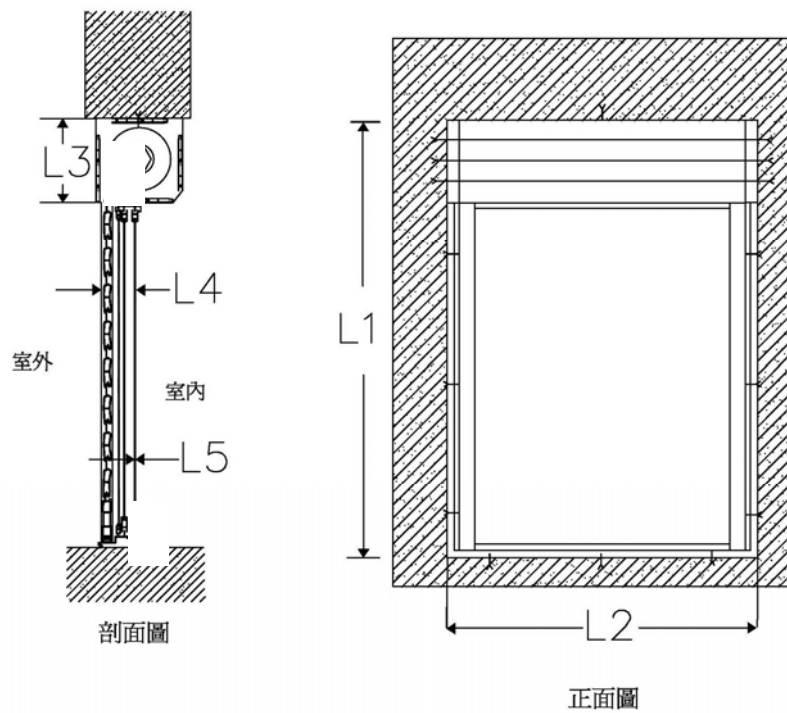


尺寸表(mm)											
名稱	W	H	T	S1	S2	S3	S4	P1	P2	P3	P4
數值	3461	1850	70	56	25	60	80	118	10	12	81

1. 基本資料

編號	窗件總厚度 (mm)	單位面積 重 $\text{kg/m}^2$	玻璃形 式 (mm)	骨架材質	測試結果 (ISO) $R_w$	測試結果 (ASTM) $STC$	測試結果 (CNS3092)
N-2	260	—	非使用 玻璃	塑料	39		

2. 試件構造圖

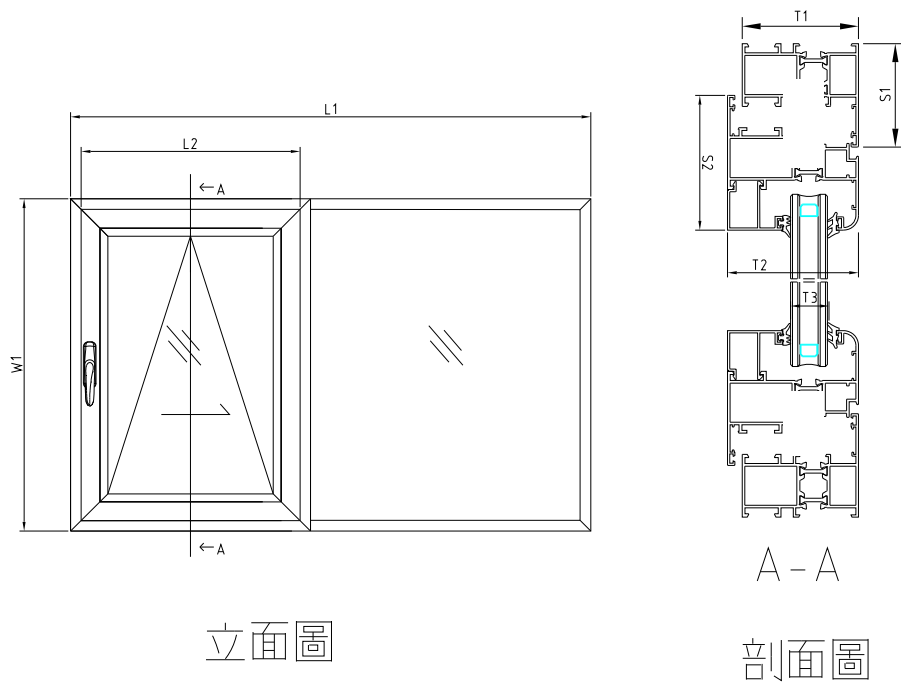


尺寸表(mm)					
名稱	L1	L2	L3	L4	L5
數值	1530	1460	260	150	10

1. 基本資料

編號	窗件總厚度 (mm)	單位面積 重 $\text{kg/m}^2$	玻璃形 式 (mm)	骨架材質	測試結果 (ISO) $R_w$	測試結果 (ASTM) $STC$	測試結果 (CNS3092)
N-3	100	—	—	鋁合金	36		

2. 試件構造圖

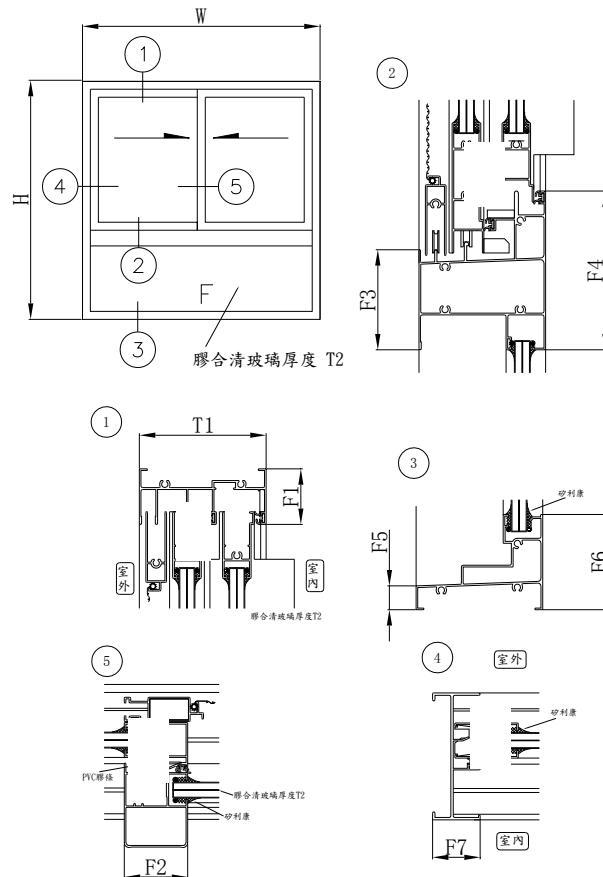


尺寸表(mm)								
名稱	L1	L2	W1	S1	S2	T1	T2	T3
數值	1410	589	1205	55	70	60	70	25.6

1. 基本資料

編號	窗件總厚度 (mm)	單位面積 重 kg/m <sup>2</sup>	玻璃形 式 (mm)	骨架材質	測試結果 (ISO) Rw	測試結果 (ASTM) STC	測試結果 (CNS3092)
N-4	81	23.37	10.38	鋁擠型			30 等級

2. 試件構造圖



尺寸表(mm)

名稱	W	H	T1	T2	F1	F2	F3	F4	F5	F6	F7
數值	1500	1500	81	10.38	35	40	62	100	15	60	30

## 第四章檢測成果分析

目前實驗中心音響實驗室 R4/R5 實驗室之窗型構件實測資料共 48 件，可依照其構型分為橫拉窗、推開窗及固定窗等 3 大類，其中有部分綜合型之構造無法歸於此 3 類型者，則納入不分類項目中。目前橫拉窗為 27 件、推開窗為 12 件、固定窗 5 件，無法分類 4 件。

### 第一節 隔音窗透過損失結果分析

#### 一、隔音窗透過損失各頻帶性能測試結果

此部份依照窗體之構造分為以橫拉窗、推開窗及固定窗進行分類探討，將由其透過損失實測結果決定出共振頻率  $w_1$  及  $w_2$ ，後續以線性迴歸方式進行各試件之透過損失曲線迴歸，並探討其異同點。

##### (1) 橫拉窗 (ISO 測試法)

本類構造為橫拉窗，檢測方法分為 ISO 及 CNS 兩大類，ISO 測試結果共 18 件，各試件之各頻帶透過損失結果如圖 4.1 所示

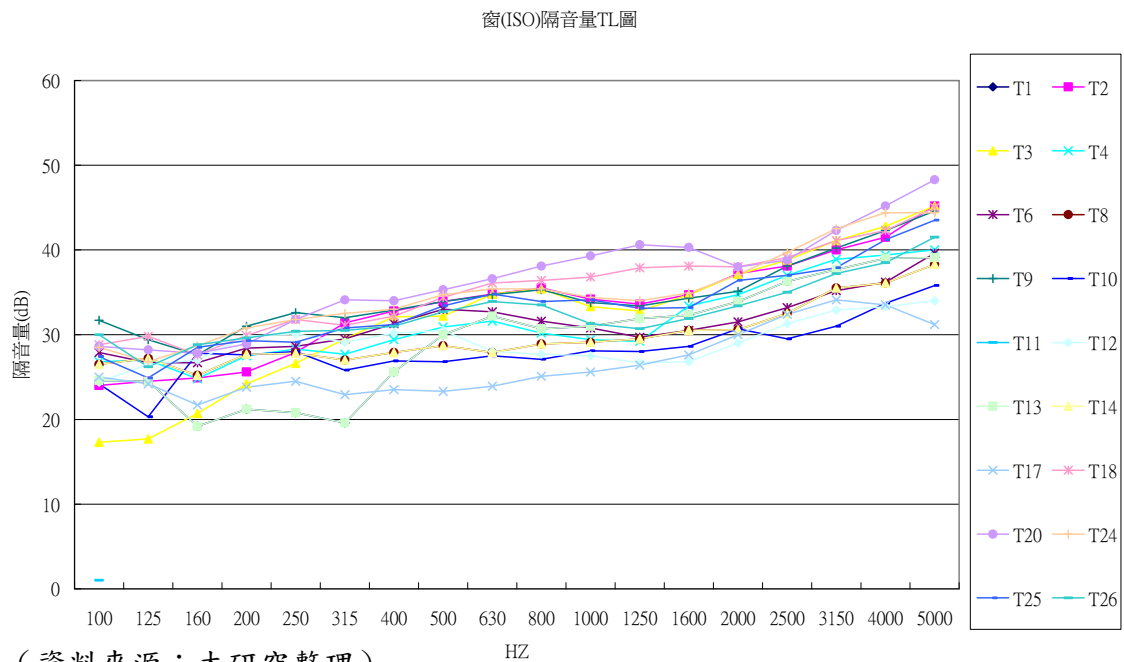
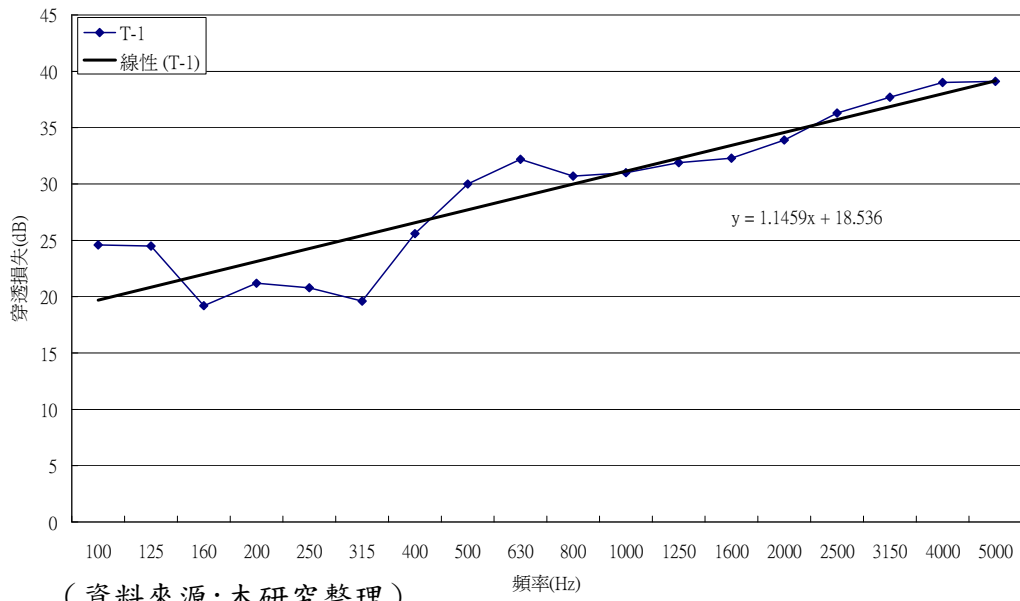


圖 4.1 橫拉窗 ISO 測試結果各頻帶 TL 圖

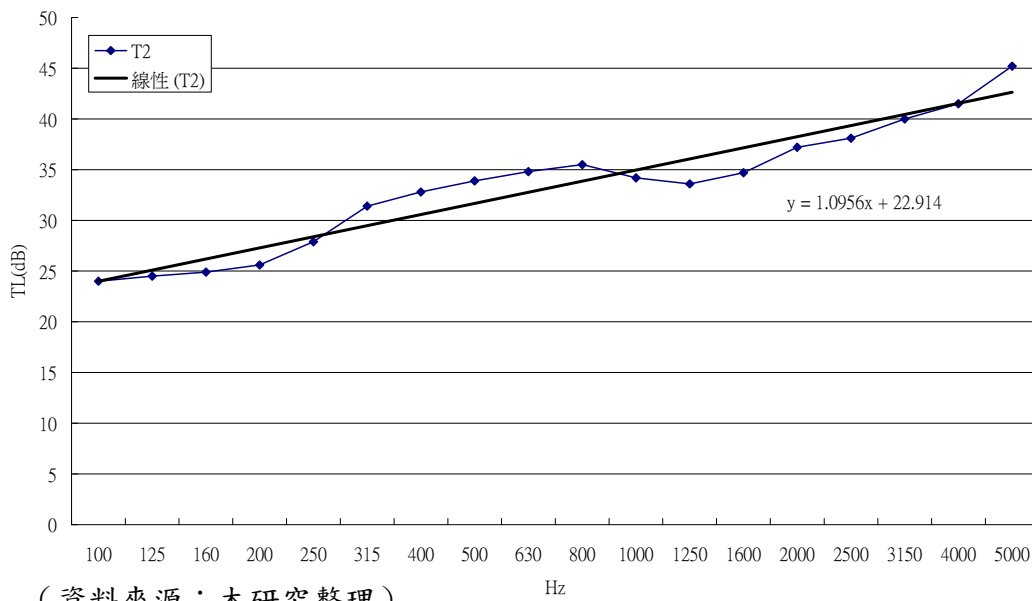
由上圖可知各試件之 TL 損失曲線低頻部份 (200 Hz 以下) 透過損失性能約位於 20 dB~30 dB 之區間，中頻部分 (250 Hz 至 2000 Hz) 則分佈於 30 dB~40 dB 區間，另於高頻部分 (2500 Hz 以上) 則其 TL 曲線呈現上升情形至 50 dB 區間。

另外針對各試件之 TL 曲線作線性迴歸，可得到結果如圖 4.2 至圖 4.19



(資料來源:本研究整理)

圖 4.2 橫拉窗 (編號:T1) ISO 測試結果圖



(資料來源:本研究整理)

圖 4.3 橫拉窗 (編號:T2) ISO 測試結果圖

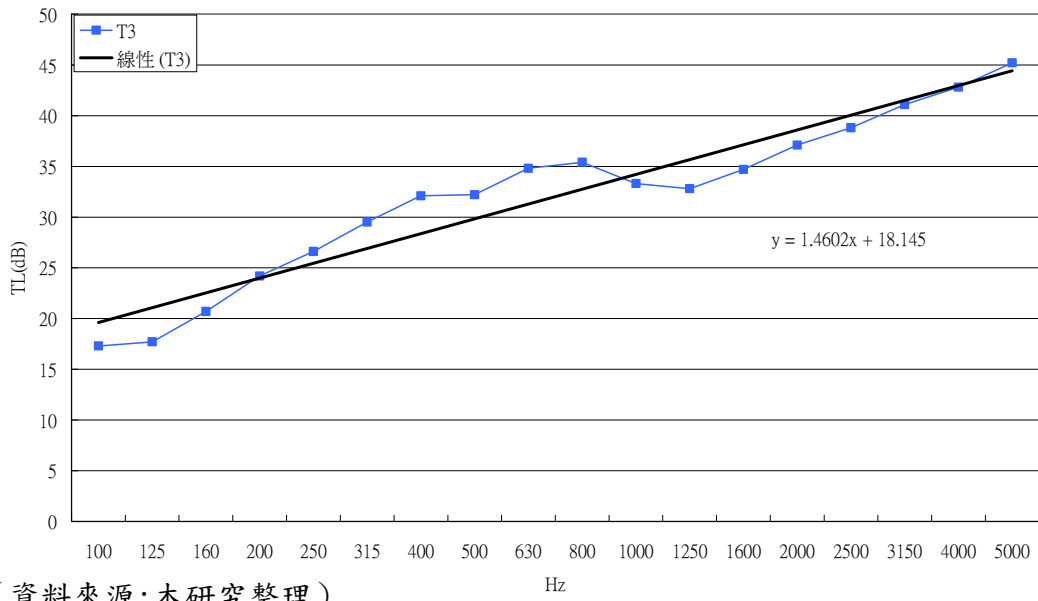


圖 4.4 橫拉窗 (編號:T3) ISO 測試結果圖

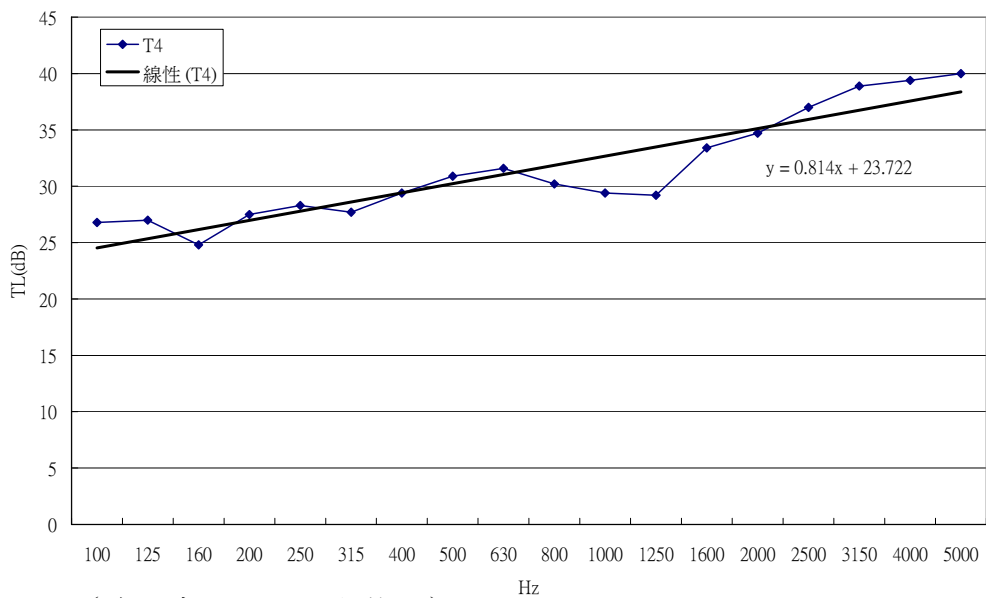
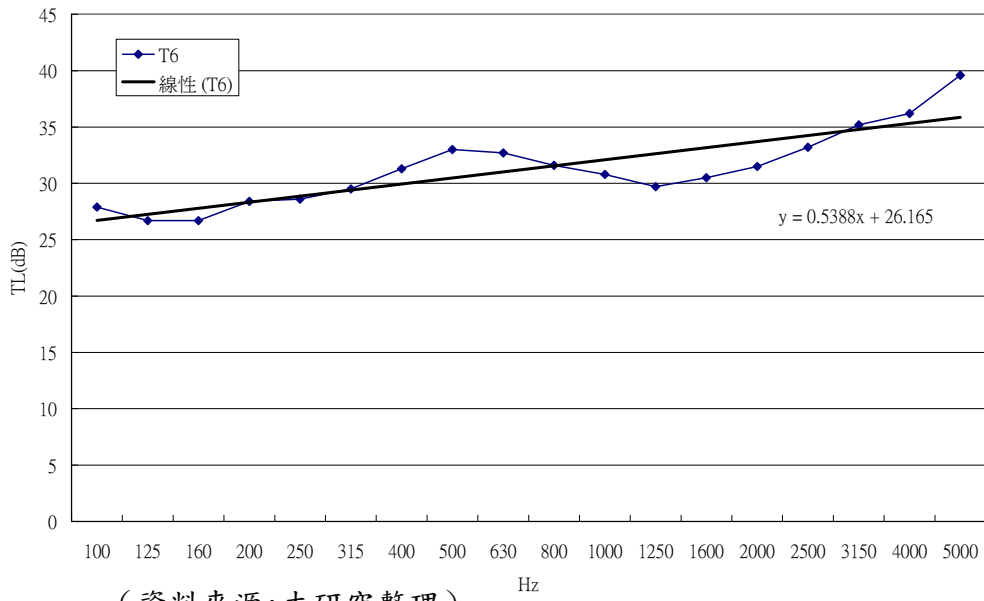
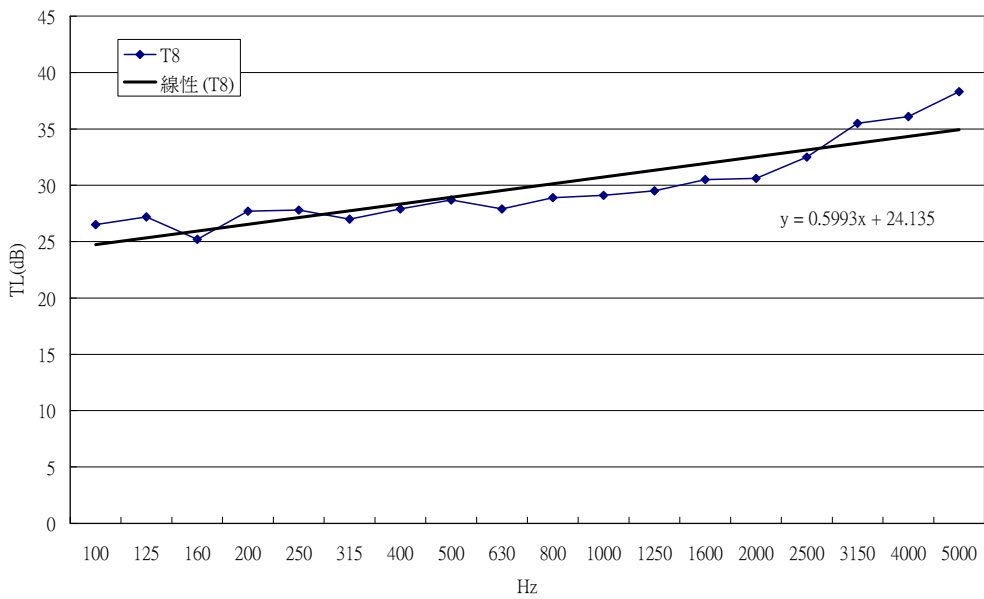


圖 4.5 橫拉窗 (編號:T4) ISO 測試結果圖



(資料來源:本研究整理)

圖 4.6 橫拉窗 (編號:T6) ISO 測試結果圖



(資料來源:本研究整理)

圖 4.7 橫拉窗 (編號:T8) ISO 測試結果圖



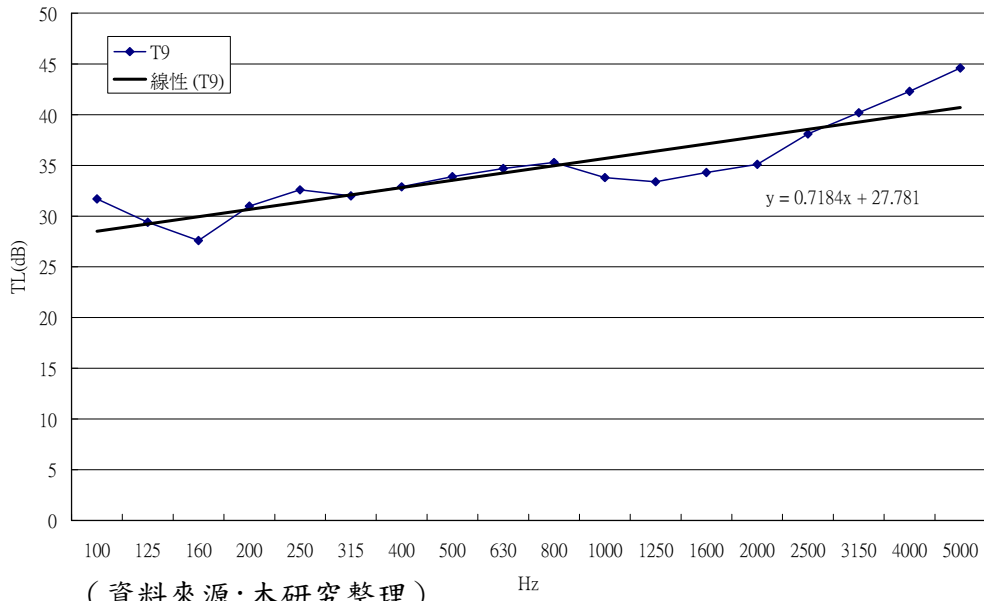


圖 4.8 橫拉窗 (編號:T9) ISO 測試結果圖

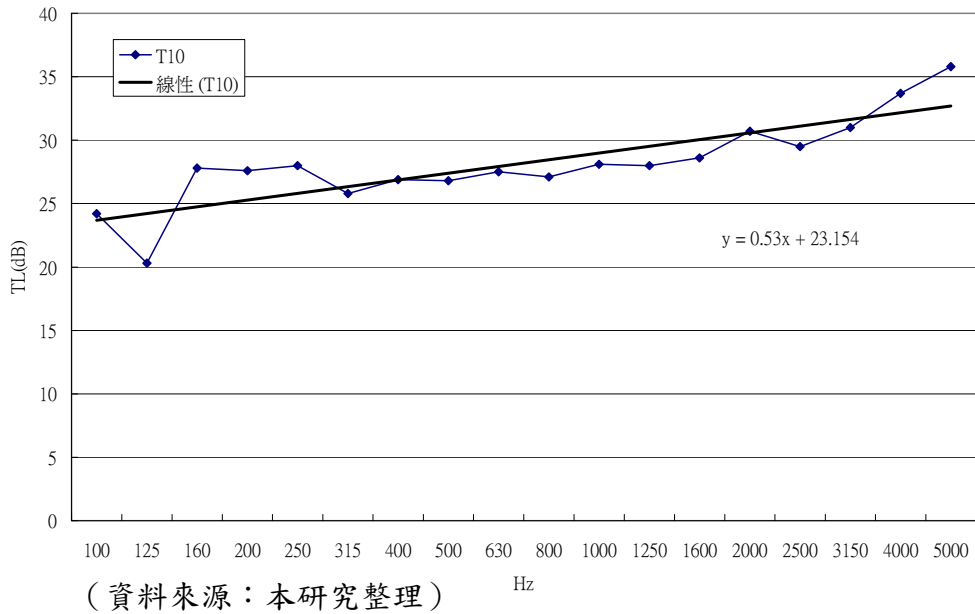


圖 4.9 橫拉窗 (編號:T10) ISO 測試結果圖

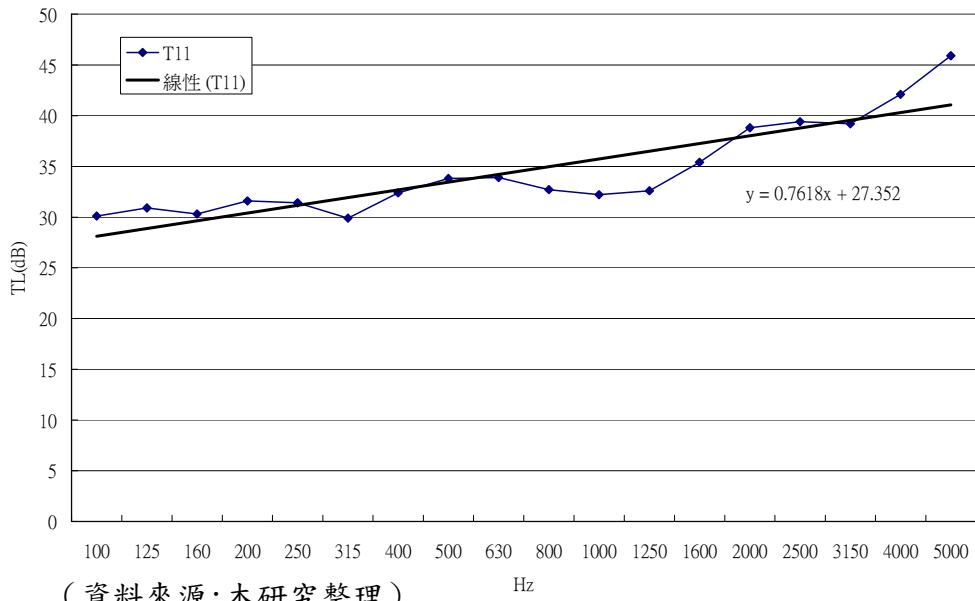


圖 4.10 橫拉窗 (編號:T11) ISO 測試結果圖

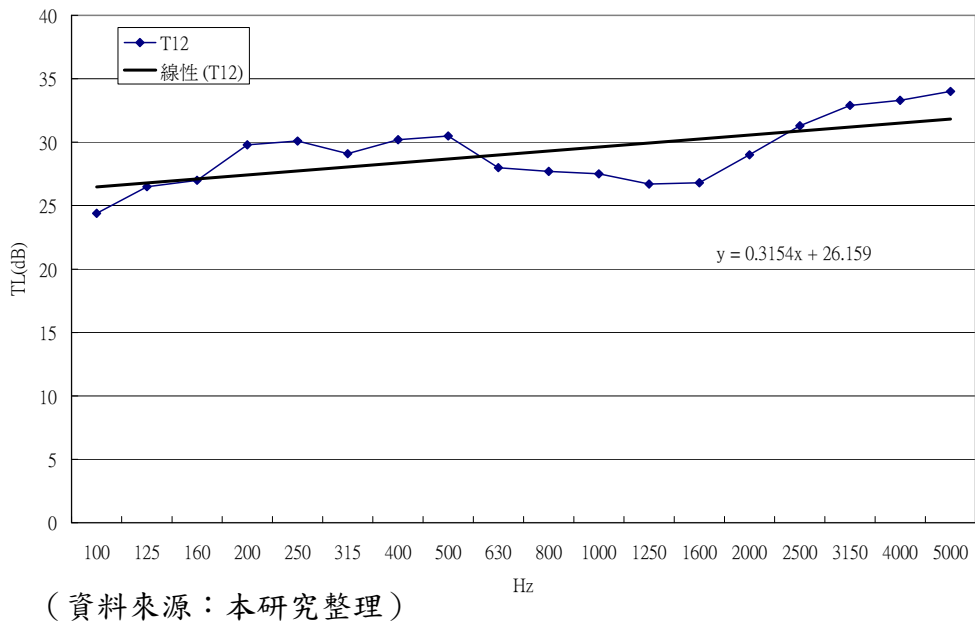


圖 4.11 橫拉窗 (編號:T12) ISO 測試結果圖

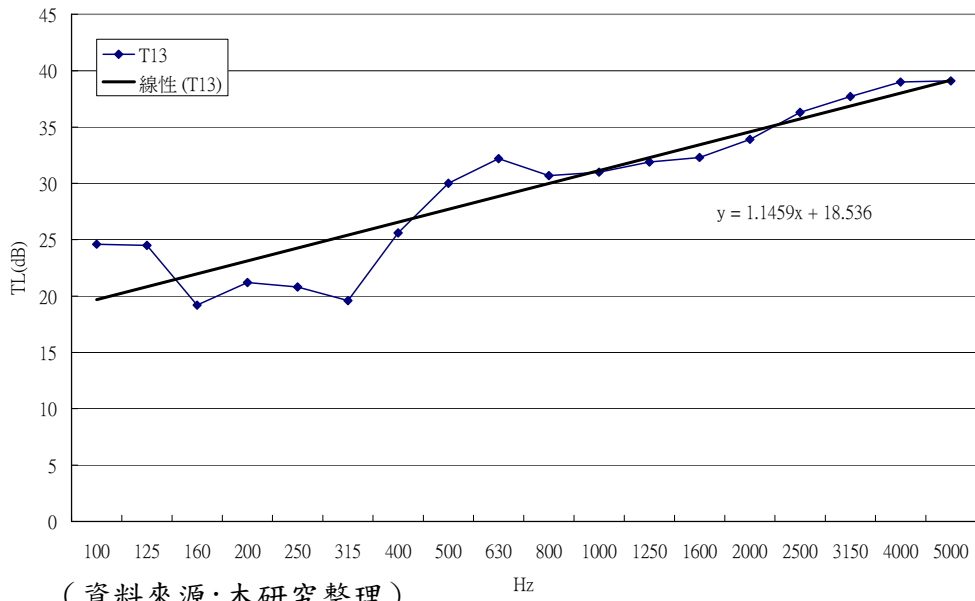


圖 4.12 橫拉窗 (編號:T13) ISO 測試結果圖

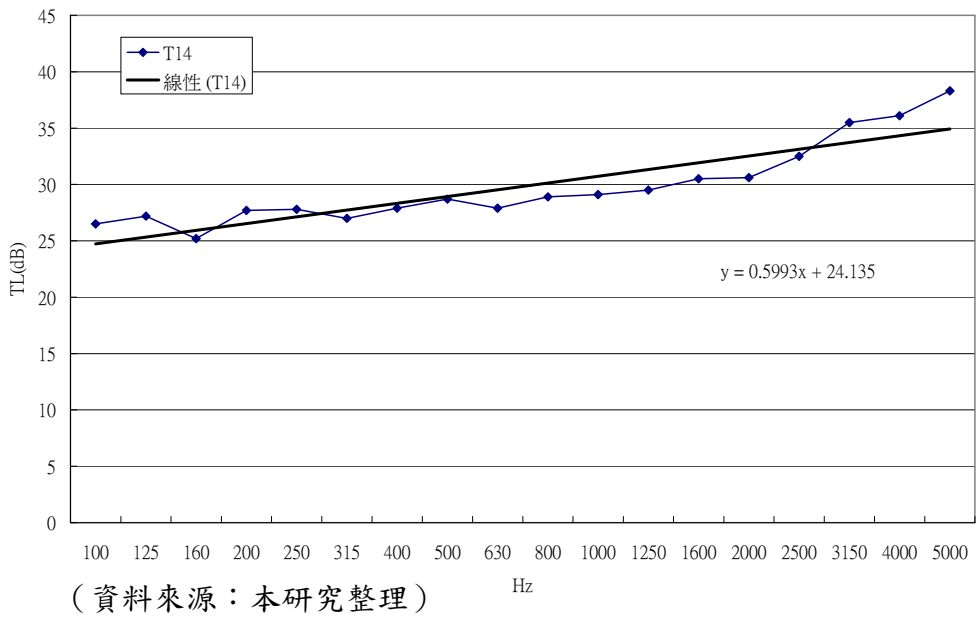


圖 4.13 橫拉窗 (編號:T14) ISO 測試結果圖

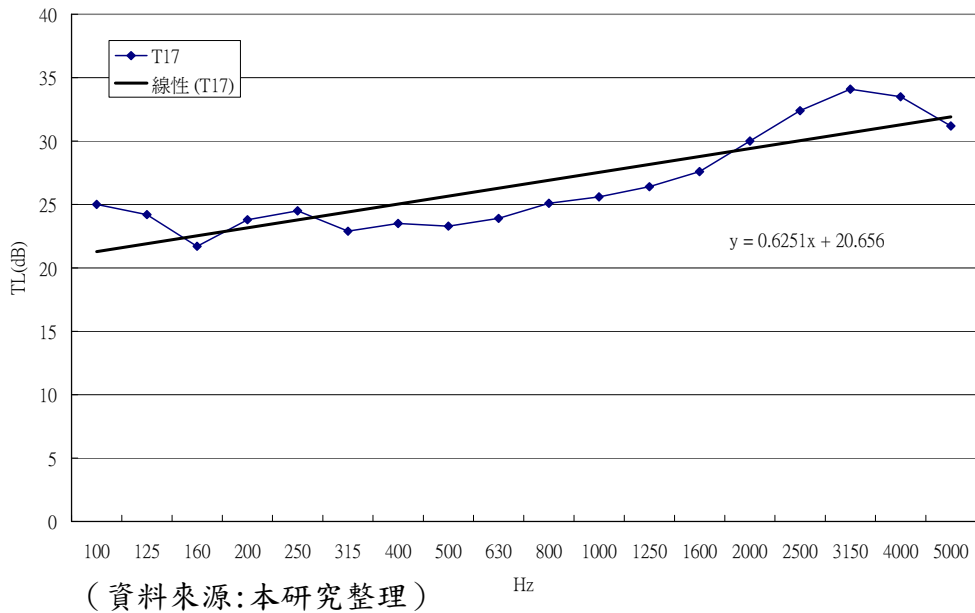


圖 4.14 橫拉窗 (編號:T17) ISO 測試結果圖

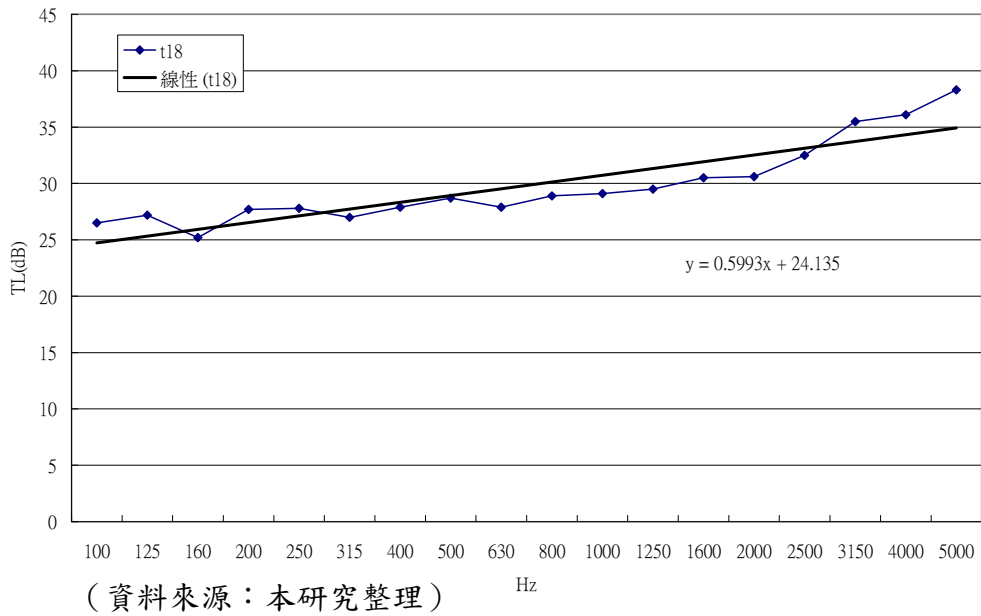


圖 4.15 橫拉窗 (編號:T18) ISO 測試結果圖

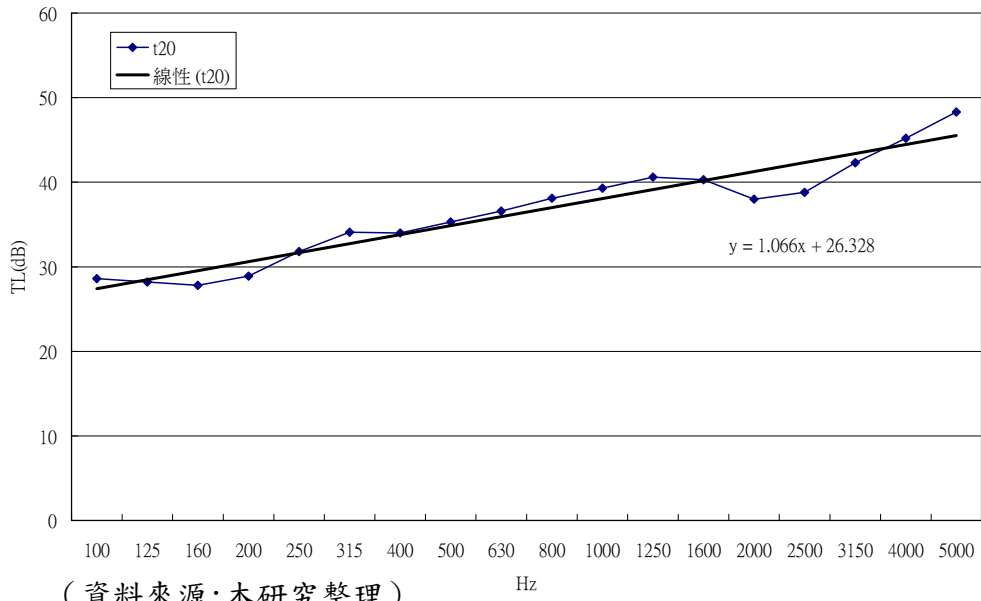


圖 4.16 橫拉窗 (編號:T20) ISO 測試結果圖

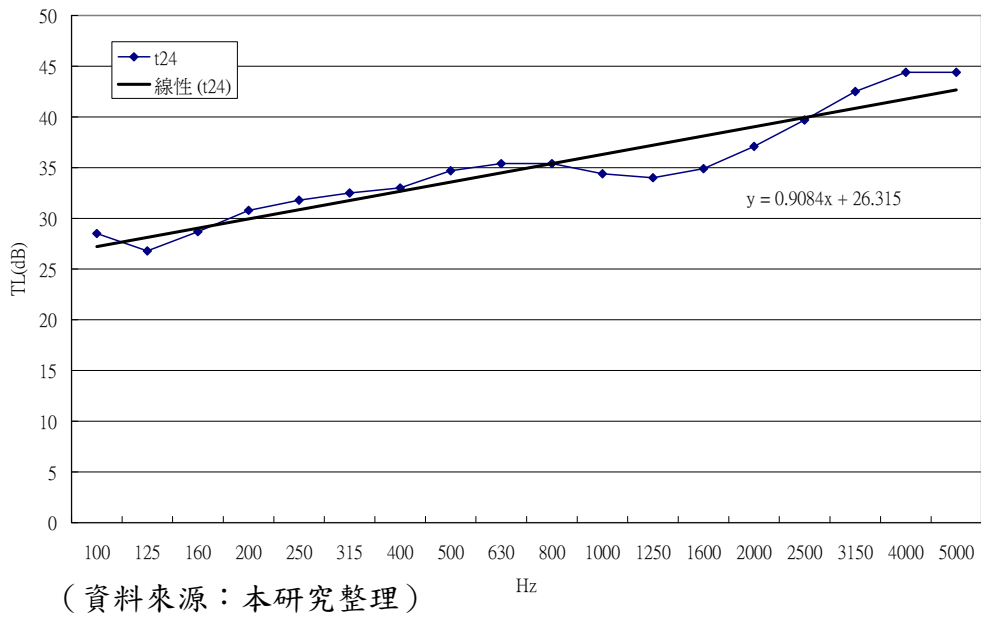
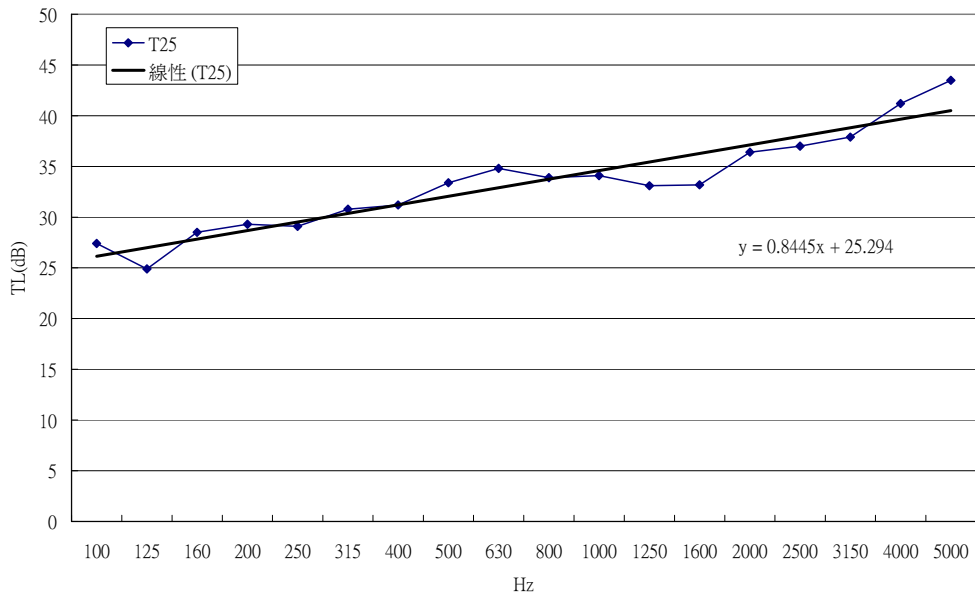
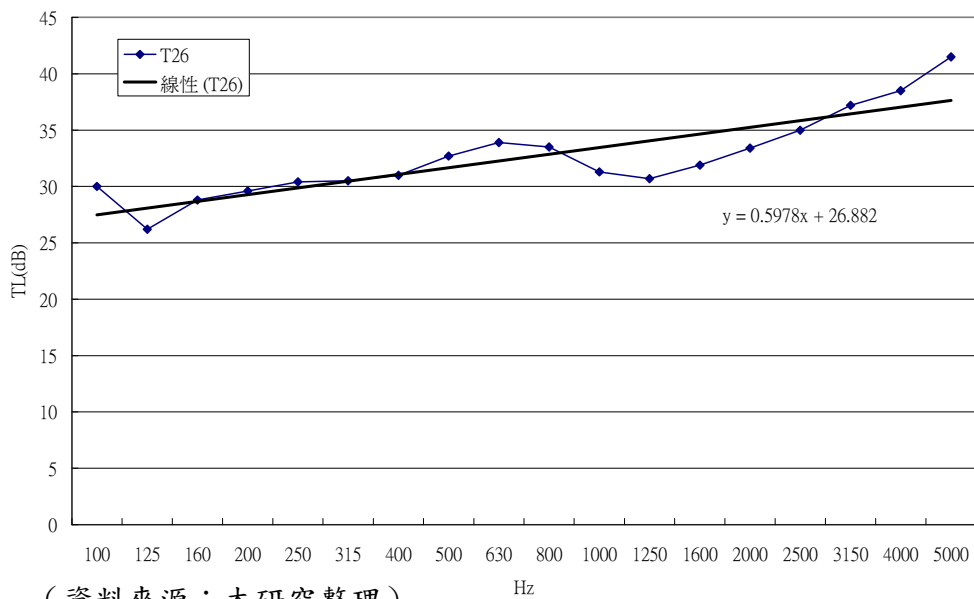


圖 4.17 橫拉窗 (編號:T24) ISO 測試結果圖



(資料來源:本研究整理)

圖 4.18 橫拉窗 (編號:T25) ISO 測試結果圖



(資料來源:本研究整理)

圖 4.19 橫拉窗 (編號:T26) ISO 測試結果圖

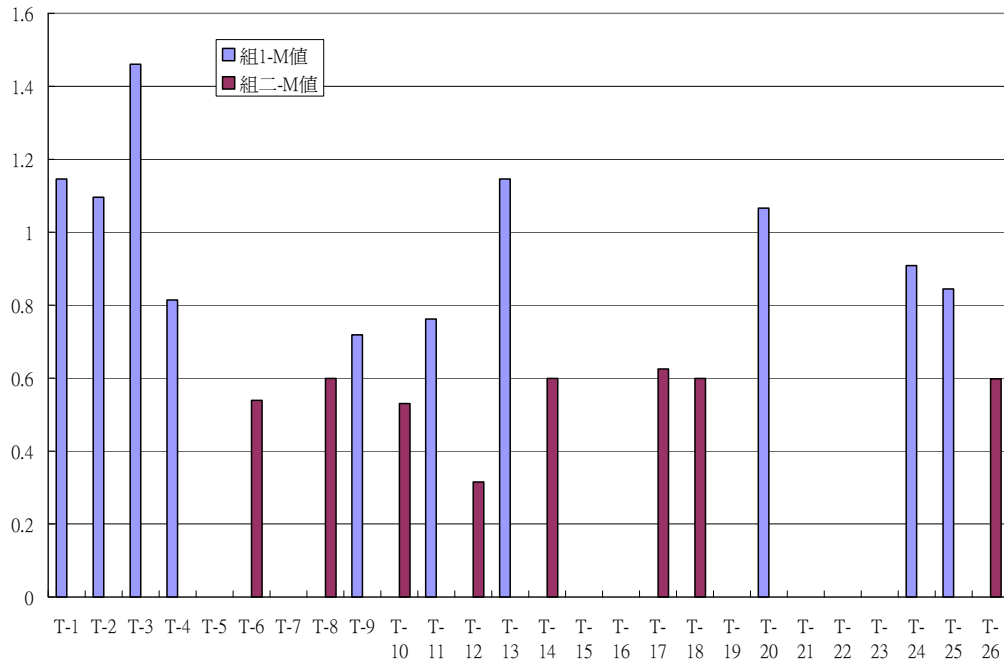
經由前面之線性迴歸後，觀察各曲線之方程式約可略分為 2 組，經整理如表 4.1 所示

表 4.1 橫拉窗 ISO 測試法 TL 曲線線性迴歸 m&c 與玻璃厚度結果表

分組 1				分組二			
編號	斜率 m	常數 c	玻璃厚 (mm)	編號	斜率 m	常數 c	玻璃厚 (mm)
T-1	1.1459	18.536	—	T-6	0.5388	26.165	8
T-2	1.0956	22.914	—	T-8	0.5993	24.139	8.6
T-3	1.4602	18.145	膠合 12.18	T-10	0.53	23.154	5+5
T-4	0.814	23.722	單層 11.17	T-12	0.3154	26.159	9.7
T-9	0.7184	24.781	13.18	T-14	0.5993	24.135	8.6
T-11	0.7618	27.352	8+6	T-17	0.6251	20.656	10.08
T-13	1.1459	18.536	—	T-18	0.5993	24.135	10.08
T-20	1.066	26.328	—	T-26	0.5978	26.882	10.05
T-24	0.9084	26.315	11.07				
T-25	0.8445	25.29	5+5				

(資料來源：本研究整理)

由橫拉窗之實測曲線迴歸，可知其 TL 曲線迴歸結果分組 1 之斜率值約為 0.7 至 1，其中大部份接近 0.9 至 1 左右，而常數 C 則介於 23 至 26 間，另外分組 2 之斜率值則集中於 0.5 至 0.6 間，而常數 C 也介於 23 至 26 區間，如圖 4.20，關於窗件所使用之玻璃厚度，分組 1 之玻璃厚度大部分為 10mm 以上，介於 10~12mm 左右，分組 2 經整理其玻璃厚度約集中為 10mm 至 8mm 左右。

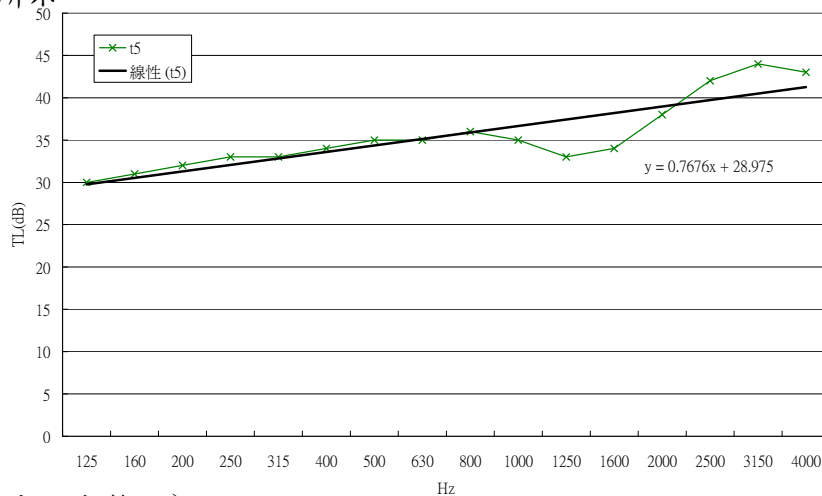


(資料來源:本研究整理)

圖 4.20 橫拉窗 TL 曲線線性迴歸方程式斜率 M 分佈圖

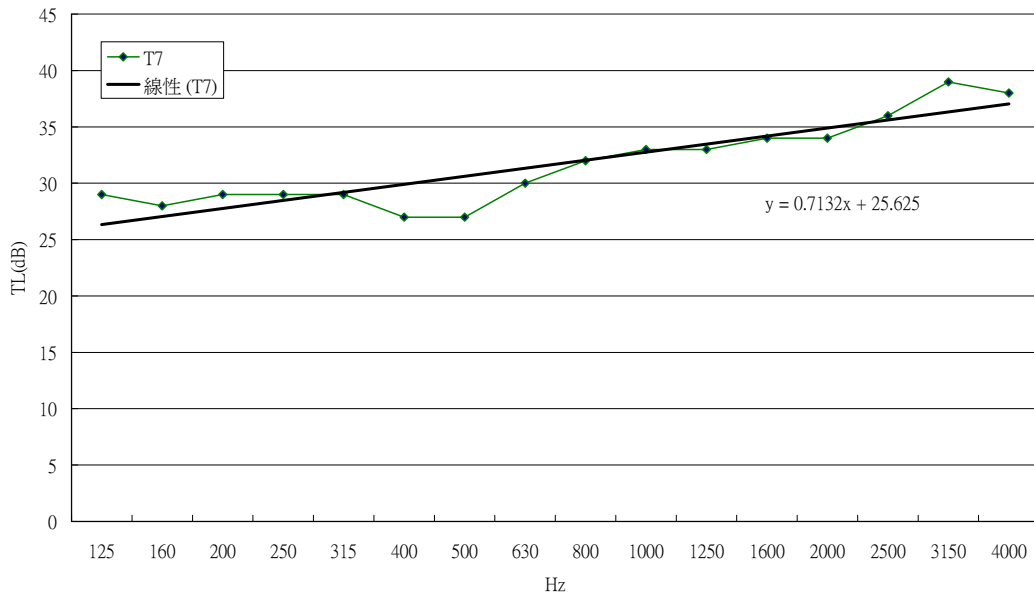
(2) 橫拉窗 (CNS 測試法)

橫拉窗 CNS 測試法之結果為編號 T-5 至 T-23 等 8 件，其各 TL 與線性迴歸曲線如下各圖所示



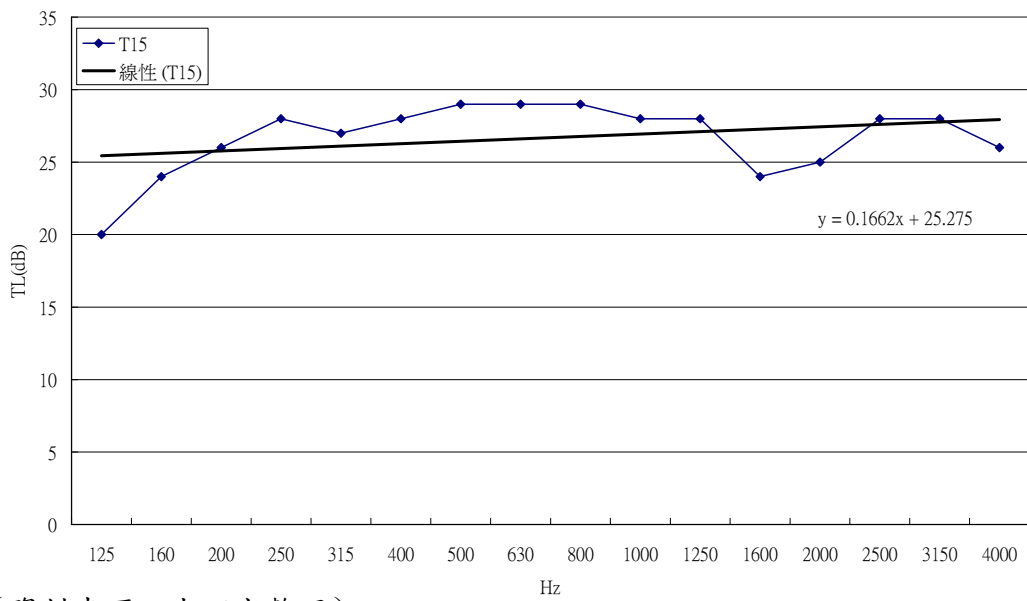
(資料來源:本研究整理) 21 橫拉窗 (編號:T5) CNS 測試結果圖





(資料來源:本研究整理)

圖 4.22 橫拉窗 (編號:T7) CNS 測試結果圖



(資料來源:本研究整理)

圖 4.23 橫拉窗 (編號:T15) CNS 測試結果圖

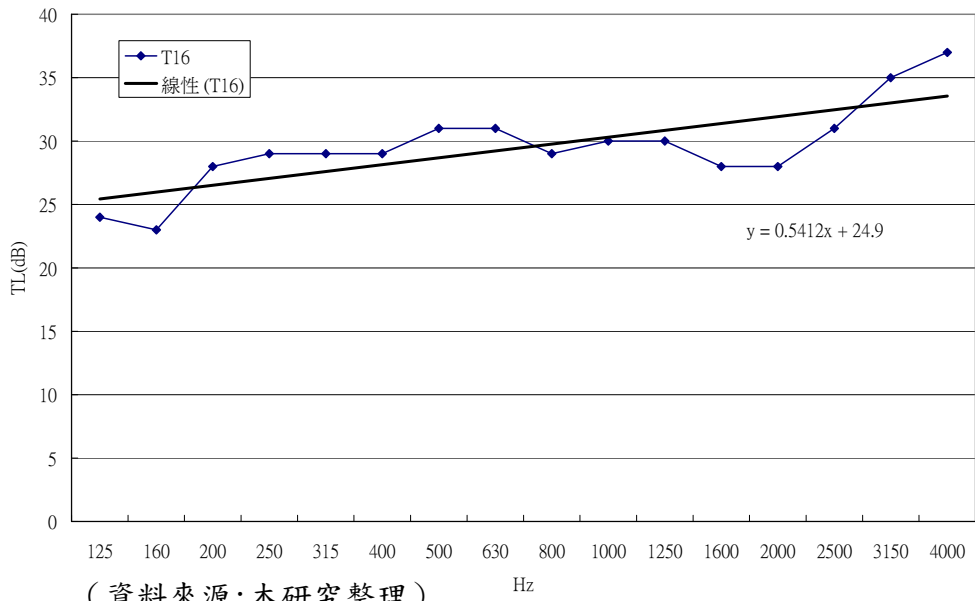


圖 4.24 橫拉窗 (編號:T16) CNS 測試結果圖

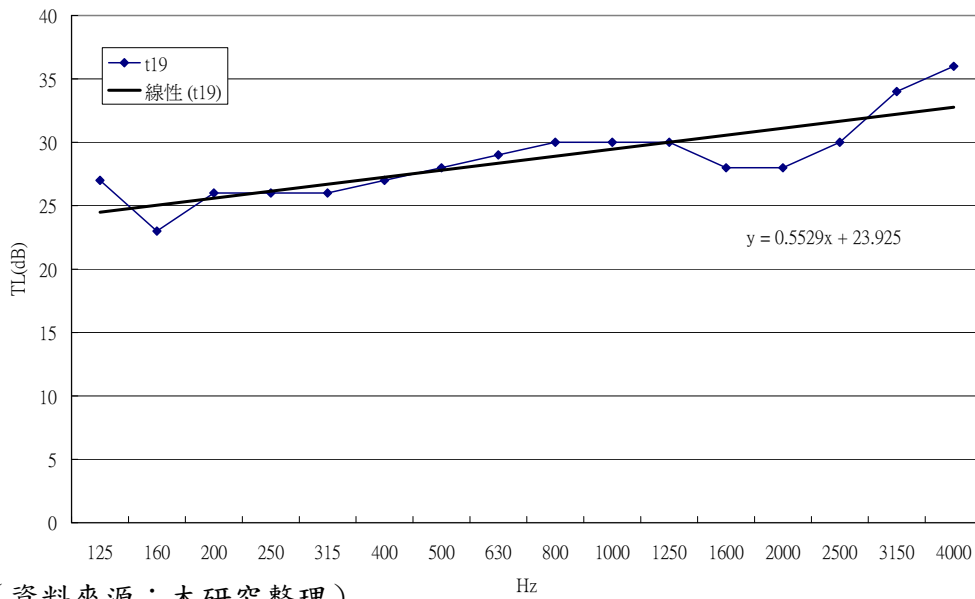


圖 4.25 橫拉窗 (編號:T19) CNS 測試結果圖

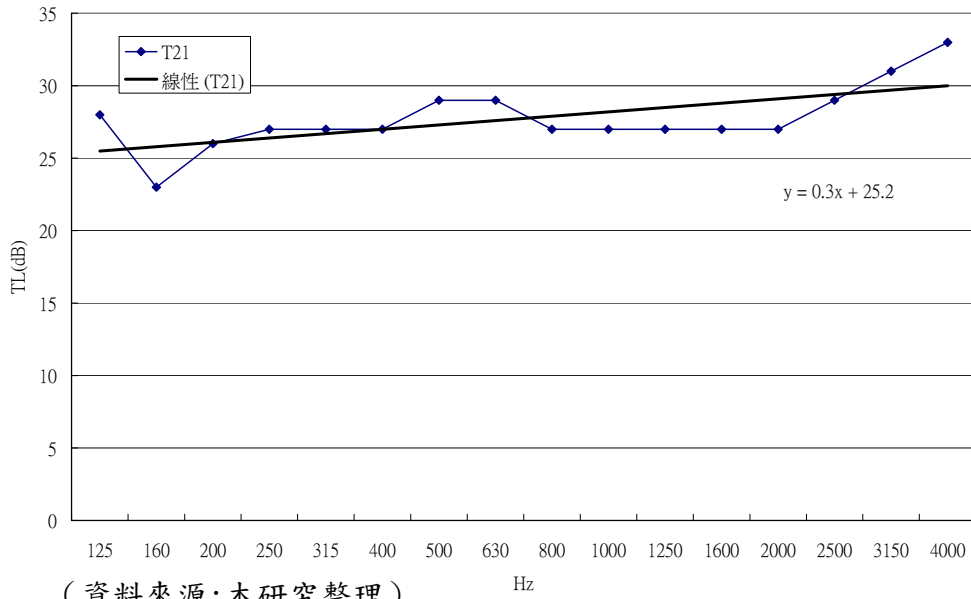


圖 4.26 橫拉窗 (編號:T21) CNS 測試結果圖

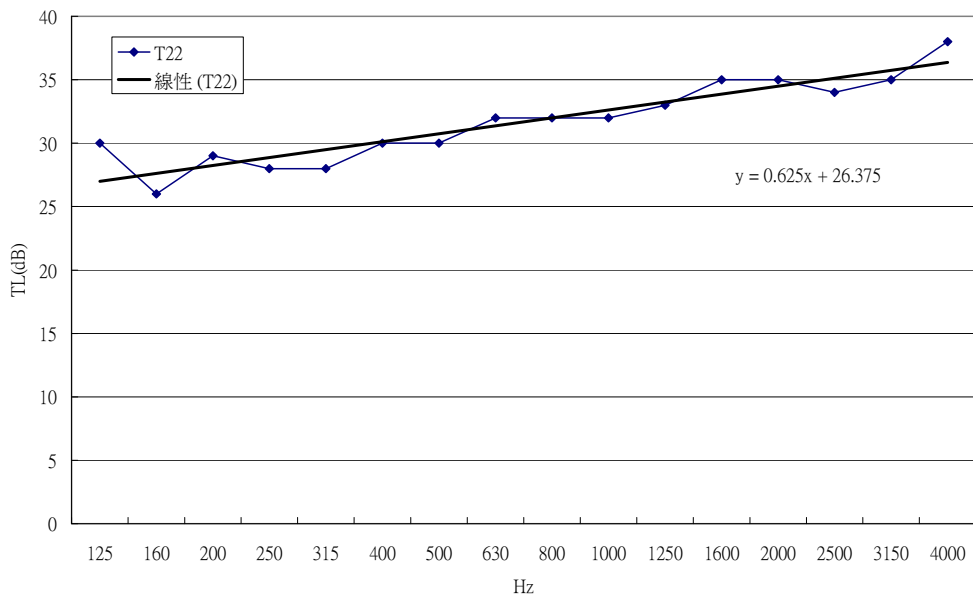
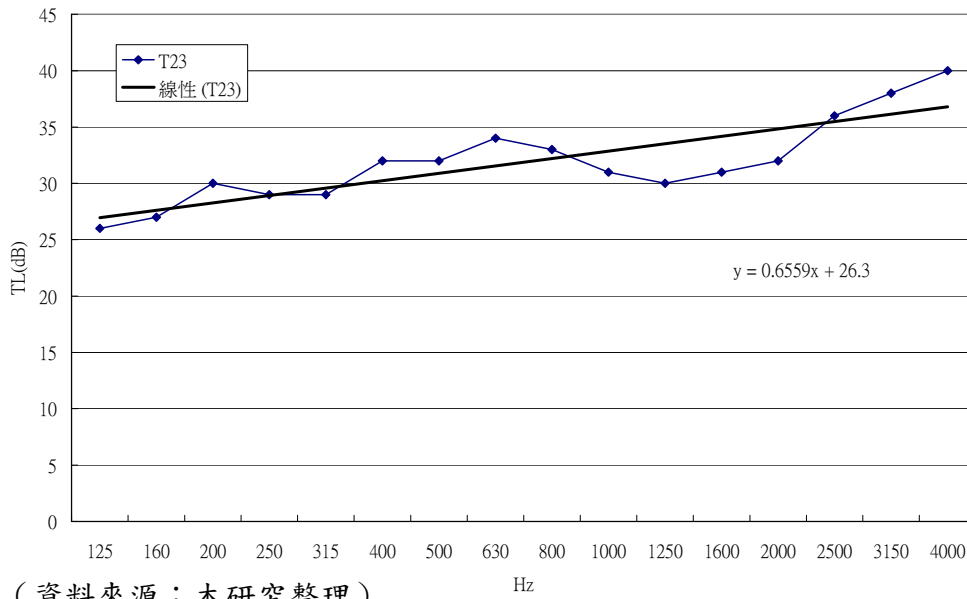


圖 4.27 橫拉窗 (編號:T22) CNS 測試結果圖



(資料來源：本研究整理)

圖 4.28 橫拉窗 (編號:T23) CNS 測試結果圖

由橫拉窗 CNS 部分實測曲線資料進行線性迴歸，可知其 TL 曲線迴歸結果之斜率值約為 0.5 至 0.65 居多，另有少部份例子為 0.7 左右，而常數 C 則介於 23 至 28 間，各係數值如表 4.2 所示。

表 4.2 橫拉窗 ISO 測試法 TL 曲線線性迴歸 m&amp;c 與玻璃厚度結果表

編號	斜率 m	常數 c	玻璃厚 (mm)
T-5	0.7676	28.975	8+5
T-7	0.7132	25.625	10.06
T-15	0.1662	25.275	6+6
T-16	0.5412	24.9	8.02
T-19	0.5529	23.925	8.04
T-21	0.3	25.2	8
T-22	0.625	26.375	5+5
T-23	0.6559	26.3	9.97

(資料來源：本研究整理)

表 4.2-1 橫拉窗 CNS 測試法 TL 曲線線性迴歸 m&c 與玻璃厚度結果表

編號	斜率 m	常數 c	玻璃厚 (mm)
T-5	0.7676	28.975	11.17
T-7	0.7132	21.625	—
T-15	0.1662	25.275	12
T-16	0.5412	24.9	8.02
T-19	0.5529	23.925	8.04
T-21	0.3	25.2	8
T-22	0.625	26.375	10
T-23	0.6559	26.3	9.97

(資料來源：本研究整理)

由上面之整理資料顯示，玻璃厚度與斜率 m 值間具有部分之相關趨勢，厚度為 10mm 以上者，其 m 值約為 0.7 而玻璃厚度為 10mm 以下者則其 m 值分佈於 0.5 至 0.6，與前面之線性迴歸結果趨勢相類似。

### (3) 推開窗

推開窗及固定窗部份目前本研究所整理資料推開窗有 12 件，固定窗部分有 5 件，經採用線性迴歸後其結果分別如圖 4.29 等所示

P-1

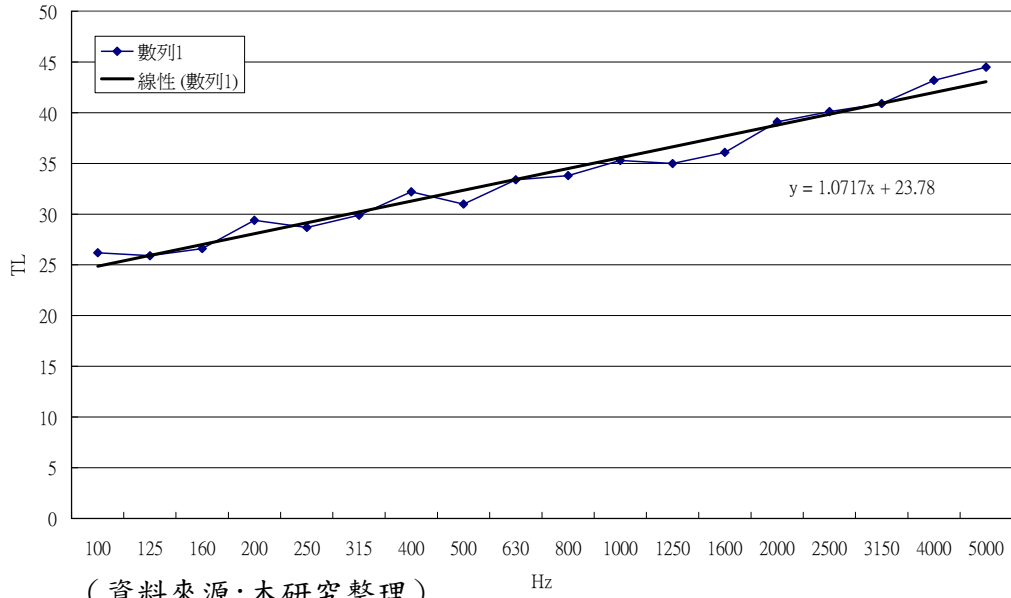


圖 4.29 推開窗 (編號:P1) 測試結果圖

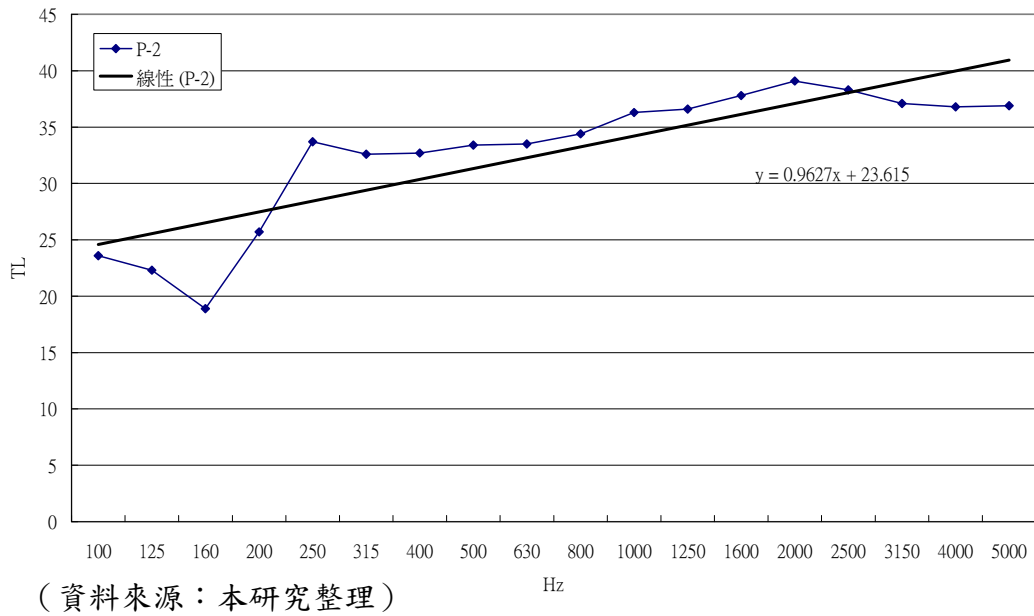


圖 4.30 推開窗 (編號:P2) 測試結果圖

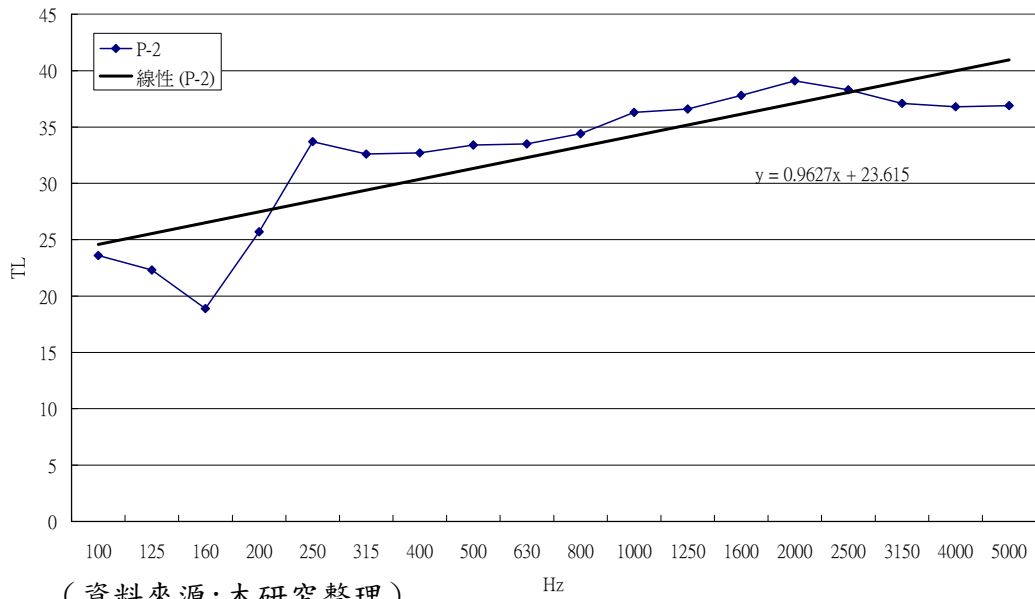


圖 4.31 推開窗 (編號:P2) 測試結果圖

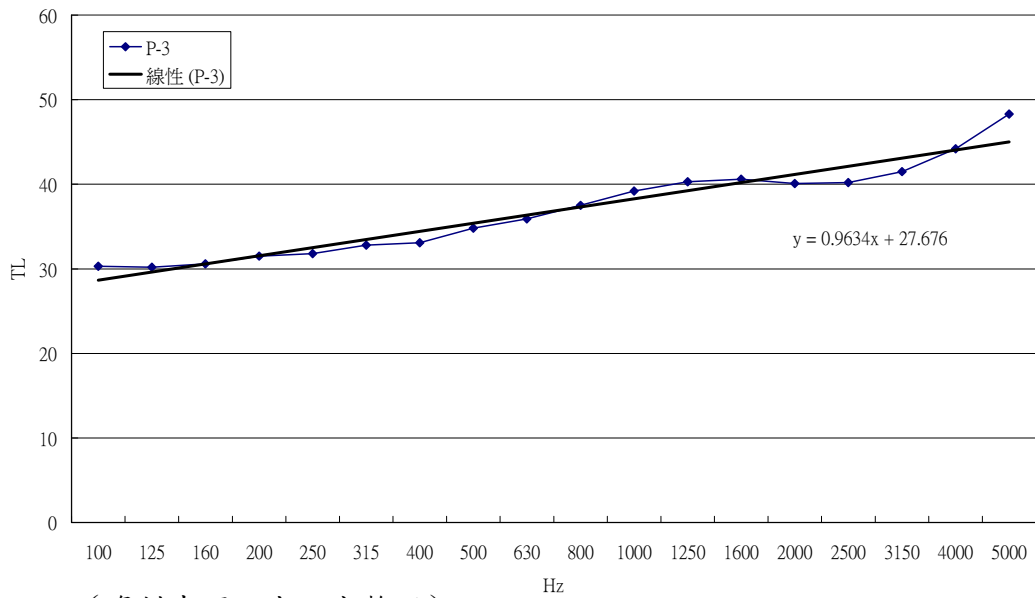


圖 4.32 推開窗 (編號:P3) 測試結果圖



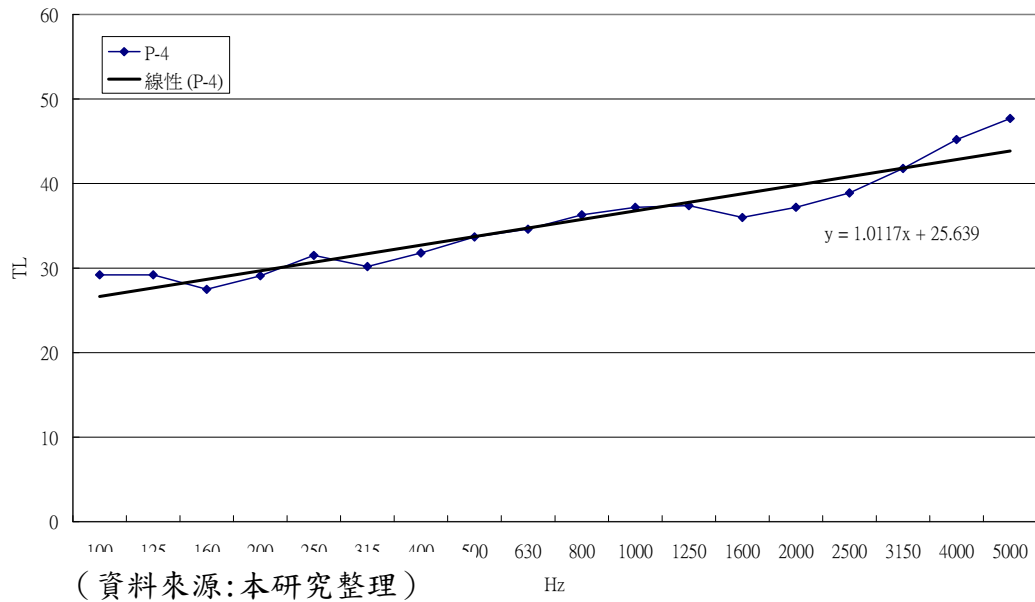


圖 4.33 推開窗 (編號:P4) 測試結果圖

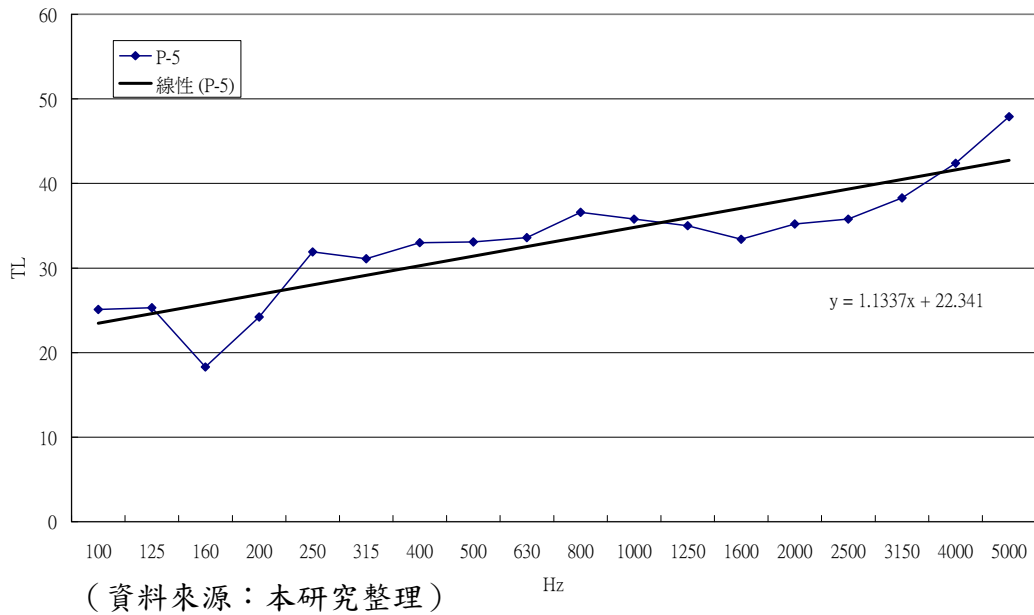
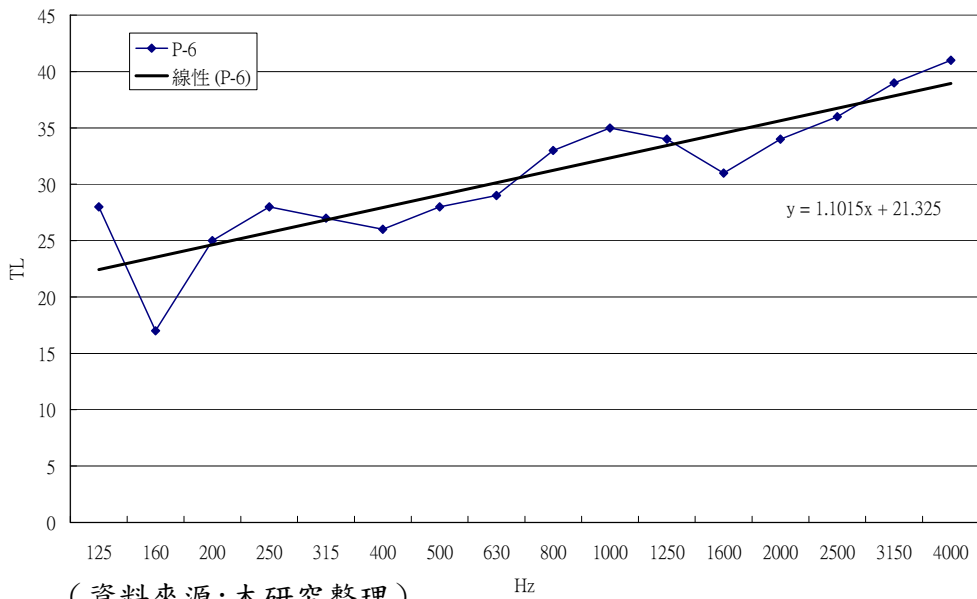
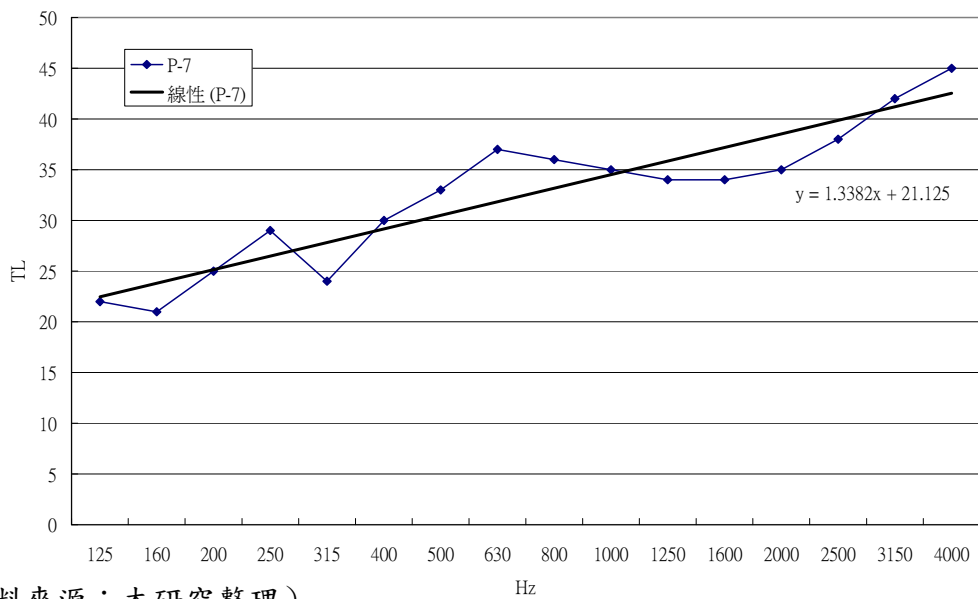


圖 4.34 推開窗 (編號:P5) 測試結果圖



(資料來源:本研究整理)

圖 4.35 推開窗 (編號:P6) 測試結果圖



(資料來源:本研究整理)

圖 4.36 推開窗 (編號:P7) 測試結果圖

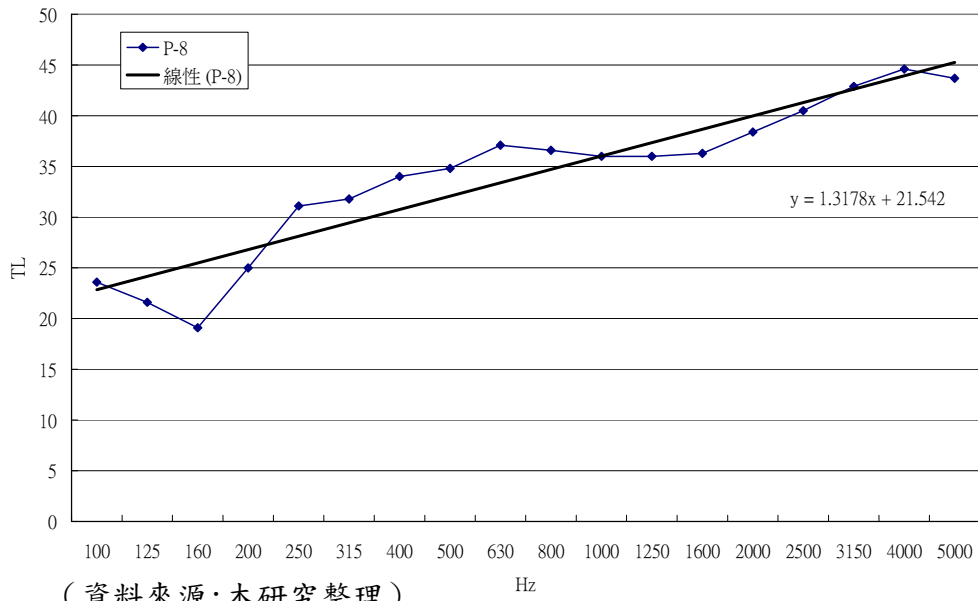


圖 4.37 推開窗 (編號:P8) 測試結果圖

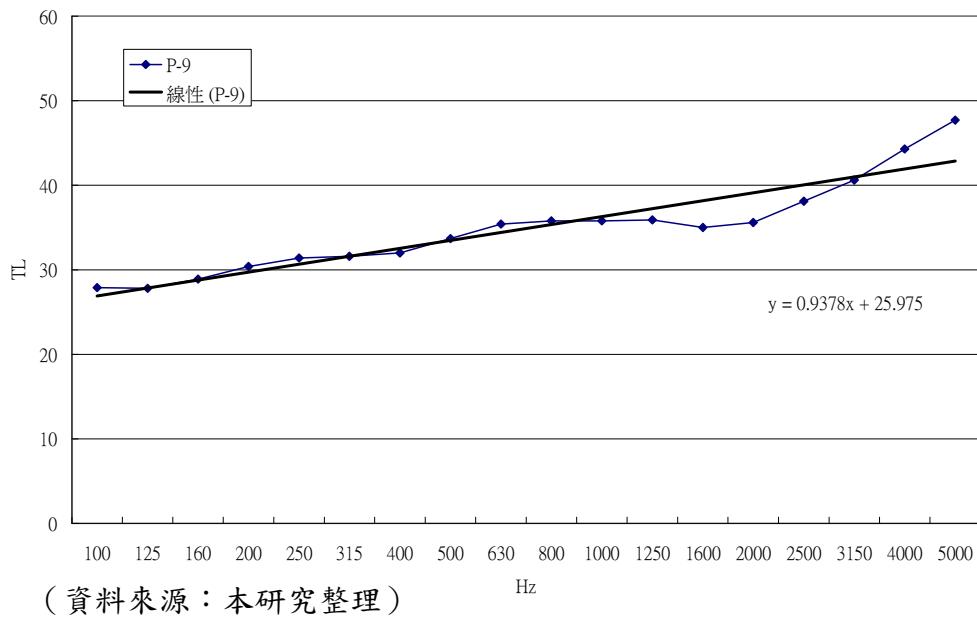


圖 4.38 推開窗 (編號:P9) 測試結果圖

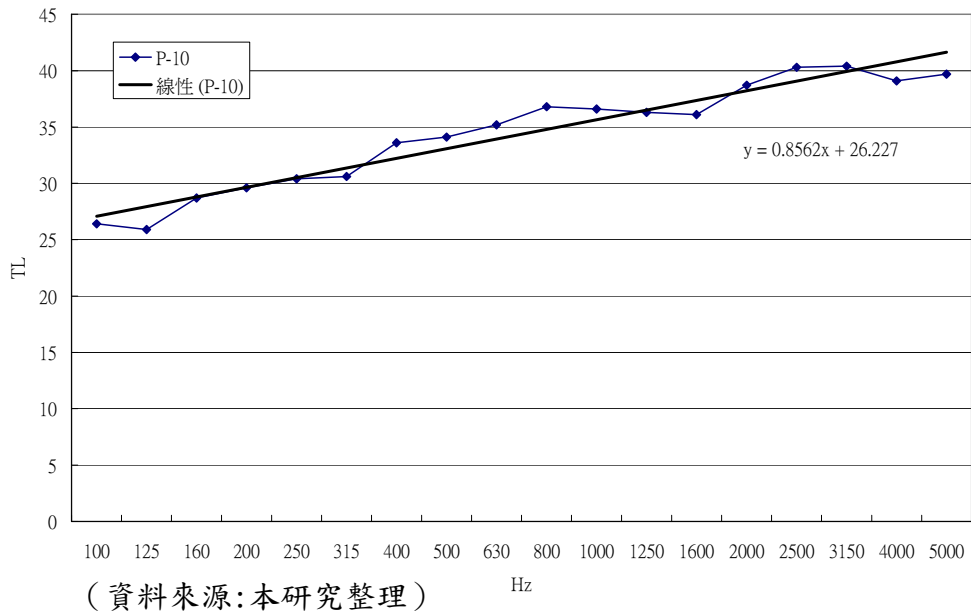


圖 4.39 推開窗 (編號:P10) 測試結果圖

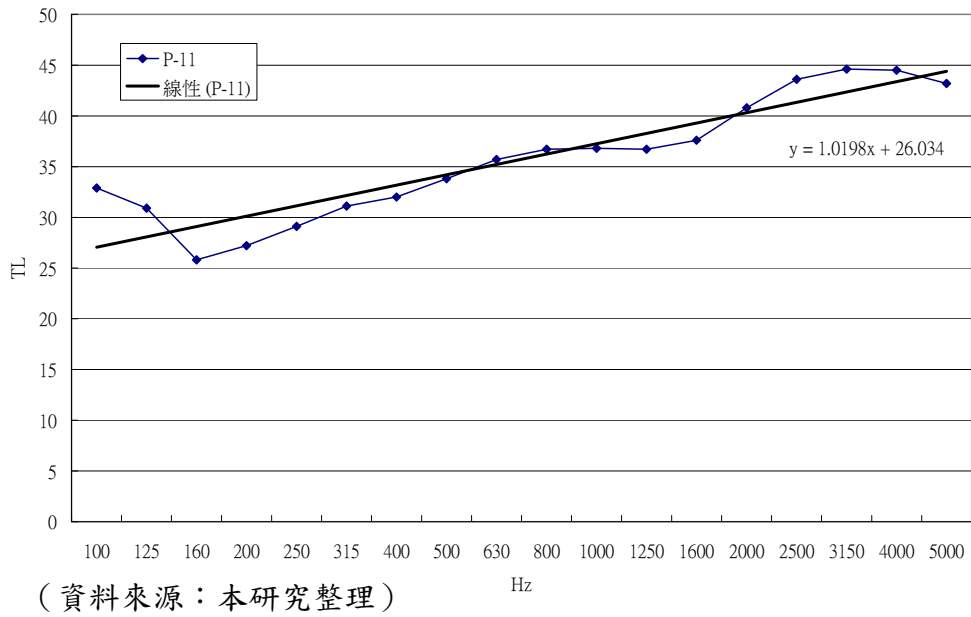


圖 4.40 推開窗 (編號:P11) 測試結果圖

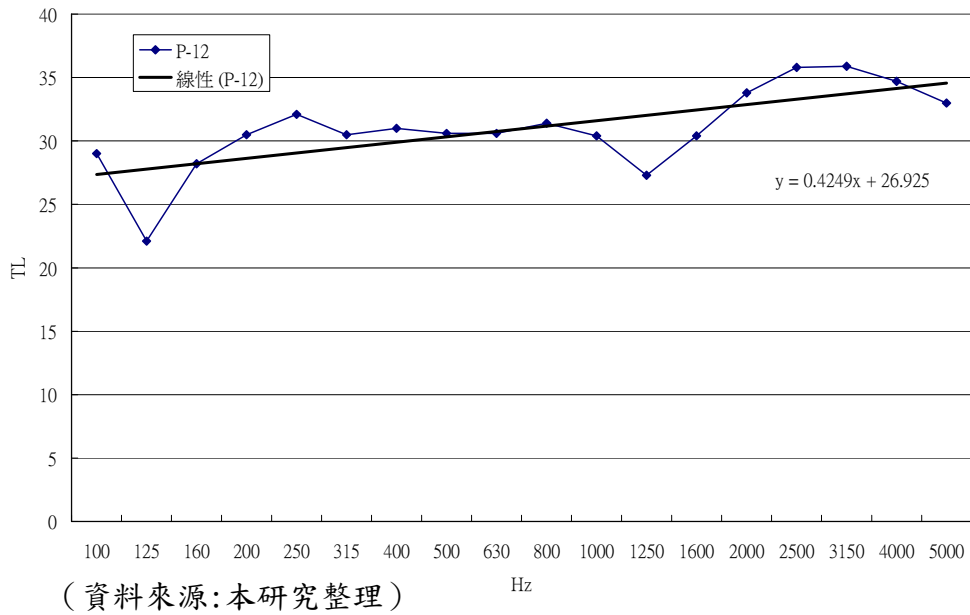


圖 4.41 推開窗 (編號:P12) 測試結果圖

(4) 固定窗

固定窗部分有 5 件，經採用線性迴歸後其結果分別如圖 4.42 等所示

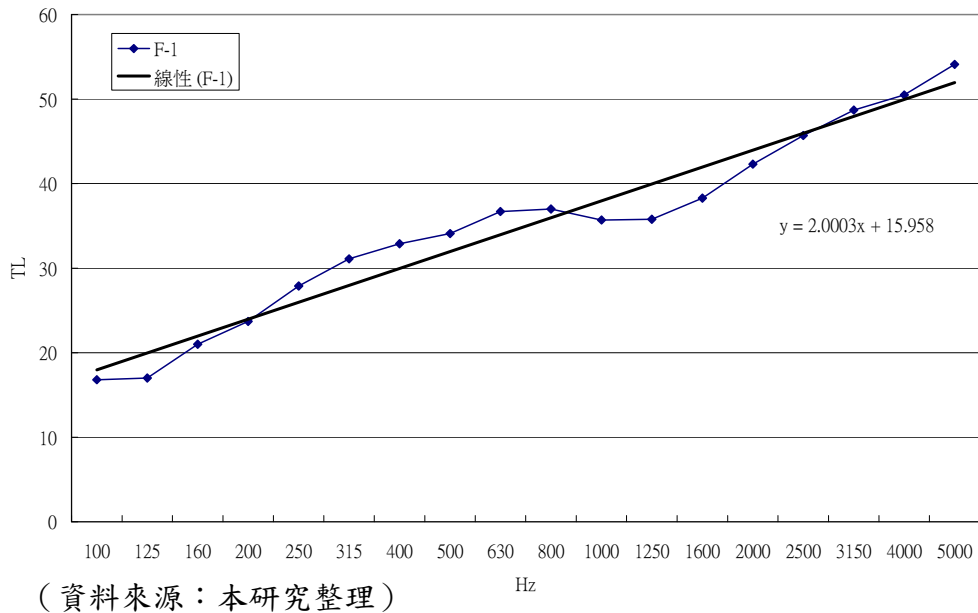
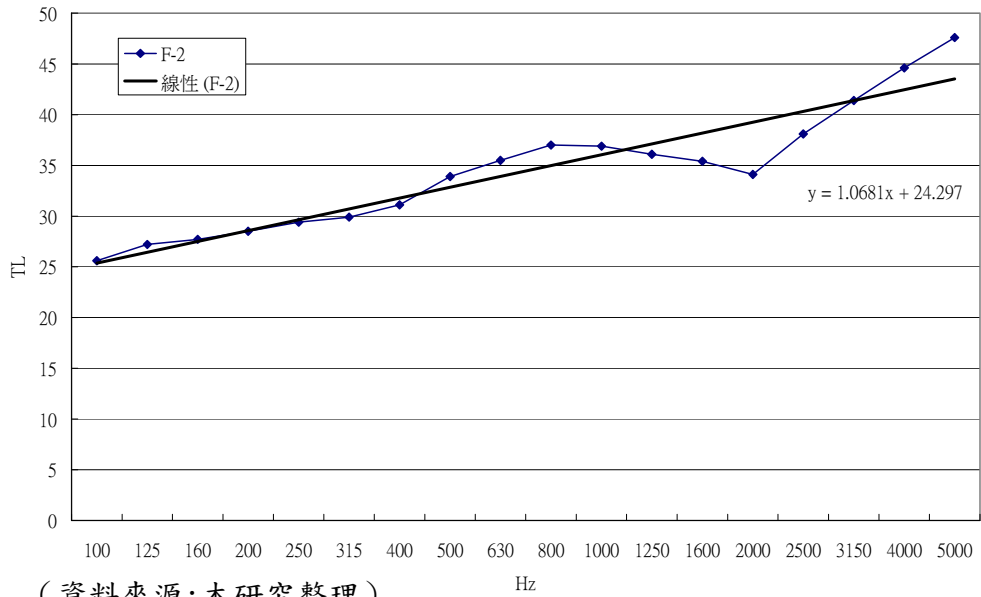
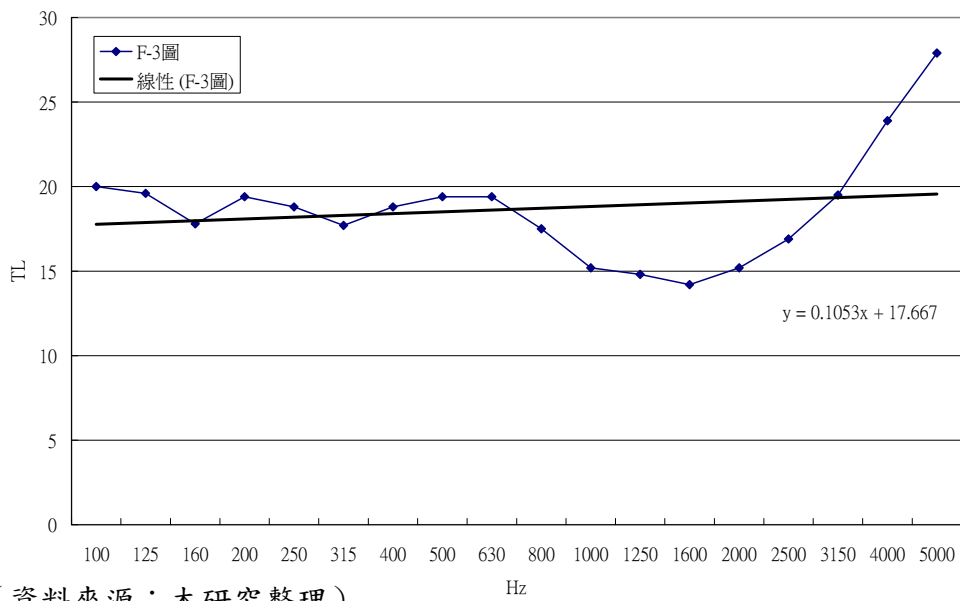


圖 4.42 固定窗 (編號:F1) 測試結果圖



(資料來源:本研究整理)

圖 4.43 固定窗 (編號:F2) 測試結果圖



(資料來源:本研究整理)

圖 4.44 固定窗 (編號:F3) 測試結果圖

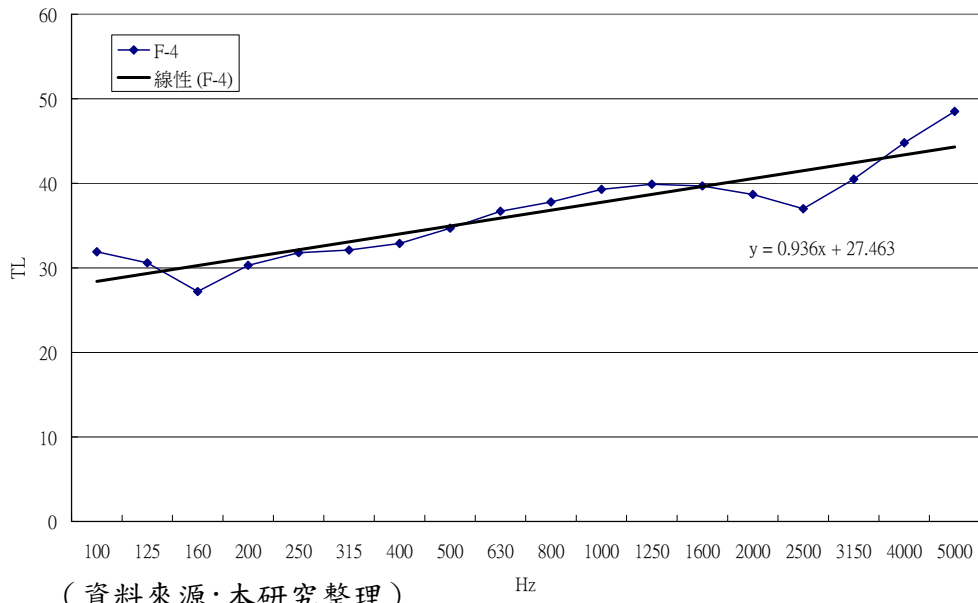


圖 4.45 固定窗 (編號:F4) 測試結果圖

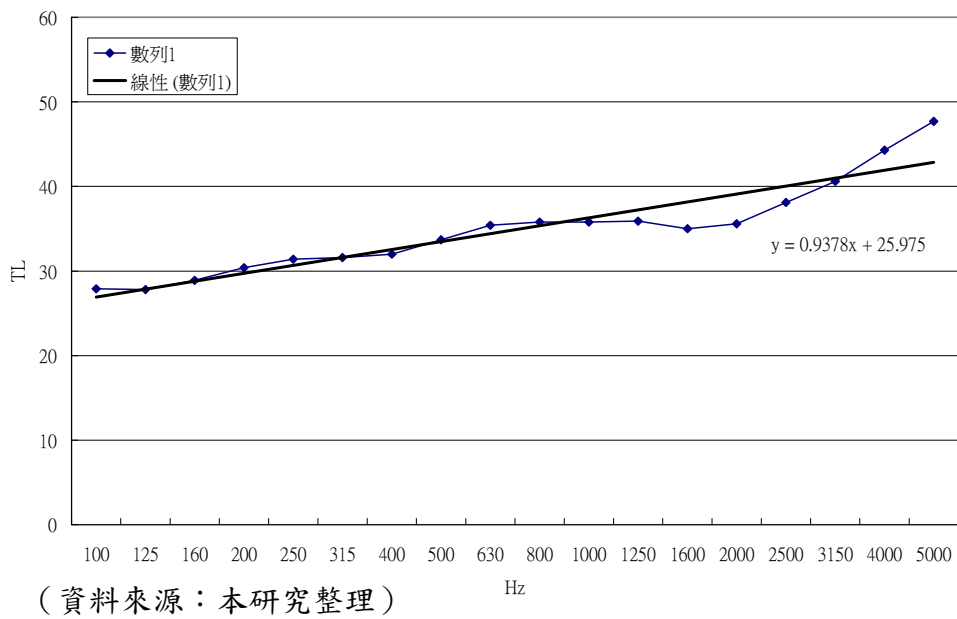


圖 4.46 固定窗 (編號:F5) 測試結果圖

表 4.3 推開窗 TL 曲線線性迴歸 m&c 與玻璃厚度結果表

編號	斜率 m	常數 c	玻璃厚 (mm)
P-1	1.0717	23.78	12.18
P-2	0.9627	23.619	12
P-3	0.9634	27.676	10.28
P-4	1.0117	25.639	8
P-5	1.1337	22.341	28
P-6	1.1015	21.325	27.63
P-7	1.3382	21.125	27.8
P-8	1.3178	21.542	10.22
P-9	0.9378	25.975	9.33
P-10	0.8562	26.227	10
P-11	1.0198	26.034	28.09
P-12	0.4649	26.925	34.01

(資料來源：本研究整理)

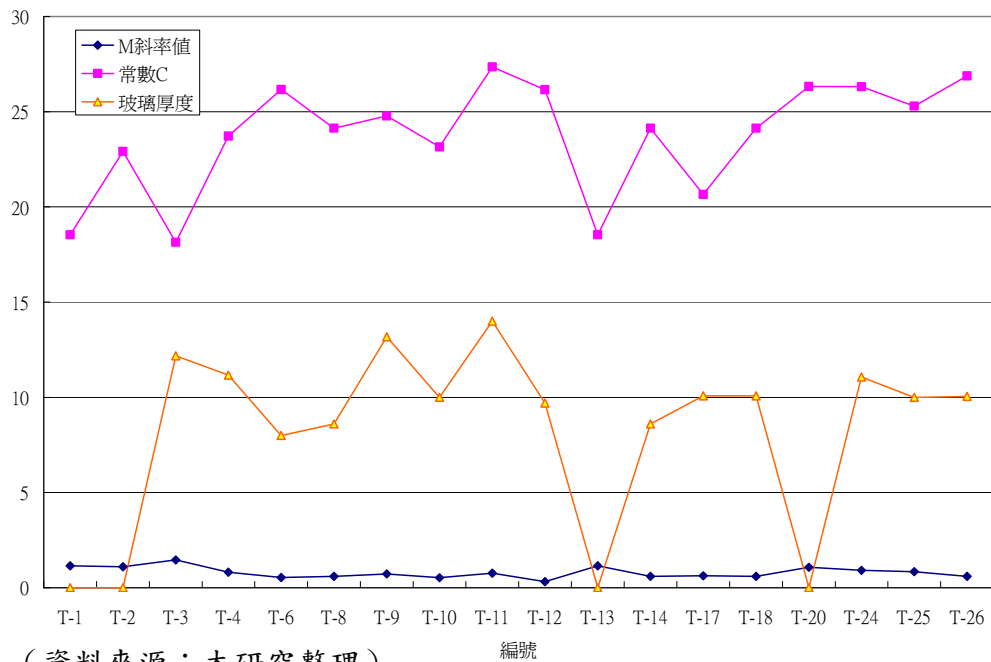


表 4.4 固定窗 TL 曲線線性迴歸 m&c 與玻璃厚度結果表

編號	斜率 m	常數 c	玻璃厚 (mm)
F-1	2	15.958	12.18
F-2	1.0681	24.297	7.94
F-3	0.1053	17.667	16
F-4	0.936	27.463	14.2
F-5	0.9378	25.975	9.01

(資料來源:本研究整理)

綜合前面所得迴歸參數，將三種類型窗件之玻璃厚度、斜率 m 及常數 c 繪製成圖如下所示



(資料來源：本研究整理)

圖 4.47 橫拉窗迴歸曲線 m、c 值與玻璃厚度圖

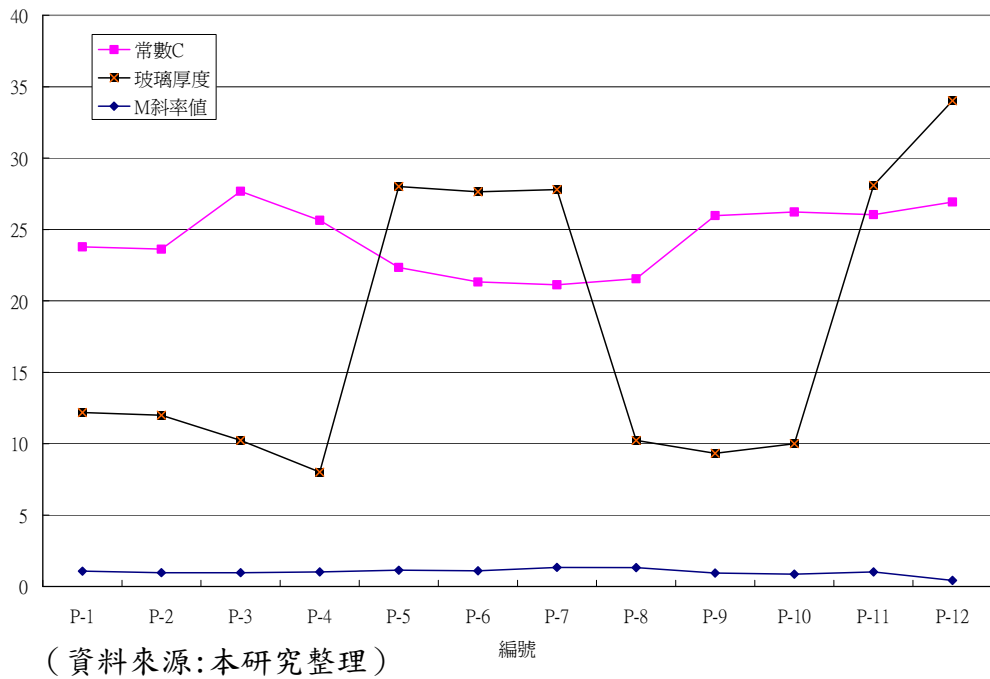


圖 4.48 推開窗迴歸曲線 m、c 值與玻璃厚度圖

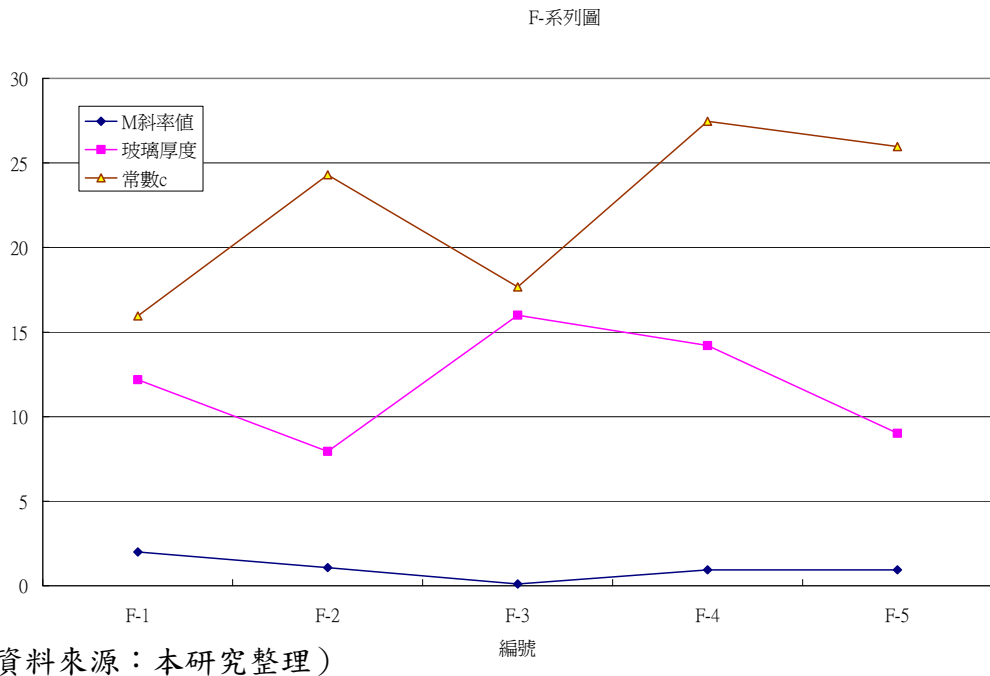


圖 4.49 固定窗迴歸曲線 m、c 值與玻璃厚度圖



(2) 窗體單位面積重與隔音性能

橫拉窗資料中具有單位面積重與隔音性能資料共有 10 件，窗體單位面積重－隔音量可繪製如圖 4.51 所示

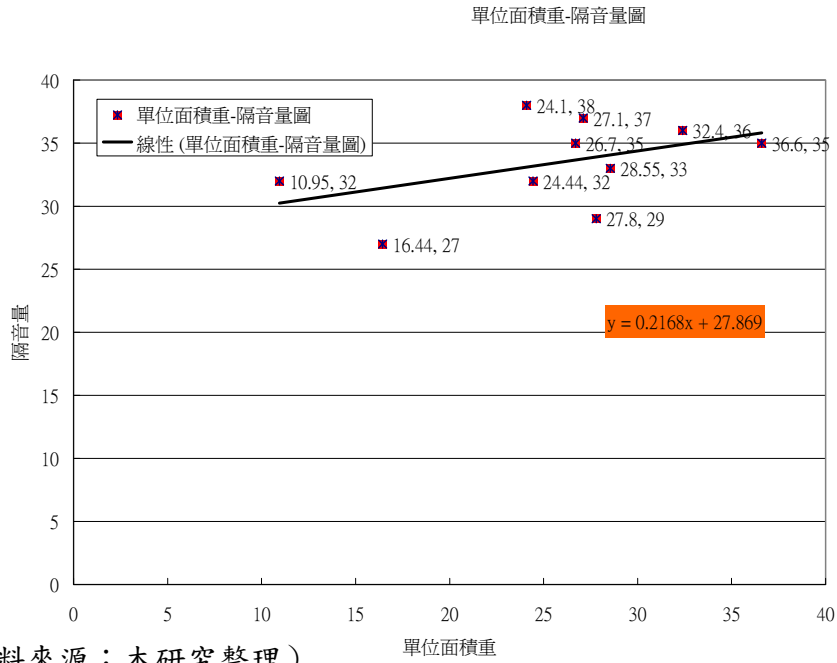
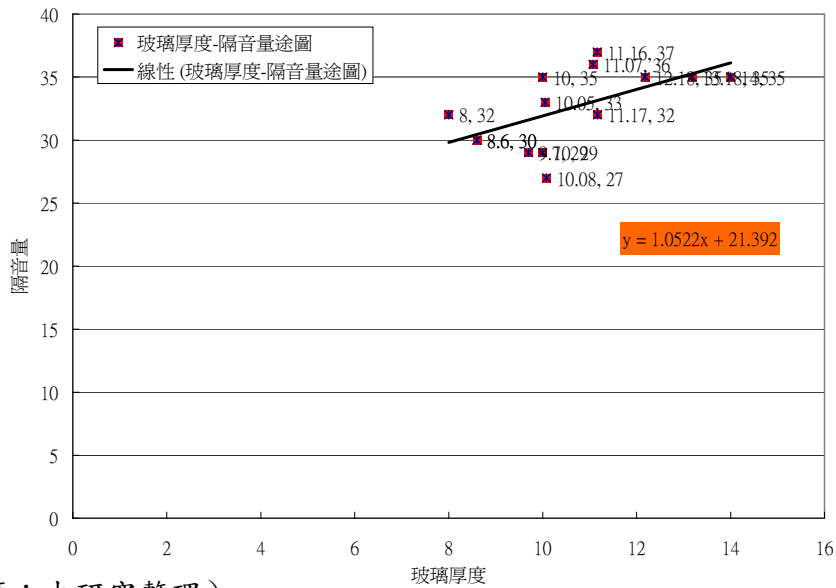


圖 4.51 窗件單位面積重－隔音量圖

經計算後可得到最小平方迴歸直線方程式為  $y = 0.2168x + 27.869$ ，續計算相關係數  $r$  值可得到  $r = 0.455$ 。

(3) 玻璃厚度與隔音性能

本分類共有 14 件實測資料，經繪製為散佈圖後如圖 4.52 所示



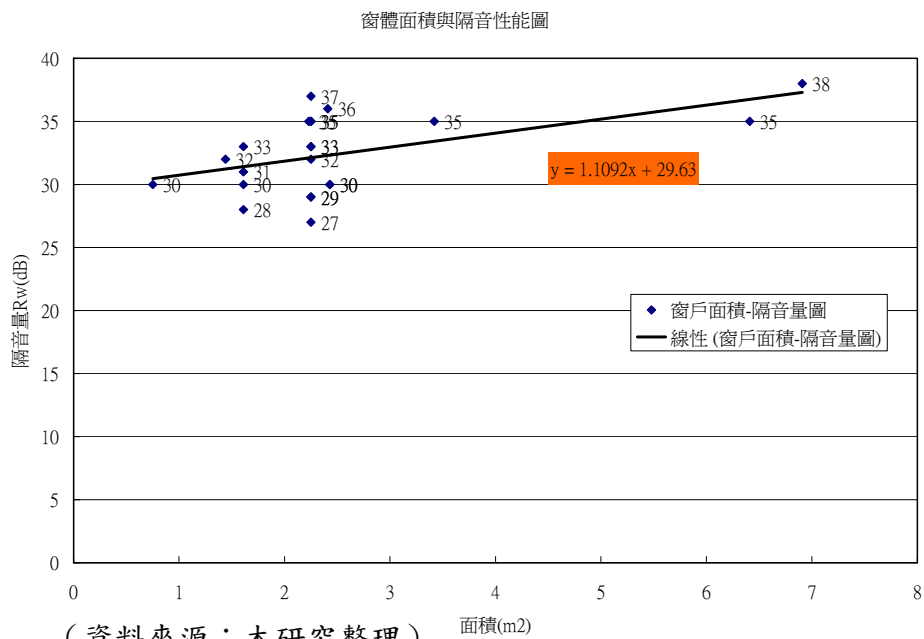
(資料來源：本研究整理)

圖 4.52 窗件玻璃厚度－隔音量圖

經計算後可得到最小平方迴歸直線方程式為  $y = 1.052x + 21.392$ ，續計算相關係數  $r$  值可得到  $r = 0.58$ 。

(5) 窗體面積與隔音性能

經將窗體面積與隔音性能統計資料繪製如圖 4.53 所示



(資料來源：本研究整理)

圖 4.53 窗件面積－隔音量圖

(6) 窗體材質與隔音性能

目前搜集之資料中關於窗體材質大部份有 18 件鋁合金材質，3 件為塑鋼材質，由於塑鋼材值相關資料較少無法統計分析，僅將隔音性能資料繪製如圖 4.54 所示

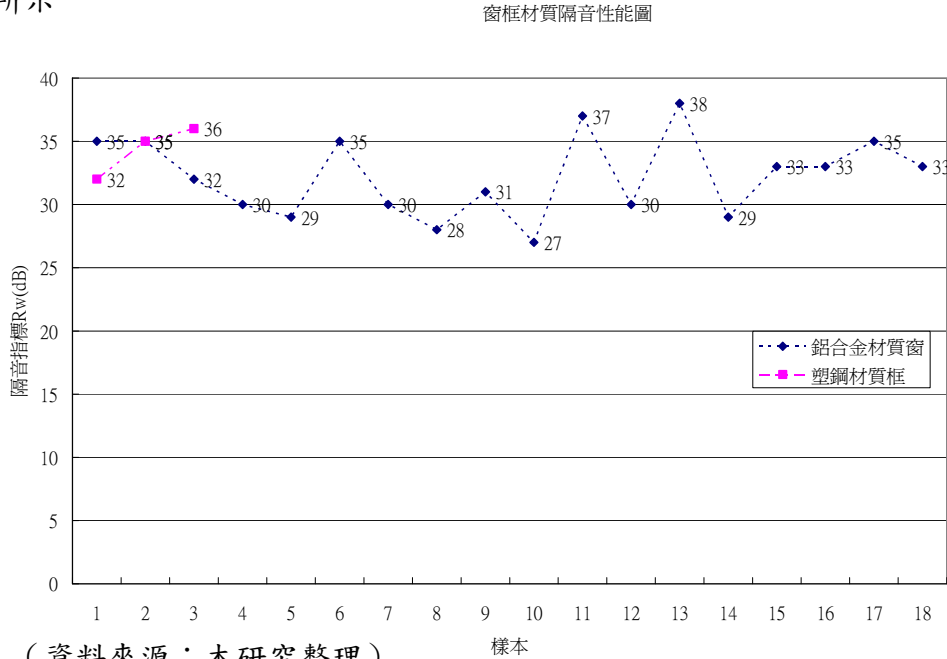


圖 4.54 窗件框體材質—隔音量圖

由圖 4.54 可觀察兩種類型之窗件隔音性能 Rw 值約落在 30~35dB 之區間內。

第三節 窗體隔音性能與迴歸性能預測經驗公式比較分析

由於各類型之窗戶構造中，以玻璃佔據了窗戶最大的面積，同時也是主要的影響因子，本節將探討使用玻璃窗戶框體對隔音性能之影響量，首先關於單純玻璃板之隔音性能部份，由目前蒐集之資料中，國內市面上較無完整之隔音性能測試資料，國外方面參考美國 VIRACON 公司【17】技術資料之測試結果，可得知各種形式及不同厚度之純玻璃試件隔音性能測試值，此資料為採用 ASTM 法測試所得之結果。由於經比較 ASTM 與 ISO 間之結果差距不大【8】，故於此將 ISO 與 ASTM 結果不分類而視同相同結果一併比較。

(1) 橫拉窗部份—

在此預計進行 3 種類型之分析比較，除了窗體實測性能與單純玻璃板比較分析外，另外 2 個分別利用前面之單位面積重及玻璃厚度之迴歸分析所得式子來進行結果比對，以瞭解此 2 者迴歸分析結果公式對實際窗戶性能預測之精確度。

1. 窗體實測性能與單純玻璃板性能比較

此處由原始資料中具有使用玻璃板厚度資料，取用 VIRACON 公司技術

手冊中之原始玻璃板之隔音性能測試值，與窗體整體實驗室測試性能作比較分析，結果如圖 4.53

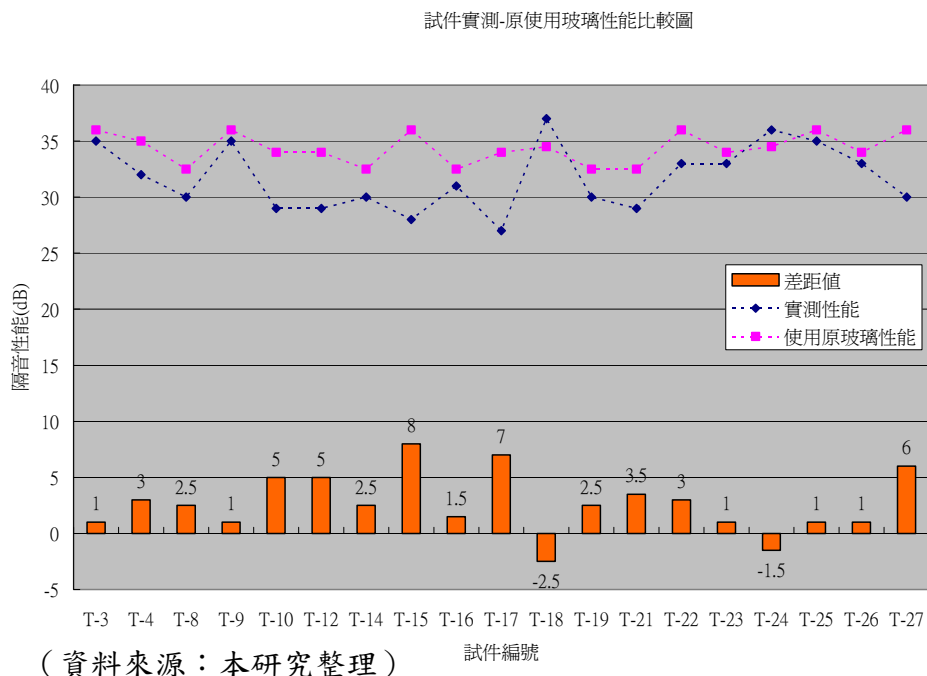


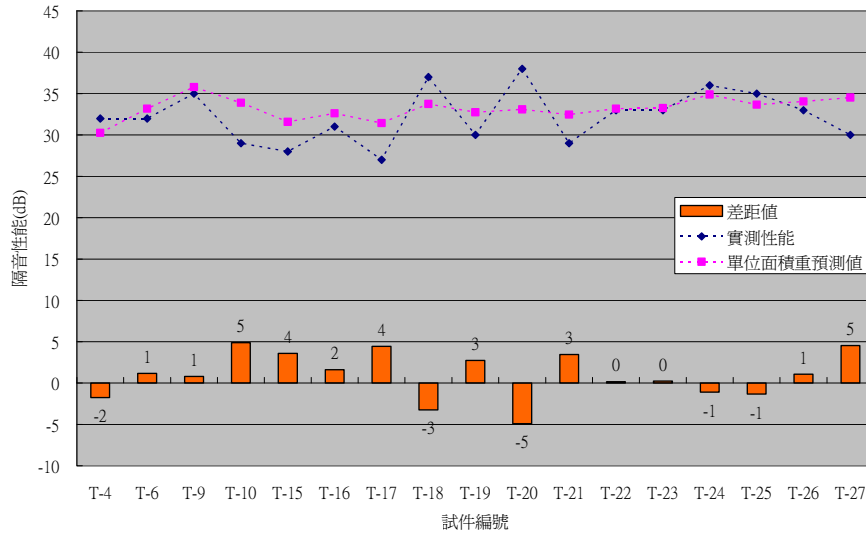
圖 4.53 橫拉窗件—原使用玻璃性能比較圖

經由分析結果曲線可發現橫拉窗之整體性能皆較原使用之玻璃板性能下降，差距最大者為 8dB，僅編號 T-18 及 T-24 性能較純玻璃性能為好，其餘各試件皆較差，若將 19 件資料之各差值取平均值，可得為 3.07dB，由此可知橫拉窗之性能一般皆較原使用之玻璃板差，若簡單估算可採用減少約 2~3 dB 為估計量。

## 2. 窗體實測性能與單位面積重迴歸公式性能預測值比較

接下來採用前面所得到之單位面積重迴歸公式進行橫拉窗體之性能預測，經採用具有原單位面積重資料之試件，代入迴歸公式中之所得預測隔音性能值，經與實測結果比較後可得到結果如圖 4.54 所示

試件實測-單位面積重預測性能比較圖



(資料來源：本研究整理)

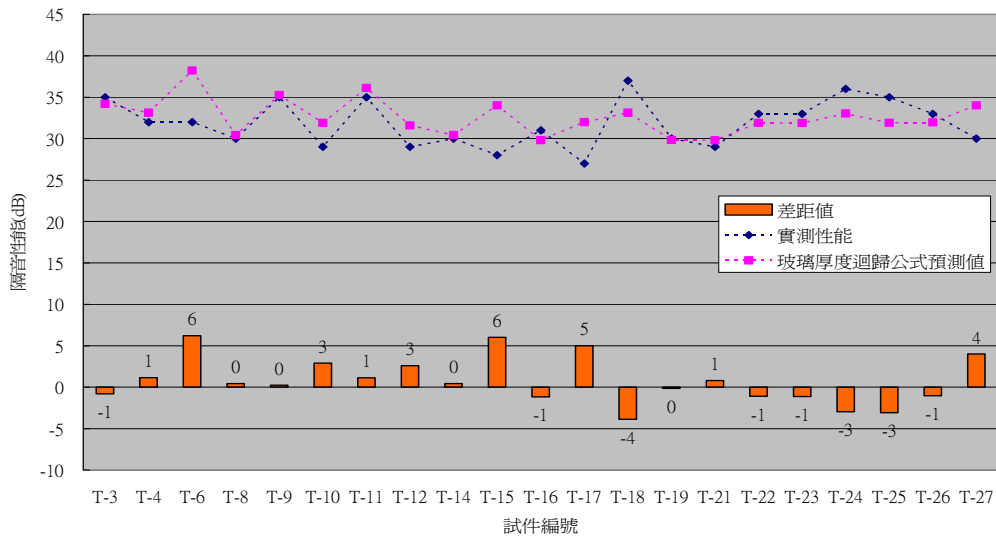
圖 4.54 橫拉窗件—單位面積重迴歸公式預測性能比較圖

由上面圖中可得知此實驗迴歸公式預測之橫拉窗性能與實測結果比較差距約為 1dB 或 3dB，範圍極值為 5~-5dB 間，17 件平均誤差值為 2.41dB。

3. 窗體實測性能與玻璃厚度迴歸公式性能預測值比較

此處採用玻璃厚度迴歸公式進行窗體性能預測，並將結果與實驗實測資料進行比較，其結果如圖 4.55 所示，預測結果與實測結果比較可發現 T-6 等 4 組試件誤差較大為 6dB 左右，21 件平均誤差為 2.14dB

試件實測-玻璃厚度迴歸公式比較圖



(資料來源：本研究整理)

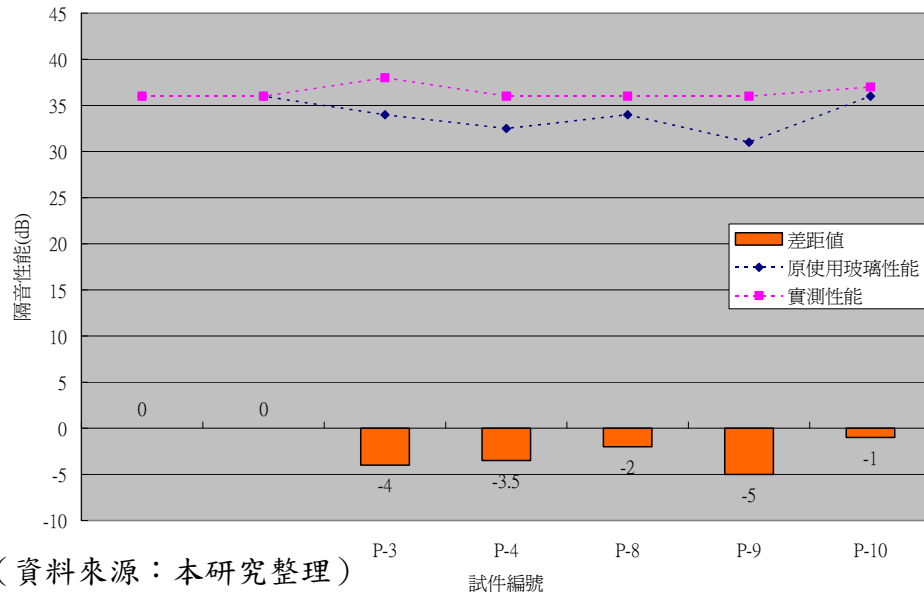
圖 4.55 橫拉窗件—玻璃厚度迴歸公式預測性能比較圖



(2) 推開窗部份一

推開窗部份採用具原玻璃使用厚度之試件資料，與窗體實測結果作比較，其結果如圖 4.56 所示

試件實測-原使用玻璃性能比較圖



(資料來源：本研究整理)

圖 4.56 推開窗件一玻璃厚度迴歸公式預測性能比較圖

由原玻璃厚度之預測結果與實測結果比較，可發現各組試件誤差最高為 5dB，7 件平均誤差為 2.21dB。但由案例中之推開窗性能曲線比較，可發現推開窗之實測性能

## 第五章 結論與建議

### 第一節 結論

本研究目前已整理歷年音響實驗室窗型構件之檢測資料，含橫拉窗 27 件、推開窗 12 件及固定窗 5 件，並將各種形式之構件基本資料及構造簡圖整理列出，相關資料整理結果可提供國內目前窗型構件之實際應用參考，同時各種不同之窗件型態相關性能資料及隔音透過損失曲線可供實務上參考。

經由最原始之實際量測之窗件 TL 透過損失曲線進行線性迴歸分析後，發現窗型構件之曲線參數  $m$  及  $c$  值落於固定之範圍，橫拉窗部分可大致歸納出 2 種類型之性能曲線，而此兩組構件採用之窗體玻璃厚度約略以 10mm 為分界點，進一步將所得迴歸曲線結果與玻璃厚度間關係作探討後，發現橫拉窗之迴歸曲線常數  $c$  值與玻璃厚度間有明顯相似之正向變化關係，而於推開窗與固定窗則呈現玻璃厚度與常數  $c$  反向之變化關係，但由於後者所得資料數量較少，故此趨勢將於後續增加資料數量納入分析以增加分析結果之可信度。另外本研究以窗件厚度、單位面積重及使用玻璃厚度等 3 種因素為對象，進行簡易統計分析探討其對樣本數量最多之橫拉窗單一數值性能之影響量，由相關結果以使用玻璃厚度影響最為明顯，相關係數為 0.58，亦符合玻璃為窗件隔音性能主要影響因子之一般觀念。

關於隔音窗性能預測部分，本研究分別比較單純玻璃性能及採用由測試資料庫資料迴歸分析所得之單位面積重、玻璃板厚等 2 種迴歸預測公式，將所得之結果分別與原測試結果做比較，比較後發現橫拉窗之整體性能平均皆較原使用之玻璃板性能下降約 1~3dB 左右，差距最大者為 8dB，依此簡單之規則可由選用之玻璃板厚度性能先粗估窗體完成後之隔音性能值。另外使用實測資料所得到之單位面積重、玻璃板等迴歸性能公式與實測結果進行比對，單一數值隔音量結果之誤差約在 3dB 左右，但未來若再增加樣本數量應該可以提升迴歸公式之準確性。

## 第二節 建議

### 建議一

立即可行建議：增加窗件之實測資料庫數量，納入迴歸分析中以增加性能預測精確度。

主辦機關：內政部建築研究所

協辦機關：內政部建築研究所

由於隔音窗構造物大部分皆為複層式構造，目前本研究之統計分析結果，包含主要之橫拉窗、推開窗及固定窗3大類，但其中以橫拉窗試驗樣本數為最多，未來可增加搜集其他2大類之實測樣本資料納入迴歸分析之中，以增加迴歸分析之精確度及可靠性。

### 建議二

中長期建議：針對國內常用之玻璃與窗框構件組合，進行隔音性能資料蒐集分析。

主辦機關：內政部建築研究所

協辦機關：內政部建築研究所

目前分析中之各案例中單純玻璃板之隔音性能資料部份，所引用之性能為國外之數據，其中有些部分國內所慣用之玻璃板由於國外並無使用，無法得到相關性能數據以茲比對分析，建議未來針對國內常用之玻璃及各種窗框形式做簡單之探討與歸納分析，同時蒐集相關性能資料，將可建立較完整之性能資料庫以供實務應用與窗體性能研究參考。

## 參考書目

1. 楊閔隆,內政部建築研究所音響實驗館簡介,第十八屆中華民國音響學會學術研討會,中華民國94年11月
2. 林招焯、楊閔隆、林信宏、林霧霆、蔡介峰、郭清香,音壓法隔音材隔音量測標準書,98年10月6日
3. 白明憲,工程聲學(修訂版),全華圖書股份有限公司,2008
4. DAVID S. MOORE,實用統計學第二版,科大文化事業股份有限公司,91年4月
5. CNS 9056(A3165),餘響室法吸音率測定法
6. CNS15160-3,聲學—建築物及建築構件之隔音量量測—建築構件空氣音隔音之實驗室量測
7. CNS8465-1,聲學—建築物及建築構件之隔音量評定—空氣音隔音
8. 林招焯,各類型隔音牆隔音性能實測結果之比較分析研究,內政部建築研究所自行研究報告,99年12月
9. Antonio J.B.Tadeu ,Diogo M.R.Mateus”Sound transmission through single,double and triple glazing.Experimental evaluation”, Applied Acoustic.(2001) ,pp307-325
10. Goesele K-J. Prediction of the sound transmission loss of double partitions (without structureborne connections) .Acoustica 1980;45:218-27
11. Bath K-J.Finite element procedures in engineering analysis.Prentice-Hall,1982.
12. Lawrence E kinsler, Fundamentals of Acoustics ,John Wiley & Sons,Inc
13. ISO 140-3, Acoustics -- Measurement of sound insulation in buildings and of building elements -- Part 3: Laboratory measurements of airborne sound insulation of building elements, 1995
14. ISO 717-1, Acoustics -- Rating of sound insulation in buildings and of building elements -- Part 1: Airborne sound insulation, 1996
15. ASTM E-90-99, Standard test method for laboratory measurement of airborne sound transmission loss of buildings partitions and elements.
16. ASTM E-413-04,Classification for Rating Sound Insulation.
17. Acoustical glass specs & tech,VIRACON,2009

## 附錄一

### 自行研究計畫期中審查會議紀錄

一、時間：100年8月24日(星期三)上午9時30分正

二、地點：本所簡報室

三、主席：廖組長慧燕

記錄：林招焯等

四、出席人員：詳簽到簿

五、主席致詞：(略)

六、承辦單位報告：(略)

七、研究計畫簡報：(略)

八、出(列)席人員發言要點：

#### (一)「台南地區國小課後安親班之照明環境品質調查研究(2/3)」案

中華民國全國建築師公會(曹建築師昌勝)：

1. 國內一般安親班多設於住宅區或大樓內，以住宅型式或大樓改成教室居多，此與一般學校教室之格局、開窗及照明型式均不同，宜納入考慮。
2. 本研究偏重人工照明，是否有考慮自然採光之影響？以及與人工照明合併使用之情形？請界定清楚。
3. 請增加對室內裝修材料及顏色應用之建議事項，俾供業界參考。

林教授芳銘：

1. 資料蒐集完整，案例調查成果值得肯定。
2. 建議後續研究針對照明環境現況不良之案例提出改善建議。
3. 照明模擬建議先進行現況量測數值與模擬之比對，驗證模擬之有效性，並提出改善設計之模式。

陳教授炯堯(林教授葳代理)：

1. 基礎資料量測豐富且完整。
2. 建議補充燈具眩光量測參數、室內裝修等基本資料，俾供參考。
3. 室內照明宜多設開關，便於分區開關燈，建議可納入設計考量。

4. 建議可進行現場量測與電腦模擬之比較，以驗證模擬效果之有效性。

**馮協理文信：**

1. 光源體演色性、色溫與應用空間現場所測得數值變化差異頗大，值得進一步探討，以提供空間設計之參考。
2. 一般安定器型式通稱為電感式或電子式並無電容式之說法，文字誤繕處請改正。
3. 建議綜整相關案例之優缺點，提出設置參考案例，供業界應用參考。
4. 照明狀況之現場量測，建議盡量安排夜間，且在隔離外部光源之條件下進行，可較接近實質人工光源之狀況。

**蕭教授弘清：**

1. 本研究設定題目符合社會期望，值得深入研究。
2. 資料文獻收集完整，也確實轉化為研究所需。
3. 報告書打字字型不一致，章節編碼、排版有待改進，這屬於文書報告瑕疵，但不宜出現在專業研究報告中。
4. 測定高度以  $80\pm 5\text{cm}$ ，但小學生之桌面高度是否較低，各家安親班之桌面高度是否均為  $80\pm 5\text{cm}$ ，宜注意並補充說明，以符合閱讀  $500\text{lux}$  之需求。
5. 第 53 頁之現場調查註明安定器為”電容式”是否誤繕，宜以通用或標準名稱註明。
6. 未來研究工作，應在期末提出(1)正確設計方法(2)維護注意事項(3)簡易瞭解現況方法(4)可再抽查有關藍光( $437\sim 444\text{nm}$ )比例，以防止藍光危害眼睛。

**主席：**

建議可強化應用面探討，使研究成果更具參考價值。

**執行單位回應要點（蔡副研究員介峰）：**

1. 有關照明環境現況不良案例、現場量測數值與電腦模擬比較、室內裝修建議、燈具眩光量測參數及藍光比例等，將於後續研究中整理呈現，另文字誤繕或報告格式撰寫方式亦一併檢討修正。
2. 本研究後續將強化應用面探討，提出安親班照明設計參考方法、實用案例與維護注意事項，並制定相關查核表，俾供參考。

3. 囿於時間有限，本研究主要聚焦安親班照明環境現況調查，並與國內外照明規範進行比較，至有關與一般學校教室之格局、開窗及照明型式不同之探討及自然採光之影響，建議可納為未來研究方向。

## (二)「無罩式 25W 以上安定器內藏式螢光燈照明效率及品質之試驗研究 (2/3)」案

中華民國全國建築師公會 (曹建築師昌勝):

研究中應可針對不同色溫之光源特性，提出相關適用場所建議，俾利建築設計之參考。

林教授芳銘:

1. 研究成果良好，值得肯定。
2. 測試樣品取樣方式之代表性，建議應予以確認，以確保試驗成果之嚴謹性。

陳教授炯堯 (林教授葳代理):

研究調查成果應將產品之價格納入考量，俾供消費者選取參考。

馮協理文信:

1. 依量測數據結果觀之，此類光源之外型，似與其光學及電性無絕對關係。
2. 商品標示之壽命與價格關係，建議應納入後續研究中探討。
3. 能效分級制度已正式上路，應引導消費者依此分級原則，並輔以色溫、演色性之觀念，選用適合之產品。

蕭教授弘清:

1. 報告中引用各種光源之光效資料 (如 LED 光源)，建議應予以更新。
2. 光源壽命一般以光衰 30%，即減少至 70%之期程為慣用定義，不宜以 80%來定義，請修正。
3. 研究成果可掌握市售安定器內藏式螢光燈泡之概況，但對於使用習慣所產生之影響，未進行試驗，建議可加入開關速度測試對光源壽命之影響，至於燈管長度之研究建議不需再花費時間研究，改以能效分級方式提出具體可行之建議。
4. 未來 LED 時代即將來臨，建議應將此項目納入研究中考量。

5. 部分產品之光效實測值低於標示值部分，宜注意是否於 CNS 之允許誤差範圍內，並於報告中特別說明，俾利消費者瞭解。

**主席：**

除產品標示功率外，其光源壽命亦為消費者關切之焦點，建議應可於後續研究中規劃辦理。

**執行單位回應要點（徐研究員虎嘯）：**

1. 囿於時間有限，本計畫研究重點，僅針對居家常用之安定內藏式螢光燈，進行其發光效率、色溫及演色性等性能之探討，至光衰、壽命等變因，將納入後續研究規劃辦理。
2. 有關產品標示之壽命與價格之關連性，將一併規劃於後續年度辦理。
3. 另部分商品之光效實測值低於標示部分，其是否仍屬 CNS 之容許誤差範圍，將於後續研究中探討並於期末報告中提出。
4. 至有關試驗樣品部分，本研究將持續辦理一般住家常用的無罩式 25W 以上安定器內藏式螢光燈泡光源產品之發光效率等性能測試，同時藉由簡單線性迴歸進行資料分析，以期能有效提供民眾選購這類產品之資訊及參考，並將全年度研究結果於期末報告提出。
5. 另有關報告中部分資料內容之更新與修正，報告格式撰寫方式之一致性等意見，亦將一併於期末報告中修正。

### **(三)「國內窗戶隔音性能之比較分析研究」案**

**中華民國全國建築師公會（曹建築師昌勝）：**

1. 關於樣本中之廠商如何界定？若有國際性廠商之實驗樣本則如何分類，請補充說明。
2. 本案之實驗資料與目前市面上部份進口窗件之國外測試資料異同處為何？
3. 目前測試資料中建議納入考慮窗戶之押邊條、洩水孔等細部設計對隔音性能之影響。

**林教授芳銘：**

1. 研究成果良好值得肯定。
2. 穿透損失名詞建議依 CNS 名詞改為透過損失。



3. 建議可增加窗戶面積變因對窗戶隔音性能影響量之探討。
4. 橫拉窗之隔音性能可能受窗框隙縫或五金扣件之影響，建議一併納入變因考量。

**陳教授炯堯（林教授葳代理）：**

1. 研究成果將目前現有窗戶性能實驗資料作完整之統計及分析。
2. 目前針對窗件厚度、單位面積重及玻璃厚度等因素進行探討為正確之性能影響因子，相關結果與理論相符。
3. 關於邊框之密封方式建議能納入文字說明。
4. 因空氣音隔音性能基準值是根據人對不同聲源之聽覺敏感程度而定，故目前實驗成果中建議列出不同聲源之係數  $C_{tr}$  及  $C$  值，以提供音源為都市交通噪音及生活噪音時之窗戶性能參考。
5. 依據質量守恆理論若玻璃為 5mm 及 10mm 厚時，其主要透過損失衰減頻帶分別為 1250Hz 及 2500Hz，此數據可與實驗量測成果比較其異同處為何。

**馮協理文信：**

本研究將歷來之量測資料進行整合分析歸納成系統資料，成果具有良好之應用性。

**蕭教授弘清：**

1. 隔音窗之效果與氣密特性及施工是否良好具有相關性，建議將施工方式等相關內容納入文字說明。
2. 音源之內容為單頻音或多頻等特性亦請補充說明。

**主席：**

1. 目前常用之窗戶框體材質分類，及使用不同材質對隔音性能是否具相當之影響建議納入考量。
2. 樣本資料中對於窗戶試體周邊之封邊方式，及實驗與現場之裝設施工方式異同點請補充說明。

**執行單位回應要點（林副研究員招焯）：**

1. 關於窗戶之裝設與封邊方式將補充說明，另因子分析部份將依委員建議把面積、框體材質及封邊方式等因素納入分析。
2. 測試資料中將補充  $C_{tr}$  及  $C$  之係數值，以使結果完整。
3. 各項細部文字及圖說將依照委員意見一併辦理修正，另專

有名詞中文翻譯將以 CNS 規範之譯名為準則。

**九、會議結論：**

- (一) 本次會議 3 案期中報告，經審查結果原則通過。
- (二) 與會專家學者及出席代表意見請研究單位參採，於期末報告回應，並如期完成研究計畫。

**十、散會(上午 12 時 10 分正)**

## 附錄二

### 自行研究計畫期末審查會議紀錄

一、時間：100 年 11 月 25 日(星期五)上午 9 時 30 分正

二、地點：本所簡報室

三、主席：廖組長慧燕

記錄：蔡介峰等

四、出席人員：詳簽到簿

五、主席致詞：(略)

六、承辦單位報告：(略)

七、研究計畫簡報：(略)

八、出(列)席人員發言要點：

(一)「台南地區國小課後安親班之照明環境品質調查研究(2/3)」  
案：

李教授訓谷：

1. 研究成果豐碩，可應用在安親班光環境改善。
2. 建議進一步探討各安親班案例中燈具配置、燈源選擇之差異性。
3. 報告書第二章公式(4-7)之整體照明品質評分函數中之權重係數，建議補充說明。

林教授芳銘：

1. 本研究建立之研究方法與評估方式值得肯定，獲得成果具參考價值。
2. 第 95 頁照明模擬室內空間材料反射率之設定採”一致”設計，建議補充說明。
3. 符號標示請參考 ISO、CNS 標準。
4. 部分照片不清晰，請略作調整。

周教授鼎金：

1. 是否能思考說明現場光環境之色溫、演色性與光源本身之差異性，或建議後續能探討之。

2. 建議後續能針對空間之輝度分佈、輝度比，作視覺與健康課題探討，以維護學童視力健康。

**馮協理文信：**

1. 報告中所用照度單位共 3 種 (Lux、lux、lx) 建議統一。
2. 第 18 頁所列輝度單位 nt 應為 nit，請修正。
3. 第 46 頁照明評比標準之”用電密度”、”照明功率密度”等名詞，建議統一用”照明功率密度”，與綠建築標章用語相同。
4. 第 41 頁表 2-3.2 之 25W 以上 (4 級) 數字應為 65~70，請修正。
5. 電腦模擬建議增加目前學校主要採用燈具或已通過節能標章之產品進行評估。

**本所—**

**主席：**

1. 安親班服務內容包羅萬象包括課輔、才藝、安親等，究竟各需要何種照明，建議補充說明。
2. 建議增加燈具選用、配置及室內裝修材料反射率差異性之案例比較，俾供應用參考。
3. 本研究成果有助於提供業者改善現有照明環境，為便於應用建議可將參考表格或相關資訊置於網頁，以利未來業界及一般民眾參考使用。

**執行單位回應：(蔡副研究員介峰)**

1. 有關燈具選用、配置及室內裝修材料反射率差異性之比對案例，將於後續報告書中整理呈現，另整體照明品質評分函數之權重係數部分亦一併補充說明。
2. 本研究主要聚焦在安親班之現況調查並提供實用檢查表供參，有關輝度比對視覺健康影響及現場光環境與光源本身差異性部分，建議可納入後續研究探討。
3. 另有關報告中部分資料內容之更新與修正，報告格式撰

寫方式之一致性等意見，將依委員意見納入成果報告中修正。

(二)「無罩式 25W 以上安定器內藏式螢光燈照明效率及品質之試驗研究 (2/3)」案：

中華民國全國建築師公會（曹建築師昌勝）

本研究應可針對不同場所，如辦公室及居室等，提出相關光源色溫採用之建議，俾利建築設計參考。

李教授訓谷：

1. 研究成果符合政策發展趨勢，值得肯定。
2. 建議補充 Energy-Star 及歐盟等各國標章之推行資料，以瞭解國際趨勢。
3. 有關調光型安定器內藏式螢光燈之發光效率，及其與調光段數之關係，建議可納入相關研究中探討。
4. 建議可將本研究所建立之研究方法予以彙整，以供相關單位作為安定器內藏式螢光燈之後市場調查機制參考。

林教授芳銘：

1. 研究成果具參考價值，值得肯定。
2. 研究報告中引用 CNS、CIE 及 EN 等標準，建議應納入參考書目中呈現。
3. 報告書中之相關數學符號標示，請參考 ISO 及 CNS 之規定撰寫。另部分照片不清晰，請配合調整。

周教授鼎金：

1. 研究報告中相關圖表之標題說明，建議修正以安定器內藏式螢光燈之全名呈現，避免混淆。
2. 研究報告建議二所述，修正後之基準在功率 15W 以上之產品，其基準值僅較國家標準提高 1%，應更正為 25W。

馮協理文信：

1. 研究報告建議一內提及部分產品標示不清或不確實，應可將其不符法令規定之處，納入統計。
2. 光源產品之壽命與消費者的金錢關連性最強，建議後續應可將其納入測試研究，俾利消費者瞭解及選用參考。

本所一

主席：

1. 產品之壽命為消費者選取光源產品時關切之焦點，建議應可於後續研究中規劃辦理。
2. 有關相關後市場查核管理機制之落實，應納入研究建議主管機關確依光源產品性能之標示規範執行，以確保消費者權益。

執行單位回應：(徐研究員虎嘯)

1. 有關不同場所適用光源之建議，已於本報告中第一章說明，消費者可依其使用場所進行挑選，如居室可採色溫低於 5000K 之暖色系光源，辦公室則應採色溫高於 5000K 之冷色系產品。
2. 調光型安定器內藏式螢光燈，因需搭配調光型開關及燈具設計，方能發揮多段調光之效果，現階段本研究僅針對光源產品性能進行試驗，故無法納入規劃辦理。至光源產品加速老化之使用壽命與價格關連性研究，將規劃於後續年度辦理。
3. 有關補充國際上 Energy-Star 及歐盟等各國標章資料部分，將儘速蒐集彙整納入成果報告。
4. 另有關報告中部分資料內容之更新與修正，報告格式撰寫方式之一致性等意見，將依委員意見納入成果報告中修正。

(三)「國內窗戶隔音性能之比較分析研究」案：

李教授訓谷：

1. 本案研究成果具應用價值。
2. 報告目前所列之資料庫圖說若為廠商送測提送資料，建議可將圖面細部簡化後再列於報告中，以避免爭議。
3. 由目前隔音窗戶透過損失機制來看，透過損失結果與變因之間部分呈現對數比例之趨勢，建議可改嘗試使用對數迴歸方式進行結果分析。
4. 玻璃厚度、單位面積重對隔音性能之影響建議可利用變異數分析相關技巧來輔助判斷。

**林教授芳銘：**

1. 本案測試方法嚴謹，成果具參考價值值得肯定。
2. 期中之意見回應請補充列入報告書中。
3. 窗戶於實驗室測試安裝使用之填充牆方式，請補充於測試方法內容中，以供讀者參考。
4. 窗型隔音性能之比較部份，建議可於最後增加各類型之綜整分析，以利綜合比較。
5. 本研究目前成果中橫拉窗之玻璃板性能與整窗隔音性能差距約為 3dB，較一般橫拉窗現場安裝隔音性能差距為小，建議補充說明窗體測試時之安裝封邊方式，以讓讀者明瞭測試時之邊界條件。

**周教授鼎金：**

建議後續能彙整最後成果，針對橫拉窗、推開窗及固定窗等 3 種類型窗件之隔音性能作合併比較，另未來建議可規劃窗體隔音性能與氣密性間關係之相關研究，可提供實務界參考。

**本所一**

**主席：**

1. 窗體隔音性能影響因子除玻璃厚度外，採用之框體材質是否為其隔音性能之影響因素，建議可納入一併探討。

2. 目前研究中使用之原始資料為實驗室歷年累積之測試資料，除目前測試資料外，建議未來可規劃購買窗戶構件進行實驗測試，比較其性能及主要影響因子異同。

**執行單位回應：(林副研究員招焯)**

1. 相關變異數分析部份將遵照委員意見進行修正，增列框體材質與面積因素，另性能資料庫圖說將進行細部簡化，僅列出目前標示尺寸部分。
2. 窗戶測試安裝填充牆之方式，及測試安裝封邊之處理方法將於報告書中補充說明，並增加最後之綜整分析。
3. 各項細部文字及參考書目等，將依照委員意見辦理修正補充。

**九、會議結論：**

- (一) 本次會議 3 案期末報告，所獲成果大致符合預期，經審查結果原則通過。
- (二) 請詳實記錄與會專家學者及出席代表意見，並請計畫主持人務必參採修正及確實遵照本部規定格式修正成果報告。

**十、散會 (上午 12 時 10 分正)**