

財團法人中央營建技術顧問研究社

中華民國  112 年度決算

(112 年 1 月 1 日至 112 年 12 月 31 日)

財團法人中央營建技術顧問研究社 編

財團法人中央營建技術顧問研究社

目 次

中華民國 112 度

頁次

一、總說明

(一) 財團法人概況	1
(二) 年度各項工作計畫或方針之執行成果	4
(三) 決算概要	9
1. 收支營運實況	9
2. 現金流量實況	9
3. 淨值變動實況	9
4. 資產負債實況	10
(四) 其他	10

二、主要表

(一) 收支營運表	11
(二) 現金流量表	12
(三) 淨值變動表	13
(四) 資產負債表	14

三、明細表

(一) 收入明細表	17
(二) 支出明細表	18
(三) 轉投資及其盈虧明細表	19
(四) 基金數額增減變動表	20

四、參考表

(一) 員工人數彙計表	21
(二) 用人費用彙計表	22

五、附錄

中泐工程顧問股份有限公司 112 度決算

中冠科技顧問股份有限公司 112 度決算

總 說 明

財團法人中央營建技術顧問研究社

總 說 明

中華民國 112 度

壹、財團法人概況

一、設立依據

本社依據民法設立，經內政部 72 年 1 月 27 日(72)台內營字第 131895 號函許可登記之財團法人。

本社係由「建華工程顧問(股)公司」、「中國瓦斯水道(股)公司」、「三冠工程顧問(股)公司」、「集美工程顧問(股)公司」四個捐助單位各自捐助新臺幣 12 萬 5 千元，合計創社基金新臺幣 50 萬元。其後自民國 73 年起至 80 年止，再由「內政部國土管理署」(原內政部營建署)每年捐助新臺幣 20 萬元，八年共捐助新臺幣 160 萬元，總計本社捐助基金為新臺幣 210 萬元。

84 年 10 月 24 日，本社第五屆董事會第五次會議決議，由歷年累積賸餘提撥新臺幣 800 萬元，列為公積金以提高財產總額，將原登記財產總額新臺幣 210 萬元，提高至新臺幣 1,010 萬元，並向臺北地方法院完成登記。

二、設立目的

本社為公益團體，以服務為宗旨，目的在結合國內外專業人才，致力於研究發展營建技術，提升營建品質，以協助促進區域及都市之健全發展。

緣因 92 年 7 月 2 日公布實施之「工程技術顧問公司管理條例」，其第 37 條規定意旨，財團法人不宜從事工程技術方面之工作，已領得工程顧問公司登記證之機構，應限期申換「工程技術顧問公司登記證」，本社爰以新臺幣 1,000 萬元轉投資成立「中泐工程顧問股份有限公司」，其規劃設計之專技人員皆由原財團法人之人員轉任，自 94 年 11 月 1 日正式移轉，並概括繼受原財團法人之工程技術服務業務與業績，本社之任務及服務項目，轉為相關工程技術之研究發展及推廣，與協助督導轉投資公司之業務執行及技術提升工作。

98 年間為配合政府節能減碳政策，再由「中泐工程顧問股份有限公司」以新臺幣 300 萬元轉投資成立「中冠科技顧問股份有限公司」。

按本社捐助章程訂定之任務如下：

- (一)都市計畫、區域計畫、都會區計畫，特定區計畫及公園計畫之研究推廣暨技術交流事項。
- (二)都市計畫區、都會區、特定區及公園等公共建設開發計畫研擬之研究

推廣暨技術交流事項。

(三)下水道及其他環境科技之研究發展暨技術交流事項。

(四)工程技術、工程材料與施工規劃之研究發展暨技術交流事項。

(五)代辦技術及管理人員訓練與專業資訊之推廣事項。

(六)土木、水利及環境景觀等技術及管理之顧問研究推廣暨技術交流等服務事項。

(七)其他公共工程規劃之研究推廣暨技術交流事項。

三、組織概況

(一)董事會及監察人成員：

第十三屆董事會成員共 9 人，監察人 2 人。

董事長：黃宏順

常務董事：陳茂春、陳繼鳴

董事：王武聰、范琳珮、林家正、陳自強、張莉欣、王傳芬

監察人：饒志堅、孫碧環

(二)組織編制及員額：

本社組織編制係由董事會授權及督導下設置董事長室，負責本社之經營管理，並得聘請顧問協助業務推展及諮詢研發等工作，董事長室之下依業務需要及業務性質分設行政企劃部及研究發展部。

本社除研究推廣工程技術及推動相關公益活動外，並督導及協助轉（再轉）投資之『中泐工程顧問股份有限公司』、『中冠科技顧問股份有限公司』之各項業務。各部室職能及員額分述如下：

董事長室：

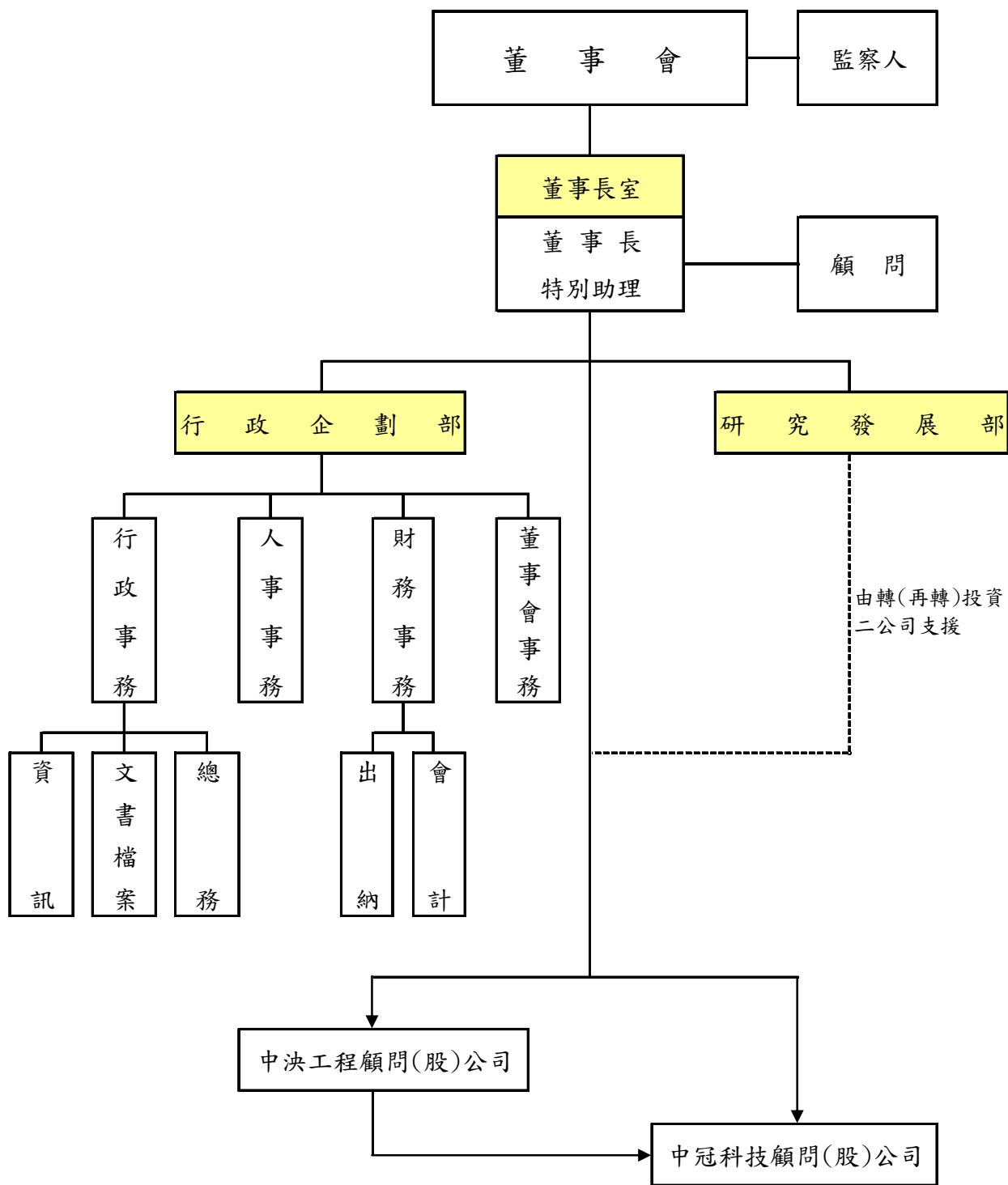
負責本社之經營管理及研擬經營方針，並督導轉（再轉）投資之中泐公司、中冠公司其營運管理及業務執行。成員除董事長外另設董事長特別助理 1 人，協助董事長處理社務以及轉（再轉）投資公司之行政管理事務。

行政企劃部：

負責本社以及轉（再轉）投資之中泐公司、中冠公司其行政事務、會計財務、人事管理及相關協辦事項，人員計 4 人。

研究發展部：

辦理工程技術相關業務之研究推廣及技術研習交流等事項，目前由中泐公司及中冠公司之專技人員支援。



財團法人中央營建技術顧問研究社組織系統圖

貳、年度各項工作計畫或方針之執行成果

一、本年度工作計畫

本社本年度工作計畫如下：

- (一)辦理都市更新與城鄉風貌改造之相關學術性公益活動。
- (二)配合相關機構推動都市計畫、公共工程及景觀設計之推廣活動。
- (三)贊助相關業務之學術活動。
- (四)參與相關業務之各項研討會。
- (五)舉辦員工環境教育戶外學習活動。
- (六)邀請專家學者專題演講及包括轉(再轉)投資公司員工自主訓練講座。
- (七)督導與協助轉(再轉)投資中泐公司、中冠公司之業務。

本社本年度工作計畫之預期效益如下：

- (一)辦理工程技術交流與推廣工作之預期效益如下：
 1. 促進國內外產官學界間之交流。
 2. 促進相關學術領域與實務界之交流。
 3. 推動國內外技術交流平台以提升技術水準與視野。
 4. 鼓勵與提供在校學生發表作品與校際間之交流。
 5. 增進員工環境保護之知識與技能，落實環境保護行為。
- (二)督導與協助轉(再轉)投資公司其營運管理及業務執行之預期效益：
透過邀請專家學者專題演講及鼓勵員工自主訓練講座，藉由充實專業知識及實務經驗的相互交流與分享，激盪員工新思維，進而提升公司之服務品質與技術能力。

二、本年度工作計畫執行成果

(一)辦理「2023年第十屆都市計畫與空間資訊研討會」

1. 工作內容

本社社員參與逢甲大學都市計畫與空間資訊學系舉辦「第十屆都市計畫與空間資訊研討會」，本活動於112年4月29日舉辦。

隨著資訊與電腦科技之進步，應用地理空間資訊技術輔助都市領域理論研究與實務規劃設計乃世界性潮流，而面對瞬息萬變之國際疫情，於每年四月舉辦之「都市計畫與空間資訊城事話研討會」，透過國內外學者先進之踴躍參與達到學術研究精進，促進經驗交流及提升都市計畫相關領域之研究能量。

2. 達成本社捐助章程之任務

(1)執行結合國內外專業人才，研究發展營建技術，提升營建品質，以

協助促進區域及都市之健全發展。

(2)執行都市計畫區、都會區、特定區及公園等公共建設開發計畫研擬之研究推廣暨技術交流事項。

3. 達成本年度之預期目標

本次研討會讓本社社員更加了解，探討全球城市未來發展願景，如何運用智慧科技，讓城市能智慧樂活，相信透過研討會的交流能尋找更好的道路。

(二)辦理「2023年第十八屆全國規劃系所實習聯展」

1. 工作內容

本社社員參與國立臺北科技大學建築系暨建築與都市設計碩士班舉辦「第十八屆全國規劃系所實習聯展」，本活動於112年5月13日舉辦。

今年主題為「國土之境·城鄉之窗」，更首度增加「優秀國土規劃組」獎，鼓勵全國各規劃系所的師生，一同參與國土計畫的議題。營建署副署長徐燕興也親臨現場，分享過往推動城市治理的實務經驗，與參展學生進行互動與交流，鼓勵學生透過規劃建立共好永續的社會。

2. 達成本社捐助章程之任務

(1)執行結合國內外專業人才，研究發展營建技術，提升營建品質，以協助促進區域及都市之健全發展。

(2)執行都市計畫區、都會區、特定區及公園等公共建設開發計畫研擬之研究推廣暨技術交流事項。

3. 達成本年度之預期目標

透過本次活動，讓參與之各校學生能夠面對防疫規範之下的空間規劃，正恰好是規劃師展現思辨能力的契機。

(三)辦理「2023年第十九屆科技與社會學術研討會」

1. 工作內容

本社社員參與中華大學建築與都市計畫學系舉辦「2023年第19屆科技與社會學術研討會」，本活動於112年6月3日假中華大學研發大樓舉行，線上、線下包括許多產官學研界人士和中華大學建築、觀光、智慧城市的碩士生都來共襄盛舉，見證科技與社會學術研討會19年來的成長與茁壯。

本次研討會研討會主題淨零碳排是現今社會各界都非常重視的議

題，學校就業學程也有安排相關課程，並鼓勵同學考取專業證照，相信對同學未來就業都會很有幫助。

2. 達成本社捐助章程之任務

- (1) 執行結合國內外專業人才，研究發展營建技術，提升營建品質，以協助促進區域及都市之健全發展。
- (2) 執行都市計畫區、都會區、特定區及公園等公共建設開發計畫研擬之研究推廣暨技術交流事項。

3. 達成本年度之預期目標

讓本社社員更加了解，能減碳，如何將減碳技術、行動與生活徹底落實。探討全球如何將能源轉型低碳化與分散化，是全球共同面臨的挑戰，而台灣則是希望能透過科技研發與氣候法規來達成能源、產業、生活與社會等 4 大淨零轉型目標。

(四) 辦理「2023 第十九屆全國城鄉局處長論壇」

1. 工作內容

第十九屆（2023）全國城鄉局處長論壇，於 112 年 9 月 23 日臺南市舉行，來自全臺各縣市之都發、城鄉發展局處首長齊聚一堂，以「國土規劃量能提升與氣候變遷規劃」為主題進行經驗分享。

今(112)年由中華民國都市計劃學會與臺南市政府共同合辦，論壇以「空間規劃人才培育與組織文化養成」、「因應氣候變遷之國土空間規劃策略」為子題，邀請內政部國土管理署吳欣修署長、成功大學規劃與設計學院張學聖副院長、銘傳設計學院洪啟東院長擔任主持人，由地方政府局處首長擔任與談人，更有各規劃界及學界代表一起參與年度盛會，透過實務經驗的對話與互動，對空間規劃的發展與可能推動的助力有更進一步交流。

2. 達成本社捐助章程之任務

- (1) 執行結合國內外專業人才，研究發展營建技術，提升營建品質，以協助促進區域及都市之健全發展。
- (2) 執行都市計畫區、都會區、特定區及公園等公共建設開發計畫研擬之研究推廣暨技術交流事項。

3. 達成本年度之預期目標

讓本社社員更加了解國土規劃量能提升與氣候變遷規劃，以及各縣市多元創新作為與解方，激盪更多的發想，掀起論壇高潮。

(五)辦理「2023 中華民國都市計劃學會、區域科學學會、地區發展學會、中華城市管理學會聯合年會暨論文研討會」

1. 工作內容

本社參與的中華民國都市計劃學會、中華民國區域科學學會、中華民國地區發展學會及中華城市管理學會聯合年會暨論文研討會，在12月16日於逢甲大學學思樓順利落幕，取得豐碩的成果！

此次聯合年會暨論文研討會主題為「淨零。永續。綠規劃」，其子題包括國土規劃與永續發展、國土資訊應用與淨零碳排、綠色能源與土地使用、都市土地使用與氣候變遷及其他都市計畫相關議題等各領域，多元宏觀亦兼具目前社會最為關切的重要議題。而本基金會林彥霖執行長參與研討子題「智慧、永續及韌性的區域規劃」之場次，分享「以合併升格提升新竹科技都會治理能力之必要性分析」。剖析新竹科技都會目前的治理結構，探討合併升格對於提升都會治理能力的優勢，並透過實例呈現合併升格的實際效益，包括資源整合、協同治理、效率提升等，獲得好評。藉由這次的研討會和此領域的專家學者互相交流受益良多，期望我們生活的地方會更加美好！

2. 達成本社捐助章程之任務

- (1)執行土木、水利及環境景觀等技術及管理之顧問研究推廣暨技術交流等服務事項。
- (2)執行結合國內外專業人才，研究發展營建技術，提升營建品質，以協助促進區域及都市之健全發展。
- (3)執行都市計畫、區域計畫、都會區計畫，特定區計畫及公園計畫之研究推廣暨技術交流事項。

3. 達成本年度之預期目標

- (1)推動國內外技術交流平台以提升技術水準與視野。
- (2)促進國內外產官學界間之交流。
- (3)促進相關學術領域與實務界之交流。

(六)112年12月15日欣賞「減碳要淨力，生活要帶綠」影片

1. 工作內容

科技日新月異，人類社會的發展不斷的進步，我們的生活也越來越便利。但有的時候，我們常常為了追求方便，忽略掉環保減碳的重要性。不論你想住在都市或郊區，是不是都希望可以讓人放心地大口呼吸著新鮮的空氣，沿著乾淨的河岸散步，放心享受美食，曾經美好

的旅行地可以一訪再訪呢？其實這就是永續發展、淨零排放的目的，不僅是愛地球、愛環境，更是愛家人、愛自己的表現。

愛地球、做環保並不是遠大的題目，我們在日常生活中的任何一個小舉動都可能是關鍵，也都可以是幫助。期盼大家能一同跟著主角小綠以及浩能輕鬆認識「2050 淨零排放」的國家重要政策，並從「淨零綠生活」行動著手，透過食、衣、住、行、育樂、購各個層面來執行，舉手之勞做出改變，共創低碳、永續又美好的世界。

2. 達成本年度之預期目標

- (1)完成環境教育法第 19 條規定：「…政府捐助基金累計超過百分之五十之財團法人員工，應於每年 12 月 31 日以前參加四小時以上環境教育。」
- (2)教導員工正向的環境價值觀及素養，進而體現對環境之尊重與採取對環境較友善的行為準則。

參、決算概要

一、收支營運實況

- (一)本年度收入預算數 763 萬元，執行結果，收入決算數 382 萬 7,945 元，包含財務收入 38 萬 2,953 元，其他業務外收入 344 萬 4,992 元，與預算數比較，本年度收入計減少 380 萬 2,055 元，約 49.83%，主要係因投資收益減少所致。
- (二)本年度支出預算數 695 萬 9,000 元，執行結果，支出決算數 2,009 萬 5,964 元，包含管理費用 582 萬 5,137 元，財務費用 1,427 萬 827 元，與預算數比較，本年度支出計增加 1,313 萬 6,964 元，約 188.78%，主要係因投資損失增加所致。
- (三)本年度確定福利計畫之再衡量預算數 15 萬元，執行結果，確定福利計畫之再衡量決算數減少 1 萬 7,731 元，與預算數比較，本年度減少 16 萬 7,731 元，約 111.82%，主要係因多估所致。
- (四)收支相抵，本年度綜合餘絀預算數為賸餘 52 萬 1,000 元，執行結果，綜合餘絀決算數短絀 1,625 萬 288 元，與預算數比較，本年度計增加損失 1,677 萬 1,288 元。

二、現金流量實況

- (一)本年度期初現金及約當現金餘額為 55 萬 564 元。
- (二)業務活動之現金流量：
本期稅前短絀 1,626 萬 8,019 元，調整非現金項目 876 萬 7,637 元，合計業務活動之淨現金流出 750 萬 382 元。
- (三)投資活動之現金流量：
本年度收取利息 14 萬 8,853 元，投資活動之淨現金流入 14 萬 8,853 元。
- (四)籌資活動之現金流量：
本年度增加短期借款、流動金融負債及其他負債 697 萬 6,006 元，支付利息 15 萬 9,285 元，籌資活動之淨現金流入 681 萬 6,721 元。
- (五)本年度現金及約當現金淨減 53 萬 4,808 元。
- (六)本年度期末現金及約當現金餘額為 1 萬 5,756 元。

三、淨值變動實況

本年度淨值期初金額為 7,060 萬 8,468 元，包含基金 1,010 萬元，累積餘絀 6,354 萬 2,942 元，淨值其他項目短絀 303 萬 4,474 元，本年度轉

入短絀 1,626 萬 8,019 元，及確定福利計畫再衡量數減少 1 萬 7,731 元，本年度淨值期末餘額為 5,435 萬 8,180 元。

四、資產負債實況

- (一)本年度資產總額決算數 7,167 萬 473 元，包括流動資產 2,120 萬 9,982 元，投資、長期應收款、貸款及準備金 3,999 萬 194 元，不動產、廠房及設備 8,661 元，其他資產 1,046 萬 1,636 元。資產總額較上年度決算數 8,128 萬 9,712 元，減少 961 萬 9,239 元。
- (二)本年度負債總額決算數 1,731 萬 2,293 元，占資產總額 24.16%，包括流動負債 790 萬 8,658 元，其他負債 940 萬 3,635 元。負債總額較上年度決算數 1,068 萬 1,244 元，增加 663 萬 1,049 元。
- (三)本年度淨值決算數 5,435 萬 8,180 元，占資產總額 75.84%，包括基金 1,010 萬元，累積賸餘 4,727 萬 4,923 元，淨值其他項目短絀 301 萬 6,743 元，淨值總額較上年度決算數 7,060 萬 8,468 元，減少 1,625 萬 288 元。

肆、其他

本社轉投資之『中泐工程顧問股份有限公司』112 年度決算詳附錄。

本社再轉投資之『中冠科技顧問股份有限公司』112 年度決算詳附錄。

主要表

財團法人中央營建技術顧問研究社

收支營運表

中華民國 112 年度

單位：新臺幣元

上年度決算數	科目	本年度預算數 (1)	本年度決算數 (2)	比較增(減-)	
				金額 (3)=(2)-(1)	% (4)=(3)/(1)*100
7,773,495	收入	7,630,000	3,827,945	-3,802,055	49.83
7,773,495	業務外收入	7,630,000	3,827,945	-3,802,055	49.83
4,465,632	財務收入	4,130,000	382,953	-3,747,047	90.73
3,307,863	其他業務外收入	3,500,000	3,444,992	-55,008	1.57
5,789,684	支出	6,959,000	20,095,964	13,136,964	188.78
5,688,992	業務支出	6,959,000	5,825,137	-1,133,863	16.29
5,688,992	管理費用	6,959,000	5,825,137	-1,133,863	16.29
100,692	業務外支出	0	14,270,827	14,270,827	-
100,692	財務費用	0	14,270,827	14,270,827	-
0	所得稅費用(利益)	0	0	0	-
1,983,811	本期賸餘(短絀)	671,000	-16,268,019	-16,939,019	2,524.44
折舊攤銷前賸餘(短絀)數					
1,983,811	本期賸餘(短絀)	671,000	-16,268,019	-16,939,019	2,524.44
107,054	折舊及攤銷費用(排除不影響 餘絀計算之折舊及攤銷費用)	104,000	103,164	-836	0.80
2,090,865	折舊攤銷前賸餘(短絀)	775,000	-16,164,855	-16,939,855	2,185.79

上年度決算數	科目	本年度預算數 (1)	本年度決算數 (2)	比較增(減-)	
				金額 (3)=(2)-(1)	% (4)=(3)/(1)*100
536,428	本期其他綜合餘絀	150,000	-17,731	-167,731	111.82
536,428	確定福利計畫之再衡量數	150,000	-17,731	-167,731	111.82
1,447,383	本期其他綜合餘絀合計	521,000	-16,250,288	-16,771,288	3,219.06

財團法人中央營建技術顧問研究社
現金流量表
中華民國 112 年度

單位：新臺幣元

項 目	本 年 度 預 算 數 (1)	本 年 度 決 算 數 (2)	比 較 增 (減 -)	
			金 額 (3)=(2)-(1)	% (4)=(3)/(1)*100
業務活動之現金流量				
稅前賸餘(短絀)	671,000	-16,268,019	-16,939,019	2,524.44
利息收入	-150,000	-382,953	-232,953	155.30
利息支出	0	165,529	165,529	-
未計利息股利之稅前賸餘(短絀)	521,000	-16,485,443	-17,006,443	3,264.19
調整非現金項目				
折舊	104,000	103,164	-836	0.80
採用權益法認列之投資損失(收益)	-3,980,000	14,105,298	18,085,298	454.40
其他應收票據-關係人(增加)減少	0	-4,952,527	-4,952,527	-
應收款項(增加)減少	3,000,000	0	-3,000,000	100.00
預付款項(增加)減少	0	62,596	62,596	-
其他應付票據增加(減少)	0	711	711	-
應付款項增加(減少)	500,000	0	-500,000	100.00
其他應付款增加(減少)	0	246,576	246,576	-
其他流動負債增加(減少)	0	10,935	10,935	-
淨確定福利負債增加(減少)	150,000	-591,692	-741,692	494.46
業務活動之淨現金流入(流出)	295,000	-7,500,382	-7,795,382	2,642.50
投資活動之現金流量				
收取利息	150,000	148,853	-1,147	0.76
投資活動之淨現金流入(流出)	150,000	148,853	-1,147	0.76
籌資活動之現金流量				
增加短期借款、流動金融負債及其他負債	0	6,976,006	6,976,006	-
支付利息	0	-159,285	-159,285	-
籌資活動之淨現金流入(流出)	0	6,816,721	6,816,721	-
現金及約當現金之淨增(淨減)	445,000	-534,808	-979,808	220.18
期初現金及約當現金	1,508,000	550,564	-957,436	63.49
期末現金及約當現金	1,953,000	15,756	-1,937,244	99.19

財團法人中央營建技術顧問研究社

淨值變動表

中華民國 112 年度

單位：新臺幣元

科 目	本年度期初 餘 額 (1)	本 年 度		本年度期末 餘 額 (4)=(1)+(2)-(3)	說 明
		增 加 (2)	減 少 (3)		
基金	10,100,000	0	0	10,100,000	
基金	10,100,000	0	0	10,100,000	
公積	0	0	0	0	
公積	0	0	0	0	
累積餘絀	63,542,942	0	16,268,019	47,274,923	
累積賸餘	63,542,942	0	16,268,019	47,274,923	轉入本期短絀 1,626萬8,019元。
淨值其他項目	-3,034,474	0	-17,731	-3,016,743	
未認列為退休金成本之淨短絀	-3,034,474	0	-17,731	-3,016,743	減少本期確定福利 計畫之再衡量數 1萬7,731元。
合 計	70,608,468	0	16,250,288	54,358,180	

財團法人中央營建技術顧問研究社
資產負債表
中華民國 112年12月31日

單位：新臺幣元

科 目	本年度決算數 (1)	上年度決算數 (2)	比較增(減-)	
			金額 (3)=(1)-(2)	% (4)=(3)/(2)*100
資 產				
流動資產	21,209,982	16,620,759	4,589,223	27.61
現金及約當現金	15,756	550,564	-534,808	97.14
其他應收票據-關係人	19,640,863	14,688,336	4,952,527	33.72
其他應收款	1,535,939	1,301,839	234,100	17.98
預付款項	17,424	80,020	-62,596	78.23
投資、長期應收款、貸款及準備金	39,990,194	54,095,492	-14,105,298	26.07
採權益法之投資	39,990,194	54,095,492	-14,105,298	26.07
不動產、廠房及設備	8,661	111,825	-103,164	92.25
電腦設備	1,209,244	1,209,244	0	0.00
減：累計折舊-電腦設備	-1,209,244	-1,209,244	0	0.00
交通及運輸設備	619,048	619,048	0	0.00
減：累計折舊-交通及運輸設備	-610,387	-507,223	-103,164	20.34
辦公設備	846,399	846,399	0	0.00
減：累計折舊-辦公設備	-846,399	-846,399	0	0.00
其他資產	10,461,636	10,461,636	0	0.00
存出保證金	361,636	361,636	0	0.00
基金定期存款	10,100,000	10,100,000	0	0.00
資 產 合 計	71,670,473	81,289,712	-9,619,239	11.83

財團法人中央營建技術顧問研究社

資產負債表

中華民國 112年12月31日

單位：新臺幣元

科 目	本年度決算數 (1)	上年度決算數 (2)	比較增(減-)	
			金額 (3)=(1)-(2)	% (4)=(3)/(2)*100
負 債				
流動負債	7,908,658	668,186	7,240,472	1,083.60
其他短期借款	6,976,006	0	6,976,006	0.00
其他應付票據	23,910	23,199	711	3.06
其他應付款	886,325	633,505	252,820	39.91
其他流動負債	22,417	11,482	10,935	95.24
其他負債	9,403,635	10,013,058	-609,423	6.09
淨確定福利負債	9,403,635	10,013,058	-609,423	6.09
負債合計	17,312,293	10,681,244	6,631,049	62.08
淨 值				
基金	10,100,000	10,100,000	0	0.00
基金	10,100,000	10,100,000	0	0.00
餘絀	47,274,923	63,542,942	-16,268,019	25.60
累積賸餘	47,274,923	63,542,942	-16,268,019	25.60
淨值其他項目	-3,016,743	-3,034,474	17,731	0.58
未認列為退休金成本之淨短絀	-3,016,743	-3,034,474	17,731	0.58
淨 值 合 計	54,358,180	70,608,468	-16,250,288	23.01
負債及淨值合計	71,670,473	81,289,712	-9,619,239	11.83

本頁空白

明 細 表

財團法人中央營建技術顧問研究社

收入明細表

中華民國 112 年度

單位：新臺幣元

科 目	本 年 度 預 算 數 (1)	本 年 度 決 算 數 (2)	比 較 增 (減 -)		說 明
			金 額 (3)=(2)-(1)	% (4)=(3)/(1)*100	
財務收入	4,130,000	382,953	-3,747,047	90.73	
利息收入	150,000	382,953	232,953	155.30	(1)銀行利息收入 149,591元，減少409 元。 (2)貸與轉投資二公 司資金之全年度利息 收入233,362元。
投資收益	3,980,000	0	-3,980,000	100.00	轉投資之中決公司其 工程顧問業務服務收 入尚未請款所致。
其他業務外收入	3,500,000	3,444,992	-55,008	1.57	
其他收入	3,500,000	3,444,992	-55,008	1.57	關係人共同費用分攤 之收入多估所致。
合 計	7,630,000	3,827,945	-3,802,055	49.83	

財團法人中央營建技術顧問研究社

支出明細表

中華民國 112 年度

單位：新臺幣元

科 目	本 年 度 預 算 數 (1)	本 年 度 決 算 數 (2)	比 較 增 (減 -)		說 明
			金 額 (3)=(2)-(1)	% (4)=(3)/(1)*100	
管理費用	6,959,000	5,825,137	-1,133,863	16.29	
人事費用	4,950,000	4,829,471	-120,529	2.43	
兼職費	720,000	672,000	-48,000	6.67	第13屆董事9人及監察人2人，合計11人。 (1)董事長未支領兼職費。 (2)董事8人 \$ 576,000。 (111/12/28-112/12/27) (3)監察人2人 \$ 144,000。 (111/12/28-112/12/27) (4)董事1人退回兼職費 \$ -48,000。 (112/01/28-112/09/27)
薪資支出	3,740,000	3,648,062	-91,938	2.46	依實際預算人數支出。
伙食費	110,000	107,940	-2,060	1.87	依實際預算人數支出。
保險費	380,000	401,469	21,469	5.65	依實際預算人數支出。
業務費用	2,009,000	995,666	-1,013,334	50.44	
租金費用	400,000	362,139	-37,861	9.47	辦公室租金依本社與轉投資公司之人數比例計算。 其他設備租金依實際需要支出。
文具印刷	50,000	45,577	-4,423	8.85	依實際需要支出。
郵電費	10,000	3,049	-6,951	69.51	依實際需要支出。
修繕費	50,000	0	-50,000	100.00	未支出。
水電費	70,000	43,719	-26,281	37.54	依實際需要支出。
車輛保險費	30,000	13,024	-16,976	56.59	依實際需要支出。
捐贈	100,000	20,000	-80,000	80.00	依實際需要支出。
稅捐	10,000	7,120	-2,880	28.80	依實際需要支出。
折舊	104,000	103,164	-836	0.80	依實際需要支出。
職工福利	15,000	10,000	-5,000	33.33	依實際需要支出。
雜項購置	50,000	0	-50,000	100.00	未支出。
雜項支出	100,000	69,468	-30,532	30.53	依實際需要支出。
差旅費	50,000	3,440	-46,560	93.12	依業務需要支出。
勞務費	100,000	90,000	-10,000	10.00	依業務需要支出。
業務推廣費	30,000	0	-30,000	100.00	未支出
會議費	30,000	4,966	-25,034	83.45	依業務需要支出。
活動支出費	800,000	220,000	-580,000	72.50	依業務需要支出。
訓練費	10,000	0	-10,000	100.00	未支出。
財務費用	0	14,270,827	14,270,827	-	
利息支出	0	165,529	165,529	-	依業務需要支出。
投資損失	0	14,105,298	14,105,298	-	轉投資之中泐公司其工程顧問業務服務收入減少所致。
合 計	6,959,000	20,095,964	13,136,964	188.78	

財團法人中央營建技術顧問研究社
轉投資及其盈虧明細表
中華民國 112 年度

單位：新臺幣元

轉投資事業		投資金額				持股比例		投資收入		說明
名稱	截至本年度 實收資本 總額	發行 股數 (1)	以前年度 已投資 (2)	本 年 度 增(減-) 投資 (3)	截至本年度 投資淨額 (4)=(2)+(3)	截 至 本 年 度 持 有 股 數 (5)	占發行股數 % (6)=(5)/(1)*100	現金 股利	採權益法 認列之 投資損益	
中 泐 工 程 顧 問 股 份 有 限 公 司	55,000,000	5,500,000	54,095,492	-14,105,298	39,990,194	5,500,000	100.00	0	-14,105,298	

財團法人中央營建技術顧問研究社
基金數額增減變動表
中華民國 112 年度

單位：新臺幣元

捐 助 者	創立時 原始捐助 基金金額	本年度 期初基金 金 額 (1)	本年度 基金增(減-) 金 額 (2)	本年度 期末基金 金 額 (3)=(1)+(2)	捐助基金比率%		說 明
					創立時原始 捐助基金金額 占其總額比率	本年度期末 基金金額 占其總額比率	
政府捐助							
一、中央政府							
內政部國土管理署 (原內政部營建署)	0	1,600,000	0	1,600,000	-	15.84	
二、地方政府	0	0	0	0	-	-	
三、累積賸餘轉基金	0	6,095,240	0	6,095,240	-	60.35	
四、其他	0	0	0	0	-	-	
政府捐助小計	0	7,695,240	0	7,695,240	-	76.19	
民間捐助							
一、其他團體機構							
建華工程顧問 股 份有限公司	125,000	125,000	0	125,000	25.00	1.24	
中國瓦斯水道 股 份有限公司	125,000	125,000	0	125,000	25.00	1.24	
三冠工程顧問 股 份有限公司	125,000	125,000	0	125,000	25.00	1.24	
集美工程顧問 股 份有限公司	125,000	125,000	0	125,000	25.00	1.24	
二、個人	0	0	0	0	-	-	
三、累積賸餘轉基金	0	1,904,760	0	1,904,760	-	18.85	
民間捐助小計	500,000	2,404,760	0	2,404,760	100.00	23.81	
合 計	500,000	10,100,000	0	10,100,000	100.00	100.00	

參 考 表

財團法人中央營建技術顧問研究社
員工人數彙計表
中華民國 112 年度

單位：人

職 類 (稱)	本年度預算數 (1)	本年度決算數 (2)	比較增(減-) (3)=(2)-(1)	說 明
董事長室	2	2	0	
董 事 長	1	1	0	
特別助理	1	1	0	
行政企劃部	4	4	0	
經 理	0	0	0	
副 理	0	0	0	
主 任	2	2	0	
工 程 師	0	0	0	
專 員	2	2	0	
合 計	6	6	0	

財團法人中央營建技術顧問研究社

用人費用彙計表


中華民國 112年度

單位：新臺幣元

項目名稱 職類(稱)	本年度預算數									本年度決算數									比較增(減-) (3)=(2)-(1)	說明
	薪資	超時工作報酬	津貼	獎金	退休、卹償金及資遣費	分攤保險費	福利費	其他	合計 (1)	薪資	超時工作報酬	津貼	獎金	退休、卹償金及資遣費	分攤保險費	福利費	其他	合計 (2)		
董監事	720,000	0	0	0	0	0	0	0	720,000	672,000	0	0	0	0	0	0	0	672,000	-48,000	第13屆董事9人及監察人2人，合計11人 (1)董事長未支領兼職費。 (2)董事8人 \$ 576,000。 (111/12/28-112/12/27) (3)監察人2人 \$ 144,000。 (111/12/28-112/12/27) (4)董事1人退回兼職費 \$ -48,000。 (112/01/28-112/09/27)
特別助理	970,000	0	22,000	90,000	90,000	100,000	0	0	1,272,000	956,800	0	21,600	88,104	88,445	104,596	0	0	1,259,545	-12,455	(1)依實際預算人數支出。 (2)董事長薪資由轉投資中決公司支付。
主任/工程師/專員	2,130,000	0	88,000	210,000	250,000	280,000	0	0	2,958,000	2,069,980	0	86,340	200,251	244,482	296,873	0	0	2,897,926	-60,074	依實際預算人數支出。
合計	3,820,000	0	110,000	300,000	340,000	380,000	0	0	4,950,000	3,698,780	0	107,940	288,355	332,927	401,469	0	0	4,829,471	-120,529	

附 錄

中泱工程顧問股份有限公司

中華民國  112 年度決算

(112 年 1 月 1 日至 112 年 12 月 31 日)

中泱工程顧問股份有限公司 編

中泱工程顧問股份有限公司

目 次

中華民國 112 年度

頁次

一、 總說明

(一) 公司概況	1
(二) 年度各項工作計畫或方針之執行成果	2
(三) 決算概要	3
1. 收支營運實況	3
2. 現金流量實況	3
3. 淨值變動實況	4
4. 資產負債實況	4

二、 主要表

(一) 收支營運表	5
(二) 現金流量表	6
(三) 淨值變動表	7
(四) 資產負債表	8

總 說 明

中泐工程顧問股份有限公司

總 說 明

中華民國 112 年度

壹、公司概况

一、設立依據

本公司由「財團法人中央營建技術顧問研究社」(以下簡稱「中央營建社」)於 94 年 8 月以新臺幣 1,000 萬元轉投資成立，其係配合「工程技術顧問公司管理條例」第卅七條規定，工程顧問業應以公司形態經營，為接續執行原有營建工程顧問業務，「中央營建社」之規劃設計專技人員，自 94 年 11 月 1 日正式移撥轉任至本公司，並概括繼受其工程技術服務業務與業績。

本公司為充實營運周轉金及強化公司財務結構，分別於 98 年度、100 年度、101 年度、102 年度、103 年度及 107 年度，經董事會決議：以盈餘轉增資方式分別增資新臺幣 1,000 萬元、1,200 萬元、1,300 萬元、500 萬元、400 萬元及 100 萬元，目前資本額已提高為新臺幣 5,500 萬元。

二、設立目的

本公司以專業技術及服務為宗旨，配合政府與民間推動都市建設及各項基礎建設，致力於都市計畫、都市設計、土地開發、環境、交通、道路、下水道等公共工程建設，以提升基礎建設規劃、設計、施工品質為目標。

98 年間為配合政府節能減碳政策，本公司以新臺幣 300 萬元轉投資成立「中冠科技顧問股份有限公司」。

三、組織概況

(一) 董事會及監察人成員：

第七屆董事會成員共 3 人，監察人 1 人。

董 事 長：黃宏順

董 事：朱克芬、蕭神歆

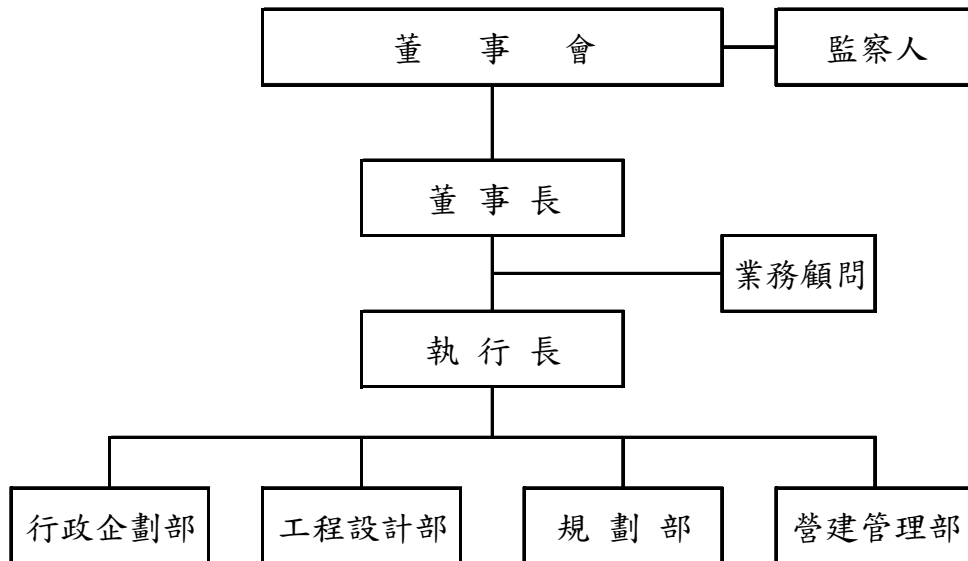
監 察 人：張秀齡

(二) 組織編制及員額：

本公司組織編制係由董事會選任董事長及執行長，綜理公司之經營管理，並得聘請顧問協助業務推展，董事長得聘任特別助理負責特定事項及業務部門間的協調事宜。執行業務之部門，依業務性質分設行政企劃部、工程設計部、規劃部及營建管理部。本年度員工人數 45

人，分別為董事長室 1 人、行政企劃部 3 人、工程設計部 19 人、規劃部 1 人、營建管理部 21 人。

中泐工程顧問股份有限公司組織系統圖



貳、年度各項工作計畫或方針之執行成果

本公司秉持專業技術及服務為宗旨辦理工程顧問業務，延續原「中央營建社」之業務方向，配合政府及民間推動都市建設及各項開發規劃設計等工作，業務方針如下：

- 一、配合城鄉發展，辦理都市計畫、土地變更編定及環境影響評估之技術顧問業務。
- 二、配合各級政府推動公共工程及公共設施建設，執行相關工程顧問業務。
- 三、配合政府提升污水處理普及率，辦理污水及用戶接管工程之工程顧問業務。
- 四、執行相關技師簽證業務，辦理工程監造服務。

本年度以配合政府推動都市更新、擴大城鄉風貌發展、推動全民節能減碳達到生態平衡為目標，並配合轉投資之「中冠科技顧問股份有限公司」共同提升營建行政管理與工程建設專業技術為工作重點。

參、決算概要

一、收支營運實況

- (一)本年度收入預算數 8,091 萬 6,000 元，執行結果，收入決算數 4,780 萬 2,871 元，包含勞務收入 4,726 萬 5,083 元，利息收入 48 萬 6,072 元，其他業務外收入 5 萬 1,716 元，與預算數比較，本年度收入計減少 3,311 萬 3,129 元，約 40.92%，主要係因勞務收入減少所致。
- (二)本年度支出預算數 7,613 萬 3,000 元，執行結果，支出決算數 6,469 萬 172 元，包含兼職費 21 萬 6,000 元，人事費用 4,208 萬 8,304 元，租金費用 333 萬 7,360 元，辦公費用 330 萬 935 元，業務費用 1,151 萬 7,858 元，工程違約損失 55 萬 4,526 元，利息支出 69 萬 7,906 元，投資中冠公司損失 297 萬 7,283 元，與預算數比較，本年度支出計減少 1,144 萬 2,828 元，約 15.03%，主要係因人事費用及辦公費用減少所致。
- (三)本年度所得稅費用預算數 80 萬 3,000 元，執行結果，所得稅決算數為利益 278 萬 2,003 元，與預算數比較，本年度所得稅計減少 358 萬 5,003 元，約 446.45%，主要係因勞務收入減少所致。
- (四)收支相抵，本年度淨利為預算數 398 萬元，執行結果，淨損為決算數 1,410 萬 5,298 元，與預算數比較，本年度計增加淨損 1,808 萬 5,298 元。

二、現金流量實況

- (一)本年度期初現金及約當現金餘額為 167 萬 7,686 元。
- (二)業務活動之現金流量：
本期稅前淨損 1,688 萬 7,301 元，調整非現金項目 169 萬 2,949 元，合計業務活動之淨現金流出 1,519 萬 4,352 元。
- (三)投資活動之現金流量：
本年度收取利息 26 萬 2,717 元，增加不動產、廠房及設備 13 萬 990 元，存出保證金減少 16 萬 3,145 元，投資活動之淨現金流入 29 萬 4,872 元。
- (四)籌資活動之現金流量：
本年度支付利息 51 萬 2,141 元，增加長期債務 2,216 萬 6,672 元，籌資活動之淨現金流入 2,165 萬 4,531 元。
- (五)本年度現金及約當現金淨增 675 萬 5,051 元。

(六)本年度期末現金及約當現金餘額為 843 萬 2,737 元。

三、淨值變動實況

本年度淨值期初金額為 5,409 萬 5,492 元，包含股本 5,500 萬元，法定公積 683 萬 5,222 元，累積虧損 773 萬 9,730 元，本年度轉入損失 1,410 萬 5,298 元，本年度淨值期末餘額為 3,999 萬 194 元。

四、資產負債實況

- (一)本年度資產總額決算數 9,753 萬 3,825 元，包括流動資產 7,204 萬 1,347 元，採權益法之投資 1,036 萬 9,840 元，不動產、廠房及設備 45 萬 5,976 元，其他資產 1,466 萬 6,662 元。資產總額較上年度決算數 9,619 萬 8,208 元，增加 133 萬 5,617 元。
- (二)本年度負債總額決算數 5,754 萬 3,631 元，包括流動負債 2,254 萬 3,631 元，長期負債 3,500 萬元，占資產總額 59.00%，負債總額較上年度決算數 4,210 萬 2,716 元，增加 1,544 萬 915 元。
- (三)本年度業主權益決算數 3,999 萬 194 元，占資產總額 41.00%，包括股本 5,500 萬元，法定公積 683 萬 5,222 元，累積虧損 2,184 萬 5,028 元。業主權益總額較上年度決算數 5,409 萬 5,492 元，減少 1,410 萬 5,298 元。

主要表

中泐工程顧問股份有限公司

收支營運表

中華民國 112 年度

單位：新臺幣元

上年度決算數	科目	本年度預算數 (1)	本年度決算數 (2)	比較增(減-)	
				金額 (3)=(2)-(1)	% (4)=(3)/(1)*100
80,346,670	收入	80,916,000	47,802,871	-33,113,129	40.92
77,521,783	業務收入	80,000,000	47,265,083	-32,734,917	40.92
77,521,783	勞務收入	80,000,000	47,265,083	-32,734,917	40.92
2,824,887	業務外收入	916,000	537,788	-378,212	41.29
75,890	利息收入	100,000	486,072	386,072	386.07
129,047	投資收益	766,000	0	-766,000	100.00
2,619,950	其他業務外收入	50,000	51,716	1,716	3.43
75,364,153	支出	76,133,000	64,690,172	-11,442,828	15.03
74,640,627	業務支出	75,583,000	60,460,457	-15,122,543	20.01
216,000	兼職費	216,000	216,000	0	0.00
48,296,765	人事費用	47,932,000	42,088,304	-5,843,696	12.19
3,521,378	租金費用	3,900,000	3,337,360	-562,640	14.43
3,495,130	辦公費用	5,385,000	3,300,935	-2,084,065	38.70
19,111,354	業務費用	18,150,000	11,517,858	-6,632,142	36.54
723,526	業務外支出	550,000	4,229,715	3,679,715	669.04
187,320	工程違約損失	300,000	554,526	254,526	84.84
536,206	利息支出	250,000	697,906	447,906	179.16
0	投資損失	0	2,977,283	2,977,283	-
4,982,517	稅前淨利(淨損)	4,783,000	-16,887,301	-21,670,301	453.07
970,694	所得稅費用(利益)	803,000	-2,782,003	-3,585,003	446.45
4,011,823	本期淨利(淨損)	3,980,000	-14,105,298	-18,085,298	454.40
折舊攤銷前賸餘(短絀)數					
4,011,823	本期賸餘(短絀)	3,980,000	-14,105,298	-18,085,298	454.40
360,541	折舊及攤銷費用(排除不影響餘絀計算之折舊及攤銷費用)	485,000	355,139	-129,861	26.78
4,372,364	折舊攤銷前賸餘(短絀)	4,465,000	-13,750,159	-18,215,159	407.95

中泐工程顧問股份有限公司

現金流量表

中華民國 112 年度

單位：新臺幣元

項 目	本 年 度 預 算 數 (1)	本 年 度 決 算 數 (2)	比 較 增 (減 -)	
			金 額 (3)=(2)-(1)	% (4)=(3)/(1)*100
業務活動之現金流量				
稅前淨利(淨損)	4,783,000	-16,887,301	-21,670,301	453.07
利息收入	-100,000	-486,072	-386,072	386.07
利息支出	250,000	697,906	447,906	179.16
未計利息股利之稅前淨利(淨損)	4,933,000	-16,675,467	-21,608,467	438.04
調整非現金項目				
折舊	485,000	355,139	-129,861	26.78
雜項購置	0	750	750	-
採用權益法認列之投資損失(收益)	-766,000	2,977,283	3,743,283	488.68
其他應收票據-關係人(增加)減少	0	-573,000	-573,000	-
應收款項(增加)減少	456,000	3,275,008	2,819,008	618.20
應收帳款-關係人(增加)減少	0	2,940,000	2,940,000	-
應收建造合約款(增加)減少	1,000,000	-538,288	-1,538,288	153.83
預付款項(增加)減少	0	-44,255	-44,255	-
應付票據-關係人增加(減少)	0	-1,860,000	-1,860,000	-
其他應付票據增加(減少)	0	-2,988,475	-2,988,475	-
其他應付票據-關係人增加(減少)	0	-1,819,085	-1,819,085	-
應付款項增加(減少)	-3,074,000	0	3,074,000	100.00
應付帳款-關係人增加(減少)	0	378,000	378,000	-
應付建造合約款增加(減少)	1,000,000	-863,266	-1,863,266	186.33
其他應付款增加(減少)	0	236,912	236,912	-
其他流動負債增加(減少)	0	4,392	4,392	-
未計利息股利之現金流入(流出)	4,034,000	-15,194,352	-19,228,352	476.66
支付所得稅	0	0	0	-
業務活動之淨現金流入(流出)	4,034,000	-15,194,352	-19,228,352	476.66
投資活動之現金流量				
收取利息	100,000	262,717	162,717	162.72
增加不動產、廠房及設備	-500,000	-130,990	369,010	73.80
存出保證金(增加)減少	-250,000	163,145	413,145	165.26
投資活動之淨現金流入(流出)	-650,000	294,872	944,872	145.36
籌資活動之現金流量				
支付利息	-250,000	-512,141	-262,141	104.86
長期債務增加(減少)	-3,500,000	22,166,672	25,666,672	733.33
籌資活動之淨現金流入(流出)	-3,750,000	21,654,531	25,404,531	677.45
現金及約當現金之淨增(淨減)	-366,000	6,755,051	7,121,051	1,945.64
期初現金及約當現金	1,817,000	1,677,686	-139,314	7.67
期末現金及約當現金	1,451,000	8,432,737	6,981,737	481.17

註：本年度報廢電腦設備131,113元，報廢辦公設備2,000元，報廢資產合計133,113元。

中泱工程顧問股份有限公司

淨值變動表

中華民國 112年度

單位：新臺幣元

科 目	本年度期初 餘 額 (1)	本 年 度		本年度期末 餘 額 (4)=(1)+(2)-(3)	說 明
		增 加 (2)	減 少 (3)		
股本	55,000,000	0	0	55,000,000	111年末分配股東紅利， 股本未變動。
法定公積	6,835,222	0	0	6,835,222	111年末提撥10%法定盈餘公 積。
累積盈虧	-7,739,730	0	14,105,298	-21,845,028	112年本期損益轉入損失 1,410萬5,298元。
合 計	54,095,492	0	14,105,298	39,990,194	

中泐工程顧問股份有限公司

資產負債表

中華民國 112年12月31日

單位：新臺幣元

科 目	本年度決算數 (1)	上年度決算數 (2)	比較增(減-)	
			金額 (3)=(1)-(2)	% (4)=(3)/(2)*100
資 產				
流動資產	72,041,347	70,122,406	1,918,941	2.74
銀行存款	8,257,737	1,502,686	6,755,051	449.53
周轉金	175,000	175,000	0	0.00
其他應收票據-關係人	6,890,000	6,317,000	573,000	9.07
應收帳款	1,920,011	5,195,019	-3,275,008	63.04
應收帳款-關係人	0	2,940,000	-2,940,000	100.00
應收建造合約款	53,532,865	52,994,577	538,288	1.02
其他應收款	386,692	163,337	223,355	136.74
預付款項	879,042	834,787	44,255	5.30
採權益法之投資	10,369,840	13,347,123	-2,977,283	22.31
採權益法之投資	10,369,840	13,347,123	-2,977,283	22.31
不動產、廠房及設備	455,976	680,875	-224,899	33.03
電腦設備	6,792,789	6,924,652	-131,863	1.90
減：累計折舊-電腦設備	-6,497,312	-6,331,159	-166,153	2.62
交通及運輸設備	2,188,570	2,188,570	0	0.00
減：累計折舊-交通及運輸設	-2,188,570	-2,188,570	0	0.00
辦公設備	657,943	655,143	2,800	0.43
減：累計折舊-辦公設備	-621,892	-583,102	-38,790	6.65
其他設備	551,219	425,029	126,190	29.69
減：累計折舊-其他設備	-426,771	-409,688	-17,083	4.17
其他資產	14,666,662	12,047,804	2,618,858	21.74
存出保證金	6,023,129	6,186,274	-163,145	2.64
信用保證備償帳戶	1,425,000	1,425,000	0	0.00
遞延所得稅資產-非流動	7,218,533	4,436,530	2,782,003	62.71
資 產 合 計	97,533,825	96,198,208	1,335,617	1.39

註1：本年度電腦設備決算數6,792,789元=上年度決算數6,924,652元+新增電腦設備0元-報廢電腦設備131,113元-調整轉入雜項購置科目750元。

本年度電腦設備提列折舊297,266元，報廢電腦設備借記累計折舊131,113元。

註2：本年度辦公設備決算數657,943元=上年度決算數655,143元+新增辦公設備4,800元-報廢辦公設備2,000元。

本年度辦公設備提列折舊40,790，報廢辦公設備借記累計折舊2,000元。

註3：本年度其他設備決算數551,219元=上年度決算數425,029元+新增其他設備126,190元-報廢其他設備0元。

本年度其他設備提列折舊17,083，無報廢其他設備。

中泱工程顧問股份有限公司

資產負債表

中華民國 112年12月31日

單位：新臺幣元

科 目	本年度決算數 (1)	上年度決算數 (2)	比較增(減-)	
			金額 (3)=(1)-(2)	% (4)=(3)/(2)*100
負 債				
流動負債	22,543,631	29,269,388	-6,725,757	22.98
應付票據-關係人	0	1,860,000	-1,860,000	100.00
其他應付票據	173,314	3,161,789	-2,988,475	94.52
其他應付票據-關係人	12,418,683	14,237,768	-1,819,085	12.78
應付帳款-關係人	378,000	0	378,000	-
應付建造合約款	0	863,266	-863,266	100.00
其他應付款	9,406,449	8,983,772	422,677	4.70
其他流動負債	167,185	162,793	4,392	2.70
長期負債	35,000,000	12,833,328	22,166,672	172.73
長期債務	35,000,000	12,833,328	22,166,672	172.73
負債合計	57,543,631	42,102,716	15,440,915	36.67
業 主 權 益				
股本	55,000,000	55,000,000	0	0.00
股本	55,000,000	55,000,000	0	0.00
保留盈餘	-15,009,806	-904,508	-14,105,298	1,559.44
法定公積	6,835,222	6,835,222	0	0.00
累積盈虧	-21,845,028	-7,739,730	-14,105,298	182.25
業 主 權 益 合 計	39,990,194	54,095,492	-14,105,298	26.07
負債及業主權益合計	97,533,825	96,198,208	1,335,617	1.39

本頁空白

主辦會計：張秀慧



首長：黃宏順



中冠科技顧問股份有限公司



中華民國 112 年度決算

(112 年 1 月 1 日至 112 年 12 月 31 日)

中冠科技顧問股份有限公司 編

中冠科技顧問股份有限公司

目 次

中華民國 112 年度

頁次

一、總說明

(一) 公司概況	1
(二) 年度各項工作計畫或方針之執行成果	2
(三) 決算概要	3
1. 收支營運實況	3
2. 現金流量實況	3
3. 淨值變動實況	3
4. 資產負債實況	4

二、主要表

(一) 收支營運表	5
(二) 現金流量表	6
(三) 淨值變動表	7
(四) 資產負債表	8

總 說 明

中冠科技顧問股份有限公司

總 說 明

中華民國 112 年度

壹、公司概况

一、設立依據

本公司設立係配合政府節能減碳政策及科技發展，依據「財團法人中央營建技術顧問研究社」（以下簡稱「中央營建社」）於 98 年 5 月 5 日第十屆董事會第三次會議決議，由「中央營建社」轉投資之「中泐工程顧問股份有限公司」（以下簡稱「中泐公司」）再轉投資新臺幣 300 萬元成立。

本公司為充實營運周轉金及強化公司財務結構，分別於 100 年度、101 年度、102 年度、103 年度及 107 年度，經董事會決議：以盈餘轉增資方式分別增資新臺幣 250 萬元、250 萬元、150 萬元、100 萬元及 100 萬元，目前資本額已提高為新臺幣 1,150 萬元。

二、設立目的

二十一世紀全球面臨資源短缺及地球暖化問題，經營除應著重效率外，尤應朝高科技發展，以節能減碳為主軸，並響應政府愛臺十二項建設有關之節能減碳及生態平衡等服務為原則，考慮「中泐公司」之近程與長期之營運策略，並協助政府及民間有效提升愛臺十二項建設及推動國家自主創新基礎能力建設之服務效率與效益為目標，增加「中泐公司」與本公司營運管理之彈性與效益。

三、組織概況

（一）董事會及監察人成員：

第五屆董事會成員共 3 人，監察人 1 人。

董 事 長：謝孟展

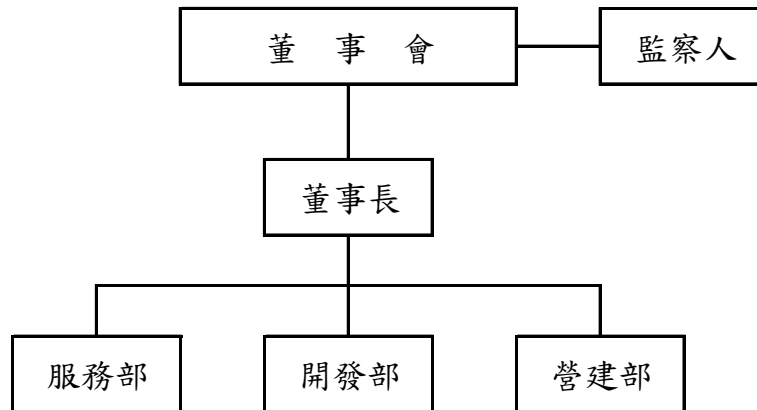
董 事：郭東晃、郭逸榛

監 察 人：方秋金

（二）組織編制及員額：

本公司組織編制係由董事會選任董事長，負責公司之經營管理，另依業務需要及業務性質分設服務部、開發部及營建部三個業務部門分別執行各項業務。本年度員工人數 16 人，分別為董事長 1 人、服務部 2 人、開發部 13 人。

中冠科技顧問股份有限公司組織系統圖



貳、年度各項工作計畫或方針之執行成果

本公司秉持以專業技術及服務為宗旨，為響應政府節能減碳及都市更新政策，以配合政府及民間推動都市建設及各項開發規劃設計等工作，業務方針如下：

- 一、配合都市發展，拓展土地開發及整體開發業務。
- 二、推廣都市、工業區更新及發展農村再生計畫。
- 三、落實國土改造、生態保育，確保國土資源永續利用，建立永續發展美麗新家園。
- 四、推動節能減碳及生態平衡政策。

本年度以都市計畫及土地開發業務為主，因應業務推動之需要，提高業務能力朝向專業分工，與「中泐公司」合作爭取與辦理業務，增加營運管理之彈性與效益。

參、決算概要

一、收支營運實況

- (一)本年度收入預算數 2,405 萬元，執行結果，收入決算數 1,752 萬 7,096 元，包含勞務收入 1,745 萬 7,005 元，利息收入 5 萬 91 元，其他業務外收入 2 萬元，與預算數比較，本年度收入計減少 652 萬 2,904 元，約 27.12%，主要係因勞務收入減少所致。
- (二)本年度支出預算數 2,309 萬 2,000 元，執行結果，支出決算數 2,124 萬 8,699 元，包含兼職費 21 萬 6,000 元，人事費用 1,392 萬 9,651 元，租金費用 108 萬 665 元，辦公費用 69 萬 838 元，業務費用 512 萬 7,210 元，利息支出 20 萬 4,335 元，與預算數比較，本年度支出計減少 184 萬 3,301 元，約 7.98%，主要係因人事費用及業務費用減少所致。
- (三)本年度所得稅費用預算數 19 萬 2,000 元，執行結果，所得稅決算數為利益 74 萬 4,320 元，與預算數比較，本年度所得稅計減少 93 萬 6,320 元，約 487.67%，主要係因勞務收入減少所致。
- (四)收支相抵，本年度淨利為預算數 76 萬 6,000 元，執行結果，淨損為決算數 297 萬 7,283 元，與預算數比較，本年度計增加淨損 374 萬 3,283 元。

二、現金流量實況

- (一)本年度期初現金及約當現金餘額為 86 萬 5,194 元。
- (二)業務活動之現金流量：
本期稅前淨損 372 萬 1,603 元，調整非現金項目 382 萬 7,110 元，合計業務活動之淨現金流入 10 萬 5,507 元。
- (三)投資活動之現金流量：
本年度收取利息 4 萬 3,441 元，增加存出保證金 2 萬 7,816 元，投資活動之淨現金流入 1 萬 5,625 元。
- (四)籌資活動之現金流量：
本年度無活動。
- (五)本年度現金及約當現金淨增 12 萬 1,132 元。
- (六)本年度期末現金及約當現金餘額為 98 萬 6,326 元。

三、淨值變動實況

本年度淨值期初金額為 1,334 萬 7,123 元，包含股本 1,150 萬元，法定公積 125 萬 9,327 元，累積盈虧 58 萬 7,796 元，本年度提列法定公積 1 萬 2,905 元，轉入損失 297 萬 7,283 元，本年度淨值期末餘額為 1,036 萬 9,840 元。

四、資產負債實況

- (一)本年度資產總額決算數 3,140 萬 6,589 元，包括流動資產 2,526 萬 8,472 元，不動產、廠房及設備 0 元，其他資產 613 萬 8,117 元。資產總額較上年度決算數 2,987 萬 6,172 元，增加 153 萬 417 元。
- (二)本年度負債總額決算數 2,103 萬 6,749 元，占資產總額 66.98%，全數為流動負債。負債總額較上年度決算數 1,652 萬 9,049 元，增加 450 萬 7,700 元。
- (三)本年度業主權益決算數 1,036 萬 9,840 元，占資產總額 33.02%，包括股本 1,150 萬元，法定公積 127 萬 2,232 元，累積虧損 240 萬 2,392 元。業主權益總額較上年度決算數 1,334 萬 7,123 元，減少 297 萬 7,283 元。

主要表

中冠科技顧問股份有限公司

收支營運表

中華民國 112 年度

單位：新臺幣元

上年度決算數	科目	本年度預算數 (1)	本年度決算數 (2)	比較增(減-)	
				金額 (3)=(2)-(1)	% (4)=(3)/(1)*100
44,346,732	收入	24,050,000	17,527,096	-6,522,904	27.12
44,312,332	業務收入	24,000,000	17,457,005	-6,542,995	27.26
44,312,332	勞務收入	24,000,000	17,457,005	-6,542,995	27.26
34,400	業務外收入	50,000	70,091	20,091	40.18
34,400	利息收入	50,000	50,091	91	0.18
0	其他業務外收入	0	20,000	20,000	-
44,156,753	支出	23,092,000	21,248,699	-1,843,301	7.98
44,035,632	業務支出	23,092,000	21,044,364	-2,047,636	8.87
216,000	兼職費	216,000	216,000	0	0.00
17,171,688	人事費用	14,706,000	13,929,651	-776,349	5.28
2,085,513	租金費用	1,110,000	1,080,665	-29,335	2.64
1,505,742	辦公費用	1,160,000	690,838	-469,162	40.45
23,056,689	業務費用	5,900,000	5,127,210	-772,790	13.10
121,121	業務外支出	0	204,335	204,335	-
121,121	利息支出	0	204,335	204,335	-
189,979	稅前淨利(淨損)	958,000	-3,721,603	-4,679,603	488.48
60,932	所得稅費用(利益)	192,000	-744,320	-936,320	487.67
129,047	本期淨利(淨損)	766,000	-2,977,283	-3,743,283	488.68

中冠科技顧問股份有限公司

現金流量表

中華民國 112 年度

單位：新臺幣元

項 目	本 年 度 預 算 數 (1)	本 年 度 決 算 數 (2)	比 較 增 (減 -)	
			金 額 (3)=(2)-(1)	% (4)=(3)/(1)*100
業務活動之現金流量				
稅前淨利(淨損)	958,000	-3,721,603	-4,679,603	488.48
利息收入	-50,000	-50,091	-91	0.18
利息支出	0	204,335	204,335	-
未計利息股利之稅前淨利(淨損)	908,000	-3,567,359	-4,475,359	492.88
調整非現金項目				
應收票據-關係人(增加)減少	0	1,860,000	1,860,000	-
應收款項(增加)減少	70,000	-1,569,257	-1,639,257	2,341.80
應收帳款-關係人(增加)減少	0	-378,000	-378,000	-
應收建造合約款(增加)減少	-250,000	-709,640	-459,640	183.86
預付款項(增加)減少	0	166,398	166,398	-
其他應付票據增加(減少)	0	-77	-77	-
其他應付票據-關係人增加(減少)	0	7,344,612	7,344,612	-
應付款項增加(減少)	-268,000	0	268,000	100.00
應付帳款-關係人增加(減少)	0	-2,940,000	-2,940,000	-
應付建造合約款增加(減少)	250,000	-13,204	-263,204	105.28
其他應付款增加(減少)	0	-58,641	-58,641	-
其他流動負債增加(減少)	0	-6,388	-6,388	-
未計利息股利之現金流入(流出)	710,000	128,444	-581,556	81.91
支付所得稅	0	-22,937	-22,937	-
業務活動之淨現金流入(流出)	710,000	105,507	-604,493	85.14
投資活動之現金流量				
收取利息	50,000	43,441	-6,559	13.12
存出保證金(增加)減少	-100,000	-27,816	72,184	72.18
投資活動之淨現金流入(流出)	-50,000	15,625	65,625	131.25
籌資活動之現金流量				
籌資活動之淨現金流入(流出)	0	0	0	-
現金及約當現金之淨增(淨減)	660,000	121,132	-538,868	81.65
期初現金及約當現金	1,452,000	865,194	-586,806	40.41
期末現金及約當現金	2,112,000	986,326	-1,125,674	53.30

中冠科技顧問股份有限公司
淨值變動表
中華民國 112 年度

單位：新臺幣元

科 目	本年度期初 餘 額 (1)	本 年 度		本年度期末 餘 額 (4)=(1)+(2)-(3)	說 明
		增 加 (2)	減 少 (3)		
股本	11,500,000	0	0	11,500,000	111年未分配股東紅利， 股本未變動。
法定公積	1,259,327	12,905	0	1,272,232	111年提撥10%法定盈餘公 積。
累積盈虧	587,796	0	2,990,188	-2,402,392	(1)提撥111年10%法定盈餘 公積1萬2,905元。 (2)112年本期損益轉入損失 297萬7,283元。
合 計	13,347,123	12,905	2,990,188	10,369,840	

中冠科技顧問股份有限公司

資產負債表

中華民國 112年12月31日

單位：新臺幣元

科 目	本年度決算數 (1)	上年度決算數 (2)	比較增(減-)	
			金額 (3)=(1)-(2)	% (4)=(3)/(2)*100
資 產				
流動資產	25,268,472	24,510,191	758,281	3.09
銀行存款	986,326	865,194	121,132	14.00
應收票據-關係人	0	1,860,000	-1,860,000	100.00
應收帳款	1,569,257	0	1,569,257	-
應收帳款-關係人	378,000	0	378,000	-
應收建造合約款	22,233,236	21,523,596	709,640	3.30
其他應收款	22,254	15,604	6,650	42.62
預付款項	79,399	245,797	-166,398	67.70
不動產、廠房及設備	0	0	0	-
電腦設備	345,612	345,612	0	0.00
減：累計折舊-電腦設備	-345,612	-345,612	0	0.00
其他資產	6,138,117	5,365,981	772,136	14.39
存出保證金	5,035,652	5,007,836	27,816	0.56
遞延所得稅資產-非流動	1,102,465	358,145	744,320	207.83
資 產 合 計	31,406,589	29,876,172	1,530,417	5.12

中冠科技顧問股份有限公司

資產負債表

中華民國 112年12月31日

單位：新臺幣元

科 目	本年度決算數 (1)	上年度決算數 (2)	比較增(減-)	
			金額 (3)=(1)-(2)	% (4)=(3)/(2)*100
負 債				
流動負債	21,036,749	16,529,049	4,507,700	27.27
其他應付票據	86,193	86,270	-77	0.09
其他應付票據-關係人	14,112,180	6,767,568	7,344,612	108.53
應付帳款-關係人	0	2,940,000	-2,940,000	100.00
應付建造合約款	1,475,361	1,488,565	-13,204	0.89
其他應付款	5,294,989	5,149,295	145,694	2.83
本期所得稅負債	0	22,937	-22,937	100.00
其他流動負債	68,026	74,414	-6,388	8.58
負債合計	21,036,749	16,529,049	4,507,700	27.27
業 主 權 益				
股本	11,500,000	11,500,000	0	0.00
股本	11,500,000	11,500,000	0	0.00
保留盈餘	-1,130,160	1,847,123	-2,977,283	161.18
法定公積	1,272,232	1,259,327	12,905	1.02
累積盈虧	-2,402,392	587,796	-2,990,188	508.71
業主權益合計	10,369,840	13,347,123	-2,977,283	22.31
負債及業主權益合計	31,406,589	29,876,172	1,530,417	5.12

本頁空白

主辦會計：張秀慧



首長：謝孟展



主辦會計：張秀慧



首長：黃宏順

