

內政部建築新技術、新工法、新設備及新材料認可通知書

發文日期 中華民國 107 年 3 月 29 日 核准文號 內授營建管字第 1070805391 號

受文者：碩美節能科技有限公司

副本收受者：財團法人台灣建築中心、財團法人成大研究發展基金會、國立臺灣科技大學（建築性能規格評定中心）、內政部建築研究所防火實驗中心、本部營建署

主旨：貴公司申請認可事項准依下列所載內容認可使用，請查照。

一、核准內容：

申請案件資料	產品名稱(型號)	SIP 工法隔間系統
	產品種類	室內防火分間牆
	主要材料或構件	<p>1.分間牆厚度：87 mm。</p> <p>2.分間牆型式：乾式工法之室內防火分間牆。</p> <p>3.主要構成材料</p> <p>(1)SIP 三明治板：內外表材為 Palmeco Tech Ltd.製造之棕櫚板，板厚 9 mm，應符合 CNS14705 耐燃一級之規定（尺寸 1220×2440×9 (t) mm，厚度 9 mm，比重 0.89，含水率 14.1）。</p> <p>內填充材：碩美節能科技有限公司製造之酚醛板，厚度 68 mm，應符合 CNS14705 耐燃三級之規定。</p> <p>(2)SIP 三明治板骨架：內外表材為 Palmeco Tech Ltd.製造之棕櫚板，板厚 9 mm，應符合 CNS14705 耐燃一級之規定（SIP 三明治板骨架尺寸 65×60×1200 mm）。</p> <p>內填充材：碩美節能科技有限公司製造之酚醛板，密度 50 kg/m³，厚度 46 mm，應符合 CNS14705 耐燃三級之規定。</p> <p>(3)上下門型槽鐵：尺寸 65×30×0.8 mm。</p> <p>4.副構成材料</p> <p>(1)填縫材：</p> <p>a. 國碳科技股份有限公司製造之防火矽利康 INSS2460。</p> <p>b. 民泰塗料有限公司製造之批土。</p> <p>(2)平頭螺絲。</p> <p>a. 平頭螺絲，釘頭#8，釘長 50 mm，間距 150 mm。</p> <p>b. 平頭螺絲，釘頭#10，釘長 25 mm，間距 150 mm。</p>
主要用途及性能	<p>1.本系統適用於室內防火分間牆。</p> <p>2.依建築技術規則建築設計施工編第 73 條第 1 款牆壁之規定，認定具有同等防火時效（1 小時防火時效）。</p>	

認可使用內容	<p>1. 本系統同意使用於建築技術規則建築設計施工編第 73 條第 1 款牆壁之規定，認定具有同等防火時效（1 小時防火時效）。</p> <p>2. 防火分間牆系統總厚度 87 mm。施工順序：A.放樣作業→B.安裝門型槽鐵→C.安裝第一片 SIP 三明治板→D.安裝 SIP 三明治板骨架→E.安裝第二片 SIP 三明治板→F.批土，標準施工方法詳如附件 3-1，標準施工圖詳如附件 3-2。</p> <p>3. 使用時應依標準施工方法及試驗報告之規定辦理，<u>碩美節能科技有限公司</u>應善盡指導之責，並對其構材之規格、材質及系統之性能負責。</p> <p>4. 本認可通知書有效期限至民國 110 年 1 月 25 日止，申請人為延續原認可內容之有效期限，應於到期前 3 個月再行申請認可延續。</p>
--------	---

二、評定單位：

單位名稱	負責人	評定人員	評定日期	性能規格評定書編號
財團法人 台灣建築中心	楊欽富	黃然	107 年 1 月 26 日	TABC(防火)-106FB162C

三、試驗單位：

單位名稱	負責人	試驗操作人員	試驗報告書日期	試驗報告書編號
內政部建築研究所 防火實驗中心	蔡銘儒	詹家旺、邱英倫、黃建榮、羅啟文	106 年 8 月 31 日	CNS-12514-10607

四、注意事項：

- (一) 本認可案件之有效期限至民國 110 年 1 月 25 日止，並應依評定報告書之規定進行追蹤查驗。追蹤查驗不合格或未按期進行追蹤查驗，經評定單位註銷性能評定報告書者，由本部廢止認可使用。
- (二) 本案僅為對申請人所提之文件圖說或測試證明內容予以認可。申請人、發明人、出品人或檢驗測試機構團體，如有偽造文書、出具不實證明、侵害他人財產、實際設計、施工與所申請資料不符，肇致危險或傷害他人時，應視其情形，撤銷核可證明文件，並分別依法負其責任。

部長 葉俊榮

附件 1 標準施工方法

1.1 構材規格

1. 主要構成材料

(1)SIP 三明治板：內外表材為 Palmeco Tech Ltd.製造之棕櫚板，板厚 9 mm，應符合 CNS14705 耐燃一級之規定（尺寸 1220x2440x9 (t) mm，厚度 9 mm，比重 0.89，含水率 14.1）。

內填充材：碩美節能科技有限公司製造之酚醛板，厚度 68 mm，應符合 CNS14705 耐燃三級之規定。

(2)SIP 三明治板骨架：內外表材為 Palmeco Tech Ltd.製造之棕櫚板，板厚 9 mm，應符合 CNS14705 耐燃一級之規定（SIP 三明治板骨架尺寸 65x60x1200 mm）。

內填充材：碩美節能科技有限公司製造之酚醛板，密度 50 kg/m³，厚度 46 mm，應符合 CNS14705 耐燃三級之規定。

(3)上下口型槽鐵：尺寸 65x30x0.8 mm。

2. 副構成材料

(1)填縫材：

a. 國碳科技股份有限公司製造之防火矽利康 INSS2460。

b. 民泰塗料有限公司製造之批土。

(2)平頭螺絲。

a. 平頭螺絲，釘頭#8，釘長 50 mm，間距 150 mm。

b. 平頭螺絲，釘頭#10，釘長 25 mm，間距 150 mm。。

1.2 施工步驟

A.放樣作業→B.安裝U型槽鐵→C.安裝第一片 SIP 三明治板→D.安裝 SIP 三明治板骨架→E.安裝第二片 SIP 三明治板→F.批土

詳細施工說明

A.放樣作業：

- a.依建築師設計圖在現場將隔間位置放樣。
- b.設計圖有任何標示不明確時，請建築師加以說明，並書面確認。
- c.將門樑位置確實標示出來，並注意尺寸。
- d.放樣完成後，請監督人員查對無誤後，於施工日誌上簽認。

B.安裝U型槽鐵：

- a.隔牆板位置以墨線標示好。
- b.U型槽鐵準確固定安裝於施工墨線上。

C.安裝第一片 SIP 三明治板：

- a.對準U型槽鐵位置將第一片 SIP 三明治板準確插入槽鐵內。
- b.以平頭螺絲固定鎖緊。

D.安裝 SIP 三明治板骨架：

- a.在 SIP 三明治板四周安裝 SIP 三明治板骨架並以塗抹防火矽利康。
- b.以平頭螺絲將 SIP 骨架和 SIP 三明治板固定鎖緊。

E.安裝第二片 SIP 三明治板：

- a.將第二片 SIP 三明治板嵌入 SIP 三明治骨板架上。
- b.以平頭螺絲將 SIP 骨架和 SIP 三明治板固定鎖緊。
- c.依上述方式繼續施工。

F.批土：

- a.彈性批土填充於板材接合處。
- b.進行全面批土作業。

施工自主檢查表(範例)

工程名稱：

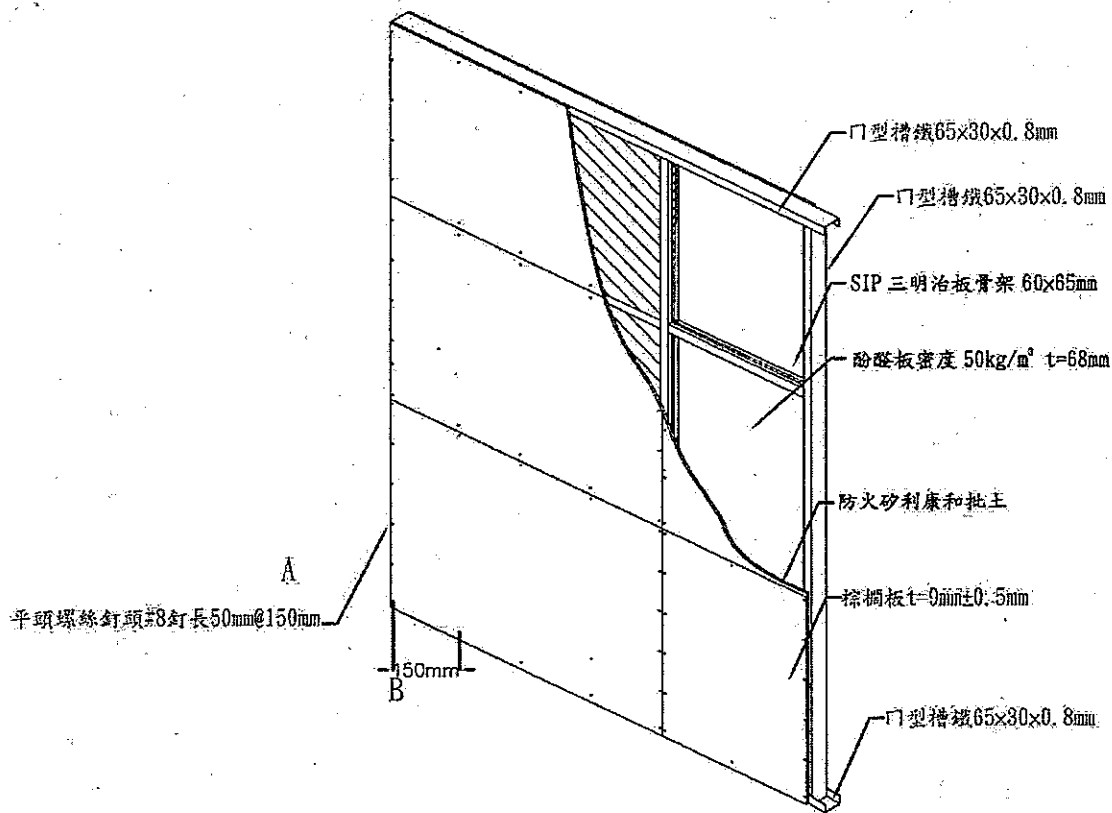
查驗區位：

客戶名稱：

查驗時間： 年 月 日

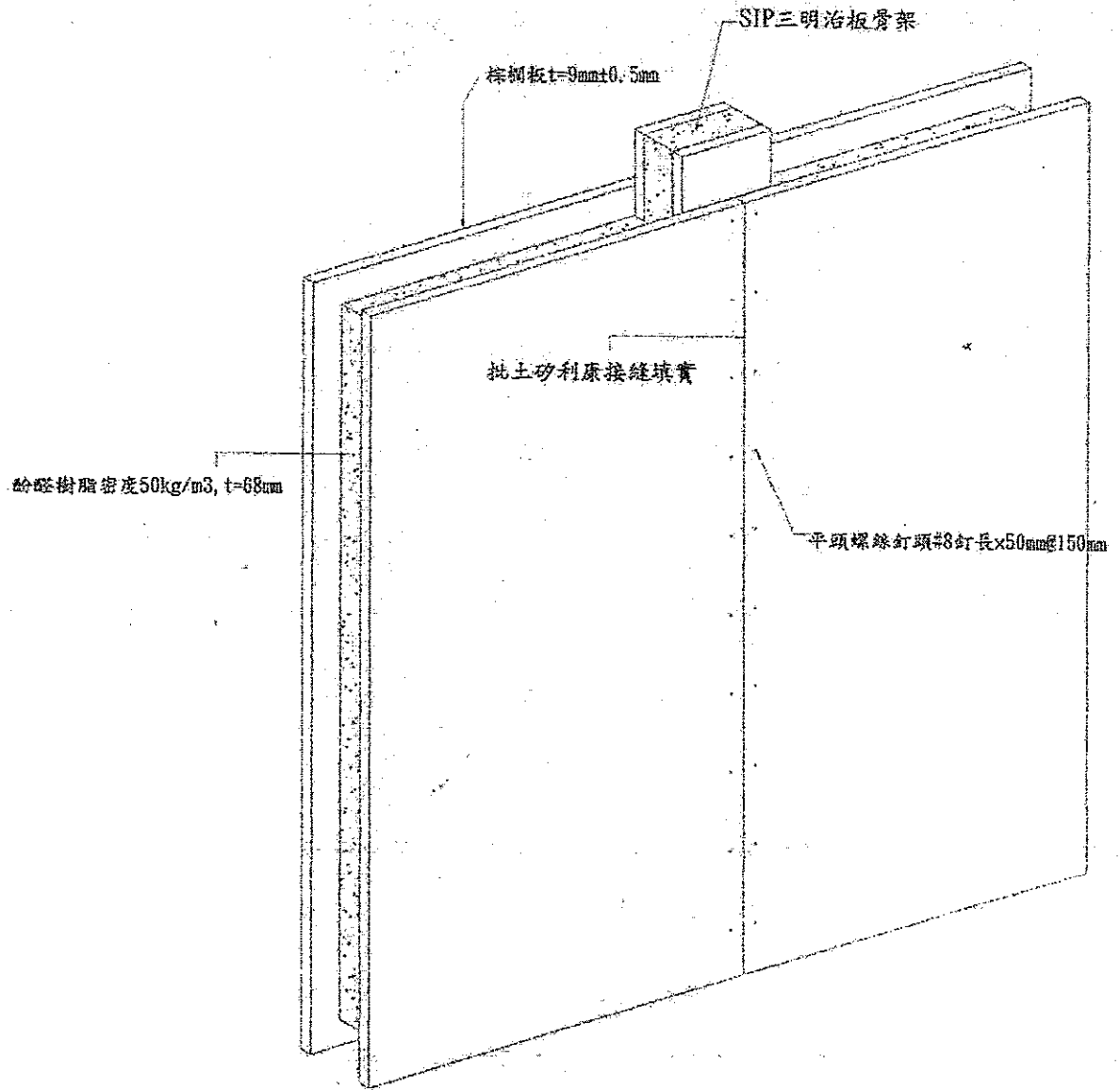
項目	檢查內容	自主檢查		完工驗收		業主驗收	
		合格	不合格	合格	不合格	合格	不合格
放樣	基準線的位置是否準確						
	檢查水平誤差是否在容許範圍內						
	檢查垂直誤差是否在容許範圍內						
相關工程	管路工程是否確實完成						
	其他需安裝於內牆內側之工程是否完成						
上下槽鐵安裝	對照設計圖位置是否正確						
	槽鐵擊釘間距是否依規範施作						
裝設	配件保持直線，無扭曲						
	裝設穩固無鬆動現象						
立安柱裝	螺絲間距是否依規範施作						
	開孔位置是否確實施作完成						
	板面是否平整						
	固定螺絲是否旋緊、固定、不得凸出板面						
完成面查	板材表面是否污損						
	批土是否依規範施工						
	所有內外角（螺絲孔、微凹處）均需塗抹一層批土						
	完工後現場是否清理完成						
備註：							
業主 監造人		工地 主管		現場 工程師			

附件 2 標準施工圖

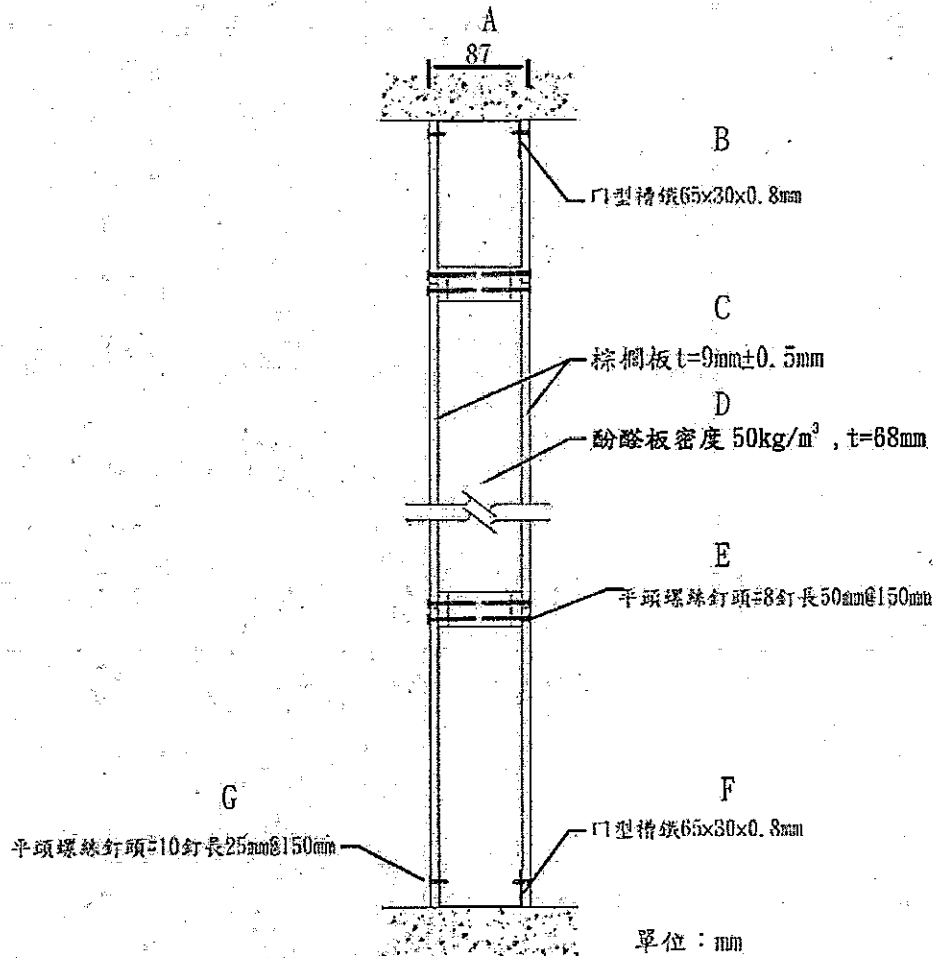


	A	B
標稱	釘距 150mm	釘距 150mm
實驗中心 核對值	15cm	15cm

立體示意圖

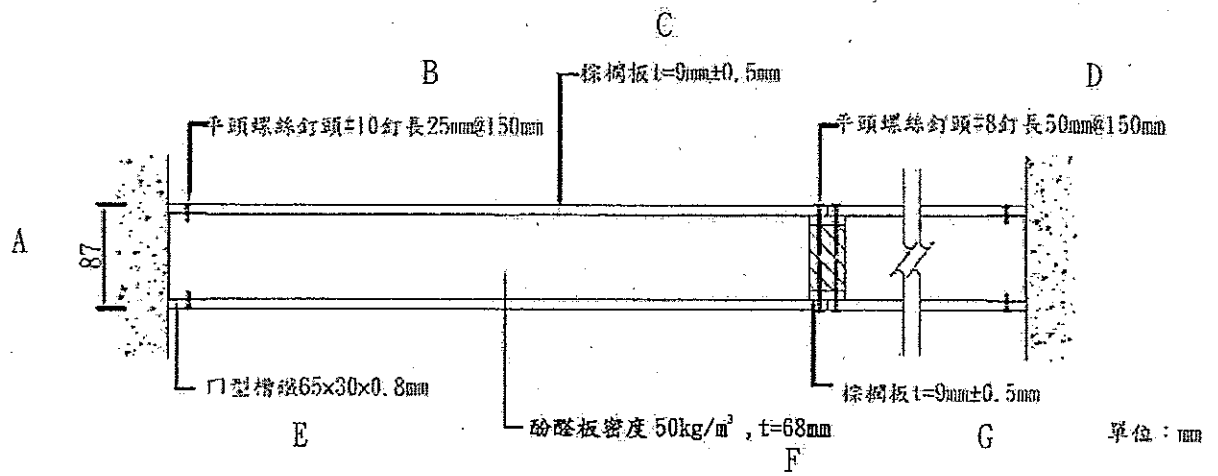


接縫批土示意圖



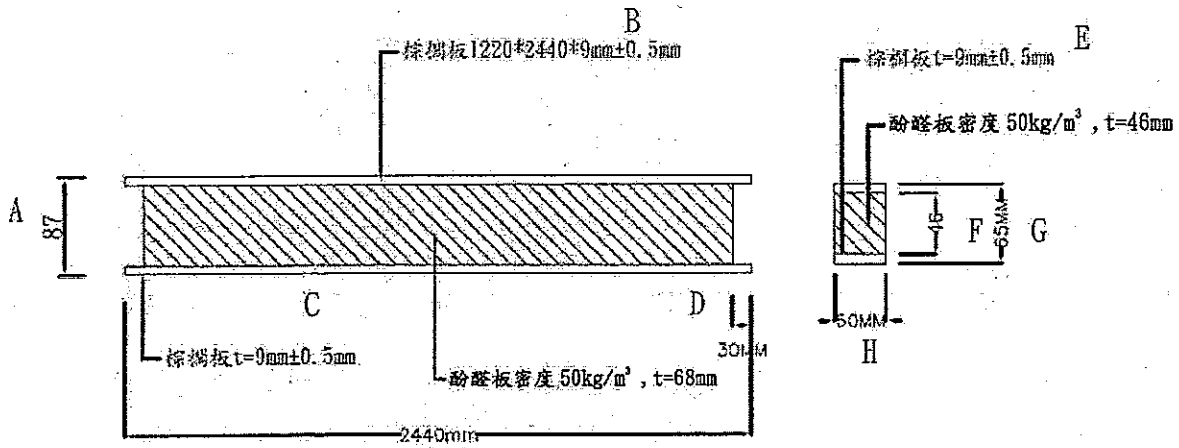
	A	B	C	D
標稱	87mm	65×30×0.8mm	9mm±0.5mm	68mm
實驗中心核對值	87mm	65×30×0.8mm	9.5mm	68mm
	E	F	G	
標稱	釘長 50mm	65×30×0.8mm	釘長 25mm	
實驗中心核對值	50mm	65×30×0.8mm	25mm	

垂直剖面圖



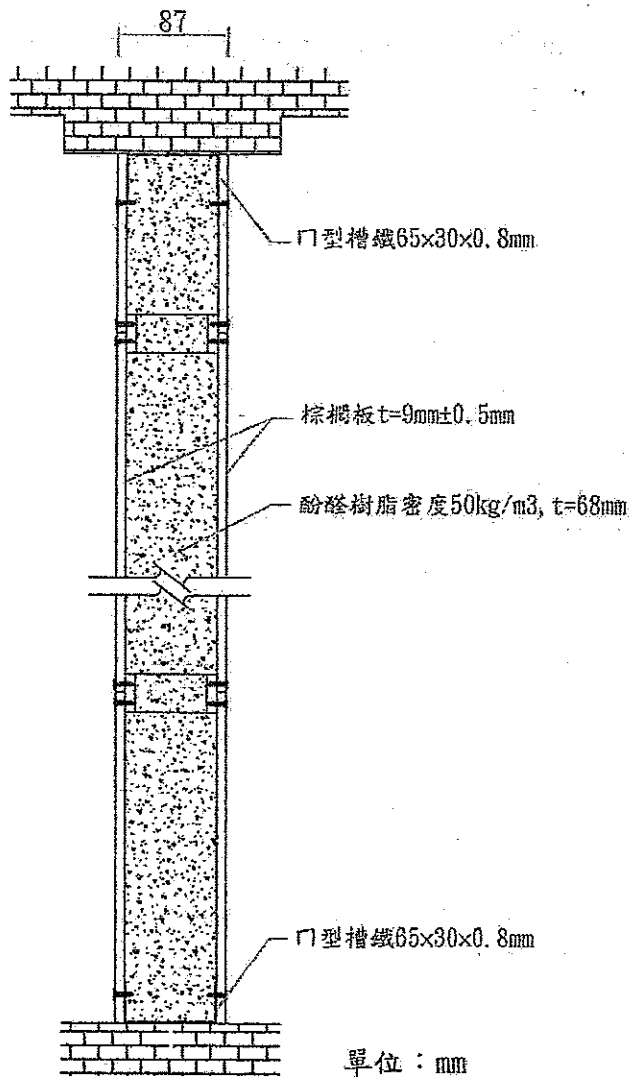
	A	B	C	D
標稱	87mm	釘長 25mm	9mm±0.5mm	50mm@150mm
實驗中心核對值	87mm	25mm	1220×2440× 9.5mm	50mm@150mm
	E	F	G	
標稱	65×30×0.8mm	68mm	9mm±0.5mm	
實驗中心核對值	65×30×0.8mm	68mm	9.5mm	

水平剖面圖

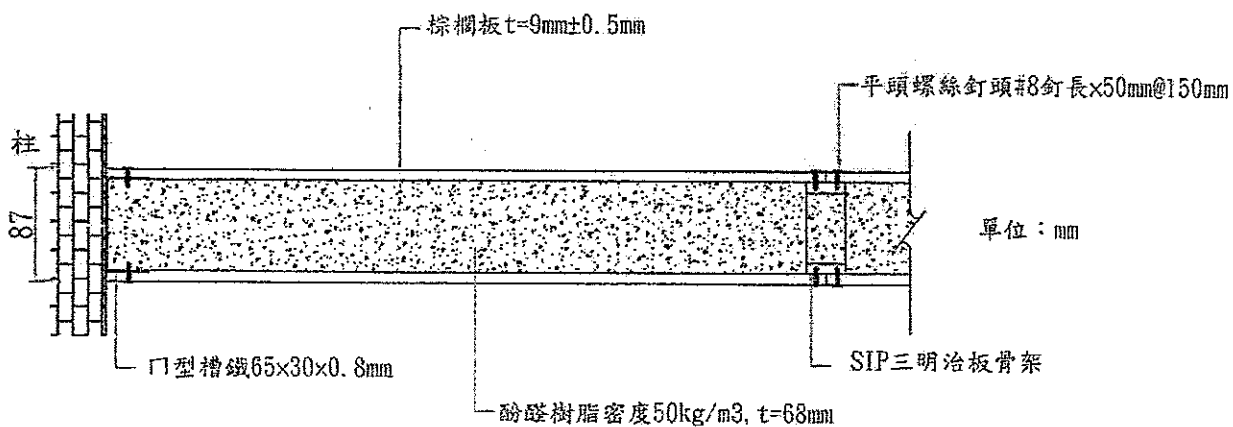


	A	B	C	D
標稱	87mm	1220×2440× 9mm±0.5mm	9mm±0.5mm	30mm
實驗中心核對值	87mm	1220×2440× 9.5mm	9.5mm	30mm
	E	F	G	H
標稱	9mm±0.5mm	46mm	65mm	60mm
實驗中心核對值	9.5mm	46mm	65mm	60mm

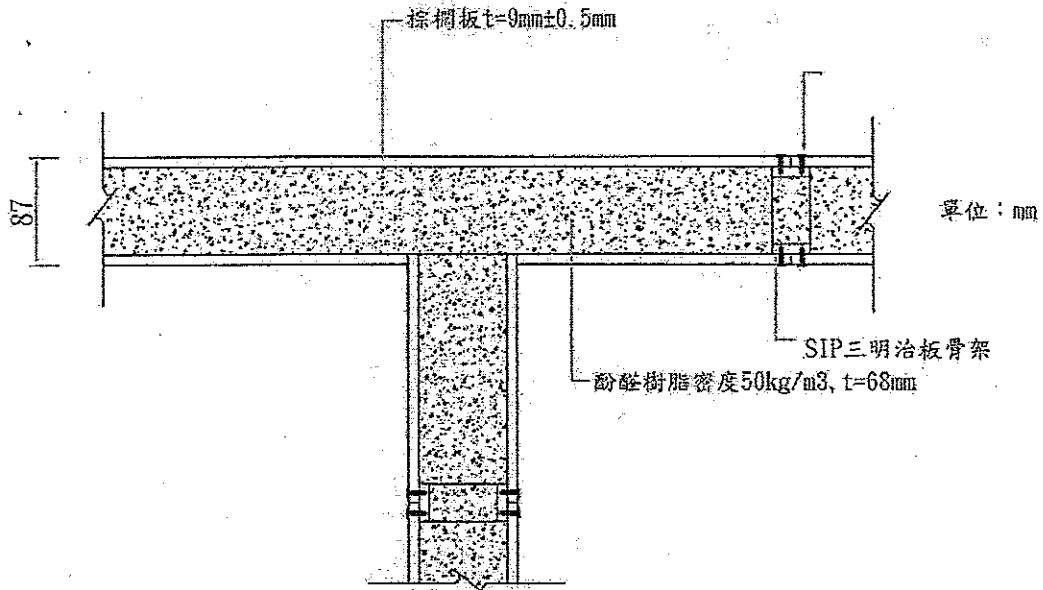
SIP 工法隔間系統構件圖



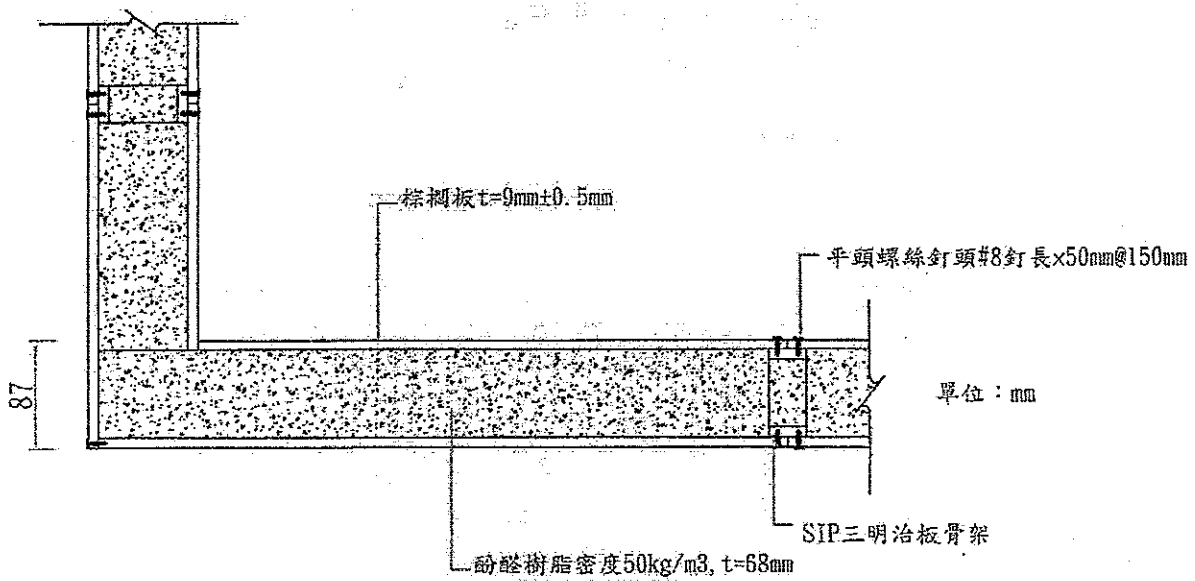
天花板、樓版與分間牆接合圖



柱與分間牆接合圖



T型轉角施工詳圖



L型轉角施工詳圖