

建築研究簡訊第77期 《內容全覽》

[本期簡訊全部目次 ▶](#)



主題報導

作者：白櫻芳

2012都市內水防治策略落實於都市計畫與都市設計審議工作坊

一、緣起與目的

近年來台灣都市化迅速，加上氣候環境變遷之極端降雨型態，造成都市水患發生頻率大增，都市內水防治議題已成為國人關心矚目之焦點，本所奉本部李部長鴻源指示，邀請產、官、學界辦理本次工作坊，以都市內水防治策略落實於都市計畫與都市設計審議為主題，從都市計畫管理層面，剖析都市土地總體治水之問題癥結，研商都市內水防治的策略與方向，從都市計畫法、建築法等法制層面具體落實管理，提供本部營建署與地方政府未來政策研擬參考，加強都市面臨氣候變遷與極端降雨趨勢之防洪減災能力。

二、辦理情形

(一) 南部場工作坊

101年6月15日假高雄市政府鳳山行政中心平均地權大樓3樓簡報室，舉辦南部場次「2012都市內水防治策略落實於都市計畫與都市設計審議工作坊」，邀請成功大學水利及海洋工程學系蔡教授長泰、詹教授錢登、海洋大學河海工程學系廖教授朝軒、長榮大學土地管理與開發學系李教授泳龍、行政院經濟建設委員會黃顧問金山、高雄市水利技師公會林理事長尚儀、高雄市建築師公會楊理事長欽富、高雄市都市計畫技師公會洪顧問曙輝、巨廷工程顧問股份有限公司宋總經理長虹、經濟部水利署水利規劃試驗所陳課長春宏、高雄市政府水利局廖副局長哲民、高雄市政府都市發展局唐股長一凡、臺南市政府都市發展局簡簡任技正誠福、臺中市政府水利局李副局長金靖，以及本部營建署城鄉發展分署張隊長逸夫等政府部門代表及專家學者，進行跨領域對話。



照片1 南部場工作坊大合照

(二) 北部場工作坊

101年6月20日假本所簡報室舉辦北部場次「2012都市內水防治策略落實於都市計畫與都市設計審議工作坊」，邀請貴賓有臺灣大學生物環境系統工程學系譚教授義績、臺北科技大學土木及防災研究所施教授邦築、臺灣海洋大學河海工程學系廖教授朝軒、中華民國全國建築師公會練理事長福星、臺北市都市計畫技師公會洪理事長明進、臺北市水利技師公會凌理事長邦暉、財團法人台灣水利環境科技研究發展教育基金會游組長進裕、巨廷工程顧問股份有限公司宋總經理長虹、經濟部水利署河川海岸組莊科長曜成、臺北市政府都市發展局丁局長育群、新北市政府城鄉發展局王總工程司敏治、臺中市政府都市發展局李副局長泰陽、宜蘭縣政府建設處邱技正程緯，以及本部營建署都市計畫組廖副組長耀東、下水道工程處陳處長仰洲等政府部門代表及相關專家學者，集思廣益，共同為都市內水防治策略與方向提出建議。



照片2 北部場工作坊大合照

三、本次工作坊以都市內水防治策略落實於都市計畫與都市設計審議為主題，分別針對「如何增加都市土地之雨水滯留空間，有效提升內水防治效益？」、「如何將都市內水防治概念落實於都市計畫管理，相關都市計畫與都市設計審議原則為何？」、「如何推動社區或建築基地開發設置雨水滯留空間之配套措施？」等三個題綱進行討論，研商都市計畫地區內水防治的策略與方向，凝聚各界共識，做為本部營建署與地方政府未來政策研擬參考，以提升都市防洪減災能力。座談獲致共識如下：

(一) 增加都市土地之雨水滯留空間：

1. 利用公共設施用地：辦理新訂、擴大都市計畫或都市計畫通盤檢討時，應於都市計畫說明書增列學校、停車場、公園、廣場、綠地、體育場所等公共設施用地兼具雨水滯留功能規定，規劃設置都市土地之雨水滯留空間。
2. 利用法定開放空間：於土地使用分區管制要點規定建築基地法定開放空間應具備保水、貯留雨水功能，配合綠化或透

水性鋪面等方式，以增加集水區滯洪與保水的能力。

3. 透過土地使用分區變更，增加雨水滯留空間：兼顧都市發展與防洪需求，進行都市土地使用分區之檢討與變更；或運用「非都市土地申請新訂或擴大都市計畫作業要點」規定，將鄰近原有都市計畫之農業區或低窪地區，透過土地使用分區變更，設置都市外圍緩衝地區，以增加雨水滯留空間。
4. 新建建築物或社區開發設置雨水滯留設施：可於土地使用分區管制要點或自治條例規範新建建築物或社區開發設置雨水貯留設施。並進一步於建築技術規則增訂新建建築物應設置雨水滯留設施，訂定檢查管控辦法，推動社區或建築基地開發雨水滯留設施法令修訂，建立社區或建築基地開發雨水滯留空間之維護管理機制，規範各建築管理權人均定期維護保養雨水貯集系統，確保雨水貯集系統正常運轉發揮效能。

(二) 提升內水防治效益：

1. 雨水滯留空間與排水設施連結：都市計畫擬定與定期通盤檢討時，應配合雨水下水道系統布設位置與淹水潛勢圖資，檢討都市地區土地使用分區之配置，若滯洪效益不佳，則應重新調整公共設施與都市發展分區之分佈，以發揮都市地區內可滯洪空間的最大減災效益。
2. 高程管理：土地開發納入高程管理概念，針對計畫中劃定為住宅區、商業區及醫療、文教用地等重要公共設施使用土地及其他可能之防災避難據點，應考量災害風險抬昇其開發高程；而開放性之公共設施或滯洪池用地則應相對降低其開發高程，以供雨水滯留使用。
3. 土地開發行為應符合「開發後之洪峰量不得超過開發前之洪峰量」：為求流域永續經營，新訂都市計畫、既有都市計畫通盤檢討及非都市土地使用分區變更，應要求訂定排水計畫書，管制因開發增加之出流量。

(三) 強化易淹水地區的土地使用管制：擬定都市計畫時，應參考區域淹水潛勢圖，將易淹水地區劃設為不可開發地區；或於環境敏感災害風險潛勢較高地區，劃設低地滯洪土地使用分區，透過土地使用分區管制要點，規範其建築開發使用強度等規定。

(四) 都市計畫委員會與都市設計審議委員會成員，增列水利背景專家及水利機關代表：中央及直轄市、縣（市）政府都市計畫委員會與都市設計審議委員會成員，可增列水利背景專家及水利機關代表，提供水利專業知識與政策資訊，以為決策參考。

(五) 訂定適用於都市地區的滯留空間設計規範：研擬社區或建築基地開發雨水滯留設施參考手冊或技術規範，訂定適用於都市地區的滯洪池設計規範、既有公共設施雨水滯留設施設計準則，以利實務設計規劃參考。

(六) 強化防災教育宣導，增進民眾風險管理概念：都市治水防洪工程有其極限性，透過水害資訊揭露，教育民眾瞭解淹水風險，加強防災演練、災前預警與災前避難等非工程方法，讓社會大眾共同面對淹水問題。



大事紀要

作者：嚴偉倫

本所「社群網站連結」及「網路頻寬擴充」作業

為因應全球資訊網路之快速傳播，並靈活運用社群網站連結分享功能，以推廣本所研究成果及相關資訊，特於本所全球資訊網 (<http://www.abri.gov.tw>) 規劃與民眾有高度關連之網頁區塊，如本所網站之公布欄、出版品、建築簡訊、便民服務區、相關連結、本所訊息公開專區、檔案推廣與應用等區塊，現已納入社群網站之臉書(facebook)、推特(twitter)、噗浪(plurk)等連結分享功能，並於同年6月起正式啟用。

另為提高本所全球資訊網服務民眾之效率，讓民眾得以快速暨便捷查詢本所網頁相關資訊，本所業於101年4月間研擬網路頻寬擴充方案，亦於同年5月建置完成，以達服務便民之宗旨。



大事紀要

作者：徐志宏

本所101年度各研究計畫期中審查作業

本所本(101)年度辦理各研究計畫期中審查，共計40場次，審查期間自101年6月26日起至8月15日止。

本次各研究計畫期中審查之研究課題共計114案，內容涵蓋「建築節能減碳」、「建築防火」、「都市與建築安全減災與調適」、「鋼骨鋼筋混凝土構造火害及耐火性能設計」、「建築先進技術創新開發與推廣應用」、「智慧化居住空間產業發展實證推廣」、「開放式建築創新應用」、「永續綠建築與節能減碳」、「全人關懷生活環境」等科技計畫範疇，其中委託研究25案、協同研究32案、自行研究36案、補助研究17案及業務委託4案，邀請之審查委員除與研究領域背景有關之專家學者外，並請各機關及公會團體參加，所提供之相關建議，將納入各研究計畫廣續參採，以增進研究結論及建議之可行性。



大事紀要

作者：褚政鑫

舉辦101年度各項研究計畫成果投稿臺灣建築學會建築學報講習會

為提升本所研究人員及執行本所各研究計畫研究人員對投稿「建築學報」之了解，本所於101年7月13日假大坪林聯合開發大樓15樓國際會議廳，舉辦「本所101年度各項研究計畫成果投稿臺灣建築學會建築學報講習會」，特別邀請臺灣建築學會建築學報主編姚教授昭智主講，俾使參與研究人員更充分了解投稿作業。

本次講習重點係以提升參與本所研究計畫研究人員投稿之論文品質，講習內容包括「建築學報」之投稿規定格式、撰寫方式、經驗分享及注意事項等以及英文建築專刊投稿方式。

講習會除本所研究人員參加外，並邀請執行本所各研究計畫研究人員參與討論，希望藉由此次講習會，提升本所建築研究成果投稿「建築學報」之品質，並使該研究成果提供全球華人建築學界參考，以提升臺灣有關建築研究之學術地位。



臺灣建築學會建築學報計畫主持人姚教授昭智於講習會主講現況



大事紀要

作者：黃文成

101年度公共安全與室內裝修法令講習會

為提升國內公共建築物防火安全，本所特別規劃由財團法人台灣建築中心，於101年7月27日假大坪林聯合開發大樓15樓國際會議廳，舉辦「公共安全與室內裝修法令講習會」，並由本所 何明錦所長致詞（如照片1）。講習內容從法令、標準以及消防安全設備之性能解說，進而延伸至室內裝修送審實務案例的探討，計有「建築物室內裝修材料種類及範圍」、「室內裝修材料延燒性能介紹」、「室內裝修材料選擇與送審原則」、「室內裝修之防火避難設施審查及查驗案例」、「室內裝修之消防安全設備圖說審查程序與要領」以及「室內裝修之消防安全設備審查及查驗案例」等六項課題。本次講習共計175名報名參加（如照片2），期藉此講習會之交流，能提升建築師、消防設備師(士)、室內設計人員，以及相關人員之室內裝修有關公共安全之技術與知識，進而共同維護防火安全。



照片1、何明錦所長致詞



照片2、講習會盛況



大事紀要

作者：陳建忠

參加2012年美國丹佛國際災害研究與應用工作研討會

本所101年度「國際災害研究與應用工作研討會」派員出國計畫，由安全防災組陳建忠組長參加，國內尚有其他防災研究的專家學者及機構成員一同前往進行交流。旨揭研討會係國際具影響力之緊急事務管理與防減災規劃專業者國際研討會匯集當前國際間重要災害管理的研究議題，每年舉辦1次，由科羅拉多大學自然災害防制中心主辦，，本次研討會於7月14日至17日假美國丹佛召開，包括一系列之學術研討會、實務與案例研討工作坊等相關活動，會議主要議題包括：(1)乾溼環

境課題、(2)社區規劃走向、(3)風險教育發展、(4)關注敏感課題、(5)復元與恢復力等。並就近考察都市減洪設施，本次研討會相關資料可供本所防災議題規劃，並納為本所研究方向之參考。



照片1 大會開議情形



大事紀要

作者：厲妮妮

取得RFID於建築管線定位應用技術專利

隱藏在建築物中給排水、消防、通訊、瓦斯、電力輸送等錯綜複雜的管線，隨著時間、環境、使用習慣等因素影響，會產生老化、劣化、損壞，以致無法使用。本項發明係於各管線節點位置植入RFID標籤，透過RFID辨識之無線傳輸功能，開發建築管線定位模組，具有4大優點：(1)管線無線定位技術的開發，可於圖面上或牆面上直接繪製管線分佈狀況，取代現行盲目挖鑿或按圖索驥的管線位置辨識；(2)即時管線相關資訊取得，提供施工時可靠的參考依據；(3)有助維修作業評估，降低管線維修費用，且清楚定位，避免失誤發生；(4)提升維修效率與方便性，並可將資料集中保存。本項發明於101年5月1日獲得國內專利證書（發明第I 363154號），專利權期間：自2012年5月1日至2028年9月18日止。



大事紀要

作者：李台光

臺北科技大學土木系參訪本所材料實驗中心

臺北科技大學土木系廖文義教授，帶領該校土木系一行15名學生，於6月5日下午2時30分至3時30分，至本所材料實驗中心參訪。本所由材料實驗中心同仁負責接待，並帶領解說參觀大型力學實驗室及材料相關實驗室。

本次參訪的重點為3,000噸萬能材料試驗機，試驗機可提供之壓力能力為3,000噸，拉力能力為1,500噸，試體最大高度為15公尺。主要設置目的為配合「建築物地震災害防制研究科技計畫」，強化國內對於大尺寸建築構件耐震性能實驗與研究發展之能力，彌補國內長期以來大型力學實驗設備能力不足之窘境；近年來嘗試提供建築業界對於大尺寸挫屈束制斜撐（制震設備）耐震性能之檢測服務，亦作為國內研發創新營建材料、新工法與新技術驗證之所需，並將相關本土性實驗研究之成果，提供本部作為修訂建築物耐震設計相關法規規範，及經濟部訂定相關標準之參採。參訪學生對於各項儀器設備深感興趣，並頻頻提出相關問題，此次參訪活動提供該校對於建築材料科技試驗研究之了解，有深刻意義。



大事紀要

作者：吳明昌

本所材料實驗中心取得綠建築標章

本所材料實驗中心前遵行政院93年7月29日院臺建字第0930033419號函修正核定「綠建築推動方案」規定，於核發建造執照前，依當時法定程序，取得候選綠建築證書；因「綠建築標章」為本所主責業務之一，為配合相關政策推動及樹立典範，爰依程序續申請綠建築標章，歷經審查單位（財團法人台灣建築中心）書面文件審查及現場會勘，獲審查單位101年6月26日中建環字第1013061227號函評定通過，並經本部101年7月11日內授建研字第1010850419號函准予認可，取得GB0100376號綠建築標章證書，符合指標為綠化量、基地保水、日常節能、二氧化碳減量、室內環境、水資源、汙水垃圾改善等7大指標，有效期限：自101年7月11日至104年7月10日。



大事紀要

作者：吳偉民

辦理「智慧綠建築實踐」研討會

本所為加強推動新建集合式住宅導入智慧綠建築理念，增進國內建設相關產業，如建築開發與營造等公會會員對智慧綠建築政策、推動措施認知與相關實務經驗之交流，透過「智慧化居住空間整合應用計畫」執行團隊規劃及籌備，與台中市、高雄市、台南市政府及相關公會共同舉辦「智慧綠建築實踐」研討會。

研討會議程分為2部分：在智慧綠建築相關政策宣導方面，由本所何所長介紹智慧綠建築政策理念及措施，以及地方政府主管說明當地政府相關之發展規劃與配套方案；在智慧綠建築實物與示範案例部分，邀請具有智慧綠建築實務經驗之智慧化居住空間產業聯盟成員，包括張會長芳民等介紹新建或改建之優良智慧綠建築案例及各項系統整合解決方案等。

研討會業於本（101）年3月30日、6月13日分別於台中、高雄舉行，參加人數極為踴躍共約280人，對智慧綠建築之推廣與落實有極大助益。另台南場次已訂於10月2日假臺南市政府永華市政中心(臺南市安平區永華路二段6號)舉行，歡迎



照片1、台中場次「智慧綠建築實踐研討會」會場紀實



照片2、高雄場次「智慧綠建築實踐研討會」會場紀實



頒發中和地政事務所與稅捐稽徵處中和分處聯合辦公大樓智慧建築標章

本案基地位於新北市中和區復興路，基地面積約3,100平方公尺，總樓地板面積約1萬5,300平方公尺，為地下3層，地上7層鋼筋混凝土、預鑄構造建築物，主要供政府機關辦公使用。於本（101）年4月依本所「智慧建築解說與評估手冊2003年版」審查通過：資訊通信、安全防災、綜合佈線、系統整合及設施管理等5項「智慧建築評估指標」基準，並頒發智慧建築標章證書。

本案在智慧化設計構想方面，主要以透過建築物自動化BA，並將電力、照明、空調、給排水系統及緊急求救等系統進行整合，納入中央監控系統。並導入通訊自動化CA，藉由電話總機系統、整合式配線、視訊會議等，提供洽公民眾及辦公人員安全、可靠、快速之資訊服務，成為智慧之辦公廳舍。



大事紀要

作者：莊明維

辦理中央廳舍既有建築物節能改善技術諮詢

為因應油電價格調整，加強擴大建築節能改善效益，本所奉本部李部長指示，以本所多年來執行中央廳舍建築能源效率提升計畫之經驗，協助中央機關辦理建築節能診斷與改善之技術諮詢服務，提供具體的建築節能改善建議，以作為各單位改善之參考。本計畫經本所於5月函詢中央機關，計有32單位於期限內回函請本所協助提供服務。

為掌握執行時效，本計畫已於7月邀集具有綠建築專長之學者專家、建築師、冷凍空調技師及機電技師等組成「中央廳舍既有建築物節能改善技術諮詢團隊」，由委員到各單位廳舍進行勘察及作必要量測，並就現況問題檢討後，提出改善建議、預期效益及估算所需經費等；檢討及改善重點包含：(1)空調系統節能改善、(2)熱水系統能源效率提升、(3)室內照明改善、(4)外遮陽改善、(5)屋頂隔熱改善等。本計畫預定於9月15日前完成全數現場勘查工作，並於11月底前完成諮詢報告與改善建議，提送各單位參考。



大事紀要

作者：呂文弘

辦理2012-綠建築講習會

為落實推動綠建築永續居住環境政策，並配合本部於本（101）年5月起推動綠建築家族評估系統，由原本單一評估手冊擴大為五類，本所分別於8月3日、10日及17日假臺中逢甲大學第三國際會議廳、臺北科技大學綜合科館第一演講廳，及臺南成功大學孫運璿綠建築科技大樓崇華廳等各舉辦1場次講習會，課程內容包括綠建築家族標章評估制度（EEWH），與

各版本綠建築評估手冊（包括基本型（BC）、住宿類（RS）、舊建築改善類（RN）、社區類（EC）及廠房類（GF）等五類），內容解說等課程，報名人數極為踴躍，計有594人次參加，對綠建築之擴大推動落實有極大助益。

本次研討會講義資料已公布於本所及執行單位網站（網址為：<http://green.abri.gov.tw/> 或 <http://www.taiwangbc.org.tw/chinese/>），歡迎下載參考，另會議錄影檔同時已分段上傳至YouTube網路影音平台，歡迎上網瀏覽。



業務報導

作者：邱玉茹

101年度友善建築評選活動

本部於97年度實施「建築物無障礙設施設計規範」，對於重要供公眾使用之建築物，要求強制設置無障礙設施，惟餐廳因分布廣泛，尚未納入設置無障礙設施之範疇，至集合住宅之無障礙設施方面，其設置則多較簡略。因此，為鼓勵民間自發性追求無障礙環境，本所自「建築物無障礙設施設計規範」實施次年(98)起，即籌劃推動「友善建築評選」活動，98年度以臺北縣市之餐廳(飲)及台灣本島之集合住宅為評選試辦對象，99年度起則正式將範圍擴大至五都地區。經由2年友善建築之活動推廣，民間已逐漸重視友善建築環境，並於100年間拍攝「友善建築宣導短片」，促進民眾關注，並鼓勵業者響應改善。

為持續鼓勵民間自發性追求優質之無障礙環境，今(101)年度「友善建築」評選範圍除台灣本島之「集合住宅」與「餐廳(飲)」外，另配合目前建築技術規則建築設計施工編研議之修改方向，將「展演場所」一併納為評選對象，期望進一步擴大友善無礙之生活環境。

今(101)年於9月6日舉辦活動起跑記者會另有多場徵選說明會，說明活動宗旨、內容及報名方式等，並在現場提供報名及無障礙環境諮詢，期望提升報名率及全民認知度，結合各相關公會、協會或無障礙等團體提供推薦申請，除整合媒體行銷通路，報紙、雜誌平面媒體曝光訊息外，亦將以廣播電台、電視、網站或電子報等方式宣傳活動訊息，藉由資訊分享之快速傳遞，讓友善建築理念有效宣導；評選結果出爐後，將製作相關宣傳摺頁及成果專輯，以廣播、報紙、雜誌、網路媒體及文宣海報等多元模式宣傳，並於12月舉辦頒獎典禮，期望透過一連串的友善建築評選活動，最終塑造友善的無障礙城市，進而提升台灣整體無障礙空間之設計。

友善餐廳(飲)之評選基準，主要考量行動不便者可方便進入餐廳(飲)用餐，有便捷順暢之通路連接道路至餐廳(飲)入口，讓用餐空間鄰近範圍內至少有一處符合規定之無障礙廁所。特優友善餐廳(飲)則指其相關設施不只達到方便，更考慮到舒適與貼心之程度，要求的基準包括室外通路、避難層坡道及扶手、避難層出入口、室內出入口、室內道路走廊、昇降設備、用餐空間、廁所盥洗室及其他服務設施等項目。

另外在友善住宅的部分，主要評選基準考量至少有一條符合以下規定之便捷順暢通路，其連接道路至住宅專有之部分大門入口；特優友善住宅則要求室外通路、避難層坡道及扶手、避難層出入口、室內出入口、室內道路走廊、昇降設備等部分皆符合基準。

今年新增加之友善展演場所評選，適用於戲(劇)院、電影院、演藝場、歌廳、觀覽場，及觀眾席等面積在200平方公尺以上之場所，包括電影院、音樂廳、文康中心、社教館、集會堂(場)、社區(村里)活動中心之建築物。評選基準除了考量室內外通路、坡道、出入口、昇降設備、廁所盥洗室外，還加入觀眾席位及通達舞台等無障礙路徑之考量項目。



圖1 無障礙電梯之操作面板及扶手



圖2 貼心規劃寬敞的走道與專用廁所



圖3 無障礙專用廁所規劃完善



業務報導

作者：陳玠佑

建築用耐燃阻燃材料應用及發展

為滿足生活需求，建築物多朝向高層化、大型化、複合化，致使建築物室內裝修材料種類繁多及需求增加，如無耐燃阻燃效能，一旦發生火災，所產生的煙和火都將造成危害。市面上建築用耐燃阻燃材料，常以塗佈阻燃劑或與阻燃材料結合而成，除建築用材料，在考慮防火安全及爭取避難時間的需要，也常見用於電子電器材料、生活家具、擺飾品，以及交通運輸工具（汽車、高速鐵路、飛機）等等，以確保人命及財產安全。阻燃工業包含高分子材料工業和化學工業，在過去50年裡迅速發展，國際上以美國及大陸為主要發展地。美國是從20世紀60年代開始研發應用阻燃塑料、橡膠、紡織品，而大陸則源於20世紀70年代中期，除塑料等加工品的應用外，並大量應用於建築用材料，在全球市場應用上佔有相當之數量。

阻燃劑的分類，大致可以分為無機阻燃劑和有機阻燃劑2大類。其中無機阻燃劑包含有銻系、磷系、硼系、鉬系、硅系、錫系、鋁系、鎂系阻燃劑。而有機阻燃劑，可細分為反應型與添加型阻燃劑，反應型阻燃劑以溴系、氟系及磷系為代表；至於添加型，則以溴系、氟系、磷系、溴磷系、氟系、硅系有機阻燃劑為代表。根據學者統計，全球對於阻燃劑的需求量從2009年的1,653kmts，預估在2014年將提升至2,220 kmts。以大陸而言，從事阻燃劑、阻燃材料和製品生產的貿易企業，截至2011年約有16,300家，從事生產企業約有11,770家，佔企業總數的72%，且多分佈於沿海交通便利、經濟發達地區，內陸地區數量較少，其中江浙一帶以磷系阻燃劑為主，山東以溴系阻燃劑居多，廣東則擁有較多的阻燃產品。大陸在經過30餘年的發展，投入龐大的產學研數量（估計至少有220個研發機構），由此可見大陸對於阻燃材料的需求量實在驚人。

然而每種阻燃劑都有其獨特的毒理與屬性，其中有機含鹵阻燃材料易因水解而造成污染遷移，歐洲環保聯盟更是強烈禁用，因此，能否使用的問題在國際間也深受討論，惟仍有學派堅持認為使用含鹵阻燃材料是無害的，例如大陸即是。綜觀全球防火技術發展，目前的各國技術除了受到國情文化的影響外，為了人類永續生存發展，多已朝向國際調和的階段，此也迫使大陸阻燃技術的研發，必須朝向無鹵阻燃體系的方向而行。

目前國際上阻燃劑的發展趨勢，以無鹵和綠色環保型阻燃劑為主流，包括磷系阻燃劑、氮系阻燃劑、矽系阻燃劑。然而，基於高分子材料固有的燃燒特性和阻燃機理，無鹵阻燃劑的阻燃效能略遜於一些含鹵阻燃劑，應用上常導致不斷增加阻燃劑用量，結果反而惡化了基材材料的其他性能。因此，為了改善無鹵阻燃劑的阻燃效能，國際間開始以強調「粒度超細化」、「表面性質改良處理」和「協同複配處理」之研發方向，來減少阻燃劑對基材機械物理應用性能的影響，增加韌性、抗靜電性、可塑性等，同時可以減少污染、降低成本。

國際間與阻燃劑有關的化學品監督監管法規，包括有：REACH、ROHS、CLP法規（歐盟）、綠色化學行動（美國）、CEPA（加拿大環保部）、METI（日本經濟產業省）等相關法規、ROHS無鉛指令、UL（Underwriters實驗室）標準、IEC（國際電工委員會）標準、GB標準（大陸）等等，阻燃劑的應用就必須受到所屬研發及使用地區的管制。其中具有嚴格化學品管理的歐盟體系所屬REACH和ROHS法規，常為其他國家或地區的典範，而REACH法規基於風險（考慮到曝露）和危害，更提出了「風險 = 危害 × 曝露」的理論；另外也對於高度被關注的材料，如含有CMR（意謂致癌，致突變和對生殖系統毒性影響）、PBT塑膠、環境內分泌干擾物等危害物質者，引入了逐步淘汰的措施，而此類材料若無可替代物的情況下，則給予有條件使用時間的限制。

在火災中的傷亡事故統計中，約有80%是由於火災前期材料熱解時，所產生的有毒氣體和煙霧使人窒息而無法逃生。因此，如何提高耐燃阻燃效能以及無污染的材料特性，並且減少有毒氣體和煙量的產生，將是未來對於建築用材料耐燃阻燃的發展重點，如此方能真正達成人類的永續生存發展。



業務報導

作者：李其忠

水平噴流式防煙系統應用於避難走廊簡介

諸多建築物火災案例顯示，其所產生的煙之危害甚高於火熱，如何確保避難路徑之安全性，遂成人員逃生成功與否的關鍵。對於原有合法建築物之遮煙與防煙改善對策，常採用梯間加壓改善防煙性能，但因採用加壓設備費用龐大，管路設備相對增加，形成以此方式改善較為困難。本研究針對日本水平噴流式煙控系統應用於避難走廊應用研究案例，進行本土化可行性評估。

水平噴流式防煙系統之防煙原理，主要是由設置於避難走廊兩側牆壁的線型吹出口裝置，向火災煙流產生方向斜吹出高速氣流，因為氣流吹入在避難走廊空間的中央具有加壓功能，且在吹出口附近區域藉由線型吹出口吹出氣簾狀氣流達到防煙效果，使火災時於避難走廊阻止煙流侵入，能夠達到的防煙性能。

本研究先以流體力學(Computational fluid dynamics)軟體 - Fire Dynamics Simulator(以下簡稱FDS)電腦軟體模擬預測分析，後建置實尺寸建築空間並設置水平噴流式煙控系統進行實驗驗證，以期獲致水平噴流煙控系統所需的設計參數與範圍。

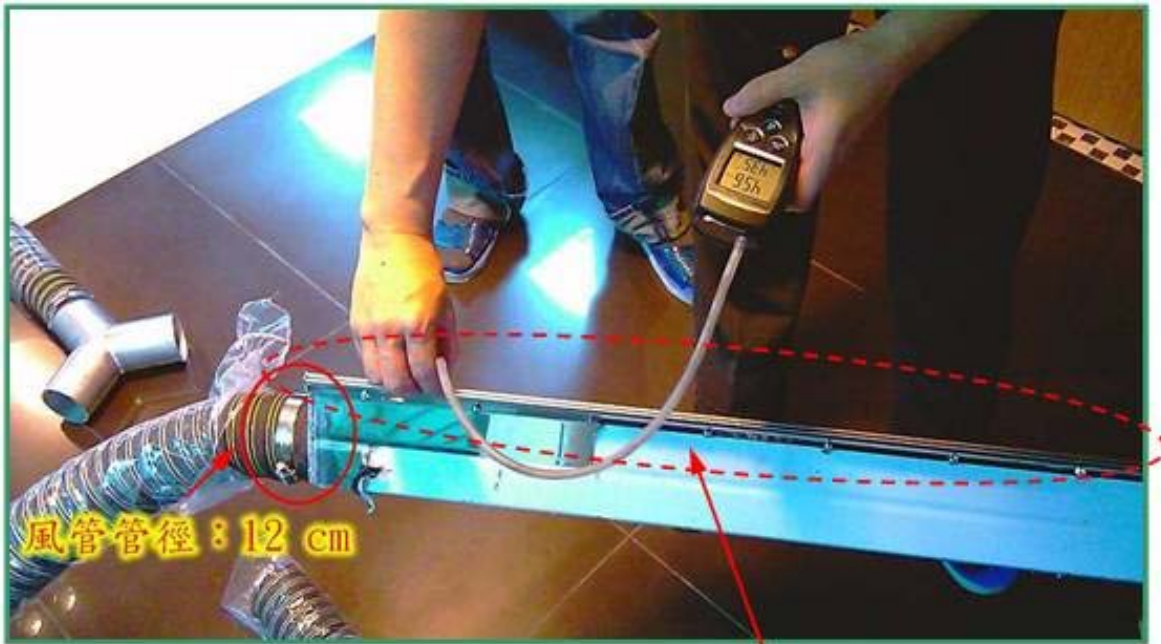
實尺寸實驗規劃部分係於建築物內之避難走廊裝設水平噴流系統，探討水平噴流系統使用時之情境與分析不同條件設定參數。

實驗過程中，安排試驗人員以半蹲方式穿越煙流進入保護區，其速度相當於正常步行速度，當人員穿越水平噴流系統所產生之尾流，僅帶入之少許煙流，不致於影響人員避難逃生。另外並探討，當火災發生時啟動室內排煙設備，是否會對噴流防煙性能造成影響時，發現機械排煙口位置需距離水平噴流系統至少兩公尺，否則水平噴流系統必須增大風速才能擋住煙流，在實驗中發現機械排煙若風速越高再配合水平噴流系統，則煙流會越快被抽至室外，而CO₂數值也明顯下降，所以證明水平噴流系統在設有機械排煙情況下也能幫助排煙。

計畫研究成果可應用於大量避難弱者之場所:如醫院、養老院等有許多病患和老人之場所。當火災發生時，防火門因避難人員多且行動緩慢，導致防火門長時間開啟，將此水平噴流系統設置於連接防火門之避難走廊，此系統可解決防火門遮煙性能降低時濃煙擴散的問題。水平噴流防煙系統也可加裝於既有建築物之避難走廊，以解決防火門無法如預期關閉，造成建築物梯間或排煙室之加壓防止濃煙侵入的功能失效狀況。水平噴流防煙系統設備體積小(如圖1)，其均壓噴嘴之斷面尺寸約為14cm×10cm(如圖2)，安裝於避難走廊不影響通行空間(如圖3)，而供氣風管採用3"耐溫軟管可易於樓板與天花板間隙內施工，只需考慮鼓風機擺設位置及噴嘴施工安裝即可，對於既有建築物或新建建築物可提供更容易施工且具經濟效益之火災防煙方式，以提升避難走廊及出口之安全性。



圖1、水平噴流防煙系統設備示意圖



均壓噴嘴吹出口

圖2、水平噴流防煙系統之均壓噴嘴



噴流系統

圖3、噴流系統安裝於走廊兩端之現場情形



業務報導

作者：李鎮宏

材料熱機械分析儀設備介紹

對建築結構梁柱系統而言，當火災發生於某一防火區劃內，如防火設備功能正常發揮而將其限制在該區劃內時，由於

大樓結構多屬靜不定系統，非火場外之梁柱結構將提供不同束制能力，來支撐因高溫軟化或變形之火場內梁柱構架。對於梁構件而言，其軸向束制行為於相關結構火害研究中被廣為探討與分析。在Cardington由英國鋼鐵公司Swinden科技中心主導所作的8層樓實尺寸鋼結構物火害實驗中，針對角落火災(Corner test)與居室火災下梁柱樓板結構系統，因高溫使得材料強度減弱造成梁、板大變形，讓梁斷面由承受壓力下轉變為軸向拉力，進而發生猶如懸鏈之懸垂效應，雖然火害後整體鋼構架局部變形但未進一步發生倒蹋。經該相關研究指出，軸向束制行為中以材料熱膨脹係數為主要影響因子之一。因應本所「鋼骨鋼筋混凝土構造火害及耐火性能設計研究(2/4)」綱要計畫，於今(101)年度採購材料熱機械分析儀，建立室內裝修材與結構材料火害高溫下之熱膨脹係數，用以研究材料隔熱與火害下結構軸向變形及束制行為。

材料熱機械分析儀(TMA)係在非振動壓力下，測量試樣隨著溫度變化所產生之體積或長度改變，經由荷重元通過探針於試樣上施加壓力，同時以加熱爐讓試樣產生溫度變化，使得試樣產生熱膨脹或軟化等變形反應進而測定熱膨脹係數大小。其力量加載模式包含應力控制與應變控制模式，加載能力介於0.001N至2N，溫度量測範圍為室溫至1000°C，而升溫速率則介於2~10°C/min，降溫速率可達10°C/min以上，整體設備符合ASTM E831「Standard Test Method for Linear Thermal Expansion of Solid Materials by Thermomechanical Analysis」標準，儀器外觀(如圖1)。

在本所「鋼骨鋼筋混凝土構造火害及耐火性能設計研究」綱要計畫執行下，逐年針對建築材料熱性質進行設備建置，包含100年購置之熱傳導係數分析儀、熱差掃描分析儀(DSC)與鋼材高溫試驗爐，已逐項進行高溫下材料之熱傳導係數、比熱、熱膨脹係數與應力-應變-溫度曲線等試驗數據量測，配合本所「鋼骨鋼筋混凝土高溫材料性質之研究」年度計畫執行，已建立鋼材熱傳導係數與比熱試驗數據各3組、混凝土熱傳導係數與比熱試驗數據各6組。經與Eurocode規範所建立之鋼材熱傳導係數自室溫 $\lambda_a = 54\text{W/mK}$ 線性下降至 27.3W/mK (800°C)比對，本所目前所得數據經迴歸分析，係自室溫 $\lambda_a = 45\text{W/mK}$ 線性下降至 20.5W/mK (800°C)。對於本土性建築結構已建立具體的數據庫。

整體而言，前揭試驗結果可做為建築結構防火性能設計，或構造火害分析與補強上所需材料熱性質參數。加上執行今(101)年「包覆填充式箱型鋼管混凝土柱火害行為研究」，與「銲接工法對鋼骨鋼筋混凝土柱火害行為」計畫，將熱膨脹係數量測數據一併納入，屆時數據資料將更為充實，有利後續材料高溫參數之建立，對於室內裝修材料防火性能、外牆隔熱材料之研發與結構梁、柱、樓板系統火害之性能評估與補強設計等將有所助益，並可結合綠能有關的光電產業與建築結構外牆系統(如光電外牆板系統)，進行兼具隔熱與防火等多功能性新工法與材料之相關研究。



圖1、材料熱機械分析儀



業務報導

作者：劉介元

風洞實驗室三維超音波風速計設備簡介

實場風場資料對於環境風工程是一個相當重要數據，而風速計主要用以量測某個地點長時間風速及風向，再將數據利用統計方式計算處理。依據世界氣象組織針對環境風速規定，其標準風速量測點需選擇一開闊區域且離地面高度10公尺以上，以減少地表面起伏之影響。風工程在高樓環境影響評估設計、污染擴散防治或風力發電機設置時，第一步驟皆須取得當地長期之風速及風向資料，進行迴歸分析出當地強陣風發生機率，以利後續環境影響評估及建築物設計之依據，目前市面上有相當多種量測風速及風向的工具，一般常見的風速計依不同工作原理的可分為杯式、導流板式風速計 (cup,vane and propeller anemometer)、壓力式風速計 (pressure anemometer)、渦流式風速計 (vortex anemometer)、熱感式風速計 (thermal anemometer) 與音波式風速計 (sonic anemometer)。本所風洞實驗室三維超音波風速計屬於音波式風速計，適用於較惡劣天氣環境下，進行長時間高頻率之風速量測，並將資料處理後傳輸儲存於電腦中。

本所風洞實驗室為提升現地風場量測能力，於101年採購由英國GILL公司生產之三維超音波風速計，型號為WindMaster (如圖1)，其規格 (詳如表1)。此風速計搭配原廠擷取軟體於螢幕上進行即時監測 (如圖2)，並同時接受多種規格傳輸方式。在擷取軟體內亦可設定風速及風向擷取頻率，並將該位置相關風場資料進行連續性的紀錄 (如圖3)，經過長時間記錄，風速及風向資料可以表單方式儲存於電腦中，並進行後續統計分析。三維超音波風速計量測原理乃利用超音波偵測氣流移動速率來計算風速；可同時量測3個座標方向之氣流速度，計算3個座標方向氣流之向量合，即可求出任

量測站、任意高程之風速大小與方向，超音波風速計以測量超音波從N傳感器到S傳感器傳輸的時間，並與S傳感器到N傳感器傳輸的時間差換算出風速。同理，比較超音波從W到E的時間和E到W的時間差亦可換算出風速 (N=北,S=南,E=東,W=西)。例如風從正北吹來，超音波從N到S的時間就會比從S到N的時間短，而從W到E和從E到W的傳輸時間卻是相同的，透過計算超音波在兩點之間傳輸的時間差，就可以計算出風的速度和方向，圖4為原廠提供風速換算公式。

本所三維超音波風速計採用新型之設計，主要提高垂直方向分辨率和聲速精度，減少因風荷載所引起的誤差，增加實地量測時數據之準確性；在電路傳輸設計上以節能取向，在功耗12VDC時降低到30mA大幅降低量測時所需用電量。實驗室將利用新購置的三維超音波風速計，選定一區域位置進行長時間監測，建立本所之風場資料庫系統，為後續微氣候熱島效應等研究打下基礎。



圖1 三維超音波風速計

表1 本所採購之風速計規格

風速	量測範圍：0~45m/s，解析度：0.01m/s，精度： $\pm 1.5\% \text{RMS}@12\text{m/s}$
風向	量測範圍：0~359°，量測解析度：1°，量測誤差： $2^\circ@12\text{m/s}$
聲波參數	溫度：-40°C~+70°C，解析度：0.01°C

聲速參數	量測範圍：300~370m/s，解析度：0.01m/s，精度：$\pm 0.5\%$@20°C
量測參數	超音波輸出頻率：20Hz，輸出參數：1、2、4、8、10、16、20Hz，量測單位：m/s、mph、kph、knots、ft/min，格式：UVW、polar或NMEA，平均：0~3600s
數位輸出	輸出接頭：RS232、USB，輸出格式：ASCII
電源需求	電源供應器：9~30VDC(30mA@12VDC)
機械參數	材質：鋁製/碳纖維，尺寸：750mmx240mm，重量：1kg
適用環境	保護等級：IP65，操作溫度-40°C~+70°C，濕度範圍：<math>< 5\% \sim 100\%RH</math> EMC：BS EN61000-6-3、BS EN61000-6-2

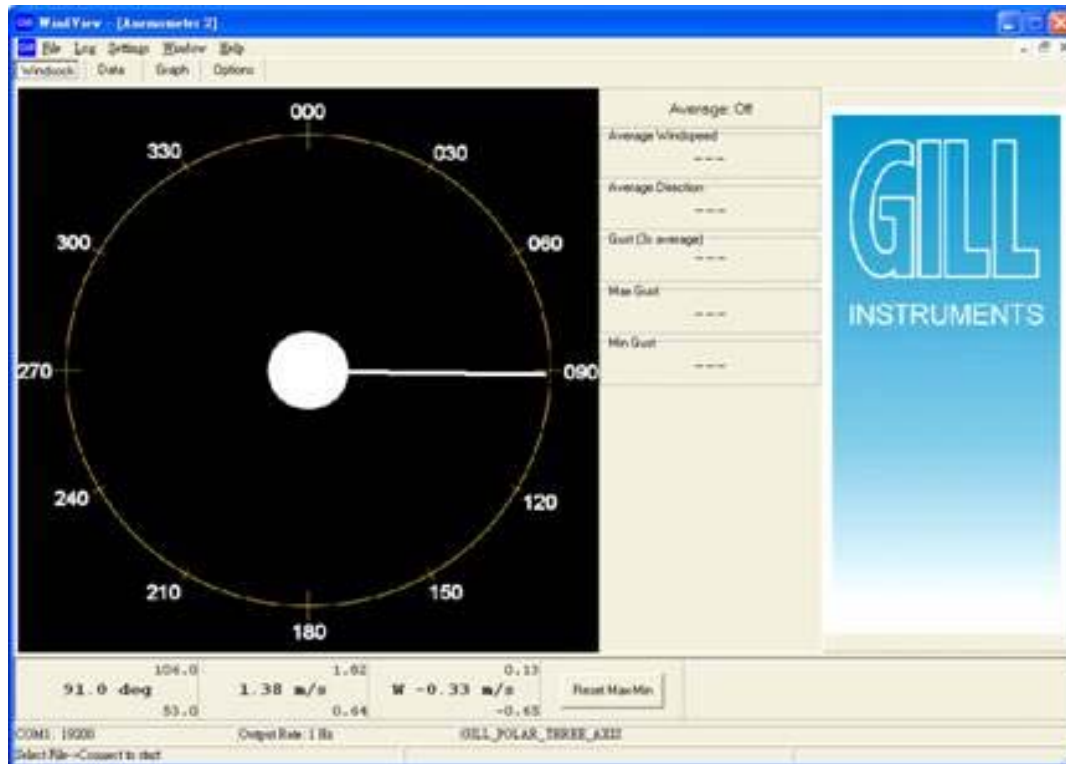


圖2 即時監測畫面

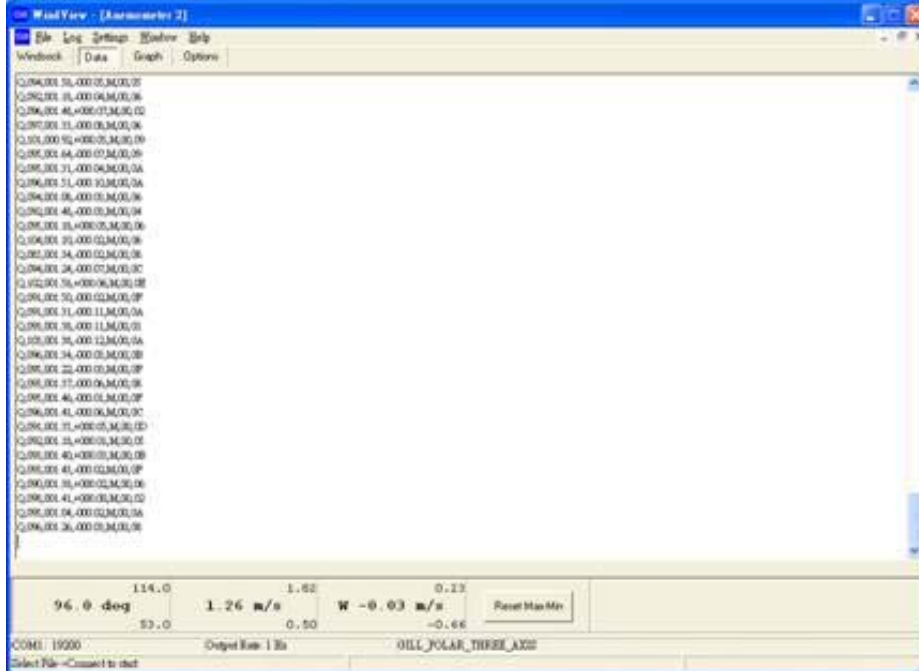


圖3 風速風向記錄表單

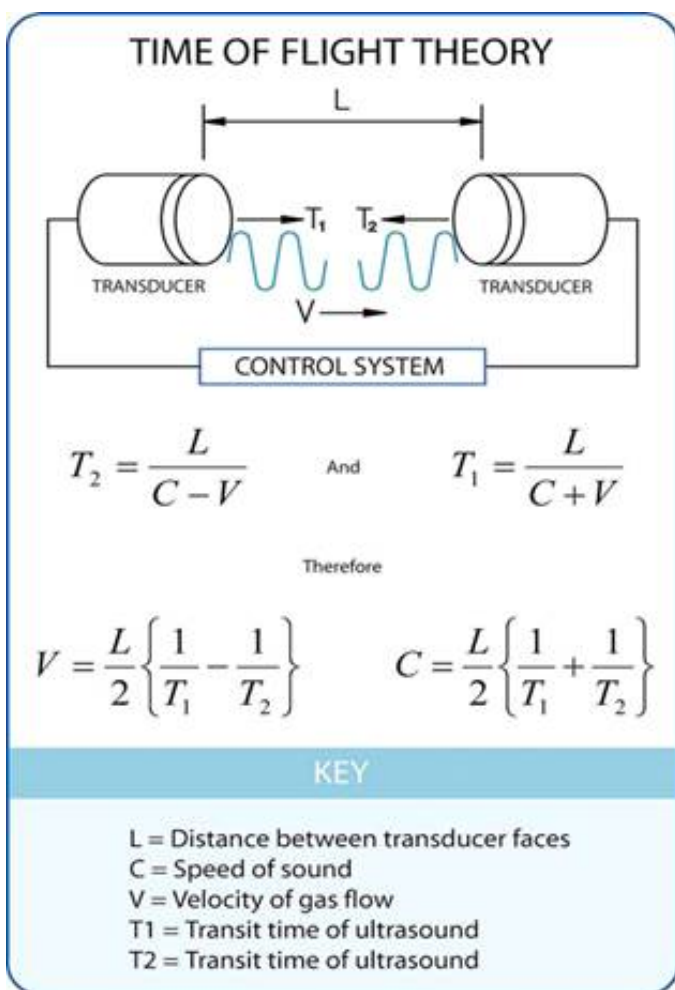


圖4 原廠提供聲速換算風速公式圖



以熱線風速計進行造風設備風速校正作業

帷幕牆動態水密試驗主要在檢測帷幕牆受強風豪雨作用下之防水性能，依規定實驗室內以噴水系統模擬豪大雨須噴出 $3.4L/(min \cdot m^2)$ 之水量，另以造風設備模擬強風狀態須達720Pa之等值風壓，兩者同時作用15分鐘，再檢視帷幕牆漏水情形。本所風雨實驗室之造風設備三翼螺旋槳造風設備(直徑4.11m)，馬達為大同1500KW-3.3KV-4P-304A，變頻器為TOSHIBA(MV-INV1)，1800KVA-3.3KV-315A -80HZ，依據CNS13973規定造風設備所產生之風速須加以校正，以確保試驗品質。

CNS13973規定之校正方法是將風速量測裝置固定於一骨架上進行，風速量測裝置須能測該標準規定之標準風壓。骨架之設置不得防礙空氣之行進，最少須在圖1所示四個位置中，量測三個標準風壓，圖1係以造風設備葉片轉動軸為圓心，葉片長2.05m為半徑所形成的圓，在每個象限取縱橫座標各1m之交點為量測位置。風速之量測須在每個象限內之610*610mm方形範圍內進行。於上述四個位置中，讀取最少60秒內之最大值或陣風值，並將最大值或陣風值平均，依公式 $P=0.613V^2$ (P為等值速度壓Pa，V為風速m/s，本公式假定風係以垂直試體之方向行進，另設定大氣壓力為760mmHg及溫度為15°C)，將風速轉換為等值風壓，需能符合CNS13973規定之風壓，最大值或陣風值之平均值與標準值之許可差為 $\pm 1.1m/s$ 。

本實驗室原以僅有的一套手持式葉片風速計進行校正，校驗時須於規定之4個測點中逐點測試。此法，校正結果雖然合於規定，但產生之影響變數較多，不利於歸納出試驗之一致性，同時葉片風速計於低風速時反應慢，且無法與電腦同步擷取數據資料等缺點。因此，另採購4組TSI8455熱線式風速感測器，每組感測器有一支感測棒及顯示器，資料擷取可透過訊號傳輸器將資料即時同步由電腦接收存取。

熱線式風速感測器的製作係以一根被電流加熱的金屬絲，流動的空氣使它散熱，利用散熱速率和風速的平方根成線性關係，再通過電子線路線性化(以便於刻度和讀數)，即可製成熱線風速感測棒。TSI8455熱線式風速感測器，測定範圍為0.2-50m/s，其測棒內熱電偶的冷端連接在磷銅質的支柱上，直接暴露在氣流中。當一定大小的電流通過加熱圈後溫度升高，升高的程度和風速有關，風速小時升高的程度大；反之，升高的程度小。升高程度的大小通過熱電偶在顯示器上指示出來。顯示器的讀數，可直接訊號擷取器傳至電腦儲存。

本實驗室校正時將造風設備及噴水架定位，兩者距離為5公尺(造風機與帷幕牆表面之實際距離)熱線測速計固定於噴水架上，試驗時設備配置如圖2所示。造風機之變頻器頻率依序調整至19.3 Hz、22 Hz、23.3、24.6 Hz、28 Hz、29.3Hz，轉速穩定後，量測並記錄各頻率下風速計1分鐘讀值。試驗後依前述方法取4個測點量得之最大值加以平均，計算後之誤差均在 $\pm 1.1m/s$ 以內。本實驗室以熱線式風速感測器進行造風設備校正試驗，不僅縮短試驗時間，且減少試驗誤差，提高帷幕牆動態水密試驗之可信度。

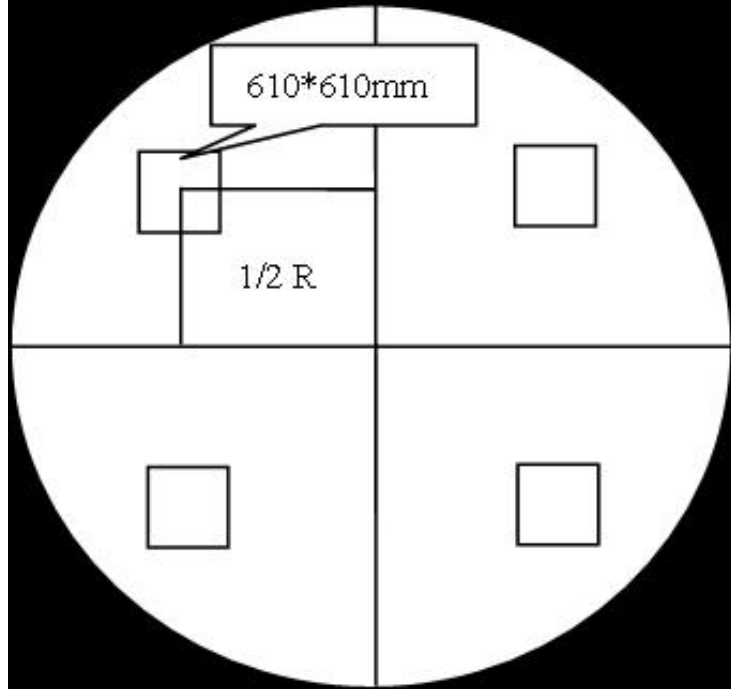


圖1 風速量測位置



圖2 校正試驗時設備配置圖



業務報導

作者：詹鎧慎

鋼結構鐳道穿透式梁柱接合工法韌性試驗

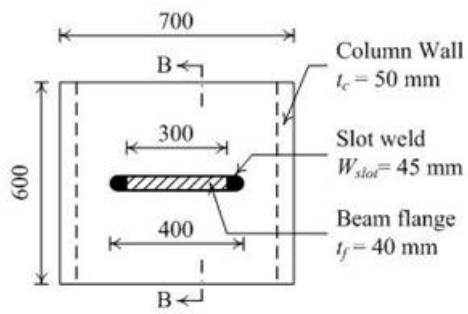
近年來臺灣與日本等環太平洋地震帶上之國家，高樓層的建築物之結構型式，以內灌混凝土箱型柱的使用為最普遍；箱型柱之優點有可以抵抗兩個方向之地震力，降低斷面強弱軸性質之差異，可減少柱位之需求以節省鋼材和空間等，所以在寸土寸金的大都市，箱型柱之使用最為常見。但組立箱型柱過程中，內橫隔板與柱之鐳接最為困難，高入熱量的電熱熔渣鐳接(ESW)為被廣泛採用的鐳接方式。

電熱熔渣銲接(ESW)是一般處理厚銲接較常用的方法(常用於超過2in以上的厚板銲接)，因較一般銲接方法入熱量高出許多，所以銲接完後母材機械性質能力變差，特別是熱影響區出現較低的韌度。2004年日本內田克昌博士提倡一種新的柱板與橫隔板銲接工法取名為WAWO工法，橫隔板四邊部分與預先開槽之柱板使用氣體遮護金屬電弧銲接(GMAW，或CO₂銲接)，不僅銲接入熱量較ESW低，所費之銲接成本、材料皆較ESW來得少，而且製作上較簡單。2012年國立臺灣科技大學陳正誠教授，將WAWO工法改良後並取名為建築結構銲道穿透式梁柱接合工法(如圖1)，此工法最大的好處在於銲接入熱量較低，銲道附近鋼材材質改變的可能性較小。

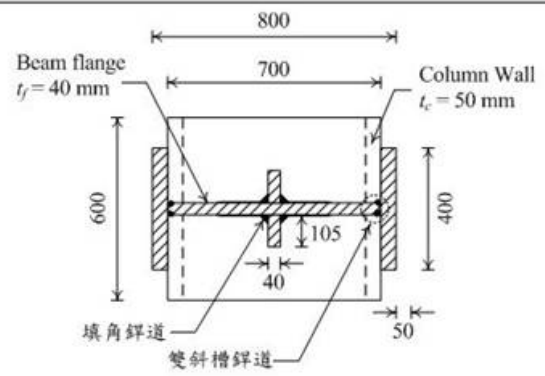
過去許多地震災害中發現，銲接接合的韌性亦為鋼結構耐震相當重要因素之一，現今普遍使用CVN試驗探討其斷裂韌性，並使用非破壞檢驗去探討銲接的優劣，然而檢驗無法得知是否具有足夠的疲勞強度，然而在許多鋼結構疲勞破壞依舊常常發生在銲道上，或是從銲道開始生長裂縫。且一般設計而言，銲道強度都會比母材強度來的高，因此銲道容易在有裂縫後導致脆性破壞。

為瞭解新式銲接工法對於能否滿足實際使用上的需求，將實尺寸的梁柱接頭進行疲勞試驗瞭解其韌性與消能，比較電熱熔渣銲接與穿透式梁柱接合兩種工法的差異，並分別觀察、比較其破壞行為，為新式工法實際使用前相當重要的研究。過去文獻在疲勞試驗中皆針對較小的鋼板銲接試體，強度普遍在100噸以內，變形量也不大。此次鋼結構銲道穿透式梁柱接合工法韌性試驗試體為巨觀之鋼材組織，試體高約1.8公尺，試驗最大強度540噸，試驗位移量約20公厘，進行低週次疲勞試驗，試驗結果新式銲接工法的試驗週次較舊式工法週次為多，可顯現其抗疲勞破壞效果更為理想。

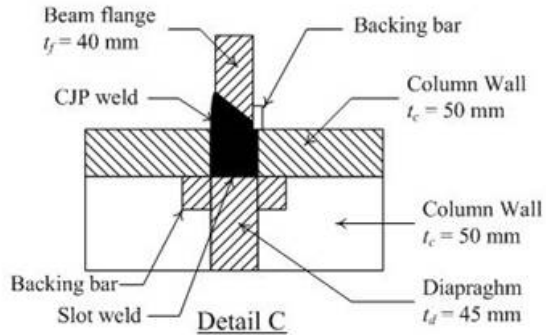
本所材料實驗中心3,000噸油壓試驗機於98年完成建置，試驗機可提供之壓力能力為3,000噸，拉力能力為2,000噸，試體最大高度為15公尺，試驗位移為1公尺。此次試驗更讓我們瞭解即便是大型試體，也能進行長時間的疲勞試驗，試驗機之穩定程度讓人更有信心。本試驗機自啟用至101年3月3日止，已支援10餘項大型結構實驗研究計畫，以及受理40件以上之委託檢測服務，目前使用者對本試驗機所呈現之力量加載性能，皆給予相當正面評價，符合預期使用情形及效益。今後將朝向更多元的方向，以求能全方面提供更多服務。如欲了解相關資訊，可由本實驗中心網站(網址：<http://material.abri.gov.tw>)或服務電話(02)29310686轉130查詢。



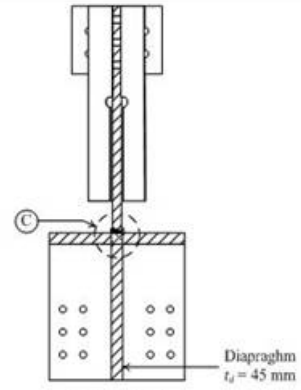
Section A-A



Section C-C

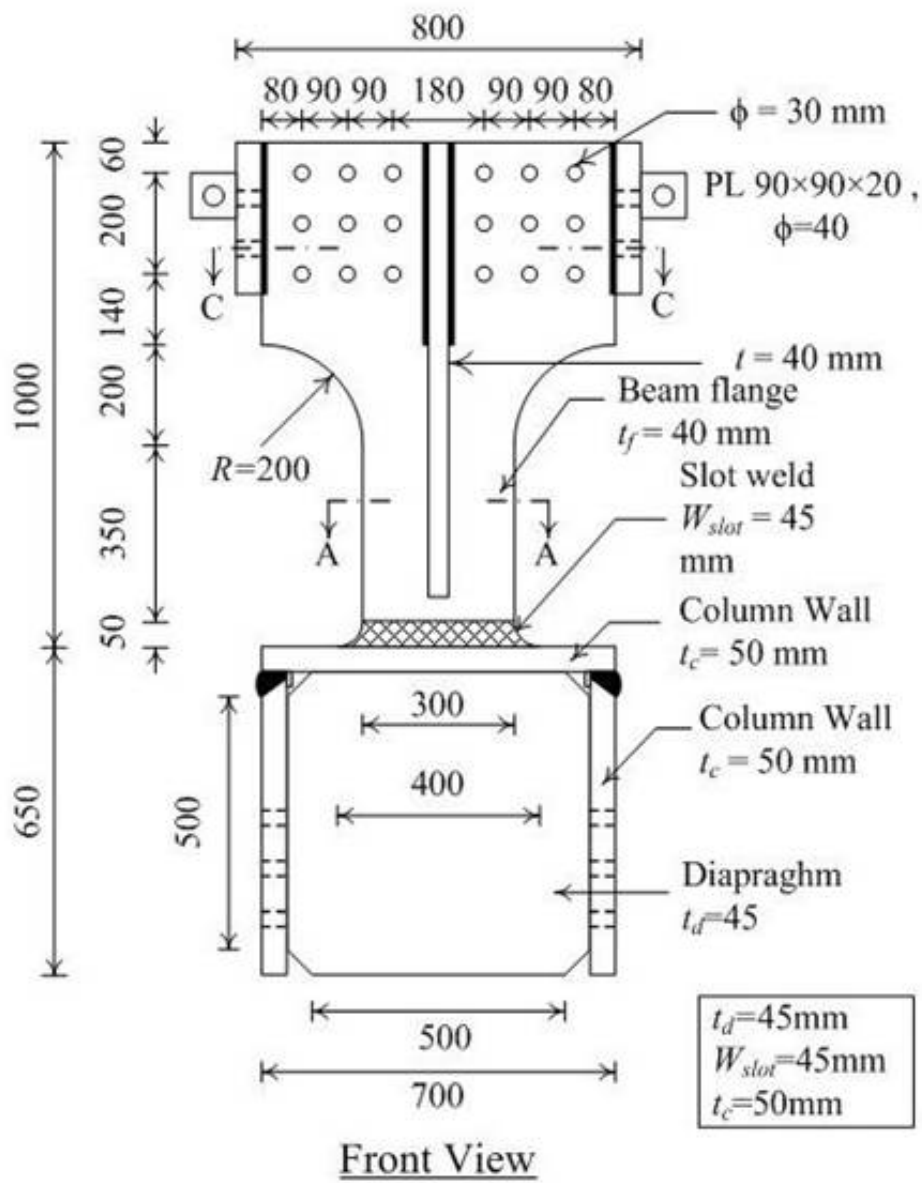


Detail C



Section B-B

圖1 建築結構鐸道穿透式梁柱接合工法施工圖說



Front View

圖2 試體設計圖



圖3 試體與試驗裝置現場



業務報導

作者：姚志廷

「第4屆CIB智慧與永續建築環境國際研討會」簡介及參與心得

一、會議簡介

「第4屆CIB智慧與永續建築環境國際研討會」(4th CIB Smart and Sustainable Built Environments Conference)是由CIB組織(International Council for Research and Innovation in Building and Construction) 每3年舉辦一次之國際大型研討會，前3屆會議分別於澳洲、中國大陸及荷蘭舉辦，本屆會議於巴西聖保羅市舉辦，由巴西Campinas大學(University of Campinas) 及 Espirito Santo 聯邦大學(Federal University of Espirito Santo) 承辦，會議於101年6月27日至30日假巴西英國中心(Brazilian British Centre,BBC)國際會議中心召開。

「CIB智慧與永續建築環境國際研討會」係國際間最具影響力之智慧與永續建築國際會議之一，過去幾屆會議的探討主題已逐漸從永續建築環境發展的理論，推進至具體成果的應用與展現，然而，對於許多新興國家而言，在過去的十年內，雖然在經貿及硬體設施上有著驚人的發展，卻也花費了許多努力在彌平國家快速發展過程中導致的社會公平問題，因而對於更為永續的未來，仍處於想像階段，或者對於永續建築的管理技術與創新理念仍處於探索階段，因此，新興經濟體對於永續社會雖有高度的實踐潛力，卻仍有許多有待突破的發展瓶頸，本會議的一個重要議題，便是如何協助這些新興國家成功地歷經這樣的過渡期，而發揮永續社會的實踐潛力。本屆會議有7大主題：

1. 智慧及健康工作場所和生活環境的設計、發展和管理。
2. 足以面對新挑戰（氣候變遷、資源匱乏、居住安全、替代能源、生命週期評估、自然生態的整合等）的創新技術、系統及高性能產品。
3. 智慧和永續新建築及既有建築設計與發展之相關評估方法與技術。
4. 透過管理流程、法規、社區協議等手段達成之永續環境改善。
5. 永續及創新建築的知識管理。
6. 永續發展方法論與實踐技術的教育訓練及推廣。
7. 其他智慧及永續建築、設施、社區、城市的相關議題。

本會議相關系列活動包括專題討論會（workshop）、專題演講（keynote sessions）、口頭發表（oral sessions）、海報發表（post sessions）等。另外大會也安排了技術導覽活動（technical tour），參訪的對象是拉丁美洲第一座LEED認證為白金級綠建築的Eldorado商業大樓（Eldorado Business Tower），該大樓完工於2007年11月，樓地板面積達12萬8,645平方公尺，地上32層，地下4層（內含1805個停車位），該大樓使用了許多經過LEED認證之節水、節電設備，例如雨水及中水回收系統、自動澆灌系統、節能電梯、變頻多聯式空調系統(Variable Refrigerant Flow, VRF)、節能燈具等。

二、參與心得與建議

本次會議主辦單位安排了11場專題演講，演講者來自加拿大、英國、德國、荷蘭、法國、南非、美國、巴西等不同國家，且其背景涵蓋產官學研各界，包括大學教授、CIB秘書長、北美自動化建築協會(Continental Automated Buildings Association, CABA)主席、加拿大Interface顧問公司副總裁、德國ISE (Solar Energy Systems)研究機構研究員、美國CERL實驗室主任(Construction Engineering Research Laboratory)、南非CSIR (Council for Scientific and Industrial Research) 建築師等，這些不同背景的演講者幾乎不約而同地強調能源短缺、地球暖化及環境污染等議題，並從環境議題

延伸至永續建築的發展。

在智慧建築的部分，雖然結合資通訊設備與系統整合之技術可使建築增加許多功能與服務，例如健康照護、安全防災、舒適便利等，但是不同的社會型態與消費者，對於這些附加功能或有不同的需求取向和需求程度，不過「節能減碳」卻普遍被視為智慧建築的核心價值，在許多演講內容及發表的論文中，均可看出這樣的趨勢，換言之，永續建築強調透過建築設計、建築材料達到永續目標，而智慧建築則是利用資通訊設備與系統整合的技術提升建築節能減碳的效益，也因此，智慧建築既然足以達到節能減碳之目標，那麼智慧建築也被視為具有「永續」或「綠色」的意涵。不論是永續建築或智慧建築，都被國際間認定為減緩(mitigation)與調適(adaptation)複雜環境議題的重要策略，此一發展潮流，或可作為本所推動智慧綠建築的參考。



業務報導

作者：徐虎嘯

101年度上半年綠建築標章評定辦理成果

為推動新建建築物採用綠建築設計，鼓勵建築業界參與興建綠建築及讓民眾辨識選購，以因應氣候變遷及溫室效應造成之全球暖化問題，本所於88年針對臺灣亞熱帶高溫高濕氣候之特性，建立涵蓋生態 (Ecology)、節能 (Energy Saving)、減廢 (Waste Reduction)、健康 (Health) 四大範疇，兼具節能環保與生態永續之綠建築標章評估 (EEWH) 系統。現今全世界約有26套的綠建築評估系統中，臺灣僅次於英、美及加國之後，為第四個實施具科學量化的綠建築評估系統，也是目前唯一獨立發展適於熱帶及亞熱帶的評估系統。

綠建築標章制度推動初期，因屬自願性質，申請案件數相當有限，為擴大綠建築政策之成效，行政院於90年3月8日核定實施「綠建築推動方案」，針對公部門之新建建築物全面進行綠建築設計管制，由政府帶頭做起，形成綠建築產業之市場機制及環境。而為使綠建築廣續茁壯發展，行政院於97年1月11日核定「生態城市綠建築推動方案」，延續第一階段「綠建築推動方案」(自90年至96年)成果，將「生態社區」及「永續都市」列為我國第二階段推行綠建築政策之重點。

為進一步落實政府節能減碳政策，綠建築標章之評定審查作業已於99年1月1日起，改以指定專業機構評定方式辦理。截至101年6月底止，已有3,443件公私有建築物取得綠建築之評定 (詳圖1)，這些獲得標章或證書之建築物於使用階段累計每年約可省電10.19億度、省水4,527萬噸，其中節水、節電所帶來之效益遠高於預期。此外，若進一步將綠建築降低都市熱島效應等，結合其他生態效應之產業，對於我國建築環境改善與產業帶動的貢獻，遠超過可見具體之經濟效益。

由上述之資料進一步分析，依建築類別檢視，通過比例高低依序為「學校類」、「其他類」、「辦公廳類」、「住宿類」、「大型空間類」、「醫院類」、「百貨商場類」，及「旅館餐飲類」建築 (詳圖2)。另外，為激發民間企業競相提升綠建築之設計水準，自96年1月1日起正式施行「綠建築分級評估制度」，透過分級評估以鼓勵建築師達到較佳的分級等第 (詳圖3)，設計更優良的綠建築，不僅提升企業形象與榮耀，並有效提升國內綠建築設計技術水準及綠建築與國際接軌

之目標，充分達到「政府」、「民間」，及「環境永續」三贏之局面。

為延續此綠建築優良成果，行政院已於99年12月16日核定「智慧綠建築推動方案」，其在維護環境永續發展及改善人民生活前提下，導入智慧化ICT系統及設備於建築物中，使建築物具備主動感知之智慧化功能，以建構「生產」、「生活」、「生態」三生一體的優質居住環境。

為擴大我國綠建築EEDWH評估系統之評估範疇，本所已於本(101)年建立我國綠建築評估家族制度，完成綠建築評估手冊並配合制度之實施，於3月1日完成「綠建築標章申請審核認可及使用作業要點」修正發布，並於4月26日重新公告指定財團法人台灣建築中心為綠建築標章評定專業機構，自5月1日開始實施，使我國正式邁入綠建築分類評估時代。

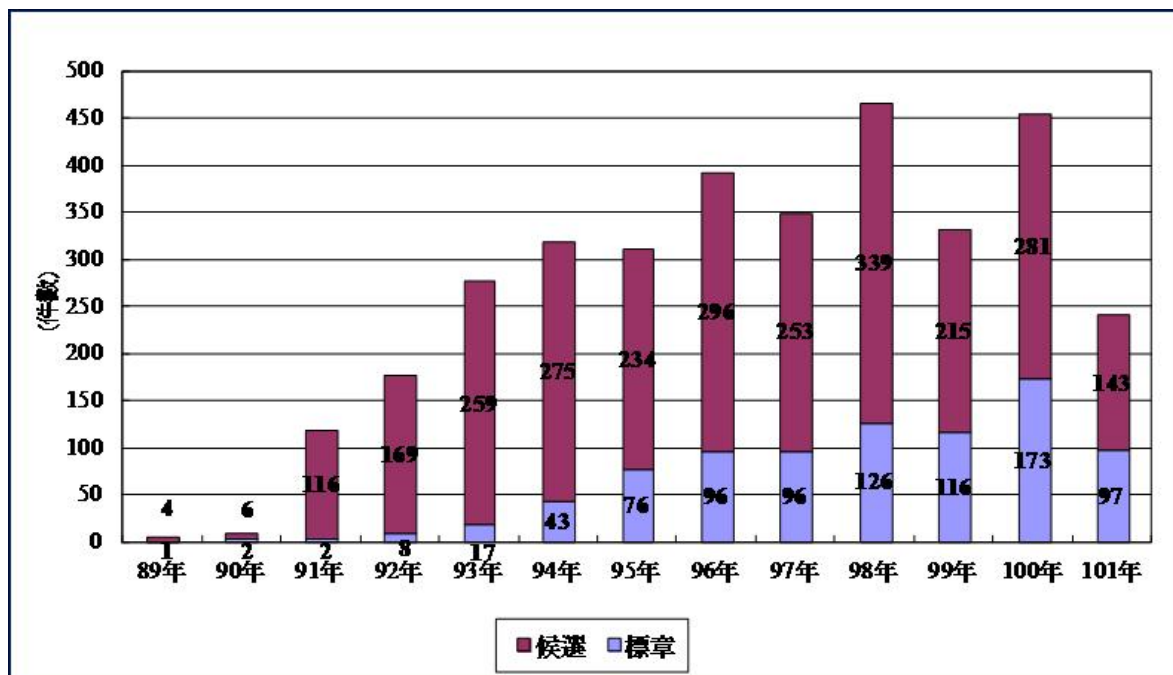


圖1 歷年綠建築標章暨候選綠建築證書通過件數統計圖

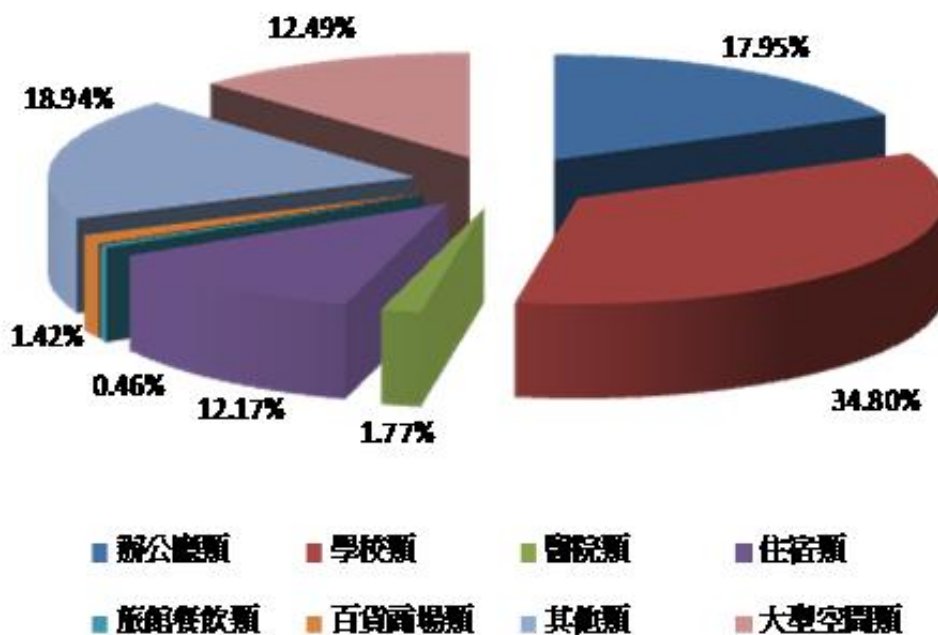


圖2 歷年通過案件建築類型分析圖

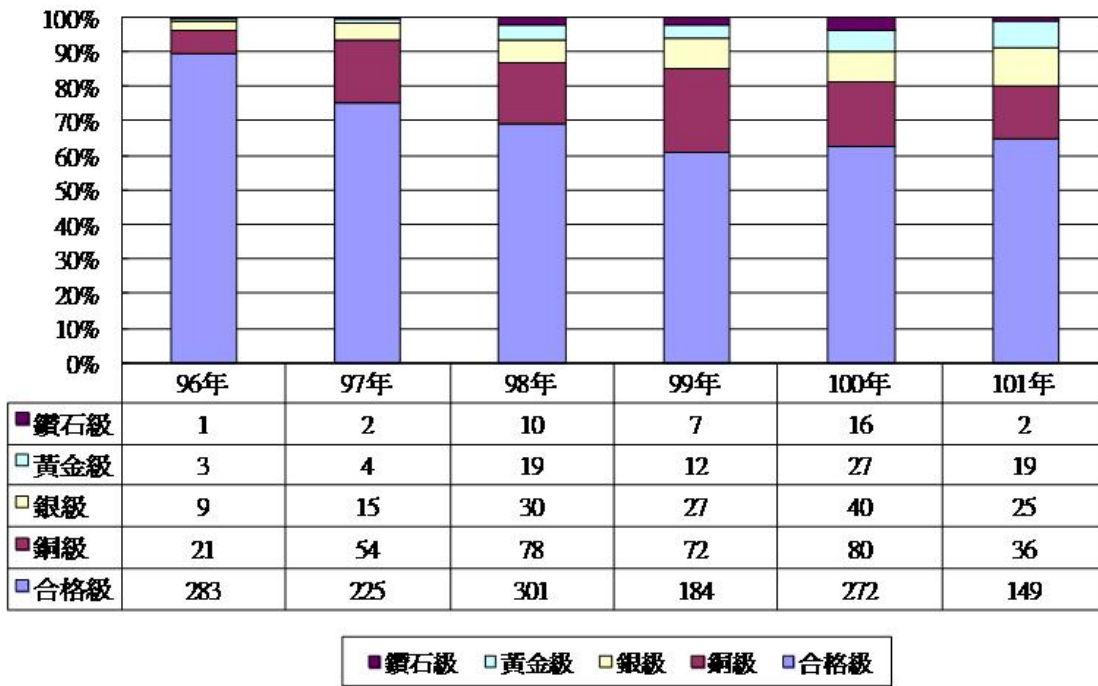


圖3 歷年通過案件綠建築等級分析圖



業務報導

作者：莊明維

101年度上半年綠建材標章評定辦理成果

面對全球氣候變遷及地球溫暖化問題日趨嚴重，節能減碳已成為世界各國最重視議題之一。有鑑於此，近年來國際標準組織(International Organization for Standardization)整合包括「ISO 21929-1、21930、21931-1、15392」建築營建的永續發展(Sustainability in Building Construction)等標準，期望透過建築生命週期各階段之評估結果，來判定建築在永續環境之價值、貢獻度，有效解決能源、資源匱乏與溫室氣體排放等問題。

因應世界潮流，同時考慮建材對人體健康之重大影響，本所於民國93年起推動「綠建材標章制度」，以「地球永續、人本健康」為宗旨，並將綠建材分為「生態」、「健康」、「高性能」、「再生」等四類，獲得各界廣大迴響，頒發件數更逐年遞增；民國99年起評定方式改採「指定評定專業機構」辦理，標章核發層級提升至「內政部」，足見政府對綠建材標章制度的高度重視，除此之外，亦將「技術許可作業」與「核發標章之行政作業」分階段辦理，以擴大評定服務成效。並依據綠建材標章相關要點：「綠建材標章申請審核認可及使用作業要點」、「綠建材標章評定專業機構申請指定作業要點」，及「綠建材性能試驗機構申請指定作業要點」執行。

本(101)年度截至6月30日止，累計核發94件標章(如圖2)，包含83件健康、4件再生，與7件高性能，相較於99、100年度同時期，核發件數逐年提升，從53件、80件，至本年度的94件(如圖1)。由於綠建材標章持續增加，為利於業界即時取得最新資料及節省紙張，本所已規劃在近期內將採購指南以電子化方式置於網頁。

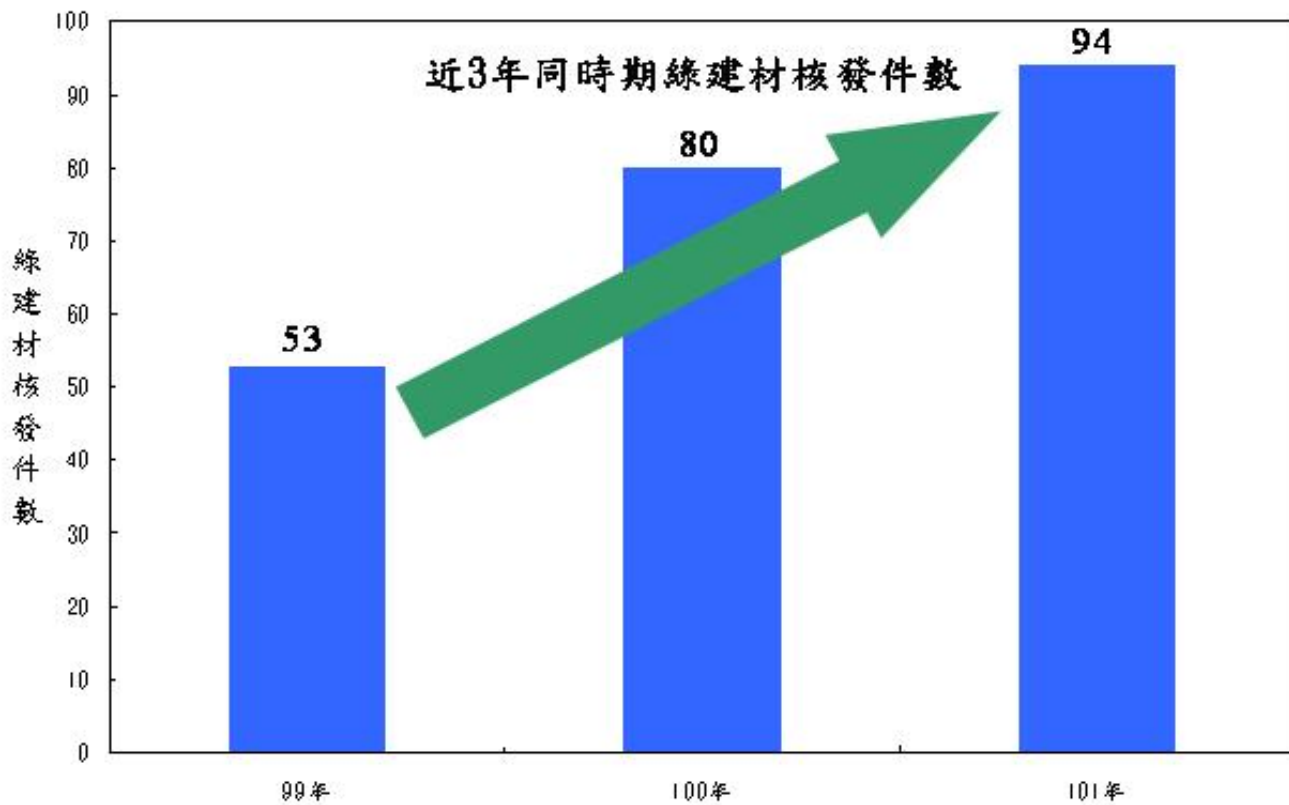


圖1 近3年同時期綠建材核發件數

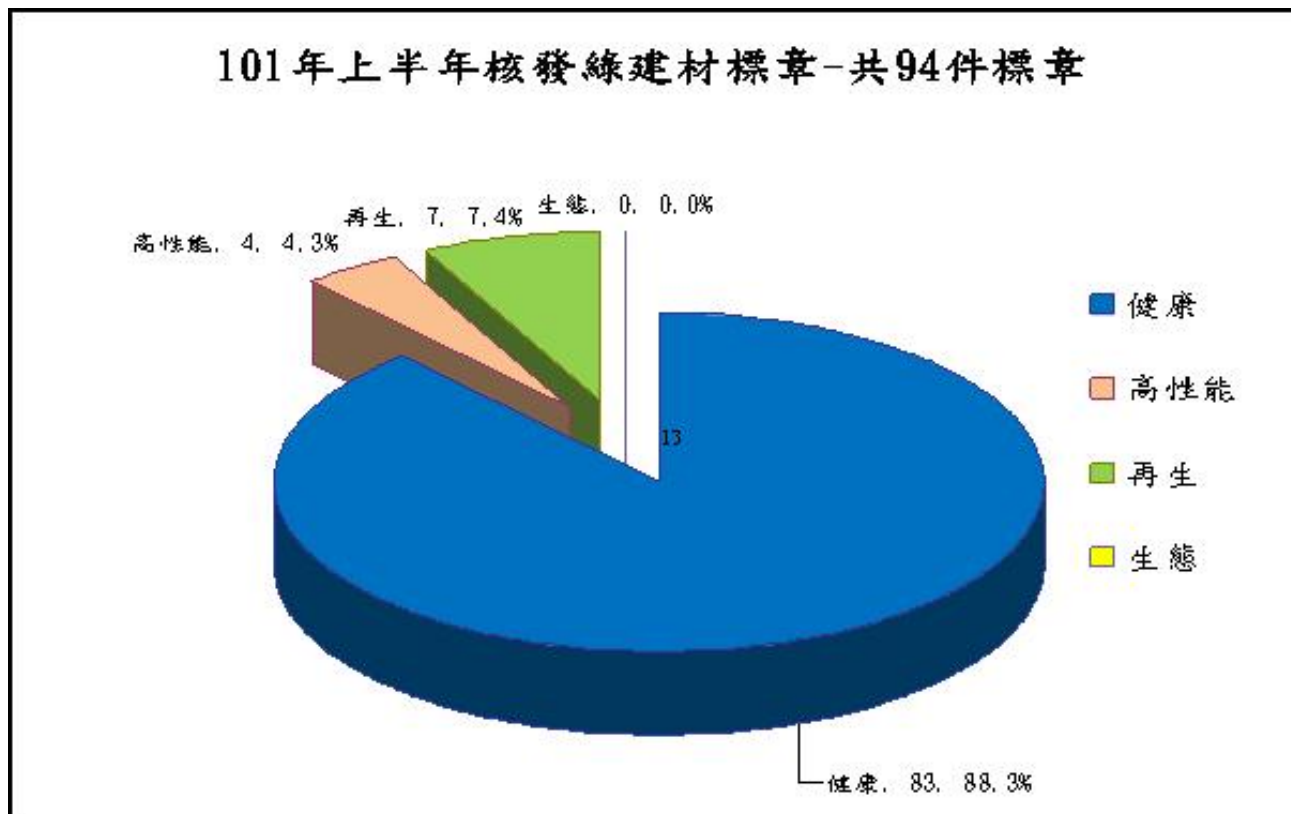


圖2 101年度截至6月30日核發綠建材標章

自民國93年推動綠建材標章制度至今，計核發720件（詳圖3），包括569件健康、2件生態、53件再生，與96件高性能，包括261家廠商共5,683種產品（詳圖4），包含7種木製建材、106種天花板、611種地板、32種接著(合)劑、1810種塗料、52種填縫劑與油灰類、1358種牆壁類、275種高壓混凝土地磚、46種高壓混凝土空心磚、323種陶瓷面磚、3種碎石級配料、55種纖維水泥板及纖維強化水泥板、4種普通磚、16種石膏板、60種吸音材、846種透水磚、6種節能玻璃、2種

隔音門扇、37種隔音窗戶、4種隔音樓板緩衝材、30種隔音牆壁及屋頂構件。

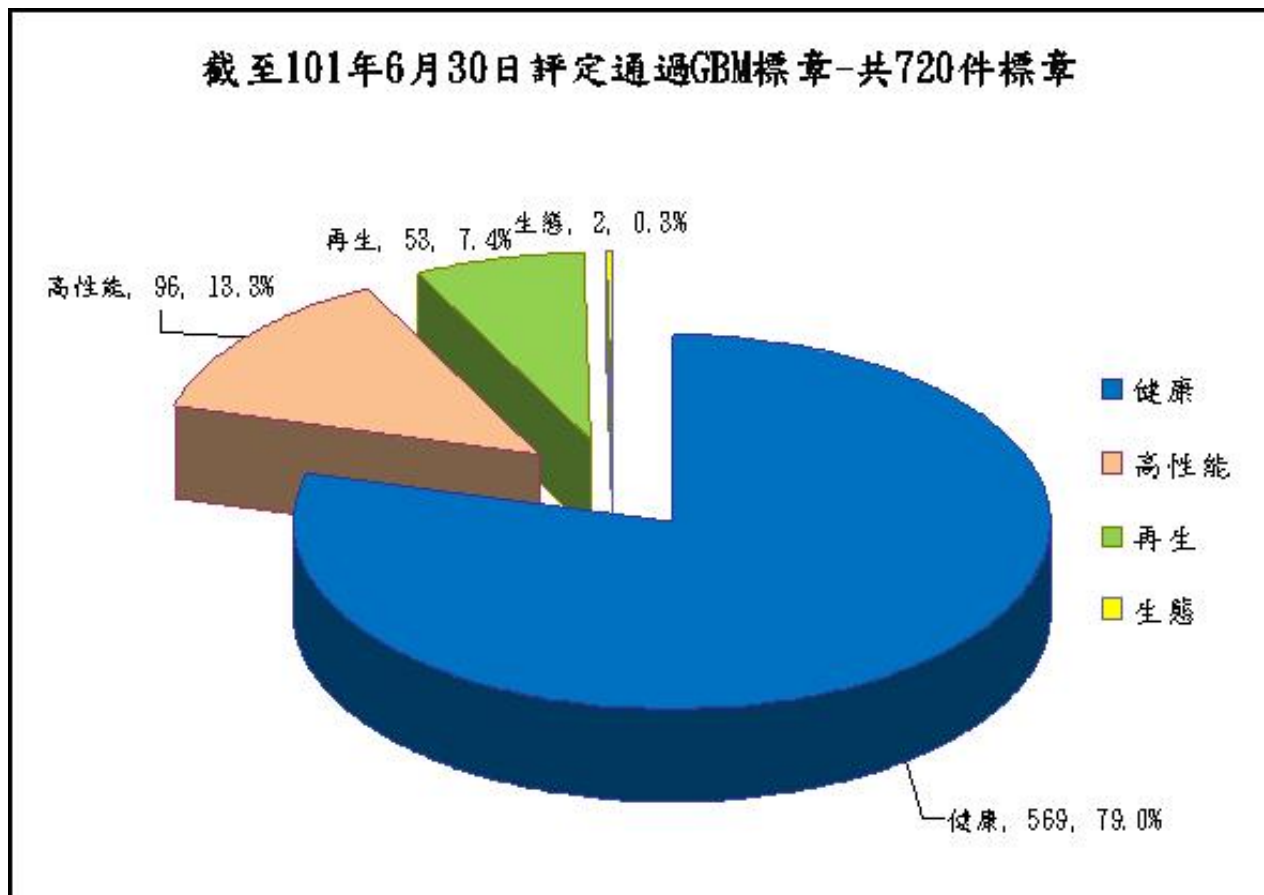


圖3 自民國94年至101年6月底累計核發綠建材標章數

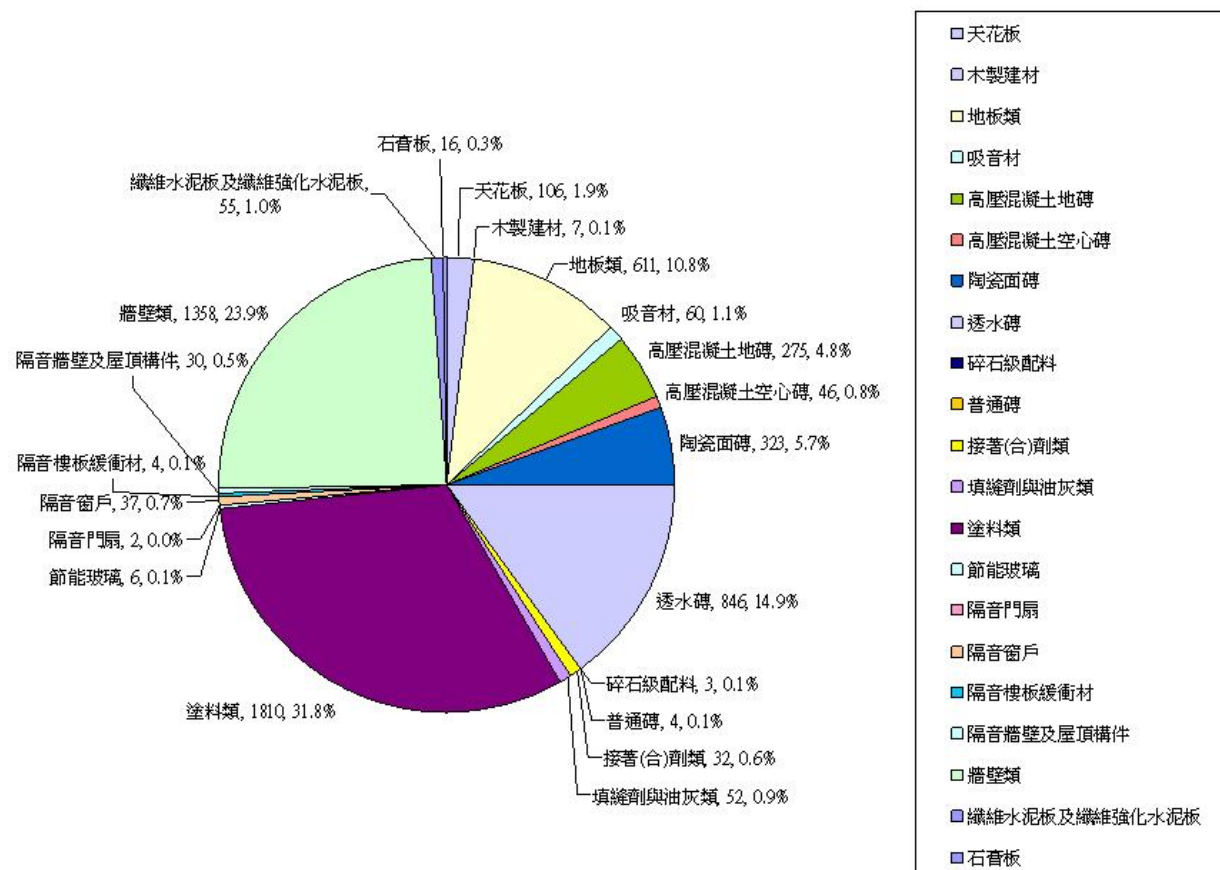


圖4 截至民國101年6月底止綠建材標章產品比例分析圖

隨著各界對於綠建材環保及健康理念的肯定，營建署也再度修訂建築技術規則321條內容，並於本(101)年7月1日實施，對於鼓勵建築物使用綠建材及強化市場機會可望達成相輔相成之成效，修訂內容如下：

一、建築物室內裝修材料、樓地板面材料及窗，其綠建材使用率應達總面積百分之四十五以上。但窗未使用綠建材者，得不計入總面積檢討。

二、建築物戶外地面扣除車道、汽車出入緩衝空間、消防車輛救災活動空間及無須鋪設地面材料部分，其地面材料之綠建材使用率應達百分之十以上。

不但法令要求綠建材比例提升，在著重健康環保的潮流下，消費者自行選用綠建材產品的趨勢日增，綠建材的價值已逐漸被重視與肯定，本所將廣續推動綠建材標章制度，並提升綠建材評估基準、實驗檢測設備建置及教育講習推廣，期能擴大其成果，使『綠建材標章』制度對於促進我國建材產業轉型與升級，及國人居住環境品質的提升，皆能發揮正面助益，以達成維護人本健康、地球永續的使命。



業務報導

作者：梅賢俊

綠色校園建設參考手冊簡介

一、緣起

為推動節能減碳政策，達成永續發展目標，本所奉本部李部長指示，積極加強綠色校園工作。學校之主管機關為教育部，該部自91年起執行「永續校園推動計畫」，以建立一個較佳的學習環境為目的，經檢視該計畫涵括範圍較廣泛，然就綠色校園技術層面、新的設計理念與技術應用等則未盡深入。有鑑於此，經積極溝通協調，擬由本所就技術層面提供協助配合該計畫之執行，以藉由跨部會合作，促進綠色校園技術之落實應用，達到擴大綠色校園推動效益之目標。

本所「綠建築政策」與教育部「永續校園推動計畫」分屬新、舊校園之硬體營造，具備非常良好之互補角色，時值2012年本所發展「綠建築家族制度」之際，其所提出之評估系統，可同時針對新、舊校園之環境營造效益，提供科學、合理、量化之評估依據，若能善用其功能，並發揮兩部會歷年來於永續校園營造之優異成就，使永續校園營造計畫與綠建築認證系統正式接軌，將是落實永續校園之最佳契機。

二、綠色校園建設參考手冊之編撰

學校用地於國土配置上分布最為均勻且廣泛，同時廣大校園具有最優良之綠化、透水、生物多樣性之潛力，因此學校生態系統可說是城鄉生態環境系統中最重要之一環，如能將校園改造成更具節能效益之環境，對於都市氣候、生物基因交流、國土生態保育、節能減碳政策等，均有莫大的幫助。此外，校園是學童生活體驗、人格塑造的初步環境，也是學童與社區生態環境教育的最前線，如能營造成生態與節能之教育基地，對全民環境教育亦當有無比之助益。

本「綠色校園建設參考手冊」乃基於輔佐教育部永續校園之立場，承襲兩部會過去於綠色校園發展之成就，針對為數眾多的國民中、小學環境，研擬生態環保與節能減碳設計之對策，以期能指引校園邁向生態、節能、低污染、低環境衝擊之設計；同時本手冊亦藉助本所現行綠建築評估體系中EEWH-BC（新建築建設）與EEWH-RN（舊建築改善）等量化評估系統為平台，以其簡單實用，且經過廣大建築市場印證之建築性能檢測機制來輔佐其發展，以提供國民中、小學於綠色校園建設在營建行政與環境效益上之參考，內容概述如下：

第一章 綠色校園導論

闡述綠色校園、校園節能、校園生態，並由生命週期觀點說明建校容易養校難等基本概念。

第二章 綠色校園營造行政

為打造一個成功的綠色校園，除需建築師、營造商等建築技術專業外，尚需學校行政主管、營繕人員等行政管理專業之相互配合，本章即依此觀點輔導學校行政人員進行優質之校園整體規劃、預算編列以及勞務採購。

第三章 綠色校園設計技術

本章主要針對學校行政及專業營造人員，提供綠色校園設計之相關策略與技術簡介，以期於教育行政與設計營造專業間建立共識，順利推動綠色校園之理想。

第四章 舊校園綠色改造技術

本章主要針對舊校園之綠建築改造，介紹相關改造技術，以提供舊校園改造較為明確之指引，協助學校進行較具環境效益之校園改造。

第五章 綠色校園案例介紹

透過圖文並茂之綠色校園相關案例介紹，分享我國中小學之新、舊校園規劃與改善之實際案例，提供學校營造行政以及學校設計監造、營造施工上之參考。

三、辦理現況及後續推動作業

本所歷年來均戮力於節能減碳政策之推行及新、舊建築之節能改善作業，有關本「綠色校園建設參考手冊」之編撰，業召開多場編輯與審查會議，並廣為邀請教育部及相關民間教育團體共同參與，提供專業意見、技術輔導與具體編修建議等，相互合作共同推動落實，以發揮更大效益。後續預定辦理「綠色校園」講習會，邀請學校教育行政及營繕庶務等主管人員參與講習，並選取北、中、南三地具示範性之案例進行實地參觀與解說，以期將綠色校園之建設落實於教育界與建築實務界，並能協助教育部推動我國綠色校園之建設。



業務報導

作者：張怡葶

智慧住宅單元展示區建置案

推動智慧化居住空間，利用智慧化高科技設備提升居住環境品質，追求更佳之建築環境，以引導產業升級及促進相關產業發展，為行政院積極推動之政策，本所除辦理各項研究及推動措施外，為利於民眾親身體驗智慧化居住空間，97年於本所材料實驗中心設置「智慧化空間展示中心」，成立以來參觀人數極為踴躍，已超過3萬人次，對於促進智慧化居住空間之推廣普及，有極大助益。

惟因原展示重點著重於先進高科技設備系統之應用，未必符合一般社會大眾之實際需求，本(101)年特別規劃貼近民眾生活需求之「智慧住宅單元展示區(如圖1)」，以考慮實際居住空間坪數，並以民眾迫切需求、價格合理、產品技術成熟之智慧科技設備及系統，建置符合一般民眾生活需求之智慧化居家生活環境，以達到智慧建築庶民化，提升社會大眾生活環境品質之目標。

依據行政院主計處統計資料顯示，我國平均每人居住坪數規模約為8至13坪，本次智慧住宅單元展示區，以10坪規模一至二人之套房型空間作規劃，符合民眾基本的智慧生活需求為考慮重點，導入18項系統設備(如圖2)，除可協助民眾瞭解在10坪左右之套房空間如何建置智慧化生活的方式外，亦提出擴充之具體作法建議，作為其他類型包括中、大坪數等住宅空間規劃設計時之參考。

本次智慧住宅單元展示依據前述調查分析結果進行展示內容之規劃建置，同時考慮建築節能與室內環境品質等需求，在室內裝修材料、家電及用水器具均採用符合綠建材標章、節能、省水之產品。展示內容除考量智慧建築標章指標內容之要求外，亦加強公共空間與中央監控室之整合展示，包含公共設施之空間留設與系統設備之基本需求，利用展板、模型、相關文宣及展示中心既有之中控室建置內容整合輔助呈現，讓參觀者了解智慧住宅單元需配合上述相關公共設施規劃設計，方能提供優質智慧服務。此規劃建置不但貼近民眾生活之需求，達到親民、普及化並可符合民眾消費能力之目標，同時也可提供國內相關智慧化產品系統之展示空間及建築相關業界參考，以協助我國建築營建及智慧化科技產業發展，達到政府、產業、民眾三贏之目的。

爰此，本計畫將於智慧化居住空間展示中心內，以10坪規模之套房形式，結合智慧化系統設備，規劃建置貼近民眾生活需求，且符合智慧建築標章精神之「智慧住宅單元展示區」，同時利用本示範空間鼓勵產業提高智慧產品的通用性，以拓展智慧產業之版圖。

本展示區於101年8月15日起開放預約參觀，歡迎各界踴躍參觀體驗！預約網址為<http://www.living3.org.tw>，洽詢電話：02-2930-0575，展示中心地址：台北市文山區景福街102號。



圖3 智慧住宅單元展示區現場實景圖



圖4 智慧住宅單元展示區現場實景圖



專題報導

作者：蔡綽芳

311東日本大地震災後重建計畫推動狀況及國內之借鏡

311東日本震災，芮氏地震規模9.0震源深度24km，伴隨劇烈的海嘯衝擊，最高潮位9.3m、最大上朔水位高40.5m，核電廠爆炸及火災蔓延，導致2.3萬人罹難、建築物全、半毀30萬棟，社會經濟損失16.9兆日元，是日本歷史上最大之地震型複合性災害。

這次大規模震災超越既有經驗，也超越以往科學預測的範圍，讓日本在面對巨大災害有新的思維，強調人與自然「共生」，了解「防災」之極限性，向「減災」的方向修正，更以「逃生避難」確保生命安全為最高的指導原則，並強調軟硬體並重的災害對策；另外，基於人民才是面對災害最前線之認知，強調災害治理「自助」、「共助」與「公助」循序分工的策略。

由於海嘯侵襲及核輻射的影響，居民大量遷移，可能導致地域及其社會文化的崩解，加上高齡少子化以及產業空洞化的情形嚴重，如何創造一個充滿活力、可以永續發展、安全安心的環境，成為重建重要的目標。因此，重建的考驗不僅只是在技術面必須處理大量廢棄物、核污染、土壤鹽害以及硬體建設，還涵蓋更多的生活、生計、地域、產業、歷史文化存續的問題。

以下就日本重建體制及重點工作說明如次：

一、重建法規及制度

為推動重建工作，日本於震災次(2012)年6月發布「東日本大震災復興(重建)基本法」，劃設為「復興特定區域」災區可以適用重建支援對策。同年12月於內閣府設置「復興廳」，負責政策規劃以及協調支援工作，循地方自治傳統以市町村為重建主體，期望經由PPP模式(public-private partnerships)導入民間資金與專業知識，召集居民、NPO及當地企業共同合作形成所謂的「新公共體系」支援重建工作。整體重建將投入23兆日元(前五年19兆日元)，以創造「新地域型態」、「生活與生計之再生」，及「防災?減災之國家」三大目標為主軸進行重建，預計十年完成重建工作。

二、建構減災之「安全?安心地域」

由於這次災害有不少救災中心遭受海嘯摧毀，也有避難中心受到隨波而來的火災侵襲危害避難者生命。因此，地區防災計畫根據受害狀況及海嘯模擬，重新檢核避難路徑、避難據點，尤其是學校之災後應變的功能，也強化廣域交通、資訊通信網、瓦斯石油、上下水道等公共設施防災、應變功能。此外，鑑於釜石東中小學，因為平日充分的防災教育演練，校內外學生幾乎全員避難成功，更確定防災教育的重要性。

因此重建策略也強調「減災」、「逃生」優先的理念，以土地利用(災害危險區域指定)及建築規制(受災市街地建築限制)降低災害風險；除了現有的防波堤之外再加上陸上防潮堤，並提高道路或鐵路高程形成二線堤防緩和及海嘯侵襲，而所有鐵公路，及設施重建均以能夠順利「逃生」及「多重代替性」為前提；淹水地區不供居住使用，只做為公園、漁業用加工場、共同倉庫等用地為了防範海嘯及因應聚落高?化的凋零，絕大多數的受災戶以「高台移轉」或「現地集約」的方式集體重建。

集體重建最重要的關鍵是統合歧見建立共識。此次集體遷移重建，主要的歧見來自不同世代對重建期望、對土地情感執著的差異，以及長者脫離賴以維生之農、漁村的困擾，再加上複雜的土地權利變換、地域社會文化崩解危機等問題，需要更多的溝通以建立共識。因此重建過程特別強調建立人與人之間的聯繫和溝通機制(也就是日本文化中所謂的「絆」)，以及維持「社區的一體化」，因而提出「對話型社區重建」的理念與對策，依據海嘯侵襲之模擬?況、地形與都市特性規劃之重建模式為對話的基礎，並善用東北聚落中濃厚的地域情感進行溝通，再由中央提出「防災集體遷移促進計畫」，補助集體遷移用地取得及公共設施費用，以及個別住戶之土地、住宅重建利息以及搬遷費用，期望加速重建工作的進行；另一方面，為維持地域社會、文化的永續性，重建過程中特別強調?史文化資?，及自然景觀的保存與活用。

三、因應高齡化社會創造永續發展的智慧城市(Smart city)

面對高齡少子化以及產業空洞化問題，地域活化及永續經營成為重建中另一個重要的課題。因此，日本在強化災害對策的基礎上，提出支援高齡者生活的友善環境，發展安定性的能源供給以及活用新興科技之智能城市(也涵蓋社區以及村莊)的策略。

因此，強調都市政策必須與健康、醫療和福祉政策協調，空間及設施的規劃必須能夠活化地域，增進群體的情感與互助的機制，讓高齡者支援體系有效率的運行，並提供高齡者生活的便利性及社會參與的機會。

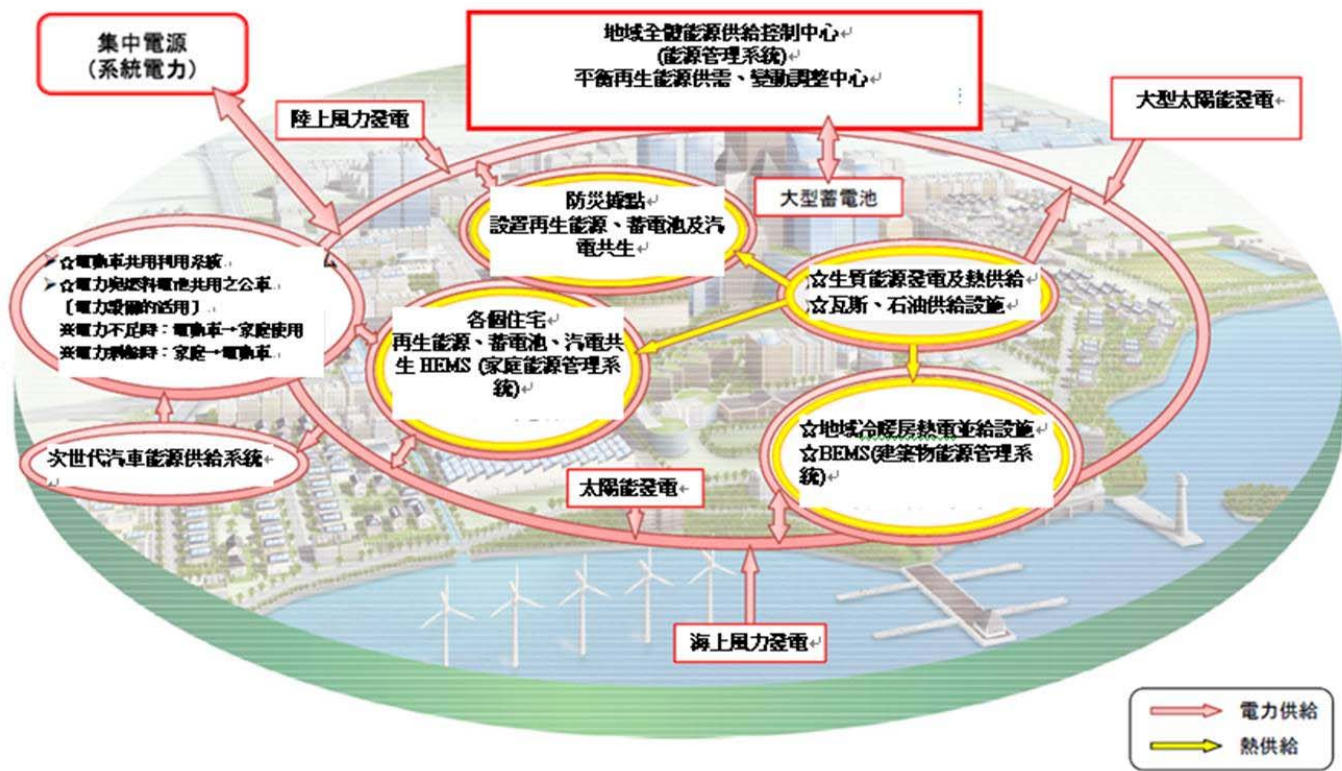
其中最鮮明的都市政策即是建造「集約都市」，並根據地域的位置、規模、居住人口(約以中學校區服務範圍)，一一檢討相關設施的配置、機能，期望藉由市中心複合化的設計增進地域的交流、住宅區導入多樣化的世代以增進地域活力。

就產業面而言，將藉由震災契機進行產業規模化，整合1,2,3級產業推動「六次產業化」工作，以活化地域產業，增加傳統產業的競爭力，並可引導年輕人就業，解決傳統漁業從業者高齡化及從業人員不足的問題，反映在空間規劃上，限制瀕臨海邊之淹水地區之居住使用，將它改造為漁業加工、倉儲、流通基地。

智慧城市以永續能源及情報通信技術的活用兩大議題為主軸。基於震災及核能電廠爆炸，引發廣域性長期電力中斷或不足的經驗，在能源對策上提出發展地區自足、抗災、並能降低對石油的依存與自然共生之能源體系。因此，以能源的供應多樣化及再生能源(太陽光、風力、水力、生物能源、地熱等)的導入與應用，成為智慧城市重要的對策。再生能源的推廣應用將以災害時必須確保能源供應的大型醫院、福祉設施以及作為避難設施之學校、公民會館，以及體育館優先，再逐漸推廣到一般公共設施、辦公場所及家庭。藉由再生能源生產、使用系統的導入，將可促進都市環境、機能的升級，同時也可以振興東北地區電子、半導體、機械、醫療設備、汽車等企業，創造出更多新的就業機會。

四、結語

日本東北地區在震災前即有高齡少子化及產業空洞化的現象，加上地震海嘯侵襲大部分土地無法繼續居住或耕作，必須遷移重建，日本為使災區重建能夠防禦未來的災害，避免地域及其社會文化崩解的危機，並且藉此契機進行土地、資源、產業及社會結構的變革，提出減災及永續發展的智慧城市重建策略，此外更強調重建過程中人與人之間的溝通聯繫、地域群體的維繫和歷史文化的保全，作為重建的後盾，以達到建構安全安心的居住環境、地域活化及永續發展的目的。日本的策略顯示了在重建過程打造次世代發展的契機，同時也深化災害治理與重建策略的全面性，以達到永續發展企圖心，足供我國借鏡。



智慧社區示意圖

資料來源：東日本大震災復興構想會議(2011)。「復興??提言」



專題報導

作者：劉青峰

BIM技術開發與推廣應用規劃概況

一、前言

營建產業由於個案產品具獨?性、建造過程中不同專業參與者眾多，與產品生命週期特別長等產業特質與商務文化，在目前以2D書圖作為資訊交換媒體的限制下，已形成營建資訊流動不完全的孤島現象。在建築物冗長的建造與營運期中，因為參與者對部分資訊取得不足與認知誤差，造成不符預期的專案結果或難以彌補的損失，讓營建產業的整體效能大打折扣。為解決前述資訊交換不足所帶來的問題，亟需探求關於資訊整合分享的新技术與觀念，有效呈現、溝通，及掌控實體空間的建築物生命週期中動態與靜態之幾何與非幾何共享資訊，而近年來國際間興起的BIM (Building Information Modeling) 技術正是滿足此需求之最重要利器，為此，本所刻正積極評估規劃如何研究推廣，使BIM技術在我國營建產業紮根，創造有利之發展氛圍。

二、BIM特性及發展現況

BIM至今已發展出許多不同面向的定義。它可以是「建築資訊模型 (Model)」，用來描述一個建築物的3D物件導向模型，進而應用在各種決策模擬分析；它也可以是「建築資訊建模 (Modeling)」，也就是如何建置一個精確且符合建築需求的建築資訊模型的作業流程。另外，它更可以是「建築資訊管理 (Management)」，藉由一致的、有效的資訊交付，產生一套新的商務系統模式，使營建過程中各參與者可以系統化集體運作，如美國AIA所提倡的IPD模式。BIM代表著新的概念和做法，不但可改變傳統營建產業進行模式和商務架構，也會大幅減少各種重複作業的浪費，提升營建產業的效能，以及建築物整個生命週期的管理效益。當BIM技術應用在營建產業愈徹底，則傳統上經常遇到的工程困境及目前業界所處之不健全環境，應該大部分都可以免除或改善，簡言之，BIM的成功導入正是目前工程環境最重要的需求。

導入BIM技術的終極理想，是為透過資訊技術，從建築規劃設計階段起，就儘可能擬真地以數位化環境建置資訊模型，並可將模型應用在包括施作過程模擬、工料描述統計、法規自動驗證、節能永續設計分析、竣工後建物設備履歷資訊交付、建物維管資訊同步管理、都市發展與建物資訊叢集之地理資訊管理等範圍。

目前歐美先進國家都在積極推動BIM技術發展與應用，除了建構BIM技術的知識體系外，也訂定許多必要的資訊交換與作業程序相關標準，例如英國的BIM模型建置作業標準 (AEC (UK) BIM Standard)、美國賓州大學出版的BIM實施計畫指南 (BIM Planning Guide)，以及今年5月17日出版的美國國家BIM標準第二版 (NBIMS-US V2) 等。而在亞洲方面，近年來中國大陸、新加坡和韓國等，都由政府帶頭積極的發展中。在國內，公部門以台北市捷運局與新北市工務局為首，率先要求在新發包工程採用，而幾家知名工程顧問公司與營造廠，都已積極投入人力、甚至調整組織，進行BIM相關技術之部署與研發。顯然政府與營建產業已經了解BIM技術的潛力，開始重視BIM技術的發展與應用。

三、當前課題

雖然各國都一致認為營建產業導入BIM技術是合理可行的，但營建產業傳統商務模式的調適、跨階段的資訊傳承與分享的作業標準制定、相關運用人才培育、軟體工具未臻完善等等，皆非短時間一蹴可及，尚有許多細節需要科技界、營建產業界與政府共同努力才能達成。

(一)BIM技術範疇統整與基礎規範研擬

因BIM技術在國內常被簡化為3D製圖概念，或認為其為國外已完全成熟的技術，或已有完美的工具程式的認知落差，宜先對當今BIM技術之範疇做一全盤清點，然後再針對BIM整體知識體系進行統整，以利我國產業界全面導入BIM技術打下堅固基礎。為進一步規劃設計適用於國內之BIM運用環境，尚需對國內已陸續導入BIM技術的工程案例與國外現況進行一系列的調查研究，做為訂定推動策略與規範標準之參考。

(二)我國BIM執行規範與標準研擬

BIM的特色之一就是能以虛擬空間整合各專業圖文資訊，並進行事前充分協同討論與調整，這進行過程與運作規則都是

以往未曾有過，要讓每個進行環節能順利，就必須先制定許多必要的規則，包括BIM通用標準、整合與交付、營運等規範，更重要的是如何和政府建築管理、施工管理、使用管理等各項施政制度緊密結合，都必須詳加規劃與設計。

(三)建築產業BIM技術奠基與人才培育

BIM另一重要特色在建築物以生命週期所有跨階段與跨專業的資訊充分共享為考量，因此，為BIM能發揮其效能最大化的角色，許多考慮本土化的建築物生命週期履歷資料庫架構，以及在不同階段不同角色的運用輔助等應用都需研究與開發。同時也需配合人才培育及養成，甚至應該考慮輔導與補助業界順利升級，才較可能在短期內收到宏效。

BIM技術和ICT技術的發展趨勢息息相關，像雲端計算、物聯網、點雲技術、3D掃瞄與元件辨識技術、AR擴增實境技術、微觀空間與巨觀空間整合、遊戲引擎建模技術等等，每一項的發展都對BIM技術有直接間接的影響，均需予以密切關注。BIM技術的加值運用將在冗長的營運階段達到巔峰，包括防災、感測、空間管理、資產管理、GIS、永續綠建築等的應用潛勢無窮，相當值得開拓研發。

(四)BIM應用技術升級與業界推廣

BIM應用技術要充分和國內工程現況接軌，需要佈建的前置作業與尚待開發的輔助工具，項目非常多，甚至需跟隨ICT技術發展進行調整。在推廣初期仍以奠基為首要目標，將業界順利引導啟動，因此許多先期研究成果必須先向業界宣導推廣，並且針對近年來實作案例做資料蒐集與深度剖析檢討，以利調整制度的修訂與政策的擬訂。

四、未來展望

BIM技術涉及建築物生命週期資訊的充分共享，未來開發的系統架構必定甚為龐雜，操作平台功能模組眾多，資料庫聯結廣泛，都不可能在短期內完成，尤其軟體系統的生命週期長短皆賴持續維護的作業良窳而定。在我國營建產業、學界與政府都企圖導入BIM的關鍵時刻，本所嘗試提出上述目標願景做為推廣應用的開端，擬訂必要的研發策略，同時更期待各界的鼎力協助以早日達成上述目標願景。在未來本所仍會因應資訊技術不斷的進步，推出更進階的研究成果。



專題報導

作者：林霧靈

赴大陸考察「大陸建築材料及建築逸散檢測品質管制系統」

一、前言

近年來，因室內空氣品質不良及建築裝修行為建材VOCs逸散危害人體健康等問題，受到世界各國重視及進行相關探

討，並開始訂定檢測標準及規範。本所性能實驗中心於93年開始運作，並建置「建材逸散檢測實驗室」，受理業界委託測試，進行建材及家具逸散揮發性有機化合物與室內環境品質相關研究。目前小型環控艙試驗法項目，已通過中華民國實驗室認證體系(TAF)化學領域及ILAC-MRA認證，實驗室所出具之試驗報告，亦為亞太APLAC及國際ILAC實驗認證聯盟會員國所承認。

為進一步提升本所建材逸散檢測試驗技術與研發能量，本(101)年度特別由鄭元良主任秘書及林霧靈約聘助理研究員赴大陸考察建材逸散檢測實驗室，並蒐集相關檢測標準及研究應用等，以瞭解大陸建築材料逸散揮發性有機污染物之檢測技術、試驗標準、推動實績及檢測營運管理情形，俾提供本所檢討國內相關標準及檢測技術之參考，並藉此次參訪建立未來與大陸研究交流合作聯繫之管道。

二、參訪單位

本次參訪於本(101)年6月10日至16日赴大陸北京、上海及華中地區，期間拜會北京中國建築科學研究院、清華大學、上海市建築科學研究院、同濟大學及武漢華中科技大學等單位，各參訪單位概要介紹如下：

(一) 中國建築科學研究院環境測控優化研究中心：

中國建築科學研究院(CABR)成立於1953年，隸屬中國國務院國有資產監督管理委員會，為中國建築行業最大綜合性研究與開發機構，本次拜會單位測控優化中心隸屬於中國建築科學研究院環能院，主要業務為辦理建築工程、建築產品與工程材料品質相關之監督檢驗工作，編制建築節能環保領域之檢測標準、建築能耗測試評估、診斷和節能改造、綠色建築評價標識，和LEED認證諮詢服務等工作。

(二) 北京清華大學建築環境與設備工程研究所建築環境檢測中心

北京清華大學建築學院成立於1988年，是中國著名高等學府。本次拜會單位建築環境檢測中心係由清華大學授權，經國家技術監督局、國家計量認證，為第三方公正地位之檢測機構，具有國家CMA證書及國際認可CNAS證書，可獨立開展檢測工作並出具具有法律效力的檢測及評估報告。檢測中心主要由六個檢測室構成，分別為室內空氣品質檢測室、暖通空調與建築節能檢測室、散熱器性能檢測室、建築聲學檢測室、建築光環境檢測室，及電離與電磁輻射檢測室。

(三) 上海市建築科學研究院(集團)有限公司

上海市建築科學研究院創建於1958年，是上海市建設行業唯一的綜合型服務機構。本次拜會單位為建築新技術事業部，座落於上海莘莊工業園區中，其辦公大樓為生態建築技術獲得中國國家建設部“綠色建築創新類綜合一等獎”，該部門為上海建科院重要單位，接受各項委託服務包括：科研發展(上海世博園區綠色建築應用技術導則等)、技術諮詢(建築內外環境模擬等)、檢測評估(室內污染檢測評估等)、系統實施服務(節能設備系統改造等)。

(四) 同濟大學暖通空調系及燃氣研究所

同濟大學創辦於1907年，為一所歷史悠久、聲望卓越的綜合性大學，本次參訪單位暖通空調系及燃氣研究所，是中國最早建立暖通空調及燃氣專業的學校之一，2008年成為中國國家重點學科。暖通所系所主要有四個研究方向，包括：室內空氣品質與污染物控制、空氣調節之熱濕傳遞交換、建築節能、燃氣輸配技術等。

(五) 華中科技大學環境科學與工程學院

華中科技大學由原華中理工大學、同濟醫科大學、武漢城市建設學院於2000年5月合併成立，是中國國家教育部直屬的全國重點大學。本次拜會單位環境科學與工程學院室內外環境檢測中心，為室內外環境及材料檢測評估之檢驗機構。主要檢測項目包括：室內外環境材料檢測、室內外環境材料評價、室內外環境治理。

三、考察心得與建議

綜合此次考察結果，提出心得及建議如下：

(一) 心得

1. 室內環境污染控制相關研究重點：大陸目前主要研究重點，包括建材逸散甲醛及TVOC檢測、空氣淨化設備、通風換氣設備、新風量控制、傢俱污染物散發檢測及控制、SVOC污染機制及分析、PM2.5檢測技術、室內環境綜合指標研究等。
2. 建築材料逸散及室內空氣品質標準制定情況：大陸參考ASTM及ISO16000國際標準進行調和接軌，分別完成民用建築工程室內環境污染控制規範GB 50325-2010（中華人民共和國國家標準質量監督檢驗檢疫總局，及中華人民共和國住房和城鄉建設部聯合發布）、室內空氣品質標準GB/T 18883-2002（國家標準質量監督檢驗檢疫總局、衛生部、國家環境保護總局聯合發布）、室內裝飾裝修材人造板及其製品中甲醛釋放限量GB 18580-2001等多項標準，且目前正針對家具類逸散研擬相關標準中。
3. 實驗室檢測品質管制部分：本次參訪之中國建築科學研究院驗證中心、清華大學建築環境檢測中心、上海市建築科學研究院等單位，均通過中國合格評定國家認可委員會認可實驗室（CANS）及中國國家計量認證（CMA）認證，並與國際ILAC實驗認證聯盟會員國互相認可。
4. 建材逸散檢測設備部分：綜觀清華大學建築環境檢測中心、上海建科院新技術事業部，所配置環境控制艙，均各有不同尺度環控艙（30L、60L、1m³、3m³），可依試驗目的不同，同步進行建材污染物特性試驗。

5. 建材逸散研究應用部分：受到臺灣塑化劑事件影響，及大陸地區各種塑化劑添加使用，清華大學近年，也同步進行針對半揮發性有機化合物進行試驗分析研究，另外也開始研究建材逸散模擬軟體、室內空氣品質即時APP軟體等應用開發。

(二) 建議

1. 建築材料及建築逸散檢測技術及應用：大陸在室內環境污染物控制規範及標準，在2010年將建材逸散甲醛及TVOC檢測訂定國家強制標準，並著手研擬傢俱污染物逸散檢測、加強空氣淨化設備、新風量控制、通風換氣設備研究，上述議題確實可有效降低室內污染源，本次考察之成果，可應用於本所未來規劃相關研究課題參考。
2. 加強建材逸散檢測技術兩岸交流研討：臺灣綠建材推動至今，效果相當良好，並累積廣泛實務經驗，而大陸在推動室內環境污染物逸散控制、相關標準研訂、檢測設備更新及配合通風設備檢測等，已逐步累積研究能量，建議後續可加強兩岸建材逸散檢測研討及學術交流，俾同時促進兩岸在該領域之研究能量及應用發展。