

111年度陽管處無障礙勘驗人員講習

既有公共建築物無障礙設施替代改善
計畫作業程序及認定原則

主講人：李彥輝建築師

簡報大綱

壹.

替代改善相關法令

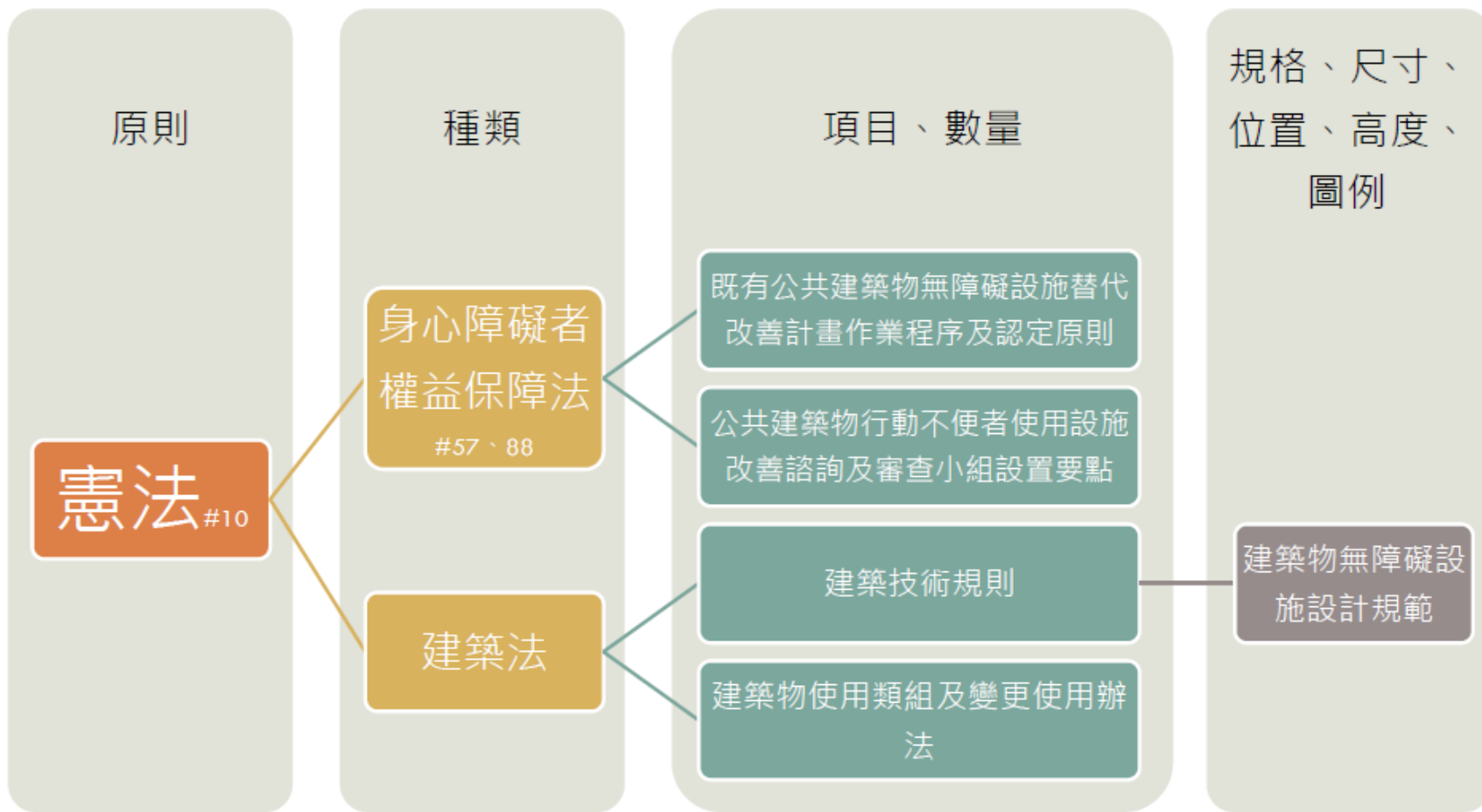
貳.

常見缺失及改善方式

參.

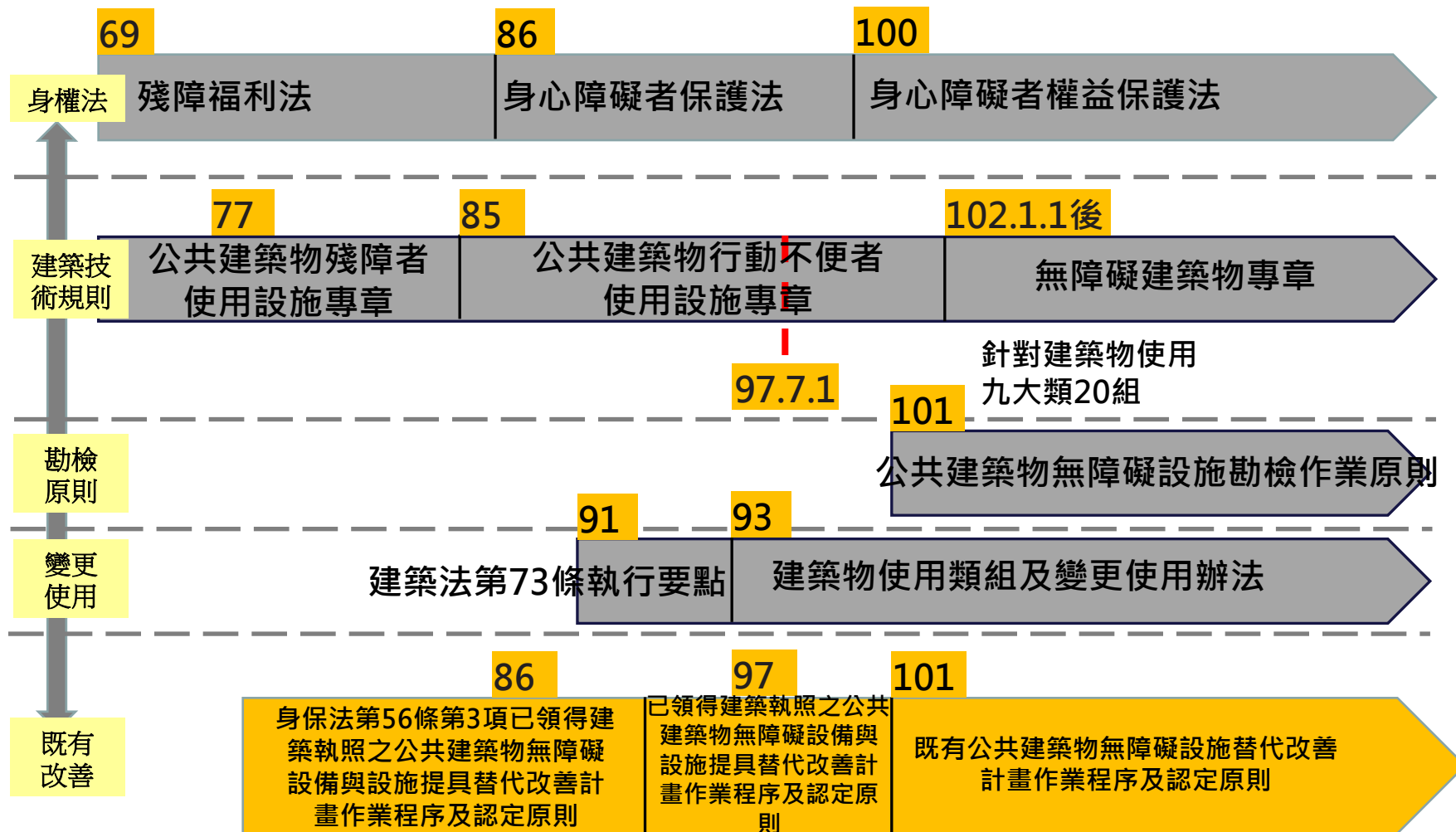
替代改善計畫實務說明

壹. 替代改善相關法令



壹. 替代改善相關法令

無障礙相關法規立法沿革



壹. 替代改善相關法令

102年1月1日

既有建物

既有公共建築物無障礙設施替代改善計畫作業程序及認定原則

- 公共建築物範疇
- 每一建照每幢至少設置一處
- 通路通達無障礙設施
- 適用認定原則

新/增建物

建築技術規則建築設計施工編第十章

- 全面無障礙化
- 按規模(樓層、樓地板面積等)檢討
- 居室出入口及無障礙設施均應通達
- 不適用認定原則

壹. 替代改善相關法令

公共建築物無障礙設施勘檢法令依據

- 無障礙相關法規
- 公共建築物無障礙設施勘檢作業原則
- 建築物無障礙設施設計規範
- 既有公共建築物無障礙設施替代改善計畫作業程序及認定原則
- 陽明山國家公園管理處既有公共建築物無障礙設施設備改善通則

壹. 替代改善相關法令

建築技術規則建築設計施工編 第170條

無障礙設施勘檢

公共建築物之適用範圍

建築物使用類組		建築物之適用範圍	
A 類	公共集會類	A-1	1.戲(劇)院、電影院、演藝場、歌廳、觀覽場。 2.觀眾席面積在二百平方公尺以上之下列場所：音樂廳、文康中心、社教館、集會堂(場)、社區(村里)活動中心。 3.觀眾席面積在二百平方公尺以上之下列場所：體育館(場)及設施。
		A-2	1.車站(公路、鐵路、大眾捷運)。 2.候船室、水運客站。 3.航空站、飛機場大廈。
B 類	商業類	B-2	百貨公司(百貨商場)商場、市場(超級市場、零售市場、攤販集中場)、展覽場(館)、量販店。
		B-3	1.小吃街等類似場所。 2.樓地板面積在三百平方公尺以上之下列場所：餐廳、飲食店、飲料店(無陪侍提供非酒精飲料服務之場所，包括茶藝館、咖啡店、冰果店及冷飲店等)、飲酒店(無陪侍，供應酒精飲料之餐飲服務場所，包括啤酒屋)等類似場所。
		B-4	國際觀光旅館、一般觀光旅館、一般旅館。
D 類	休閒、文教類	D-1	室內游泳池。
		D-2	1.會議廳、展示廳、博物館、美術館、圖書館、水族館、科學館、陳列館、資料館、歷史文物館、天文臺、藝術館。 2.觀眾席面積未達二百平方公尺之下列場所：音樂廳、文康中心、社教館、集會堂(場)、社區(村里)活動中心。 3.觀眾席面積未達二百平方公尺之下列場所：體育館(場)及設施。
		D-3	小學教室、教學大樓、相關教學場所。
		D-4	國中、高中(職)、專科學校、學院、大學等之教室、教學大樓、相關教學場所。
		D-5	樓地板面積在五百平方公尺以上之下列場所：補習(訓練)班、課後托育中心。

壹. 替代改善相關法令

建築技術規則建築設計施工編 第170條

無障礙設施勘檢

公共建築物之適用範圍

31

建築物使用類組		建築物之適用範圍	
E 類	宗教、殯葬類	E	1.樓地板面積在五百平方公尺以上之寺(寺院)、廟(廟宇)、教堂。 2.樓地板面積在五百平方公尺以上之殯儀館。
F 類	衛生、福利、更生類	F-1	1.設有十床病床以上之下列場所：醫院、療養院。 2.樓地板面積在五百平方公尺以上之下列場所：護理之家、屬於老人福利機構之長期照護機構。
		F-2	1.身心障礙者福利機構、身心障礙者教養機構(院)、身心障礙者職業訓練機構。 2.特殊教育學校。
		F-3	1.樓地板面積在五百平方公尺以上之下列場所：幼兒園、兒童及少年福利機構。 2.發展遲緩兒早期療育中心。
G 類	辦公、服務類	G-1	含營業廳之下列場所：金融機構、證券交易場所、金融保險機構、合作社、銀行、郵政、電信、自來水及電力等公用事業機構之營業場所。
		G-2	1.郵政、電信、自來水及電力等公用事業機構之辦公室。 2.政府機關(公務機關)。 3.身心障礙者就業服務機構。
		G-3	1.衛生所。 2.設置病床未達十床之下列場所：醫院、療養院。
			公共廁所。 便利商店。
H 類	住宿類	H-1	1.樓地板面積未達五百平方公尺之下列場所：護理之家、屬於老人福利機構之長期照護機構。 2.老人福利機構之場所：養護機構、安養機構、文康機構、服務機構。
		H-2	1.六層以上之集合住宅。 2.五層以下且五十戶以上之集合住宅。
I 類	危險物品類	I	加油(氣)站。

壹. 替代改善相關法令

各類組的無障礙檢討內容

既有公共建築物無障礙設施替代改善計畫作業程序及認定原則

建築物使用類組	無障礙設施項目	室外通路	避難層坡道及扶手	避難層出入口	室內出入口	室內通路走廊	樓梯	昇降設備	廁所盥洗室	浴室	輪椅觀眾席位	停車空間	無障礙客房
	公共建築物												

貳

參

壹. 替代改善相關法令

各類組的無障礙檢討內容



建築物使用類組	無障礙設施項目	室外通路	避難層坡道及扶手	避難層出入口	室內出入口	室內通路走廊	樓梯	昇降設備	廁所盥洗室	浴室	輪椅觀眾席位	停車空間	無障礙客房
		公共建築物											
A 類 公共集會類	A-1	1. 戲(劇)院、電影院、演藝場、歌廳、觀覽場。 2. 觀眾席面積在二百平方公尺以上之下列場所：音樂廳、文康中心、社教館、集會堂(場)、社區(村里)活動中心。	-	-	-	-	○	-	-	-	-	-	-
		3. 觀眾席面積在二百平方公尺以上之下列場所：體育館(場)及設施。	-	-	-	-	○	-	-	-	-	-	-
	A-2	1. 車站(公路、鐵路、大眾捷運)。 2. 候船室、水運客站。 3. 航空站、飛機場大廈。	-	-	-	-	-	-	-	-	-	-	-

壹. 替代改善相關法令

各類組的無障礙檢討內容

建築物使用類組		公共建築物	無障礙設施項目	室外通路	避難層坡道及扶手	避難層出入口	室內出入口	室內通路走廊	樓梯	昇降設備	廁所盥洗室	浴室	輪椅觀眾席位	停車空間	無障礙客房	
B類	商業類	B-2	百貨公司（百貨商場）商場、市場（超級市場、零售市場、攤販集中場）、展覽場（館）、量販店。	-	-	-	-	-	○	-	-			-		
		B-3	1.小吃街等類似場所。 2.樓地板面積在三百平方公尺以上之下列場所：餐廳、飲食店、飲料店（無陪侍，提供非酒精飲料服務之場所，包括茶藝館、咖啡店、冰果店及冷飲店等）、飲酒店（無陪侍，供應酒精飲料之餐飲服務場所，包括啤酒屋）等類似場所。	-	-	-	-	-		○	-					
		B-4	國際觀光旅館、一般觀光旅館、一般旅館。	-	-	-	-	-	○	-	-	○			-	-

壹. 替代改善相關法令

各類組的無障礙檢討內容

建築物使用類組	無障礙設施項目	室外通路	避難層坡道及扶手	避難層出入口	室內出入口	室內通路走廊	樓梯	昇降設備	廁所盥洗室	浴室	輪椅觀眾席位	停車空間	無障礙客房

D 類	休閒、文教類	D-1	室內游泳池。	✓	✓	✓	✓	○	✓	✓	✓	✓	✓
		D-2	1.會議廳、展示廳、博物館、美術館、圖書館、水族館、科學館、陳列館、資料館、歷史文物館、天文臺、藝術館。 2.觀眾席面積未達二百平方公尺之下列場所：音樂廳、文康中心、社教館、集會堂（場）、社區（村里）活動中心。 3.觀眾席面積未達二百平方公尺之下列場所：體育館（場）及設施。	✓	✓	✓	✓	✓	○	✓	✓	✓	✓
D-3	小學教室、教學大樓、相關教學場所。	✓	✓	✓	✓	✓	✓	✓	✓	✓	✓	✓	✓
D-4	國中、高中（職）、專科學校、學院、大學等之教室、教學大樓、相關教學場所。	✓	✓	✓	✓	✓	✓	✓	✓	✓	✓	✓	✓
D-5	樓地板面積在五百平方公尺以上之下列場所：補習（訓練）班、課後托育中心。	✓	✓	✓	✓	○	○	✓	○	✓	○	○	○



壹. 替代改善相關法令

各類組的無障礙檢討內容



建築物使用類組			無障礙設施項目											
公共建築物			室外通路	避難層坡道及扶手	避難層出入口	室內出入口	室內通路走廊	樓梯	昇降設備	廁所盥洗室	浴室	輪椅觀眾席位	停車空間	無障礙客房
E類	宗教、殯葬類	E	1. 樓地板面積在五百平方公尺以上之寺（寺院）、廟（廟宇）、教堂。 2. 樓地板面積在五百平方公尺以上之殯儀館。	-	-	-	-	-	-	-	-	-	-	-

壹. 替代改善相關法令

各類組的無障礙檢討內容

建築物使用類組	無障礙設施項目	室外通路	避難層坡道及扶手	避難層出入口	室內出入口	室內通路走廊	樓梯	昇降設備	廁所盥洗室	浴室	輪椅觀眾席位	停車空間	無障礙客房

F 類	衛生、福利、更生類	F-1	1. 設有十床病床以上之下列場所：醫院、療養院。 2. 樓地板面積在五百平方公尺以上之下列場所：護理之家、屬於老人福利機構之長期照護機構、依長期照顧服務法提供機構住宿式服務之長期照顧服務機構。	-	-	-	-	-	-	-	-	-	-
		F-2	1. 身心障礙者福利機構、身心障礙者教養機構（院）、身心障礙者職業訓練機構。 2. 特殊教育學校。	-	-	-	-	-	-	-	-	-	-
F-3	1. 樓地板面積在五百平方公尺以上之下列場所：幼兒園、兒童及少年福利機構。 2. 發展遲緩兒早期療育中心。	-	-	-	-	-	-	-	○	-	-	-	-



壹. 替代改善相關法令

各類組的無障礙檢討內容

建築物使用類組	無障礙設施項目		室外通路	避難層坡道及扶手	避難層出入口	室內出入口	室內通路走廊	樓梯	昇降設備	廁所盥洗室	浴室	輪椅觀眾席位	停車空間	無障礙客房	
	公共建築物														
G類	辦公、服務類	G-1	含營業廳之下列場所：金融機構、證券交易場所、金融保險機構、合作社、銀行、郵政、電信、自來水及電力等公用事業機構之營業場所。	-	-	-	-	-	-	-			-		
		G-2	1. 郵政、電信、自來水及電力等公用事業機構之辦公室。 2. 政府機關(公務機關)。 3. 身心障礙者就業服務機構。	-	-	-	-	-	-	-			-		
		G-3	1. 衛生所。 2. 設置病床未達十床之下列場所：醫院、療養院。	-	-	-	-	-	-	-				-	
			公共廁所。	-	-	-	-	-	○	-	-				
			便利商店。	-	-	-	-	○	○	○					

壹. 替代改善相關法令

各類組的無障礙檢討內容

建築物使用類組	無障礙設施項目	室外通路	避難層坡道及扶手	避難層出入口	室內出入口	室內通路走廊	樓梯	昇降設備	廁所盥洗室	浴室	輪椅觀眾席位	停車空間	無障礙客房
		公共建築物											

H 類	住宿類	H-1	1.樓地板面積未達五百平方公尺之下列場所：護理之家、屬於老人福利機構之長期照護機構。 2.老人福利機構之場所：養護機構、安養機構、文康機構、服務機構、依長期照顧服務法提供機構住宿式服務之長期照顧服務機構。	-	-	-	-	-	-	-	-	-	-
		H-2	1.六層以上之集合住宅。	-	-	-	○	○	○	-	○		
			2.五層以下且五十戶以上之集合住宅。	-	-	-	○	○	○	○	○		



壹. 替代改善相關法令

各類組的無障礙檢討內容

建築物使用類組		無障礙設施項目										
		室外通路	避難層坡道及扶手	避難層出入口	室內出入口	室內通路走廊	樓梯	昇降設備	廁所盥洗室	浴室	輪椅觀眾席位	停車空間
I類	危險物品類	I 加油（氣）站。										



壹. 替代改善相關法令

無障礙不合格項目改善依據

依
規
範
改
善

建築物無障礙
設施設計規範

- 符合法令條文規範項目及內容。

可
替
代
改
善

既有公共建築物無障
礙設施替代改善計畫
作業程序及認定原則

- 符合法令精神與目的，達到可及、可用、安全的原則，視同具有替代功能。
- 最大限度→以專人和輔具來替代或服務。

既有公共建築物
改善通則

- 經改善諮詢審查小組決議改善通案，得逕自改善。

壹. 替代改善相關法令

認定原則

既有公共建築物無障礙設施替代改善計畫作業程序及認定原則

依身心障礙者保護法第五十七條第三項訂定。

適用之建築物：指建築技術規則（以下簡稱本規則）**建築設計施工編第一百七十條**所定既有公共建築物(建築物使用類組A~I類)且於本規則中華民國九十七年七月一日修正施行前取得建造執照而未符合其規定者。

公共建築物因**軍事管制、古蹟維護、自然環境因素、建築物構造或設備限制等特殊情形**，**設置無障礙設備及設施確有困難者**，其替代改善計畫，依下列規定辦理：

(一) 公共建築物已依中華民國八十五年十一月二十七日修正施行之本規則建築設計施工編第十章規定設置或核定之替代改善計畫改善者，視同具替代性功能。

(二) 公共建築物未改善者，得依**第十一點**規定改善之，**視同具替代性功能**。前項建築物經當地主管建築機關認定應改善者，應辦理改善。

壹. 替代改善相關法令

通則

陽明山國家公園管理處 既有公共建築物無障礙設施設備改善通則

依據 106 年 6 月 19 日「公共建築物行動不便者使用設施改善諮詢及審查小組」
106 年度第 1 次諮詢及審查會議決議辦理。

貳

參

壹. 替代改善相關法令

改善無障礙不合格項目依據

依
規
範
改
善

建築物無障礙
設施設計規範

- 符合法令條文規範項目及內容。

可
替
代
改
善

既有公共建築物無障
礙設施替代改善計畫
作業程序及認定原則

- 符合法令精神與目的，達到可及、可用、安全的原則，視同具有替代功能。
- 最大限度→以專人和輔具來替代或服務。

既有公共建築物
改善通則

- 經改善諮詢審查小組決議改善通案，得逕自改善。

貳.常見缺失及改善方式



常見缺失樣態

貳.常見缺失及改善方式

- 室外通路。



貳. 常見缺失及改善方式

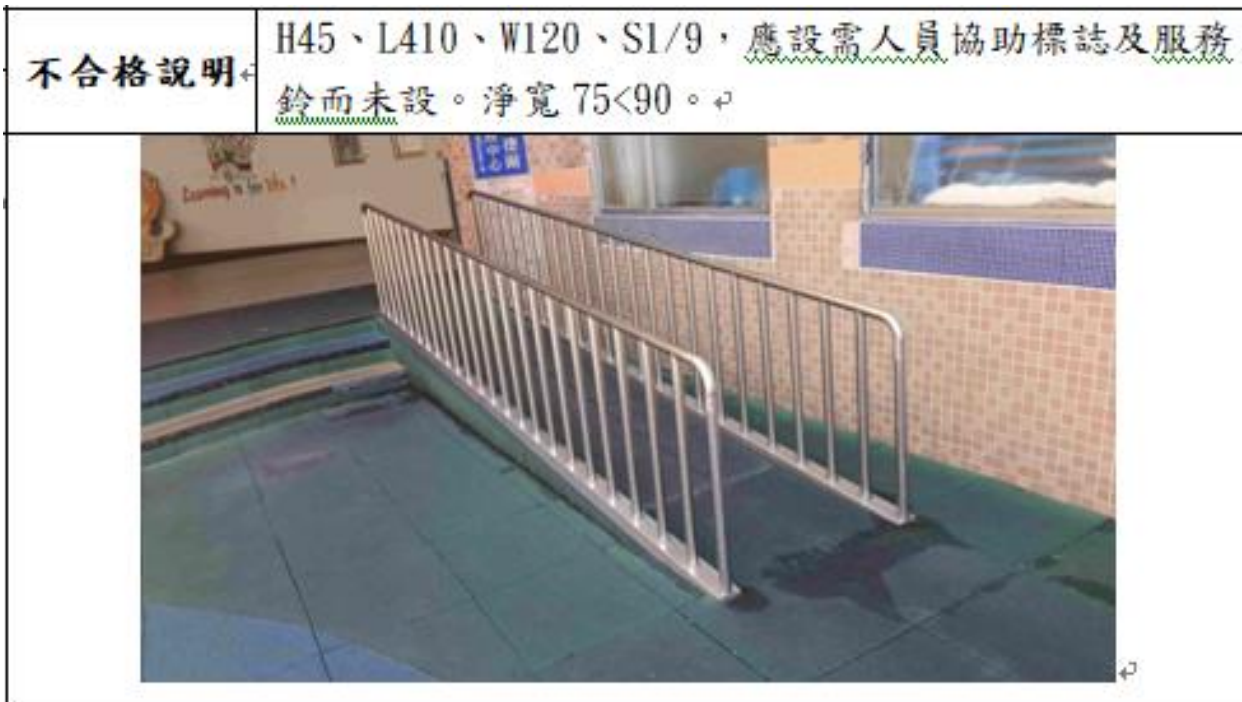
- 避難層出入口及坡道。



卸貨用坡道

壹
參

貳.常見缺失及改善方式



貳.常見缺失及改善方式



- 未連續
- 無防勾撞處理
- 坡道無須設導盲磚

貳.常見缺失及改善方式

- 室內出入口。



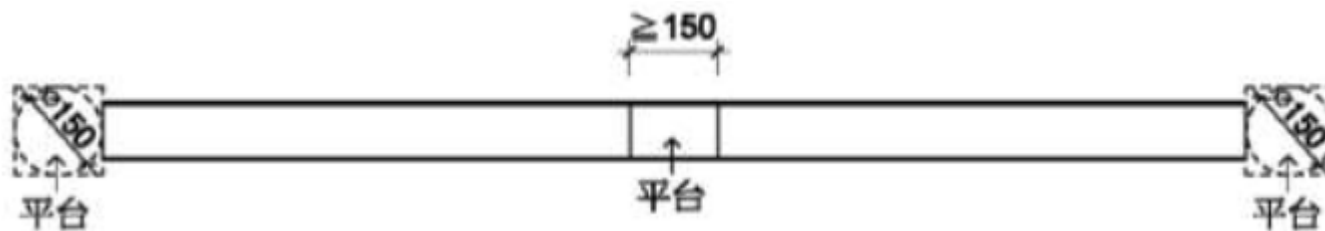
貳.常見缺失及改善方式

- 室內出入口。



貳. 常見缺失及改善方式

- 室內通路走廊。



貳.常見缺失及改善方式

- 昇降設備。



- 點字應設於上組左側



貳. 常見缺失及改善方式

- 昇降設備。



- 水平、垂直標誌



貳.常見缺失及改善方式

- 昇降設備。



未置中設置

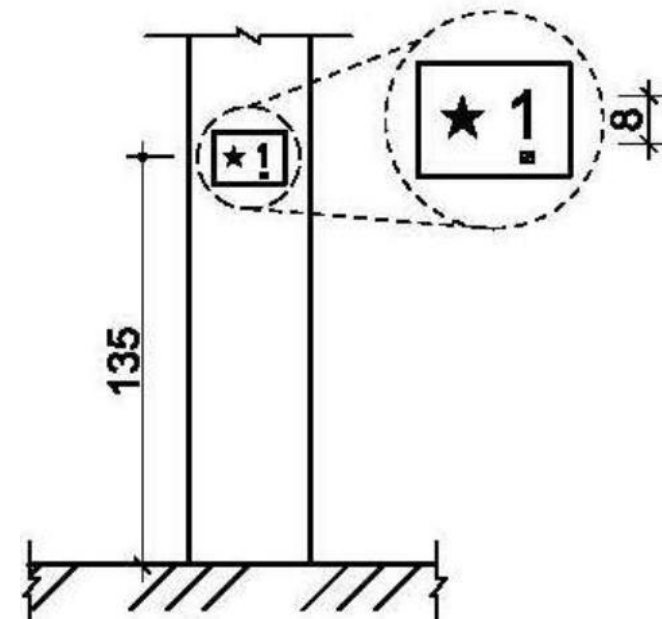


貳.常見缺失及改善方式

- 昇降設備。



- 避難層觸覺裝置



貳. 常見缺失及改善方式

- 廁所盥洗室



引導標誌

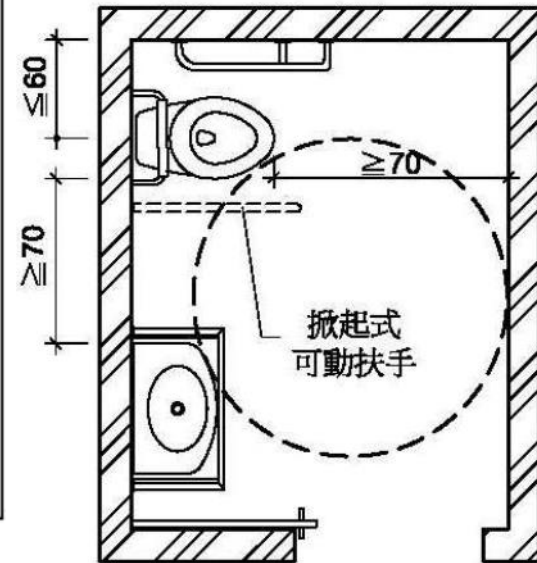


貳.常見缺失及改善方式

- 廁所盥洗室



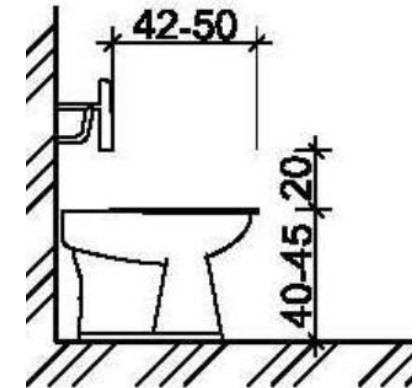
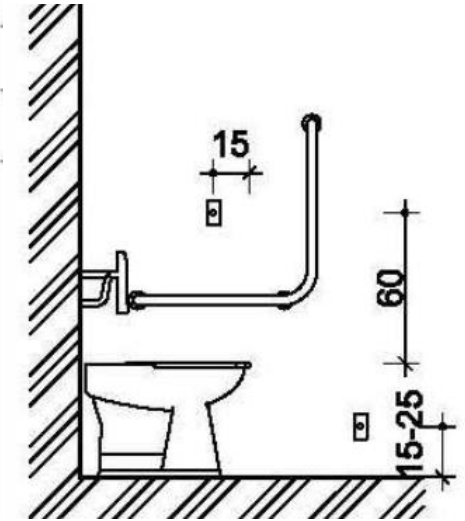
L 扶手固定點有誤



壹
參

貳.常見缺失及改善方式


- 廁所盥洗室



壹
參

貳.常見缺失及改善方式

- 廁所盥洗室

不合格說明	沖水控制操作不易。
	

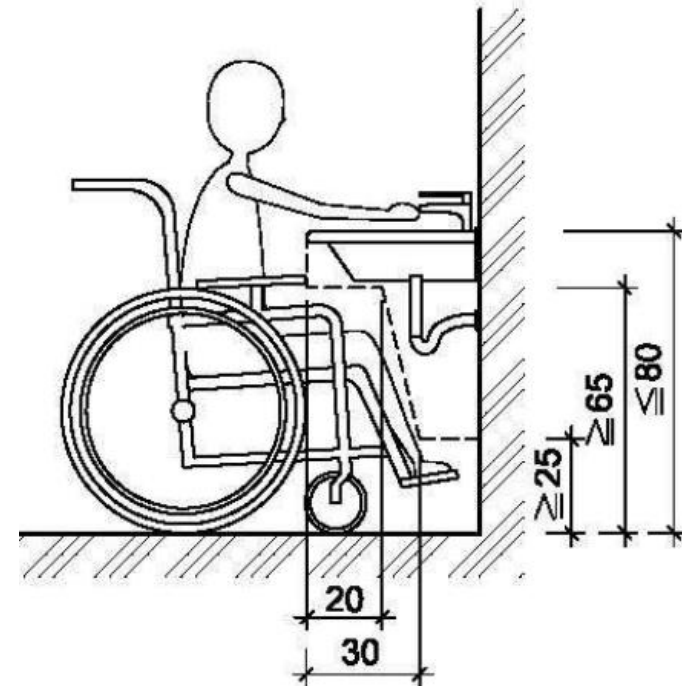


貳.常見缺失及改善方式

- 廁所盥洗室

外觀照片

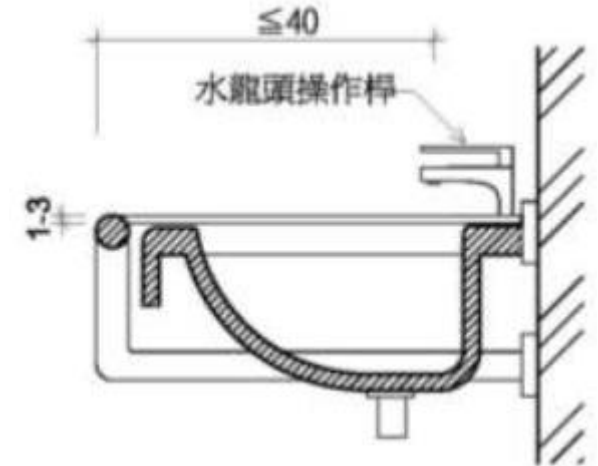
膝蓋淨容納空間距面盆邊緣 $12 < 20$ 距地面 65cm 未淨空。面盆應設扶手、鏡子而未設。



貳.常見缺失及改善方式

- 廁所盥洗室

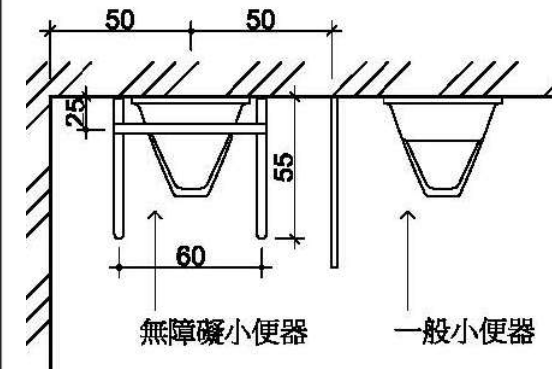
不合格說明	扶手高於面盆 0<1-3。p
	



壹
參

貳. 常見缺失及改善方式

- 廁所盥洗室



壹

參

貳.常見缺失及改善方式

- 停車空間



貳.常見缺失及改善方式

- 停車空間



貳.常見缺失及改善方式

- 停車空間



• 大小90X90cm。



格子作為定位參考點,正式標誌應無格



貳.常見缺失及改善方式



陽明山國家公園既有公共建築物無障礙設施檢查紀錄表			
(適用於 6.30 以前申請建築執照者)			
檢查日期	案件編號	檢查結果	相片編號
建築物名稱	編號/用途		
建築物地址	建造時間/執照號		
查核項目	法令依據：建築物無障礙設施設計規範，既有公共建築物無障礙設施設計改善計畫作業程序及規定原則。	符合 不符合	相片編號
1 室外通路	(1) 引導標誌：室外通路與主要通路方向不同時，應於主要通路入口處設置引導標誌。(規範 203.2.3)		☐ 室外通路與主要通路方向相同，得免設置。
	(2) 地面：應平整、堅固、防滑。(規範 202.3)		☐ 地面應堅固、平整，應具備防滑效果及排水。
	(3) 坡度：≤1/15。(規範 203.2.2)		☐ 坡度：≤1/15。(規範 203.2.2)
	(4) 淨寬：≥130cm。(規範 203.2.3)		☐ 淨寬：≥130cm。(規範 203.2.3)
	(5) 水溝結構或其他開口：開口寬度≤1.3cm。(規範 203.2.5)		☐ 水溝結構或其他開口，開口寬度≤1.3cm。(規範 203.2.5)
2 建築物出入口	(6) 突出物限制： ☐ 通路淨寬≥200cm。 ☐ 由地盤起算 60-200cm 範圍內之懸空突出物 ≤10cm。 ☐ 懸空突出物超過 10cm 者，應設置警示或其他防護設施。(規範 203.2.6)		☐ 突出物限制： ☐ 通路淨寬≥200cm。 ☐ 由地盤起算 60-200cm 範圍內之懸空突出物 ≤10cm。 ☐ 懸空突出物超過 10cm 者，應設置警示或其他防護設施。(規範 203.2.6)
	(1) 引導標誌：設置於設置於主要入口處者，應於入口處及沿路轉彎處設置引導標誌。(規範 206.2)		☐ 設置於設置於主要入口處，得免設置。
	(2) 坡度：應平整，坡度 ≤1/12，高度應小於 20cm 者，坡度 ≤1/10；小於 5cm 者，坡度 ≤1/9；小於 3cm 者，坡度 ≤1/7；小於 0.5cm 者，不得限制。 ☐ 應設置導引標誌，應於主要出入口處設置導引標誌，並應設置導引標誌。(規範 11.2.3.1)		☐ 坡度：應平整，坡度 ≤1/12，高度應小於 20cm 者，坡度 ≤1/10；小於 5cm 者，坡度 ≤1/9；小於 3cm 者，坡度 ≤1/7；小於 0.5cm 者，不得限制。 ☐ 應設置導引標誌，應於主要出入口處設置導引標誌，並應設置導引標誌。(規範 11.2.3.1)
	(3) 寬度：設置二側扶手時淨寬 ≥90cm。 ☐ 以設置取代樓梯者(即非斜坡樓梯)，淨寬 ≥150cm。(規範 206.2.2)		☐ 寬度：設置二側扶手時淨寬 ≥90cm。 ☐ 以設置取代樓梯者(即非斜坡樓梯)，淨寬 ≥150cm。(規範 206.2.2)
	(4) 地面：應平整(不得設置導引標誌或其他妨礙輪行儀之鋪面)、堅固、防滑。(規範 206.2.4)		☐ 地面：應平整(不得設置導引標誌或其他妨礙輪行儀之鋪面)、堅固、防滑。(規範 206.2.4)
3 建築物出入口	(5) 輪軸平台：設置於地面起點及終點，平台高度均 ≥150cm，坡度 ≤1/50。(規範 206.3.1)		☐ 輪軸平台：設置於地面起點及終點，平台高度均 ≥150cm，坡度 ≤1/50。(規範 206.3.1)
	(6) 中段平台：設置高度 75cm 應設置中間平台者，平台高度 ≥150cm，坡度 ≤1/50。(規範 206.3.2)		☐ 中段平台：設置高度 75cm 應設置中間平台者，平台高度 ≥150cm，坡度 ≤1/50。(規範 206.3.2)
	(7) 轉彎平台：設置於轉彎處，應設置轉彎平台者，平台高度均 ≥150cm，坡度 ≤1/50。(規範 206.3.3)		☐ 轉彎平台：設置於轉彎處，應設置轉彎平台者，平台高度均 ≥150cm，坡度 ≤1/50。(規範 206.3.3)
	(8) 防護設施：設置高度應 ≥20cm 者，半圓障礙之一側或二側應設置高度 ≥5cm 之防護設施，且防護設施不得突出於扶手裝置投影線外。 ☐ 採用防護柵(板)做為防護設施，防護柵(板)與地面之淨距離 ≥5cm。(規範 206.4.1) ☐ 既有建築物之防護設施超出扶手投影線得免改善。(原則 11.2.4.1)		☐ 防護設施：設置高度應 ≥20cm 者，半圓障礙之一側或二側應設置高度 ≥5cm 之防護設施，且防護設施不得突出於扶手裝置投影線外。 ☐ 採用防護柵(板)做為防護設施，防護柵(板)與地面之淨距離 ≥5cm。(規範 206.4.1) ☐ 既有建築物之防護設施超出扶手投影線得免改善。(原則 11.2.4.1)
	(9) 門限：距地面 75-85cm 處，應採用容易操作之款式；不得使用側門鎖。(規範 205.4.3)		☐ 門限：距地面 75-85cm 處，應採用容易操作之款式；不得使用側門鎖。(規範 205.4.3)
4 室內出入口	(10) 門鎖：為整片透明玻璃者，應於地面處，應設置 130-150cm 處設置凸出柵欄。(規範 205.4.2)		☐ 門鎖：為整片透明玻璃者，應於地面處，應設置 130-150cm 處設置凸出柵欄。(規範 205.4.2)
	(11) 平台：應平整、堅固、防滑，淨寬 ≥120cm，坡度 ≤1/50。(規範 205.2.1)		☐ 平台：應平整、堅固、防滑，淨寬 ≥120cm，坡度 ≤1/50。(規範 205.2.1)
	(12) 地面：應平整，不得設置門框。(規範 205.3)		☐ 地面：應平整，不得設置門框。(規範 205.3)
	(13) 寬度：門門限距離 ≥90cm，採用側門者，指開之淨寬度 ≥80cm。(規範 205.2.3)		☐ 寬度：門門限距離 ≥90cm，採用側門者，指開之淨寬度 ≥80cm。(規範 205.2.3)
	(14) 門門方式：不得使用旋轉門。 ☐ 出入口使用自動門，必須採用水平地拉式，且應設有當門受到阻礙或人的阻礙時，可自動停止並重新開啟的裝置，此裝置應感測到地板面 15-25cm 或 50-75cm 處之障礙物來啟動。(規範 205.4.1)		☐ 門門方式：不得使用旋轉門。 ☐ 出入口使用自動門，必須採用水平地拉式，且應設有當門受到阻礙或人的阻礙時，可自動停止並重新開啟的裝置，此裝置應感測到地板面 15-25cm 或 50-75cm 處之障礙物來啟動。(規範 205.4.1)

查核項目	法令依據：建築物無障礙設施設計規範，既有公共建築物無障礙設施設計改善計畫作業程序及規定原則。	檢查結果		相片編號	不符合規定情形概述及建議方案
		符合	不符合		
3 建築物出入口及扶手	(9) 扶手：設置高度應 ≥20cm 者，並應採用防護柵欄或整片透明玻璃者，應設置 130-150cm 處設置凸出柵欄。(規範 206.5.1)				☐ 設置高度應 ≥20cm 者，並應採用防護柵欄或整片透明玻璃者，應設置 130-150cm 處設置凸出柵欄。(規範 206.5.1)
	(10) 坡度：扶手上方與地面之高度，應 ≥75cm；雙層分組為 65cm 及 85cm，若用於小學、雙層扶手高度應 ≥100cm。(規範 207.3.3)				☐ 坡度：扶手上方與地面之高度，應 ≥75cm；雙層分組為 65cm 及 85cm，若用於小學、雙層扶手高度應 ≥100cm。(規範 207.3.3)
	(11) 形狀：扶手應圓形，直徑 2.8-4cm；其他形狀者，外緣應 ≥13cm。(規範 207.2.2)				☐ 形狀：扶手應圓形，直徑 2.8-4cm；其他形狀者，外緣應 ≥13cm。(規範 207.2.2)
	(12) 堅固：扶手應設置得不再搖晃，採圓邊圓角，不可有銳利之突出物。(規範 207.3.1)				☐ 堅固：扶手應設置得不再搖晃，採圓邊圓角，不可有銳利之突出物。(規範 207.3.1)
	(13) 防護設施：扶手應設置得不再搖晃，應與壁面保留 3-5cm 之距離；牆面上部淨空應 ≥45cm。(規範 207.3.2)				☐ 防護設施：扶手應設置得不再搖晃，應與壁面保留 3-5cm 之距離；牆面上部淨空應 ≥45cm。(規範 207.3.2)
	(14) 輪軸平台：扶手應設置於輪軸平台。(規範 207.3.3)				☐ 輪軸平台：扶手應設置於輪軸平台。(規範 207.3.3)
	(15) 輪軸平台：設置於地面起點及終點，平台高度均 ≥150cm，坡度 ≤1/50。(規範 206.3.1)				☐ 輪軸平台：設置於地面起點及終點，平台高度均 ≥150cm，坡度 ≤1/50。(規範 206.3.1)
	(16) 中段平台：設置高度 75cm 應設置中間平台者，平台高度 ≥150cm，坡度 ≤1/50。(規範 206.3.2)				☐ 中段平台：設置高度 75cm 應設置中間平台者，平台高度 ≥150cm，坡度 ≤1/50。(規範 206.3.2)
	(17) 轉彎平台：設置於轉彎處，應設置轉彎平台者，平台高度均 ≥150cm，坡度 ≤1/50。(規範 206.3.3)				☐ 轉彎平台：設置於轉彎處，應設置轉彎平台者，平台高度均 ≥150cm，坡度 ≤1/50。(規範 206.3.3)
	(18) 防護設施：設置高度應 ≥20cm 者，半圓障礙之一側或二側應設置高度 ≥5cm 之防護設施，且防護設施不得突出於扶手裝置投影線外。 ☐ 採用防護柵(板)做為防護設施，防護柵(板)與地面之淨距離 ≥5cm。(規範 206.4.1) ☐ 既有建築物之防護設施超出扶手投影線得免改善。(原則 11.2.4.1)				☐ 防護設施：設置高度應 ≥20cm 者，半圓障礙之一側或二側應設置高度 ≥5cm 之防護設施，且防護設施不得突出於扶手裝置投影線外。 ☐ 採用防護柵(板)做為防護設施，防護柵(板)與地面之淨距離 ≥5cm。(規範 206.4.1) ☐ 既有建築物之防護設施超出扶手投影線得免改善。(原則 11.2.4.1)
	4 室內出入口	(1) 平台：與出入口寬度 ≥150cm，淨寬 ≥150cm，坡度 ≤1/50。(規範 205.2.2)			
(2) 地面：應平整、堅固、防滑，淨寬 ≥120cm，坡度 ≤1/50。(規範 205.2.1)					☐ 地面：應平整、堅固、防滑，淨寬 ≥120cm，坡度 ≤1/50。(規範 205.2.1)
(3) 寬度：門門限距離 ≥90cm。(規範 205.2.3)					☐ 寬度：門門限距離 ≥90cm。(規範 205.2.3)
(4) 門門方式：不得使用旋轉門。 ☐ 出入口使用自動門，必須採用水平地拉式，且應設有當門受到阻礙或人的阻礙時，可自動停止並重新開啟的裝置，此裝置應感測到地板面 15-25cm 或 50-75cm 處之障礙物來啟動。(規範 205.4.1)					☐ 門門方式：不得使用旋轉門。 ☐ 出入口使用自動門，必須採用水平地拉式，且應設有當門受到阻礙或人的阻礙時，可自動停止並重新開啟的裝置，此裝置應感測到地板面 15-25cm 或 50-75cm 處之障礙物來啟動。(規範 205.4.1)
(5) 門限：距地面 75-85cm 處，應採用容易操作之款式；不得使用側門鎖。(規範 205.4.3)					☐ 門限：距地面 75-85cm 處，應採用容易操作之款式；不得使用側門鎖。(規範 205.4.3)

貳.常見缺失及改善方式

- 依規範、認定原則內容檢查。

履查日期	案件編號	建築名稱	類別/用途						
建築物名稱	建築時間/執照號	建築地址	建築時間/執照號						
違規項目	法令依據：建築物無障礙設施設計規範、既有公共建築物無障礙設施替代改善計畫作業程序及認定原則。	檢查結果	相片編號						
		符合 不符合	不符合原因/建議改善方式						
1 室外通路	(1) 室外通路：建築物無障礙設施設計規範、既有公共建築物無障礙設施替代改善計畫作業程序及認定原則。 ※ 於主要進入口處設置引導標誌。(規範203.2.1)		室外通路與主要進入口方向相同，得免設置。						
	(2) 地面：應平整、堅固、防滑。(規範203.3) ※		中庭與室內通路、樓梯與樓梯間等處均設有。						
	(3) 坡度：≤1/15。(規範203.2.2) ※		中庭與室內通路、樓梯與樓梯間等處均設有。						
	(4) 淨寬：≥150cm。(規範203.2.3)								
2 建築物坡道及扶手	(5) 水溝格柵或其他開口：開口寬度≤1.3cm。(規範203.2.5)		二樓樓梯進出口設置水溝格柵或其他開口。						
	(6) 突出物限制： ※ □1. 通路淨寬≥200cm。 □2. 由地盤起算60-200cm範圍內之懸空突出物≤10cm。 □3. 懸空突出物超過10cm者，應設置警示或其他防護設施。(規範203.2.6)								
	(1) 引導標誌：坡道設置於主要進入口處、應於入口處及沿途轉彎處設置引導標誌。(規範206.2.1)		二樓坡道設置於主要進入口處，得免設置。						
	(2) 坡道坡度：≤1/12。高低差小於20cm者，坡度≤1/10；小於5cm者，坡度≤1/5；小於3cm者，坡度≤1/2；小於0.5cm者，不受限制。 □既有建築物高低差小於75cm者得依下表設置，並標示需由人員協助上下坡道之標誌，且應視需要設置服務鈴。(原則11.2.1)								
	高低差 (公分)	75	50	35	25	20	12	8	6
	(公分)	以下	以下	以下	以下	以下	以下	以下	以下
	坡度	1/10	1/9	1/8	1/7	1/6	1/5	1/4	1/3
	(3) 寬度：坡道一側扶手間淨寬≥90cm。 □以地面表代標線者(即未另設標線)，淨寬≥150cm。(規範206.2.2)								
	(4) 地面：應平整(不得設置導盲磚或其他助輪輪行儀之鋪面)、堅固、防滑。(規範206.2.4)								
	(5) 端點平台：設置於坡道起點及終點，平台表面均≥150cm，坡度≤1/50。(規範206.3.1)								
(6) 中間平台：坡度每寬度75cm應設置1處中間平台，平台表面均≥150cm，坡度≤1/50。(規範206.3.2) □既有建築物於坡道設置平台時，且應設置坡度≤1/12者，得免設置。(原則11.2.3)			二樓樓梯端平台寬度≥75cm，得免設置。						
(7) 轉彎平台：坡度方向有變換者，應設置轉彎平台，平台表面均≥150cm，坡度≤1/50。(規範206.3.3)			二樓樓梯方向變換，得免設置。						
(8) 防護緣：坡道高低差超過20cm者，未加障礙之一側或二側應設置高度≥5cm之防護緣，且防護緣不得突出於扶手設置投影線外。 採用防護緣(板)做為防護緣者，防護緣(板)與地面之淨距離≤5cm。(規範206.4.1) □既有建築物之防護緣超出扶手設置投影線得免改善。(原則11.2.4.1)			二樓樓梯端平台寬度≥20cm，得免設置。						

法令依據：建築物無障礙設施設計規範、既有公共建築物無障礙設施替代改善計畫作業程序及認定原則。

(2) 坡道坡度：≤1/12。高低差小於20cm者，坡度≤1/10；小於5cm者，坡度≤1/5；小於3cm者，坡度≤1/2；小於0.5cm者，不受限制。
□既有建築物高低差小於75cm者得依下表設置，並標示需由人員協助上下坡道之標誌，且應視需要設置服務鈴。(原則11.2.1)

高低差 (公分)	75	50	35	25	20	12	8	6
	以下	以下	以下	以下	以下	以下	以下	以下
坡度	1/10	1/9	1/8	1/7	1/6	1/5	1/4	1/3

壹
參

貳.常見缺失及改善方式

- 通則、放寬規定。(既有者)

陽明山國家公園既有公共建築物無障礙設施檢查紀錄表			
(適用97.6.30.以前申請建築執照者)			
履查日期	案件編號		
建築物名稱	類型/用途		
建築物地址	建築時間/執照號		
查核項目	法令依據、建築物無障礙設施設計規範、既有公共建築物無障礙設施管理改善計畫作業程序及認定原則。	檢查結果	相片編號
		符合 不符合	不符合規定情形概述及建議方案
1 室外通路	(1) 引導標誌：室外通路與主要通路方向不同時，應於主要通路入口處設置引導標誌。(規範203.2.1)		...室外通路與主要通路方向相同，得免設置。
	(2) 地面：應平整、堅固、防滑。(規範203.3)		...地面鋪設磁磚，應具有防滑效果。
	(3) 坡度：≤1/15。(規範203.2.2)		...坡度符合規定，應具有防滑效果。
	(4) 淨寬：≥150cm。(規範203.2.3)		...淨寬符合規定。
2 建築物坡道及扶手	(5) 水溝格柵或其他開口：開口寬度≤1.3cm。(規範203.2.5)		...無障礙通路未設置水溝格柵或其他開口。
	(6) 突出物限制： ① 通路淨寬≥200cm。 ② 由地面起算60-200cm範圍內之懸空突出物≤10cm。 ③ 懸空突出物超過10cm者，應設置警示或其他防護設施。(規範203.2.6)		...無障礙通路未設置水溝格柵或其他開口。
	(1) 引導標誌：坡道應設置於主要入口處，應於入口處及沿途轉彎處設置引導標誌。(規範206.2.1)		...坡道設置於主要入口處，得免設置。
	(2) 坡度規定：≤1/12，最低應小於20cm者，坡度≤1/10，小於5cm者，坡度≤1/5，小於3cm者，坡度≤1/2，小於0.5cm者，不受限制。 □坡道應設置於最小小於75cm者應依下列設置，並應於開口人員協助上下坡道之標誌，並應於坡道設置扶手。(原則11.2.3.1)		...坡道設置於主要入口處，得免設置。
3 樓梯	(3) 寬度：坡道二側扶手間淨寬≥90cm。 □以地面取代樓梯者(即未設樓梯)，淨寬≥150cm。(規範206.2.2)		...寬度符合規定。
	(4) 地面：應平整(不得設置磚盲磚或其他易鬆動之鋪面)、堅固、防滑。(規範206.2.4)		...地面符合規定。
	(5) 端點平台：設置於坡道起點及終點，平台表面均≥150cm，坡度≤1/50。(規範206.3.1)		...端點平台符合規定。
	(6) 中間平台：坡度每寬度75cm應設置1處中間平台，平台表面均≥150cm，坡度≤1/50。(規範206.3.2) □坡道端點平台淨寬應≥120cm，且應設置坡度≤1/12者，應免設置。(原則11.2.3.2)		...坡道端點平台寬度≥75cm，得免設置。
4 轉彎平台	(7) 轉彎平台：坡度方向有變換者，應設置轉彎平台，平台表面均≥150cm，坡度≤1/50。(規範206.3.3)		...坡度無方向變換，得免設置。
	(8) 防護：坡道高度應超過20cm者，未加障礙之一側或二側應設置高度≥5cm之防護，且防護不得突出於扶手裝置投影線外。 採用防護(板)做為防護者，防護(板)與地面之淨距離≤5cm。(規範206.4.1) □既有建築物之防護線超出扶手投影線得免改善。(原則11.2.4.1)		...坡道端點平台寬度≥20cm，得免設置。

不符合規定情形概述
及建議方案

無障礙通路未設置水溝格柵或其他開口。

坡道設置於主要入口處，得免設置。



貳.常見缺失及改善方式



既有公共建築物無障礙設施替代改善計畫作業程序及認定原則
建築管理組

最後更新日期：2022-01-03

內政部86.8.7台內營字第 8673436 號函訂定發布全文5 點

內政部97.5.9台內營字第 0970803094 號令修正發布名稱及全文7點；並自九十七年七月三日生效（原名稱：身心障礙者保護法第五十六條第三項已領得建築執照之公共建築物無障礙設備與設施提具替代改善計畫作業程序及認定原則）

內政部101.5.25台內營字第1010804091號令修正「已領得建築執照之公共建築物無障礙設備與設施提具替代改善計畫作業程序及認定原則」為「既有公共建築物無障礙設施替代改善計畫作業程序及認定原則」，並修正全文

內政部101.11.16台內營字第1010810493號令修正

內政部105.12.15台內營字第1050815170號令修正

內政部107.4.20台內營字第1070805521號令修正第二點、第十一點，自即日生效

內政部110.12.30台內營字第1100819199號令修正第二點，自111年1月1日生效

貳.常見缺失及改善方式

二、適用之建築物：指建築技術規則（以下簡稱本規則）建築設計施工編第一百七十七條所定公共建築物且於本規則中華民國九十七年七月一日修正施行前取得建造執照而未符合其規定者。改善無障礙設施之項目如下表，其優先次序，由當地主管建築機關定之：

建築物使用類組	無障礙設施項目	公共建築物	室外通路	避難層坡道及扶手	避難層出入口	室內出入口	室內通路走廊	樓梯	升降設備	廁所盥洗室	浴室	輪椅觀眾席位	停車空間	無障礙客房
A類 公共集會類	A-1	1.戲（劇）院、電影院、演藝場、歌廳、觀覽場。 2.觀眾席面積在二百平方公尺以上之下列場所：音樂廳、文康中心、社教館、集會堂（場）、社區（村里）活動中心。 3.觀眾席面積在二百平方公尺以上之下列場所：體育館（場）及設施。	√	√	√	√	○	√	√	√	√	√	√	
			√	√	√	√	○	√	√	√	√	√	√	



貳.常見缺失及改善方式

- 十、公共建築物依本原則規定改善增設之坡道或昇降機者，得依下列規定辦理：
- (一) 不計入建築面積各層樓地板面積。但單獨增設之昇降機間及乘場面積合計不得超過二十平方公尺。
 - (二) 不受鄰棟間隔、前院、後院及開口距離有關規定之限制。
 - (三) 不受建築物高度限制。但坡道設有頂蓋其高度不得超過原有建築物高度加三公尺，昇降機間高度不得超過原有建築物加六公尺。

壹

參

貳.常見缺失及改善方式

十一、公共建築物設置無障礙設施確有困難者，得於維持行動不便者自主使用之原則下，依下列改善原則辦理。但改善原則未明列者，仍應依本規範辦理改善：

(一) 避難層出入口：

- 1.出入口平臺淨寬與出入口同寬，淨深不得小於一百二十公分。
- 2.出入口緊鄰騎樓，平臺坡度不得大於四十分之一。

(二) 避難層坡道及扶手：

- 1.坡度：坡道因空間受限，坡度得依下表設置，並標示需由人員協助上下坡道之標誌，且應視需要設置服務鈴。

高低差 (公分)	七十五以下	五十以下	三十五以下	二十五以下	二十以下	十二以下	八以下	六以下
坡度	十分之一	九分之一	八分之一	七分之一	六分之一	五分之一	四分之一	三分之一

貳.常見缺失及改善方式

- 2.中間平臺：坡道兩端高差大於七十五公分者，因空間受限，且坡道兩端高差不大於一百二十公分及坡度小於十二分之一者，得不受坡道中間增設平臺之限制。
- 3.坡道為路緣坡道，設置扶手會影響直行通路者，無須設置扶手。
- 4.無需改善情形：
 - (1)防護緣超出扶手投影線。
 - (2)扶手端部做防勾撞處理與本規範不符者。

壹

參

貳.常見缺失及改善方式

(四) 昇降設備：

- 1.機廂尺寸：入口不得小於八十公分，機廂深度不得小於一百十分。
- 2.標示：昇降機外部應設置無障礙標誌。現存無障礙標誌與本規範未完全相同者，無須改善。但採用「殘障電梯」或其他不當用詞者，應予改善。
- 3.無須改善情況：
 - (1)昇降機廂內扶手、輪椅乘坐者操作盤與本規範不符者。
 - (2)未於昇降機入口設置觸覺裝置者。
 - (3)昇降機呼叫鈕之中心線距地板面一百二十公分以下者。但昇降機呼叫鈕之中心線距地板面大於一百二十公分者，應設置協助使用之輔具或服務鈴。
 - (4)一般旅館一樓設有無障礙客房，且其他樓層未設有住宿以外之服務性設施、附屬設備者，得免改善昇降設備。

貳.常見缺失及改善方式

(五) 廁所盥洗室：

- 1.無障礙通路：至少應有一條無障礙通路可通達廁所盥洗室，寬度不得小於九十公分，且應考慮開門之操作空間。
- 2.門：裝設橫拉門有困難時可用折疊門，門開啟後實際可供進出之淨寬不得小於八十公分。不得使用凹入式、扭轉式（含喇叭鎖）之門把及鎖扣，且有半截式之蝴蝶葉鉸鏈彈簧門應立即拆除。
- 3.迴轉空間：直徑不得小於一百二十公分，其中邊緣二十公分範圍內，淨高不得小於六十五公分。
- 4.洗面盆符合下列情形之一者，得免於兩側及前方環繞洗面盆設置扶手：
 - (1)設置檯面式洗面盆。
 - (2)設置壁掛式洗面盆已於下方加設安全支撐者。
- 5.鏡子：鏡面底端與地板面距離大於九十公分者，可設置傾斜鏡面。但須考慮站立者之注視角度。
- 6.馬桶：
 - (1)兩側得採用可動扶手。
 - (2)沖水控制無須改善，但須考量可操作空間。

貳.常見缺失及改善方式

(七) 停車空間：

- 1.尺寸：缺乏下車空間者，可以停車位旁之通道作為臨時下車區使用，得不另劃設下車空區。
- 2.多幢建築物停車空間依法集中留設者，其無障礙設施之停車位數得依其幢數集中設置之。
- 3.無須改善：
 - (1)停車格線顏色與本規範不符，但與地面顏色已有明顯對比色者。
 - (2)建築物經檢討免設置法定停車空間者，無須設置無障礙停車位。

壹

參

貳.常見缺失及改善方式

陽明山國家公園管理處 既有公共建築物無障礙設施設備改善通則

依據 106 年 6 月 19 日「公共建築物行動不便者使用設施改善諮詢及審查小組」
106 年度第 1 次諮詢及審查會議決議辦理。

貳.常見缺失及改善方式

項次	勘檢表項目	放寬項目
1	1 室外通路(3)坡度： $\leq 1/15^\circ$ 。(規範 203.2.2)	如基地內設有 <u>車道可直接通達建築物避難層出入口附近</u> ，既有室外通路之坡度得免檢討。
2	2 避難層坡道及扶手(2)坡道坡度： $\leq 1/12$ 。 高低差小於 20cm 者，坡度 $\leq 1/10$ ；小於 5cm 者，坡度 $\leq 1/5$ ；小於 3cm 者，坡度 $\leq 1/2$ ；小於 0.5cm 者，不受限制。 <input type="checkbox"/> 既有建築物高低差小於 75cm 者得依下表設置，並標示需由人員協助上下坡道之標誌，且應視需要設置服務鈴。(原則 11.2.1)	1. 既有避難層坡道坡度為 <u>1/6 以下者</u> ，如設有 <u>服務鈴及引導標誌</u> (規範 A205.6)，其坡度得免檢討。 2. 既有避難層坡道之坡度超過 1/6 者，仍應依「既有公共建築物無障礙設施替代改善計畫作業程序及認定原則」辦理。

高低差 (公分)	75 以下	50 以下	35 以下	25 以下	20 以下	12 以下	8 以下	6 以下
坡度	1/10	1/9	1/8	1/7	1/6	1/5	1/4	1/3

貳.常見缺失及改善方式

3	1 室外通路(4)淨寬： $\geq 130\text{cm}$ 。(規範 203.2.3)	基地為 <u>山坡地地形</u> 之既有室外通路之淨寬得放寬至 ≥ 90 公分。
4	<p>2 避難層坡道及扶手(5)端點平臺：設置於坡道起點及終點，平台長寬均$\geq 150\text{cm}$、坡度$\leq 1/50$。(規範 206.3.1)</p> <p>2 避難層坡道及扶手(6)中間平臺：坡道每高差 75cm 應設置 1 處中間平台，平台長度$\geq 150\text{cm}$、坡度$\leq 1/50$。(規範 206.3.2)</p> <p><input type="checkbox"/>既有建築物坡道兩端高差$\leq 120\text{cm}$，且坡道坡度$\leq 1/12$者，得免設置。(原則 11.2.2)</p>	既有避難層坡道之端點平臺、中間平臺、轉彎平臺等，其平臺 <u>長度或寬度</u> 得放寬規定至 ≥ 90 公分，惟改善完成後之平臺面積應 ≥ 0.9 平方公尺。

壹

參

貳.常見缺失及改善方式

項次	勘檢表項目	放寬項目
	2 避難層坡道及扶手(7)轉彎平臺：坡道方向有變換者，應設置轉彎平台，平台長寬均 $\geq 150\text{cm}$ 、坡度 $\leq 1/50$ 。（規範 206.3.3）	
5	7 昇降設備	既有建築物相關 <u>對外服務設施或供公眾使用空間均位於避難層</u> ，且有無障礙通路可到達者，得免設置無障礙昇降設備。
6	11 停車空間	有關停車空間部分，依建築物用途樓地板面積合併檢討，惟如該幢建物 <u>原有使用執照即免設停車空間者</u> ，該部分自得免設置。



貳.常見缺失及改善方式

陽明山國家公園管理處「既有公共建築物無障礙設備與設施之分類、分期、分區改善執行計畫」

無障礙設施請參考本處「無障礙設施設備改善通則」辦理，如改善有困難，請於改善期限前提送**替代改善計畫**至本處「公共建築物行動不便者使用設施改善諮詢及審查小組」審議。

壹

參

參. 替代改善計畫實務說明

陽明山國家公園公共建築物無障礙設施不合格改善及處理程序

1、公共建築物無障礙設施不合格場所，應於改善期限前依下列事項辦理：

(1)應依檢查紀錄表所列無障礙設施不合格項目之改善難易度，分別陳述改善方式及規定期限內之預訂改善完成時程。

(2)應先就簡單可立即改善完成之不合格項目，於期限前改善完成，並檢附改善完成前後照片，報請本處核備。

(3)無法於期限前改善完成之不合格項目，應於期限前檢附專業設計人員或施工廠商之連署，並具體說明最遲可改善完成日期，報請本處核備。

(4)無障礙設備及設施如因軍事管制、古蹟維護、自然環境因素、建築物構造或設備限制等特殊情形致改善確有困難者，亦應於期限內提具替代改善計畫及相關書圖資料，報請本處提送「公共建築物行動不便者使用設施改善諮詢及審查小組」會議審核。

參. 替代改善計畫實務說明

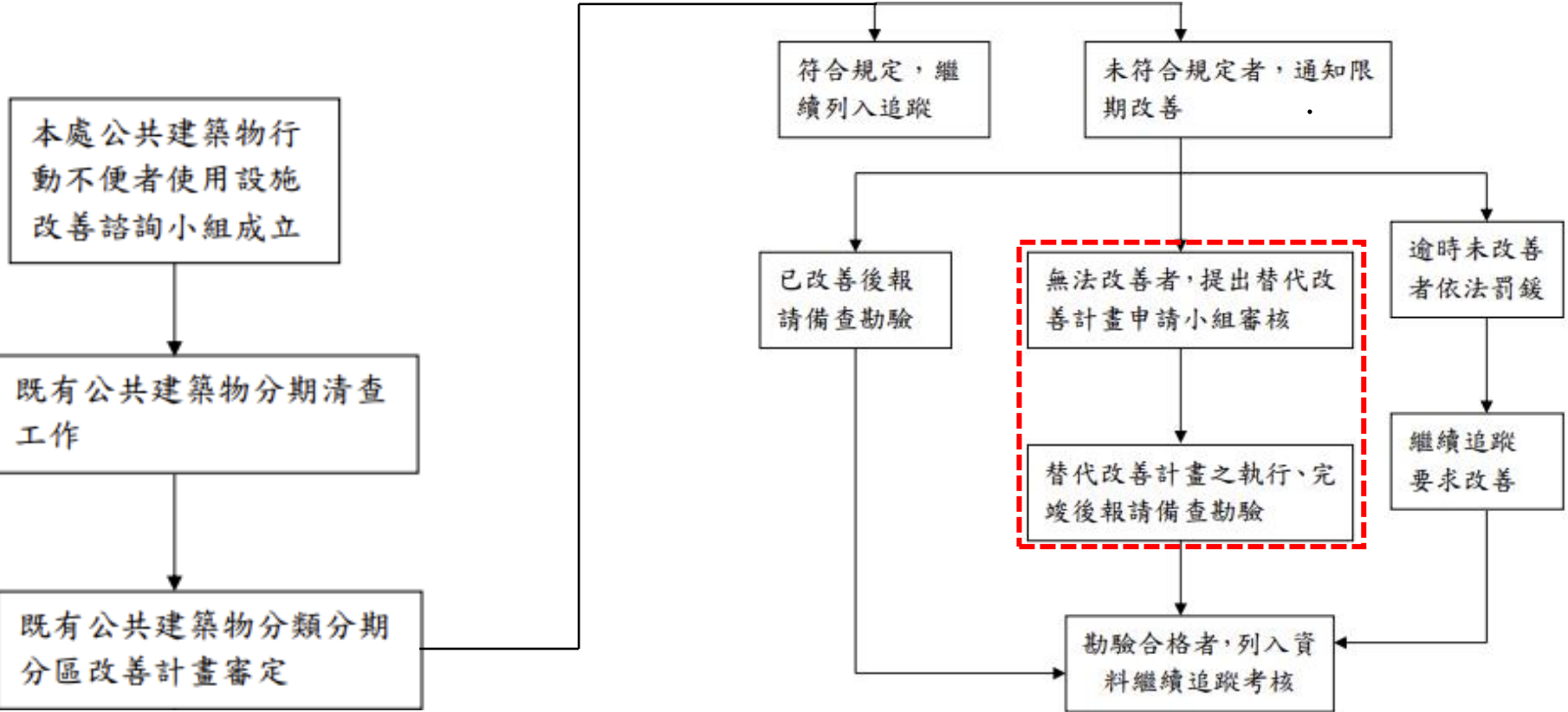
壹
貳

2、屆期如未改善完成、未提具年度改善計畫或未提具替代改善計畫報核，本處將依「身心障礙者權益保障法」第 88 條第 1 項規定處建物所有權人或管理機關負責人新臺幣 6 萬元以上 30 萬元以下**罰鍰**，**並限期改善**；屆期仍未改善者，**得連續處罰**至其改善完成為止；必要時，得停止供水、供電或封閉、強制拆除。

3、公共建築物無法找到專業設計人員規劃設計改善無障礙設施時，得洽詢本處委託複查廠商臺北市建築師公會協助

參. 替代改善計畫實務說明

陽明山國家公園管理處推動公共建築物無障礙設施設備勘驗執行計畫流程圖



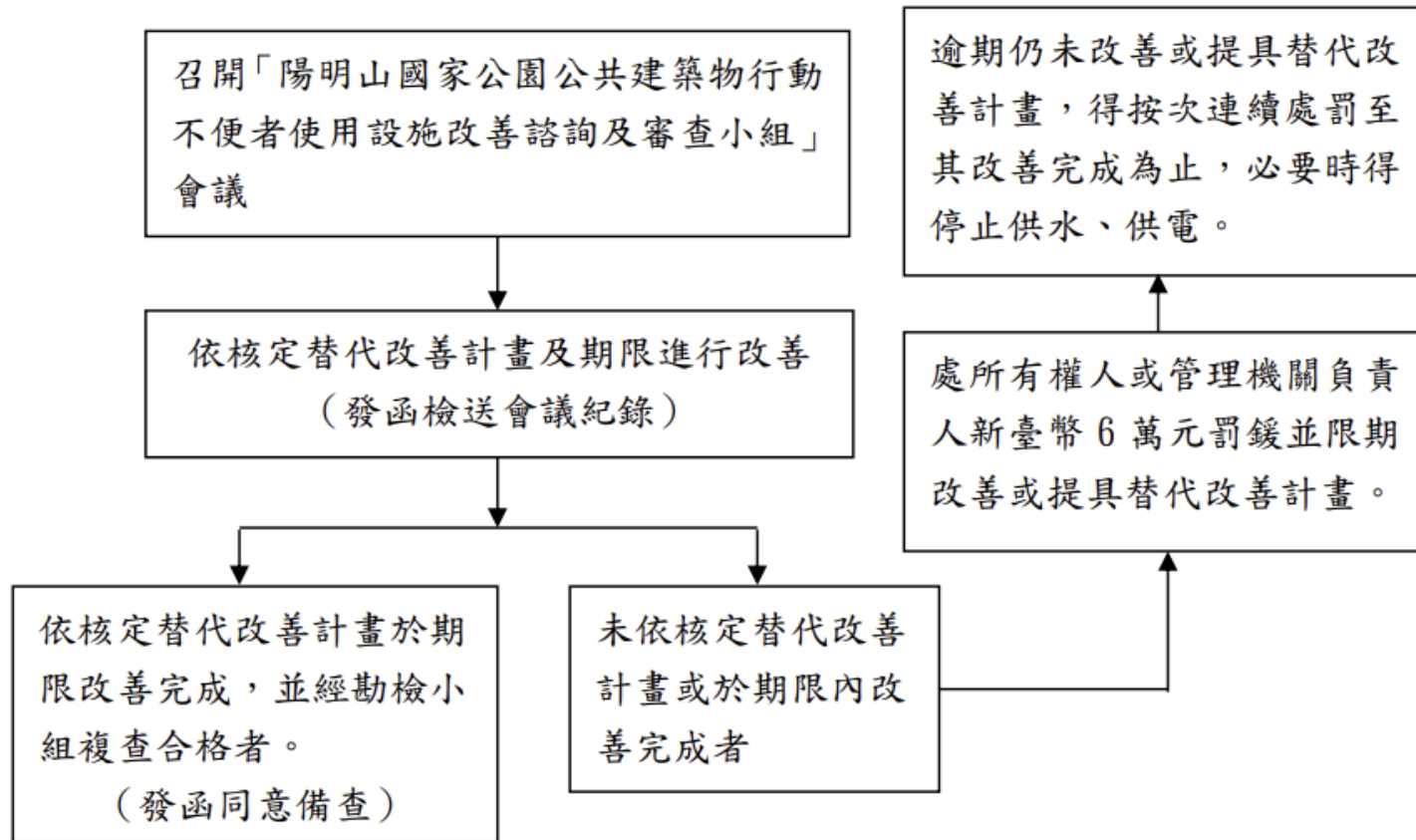
參. 替代改善計畫實務說明

替代方案審查制度:

- 1、法令依據：「身心障礙者權益保障法」第 57 條及「既有公共建築物無障礙設施替代改善計畫作業程序及認定原則」。
- 2、執行範疇：本處園區內既有公共建築物因軍事管制、古蹟維護、自然因素、山坡地地形、建築物構造或設備設置等特殊情形，設置無障礙設備及設施確有困難者，其替代改善計畫，依下列審查流程辦理。
- 3、替代方案審查流程：建築物無障礙設施經本處檢查不符合規定，因**設置無障礙設施或設備確有困難**，於**期限內提具替代改善計畫之處理流程**。

參. 替代改善計畫實務說明

替代方案審查流程：



參. 替代改善計畫實務說明

陽明山國家公園公共建築物行動不便者使用設施改善 諮詢及審查小組作業要點

中華民國 94 年 6 月 1 日內政部營建署陽明山國家公園管理處營陽建字第 0946001113 號函訂定
中華民國 104 年 7 月 22 日陽明山國家公園管理處營陽環字第 1046002129 號函修正名稱及全文八點
自即日起生效

- 一、陽明山國家公園管理處（以下簡稱本處）為落實身心障礙者權益保障法第五十七條第三項之規定，推動公共建築物建立無障礙生活環境，依據既有公共建築物無障礙設施替代改善計畫作業程序及認定原則第六點規定，設陽明山國家公園公共建築物行動不便者使用設施改善諮詢及審查小組（以下簡稱本小組），並訂定本要點。

參. 替代改善計畫實務說明

二、本小組置委員九人，召集人一人，共十人組成之；召集人由本處處長兼任，委員由本處就下列有關人員聘（派）任之：

- (一) 身心障礙者團體代表四人。
- (二) 學者專家代表二人。
- (三) 建築師公會代表一人。
- (四) 本處代表二人，由相關課、室、站指派取得內政部營建署於九十七年七月一日以後委託辦理之公共建築物設置身心障礙者行動與使用之設施及設備勘檢人員培訓講習結業證書者兼任。

前項委員任期二年，任期屆滿得續聘（派）之；任期內出缺時，得補行遴聘（派）至原任期屆滿之日止。

參. 替代改善計畫實務說明

三、本小組任務如下：

- (一) 陽明山國家公園公共建築物行動不便者使用設施（以下簡稱使用設施）改善完竣報請備查之勘驗。
- (二) 使用設施之分類、分期、分區改善執行計畫及期限之擬定與審核。
- (三) 使用設施替代改善計畫之諮詢及指導。
- (四) 使用設施可否提具替代改善計畫之認定及替代改善計畫之審核。
- (五) 應新建公共建築物主辦機關之邀請，於建築物規劃設計階段，提供設置無障礙設備與設施之參考意見。
- (六) 申請新建、增建使用執照，及申請變更使用執照提具替代改善計畫之公共建築物使用設施竣工勘檢。

參. 替代改善計畫實務說明

- 四、本小組每年至少召開會議二次，必要時，得召開臨時會議；會議由召集人擔任主席，召集人因故無法出席時，得由召集人指定一人代理之。本會議應有過半數以上委員出席始得開會；經出席委員過半數同意，始得作成決議。
- 五、本小組有關幕僚作業及一般行政工作，由本處環境維護課派員兼辦之。本小組為審查公共建築物行動不便者使用設施替代改善方案有關事項，得推派委員三人組成專案小組審查，審查結果應提送本小組報告。
- 六、本小組或專案小組開會時，委員有行政程序法第三十二條所定情形之一者，應自行迴避。
- 七、本小組委員及兼職人員均為無給職。但身心障礙者團體、學者專家及建築師公會代表，得依規定支給出席費或交通費。
- 八、本小組所需經費，由本處編列預算支應。

參. 替代改善計畫實務說明

陽明山國家公園管理處「既有公共建築物無障礙設備與設施之分類、分期、分區改善執行計畫」

無障礙設施請參考本處「無障礙設施設備改善通則」辦理，如改善有困難，請於改善期限前提送**替代改善計畫**至本處「公共建築物行動不便者使用設施改善諮詢及審查小組」審議。

如依本分期改善計畫排定時程改善有困難者，請於改善期限前函文至本處提請展延，展延期限以 1 次半年為原則。

列管分期...，如於展延期限內改善仍有困難，請提報本處「公共建築物行動不便者使用設施改善諮詢及審查小組」諮詢及審查會議審核。

參. 替代改善計畫實務說明

提具替代改善計畫之適用範圍

- 公共建築物於97年6月30日以前取得建造執照，設置無障礙設施或設備確有困難者，得依「既有公共建築物無障礙設施替代改善計畫作業程序及認定原則」第5點規定，提具替代改善計畫送審。

參. 替代改善計畫實務說明

既有公共建築物無障礙設施替代改善計畫作業程序及認定原則

十二、公共建築物無障礙設施無法依第十一點規定改善者，得於提供支援服務協助之原則下，參照下列替代原則或其他替代方案提具替代改善計畫，報經當地主管建築機關審核認可後，依其計畫改善內容及時程辦理：



壹 貳 參	依規範改善	建築物無障礙設施設計規範	<ul style="list-style-type: none"> 符合法令條文規範項目及內容。
	可替代改善	既有公共建築物無障礙設施替代改善計畫作業程序及認定原則	<ul style="list-style-type: none"> 符合法令精神與目的，達到可及、可用、安全的原則，視同具有替代功能。 最大限度→以專人和輔具來替代或服務。
	可替代改善	既有公共建築物改善通則	<ul style="list-style-type: none"> 經改善諮詢審查小組決議改善通案，得逕自改善。

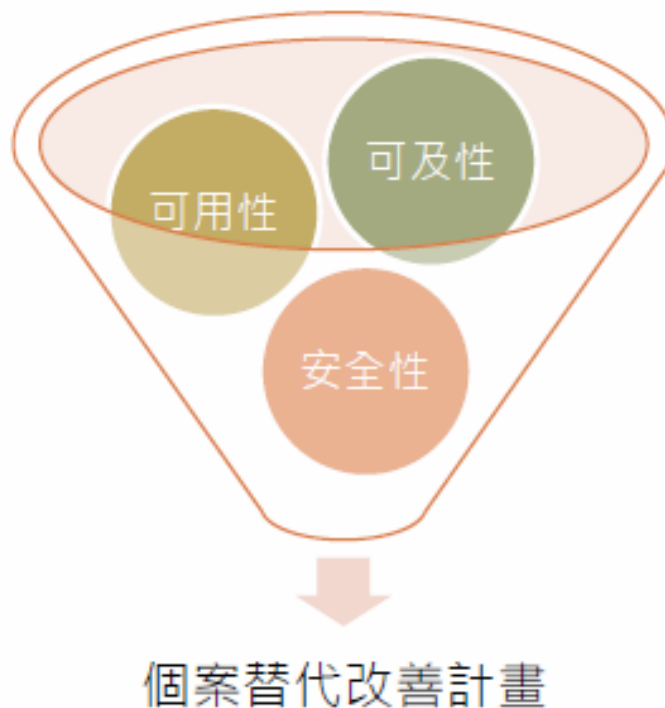
提具替代改善計畫

- 符合法令條文規範項目及內容。
- 符合法令精神與目的，達到可及、可用、安全的原則，視同具有替代功能。
- 最大限度→以專人和輔具來替代或服務。

仍無法完成改善者 -----> 替代改善計畫

參. 替代改善計畫實務說明

替代改善計畫內容建議



參. 替代改善計畫實務說明

1. 陽明山國家公園公共建築物無障礙設施與設備替代改善計畫表
2. 無障礙設施檢查紀錄表影本（非查報不合格者免附）
3. 建築物相關平面圖說
 - 【建築物使用執照配置圖及各層平面圖】 比例1:150
 - 【建築物替代改善計畫圖說】 比例1:150
 - 【無障礙設施構造詳圖】 1：50
4. 現況缺失彩色相片

➤ 提案單位應將上述資料整理裝訂成冊（1份）並做成磁片或光碟片（1份）送承辦單位（環境維護課）提報審查小組審核。

參. 替代改善計畫實務說明

陽明山國家公園公共建築物無障礙設施與設備替代改善計畫表

提案日期：○○年○○月○○日 / 提案次數：第○○次

場所名稱：○○銀行○○分行	使用類組：G-I ○○○○
建照號碼：089 建字第○○○○號	使用號碼：091 使字第○○○○號
場所地址：臺北市中山區民權東路○段○○號1至○樓	
提案單位：○○○○公司	聯絡電話：02-2536○○○○
聯絡地址：臺北市中山區長安東路○段○○號○樓	
代辦單位：○○○建築師事務所	聯絡電話：02-2723○○○○
聯絡地址：臺北市信義區仁愛路○段○○號○樓	

提案性質：變更使用執照 檢查不合格 其他：

不符項目 (依檢查表不符項目 順序逐序條列說明)	不符原因	提具替代改善計畫內容 (含替代改善措施與現行規定功能檢 討、比較、分析)	計畫改善時程 (依計劃編列年度預算)
避難層出入口	騎樓與室內高差約 53 公分，且無法設置無障礙坡道及扶手。	擬於1樓入口處設置輪椅升降台、服務鈴及標示操作說明，並由專人服務方式替代無障礙坡道及扶手。	預訂於○○年○○月○○日前改善完成。 (公務機關應填具已編列○○年度預算。)
升降設備	未設置電梯或坡道可通往避難層以外之樓層。	擬於1樓以設置行動不便者專用服務櫃檯方式替代無障礙電梯，並應將行動不便之職員安排於1樓上班。	預訂於○○年○○月○○日前改善完成。

備註：

一、(替代)改善計畫需檢附資料：

1. 本表(內容請依序逐項說明)。2. 無障礙設施檢查表影本。3. 建物執照平面現況圖及計畫改善圖說(1/150建物平面圖及1/50廁所平面圖)。4. 現況缺失彩色相片。受檢機關如涉及年度預算仍須依本表提改善計畫(含改善方式)及合理改善期限。

二、請將上述資料整理裝訂成冊(1份)並做成磁片或光碟片(1份)送承辦單位，提報本府「公共建築物行動不便者使用設施改善諮詢及審查小組」審核，屆時請提案單位指派專業人員或設計人員列席報告說明(請自備報告說明電子檔(如：Power Point))。

三、有關(替代)改善計畫之填報範例、處理流程、案例說明，請逕上臺北市建築管理處網頁(www.dba.tcg.gov.tw)首頁宣導專區/「建築物無障礙專區」下載。

四、檢測不符項目請依規定改善或依審定之替代改善計畫執行，否則本局將依身心障礙者權益保障法 88 條規定處分。

- 一 替代改善計畫需檢附資料：1. 本表 (須為 Word 檔)。2. 無障礙設施檢查表影本(申請變更使用執照者免附)。3. 建築物使用執照、配置圖、申請樓層平面圖、改善計畫圖說及 1/50 無障礙設施構造詳圖。4. 現況缺失彩色相片。
- 二 請將上述資料(含本表 Word 檔)做成磁片或光碟片 (1份) 並整理裝訂成冊 (1份) 送承辦單位，俾利提報「陽明山國家公園公共建築物行動不便者使用設施改善諮詢及審查小組」審核，屆時請提案單位或會同專業人員、規劃設計人員列席說明 (如須簡報，請自備電子檔 Power Point)。

參. 替代改善計畫實務說明

陽明山國家公園公共建築物無障礙設施與設備替代改善計畫表

提案日期：○○年○○月○○日 / 提案次數：第○○次

場所名稱：○○銀行○○分行	使用類組：G-1 ○○○○
建照號碼：089 建字第○○○○號	使照號碼：091 使字第○○○○號
場所地址：	
提案單位：○○○○公司	聯絡電話：02-2536○○○○
聯絡地址：	
代辦單位：○○○建築師事務所	聯絡電話：02-2723○○○○
聯絡地址：	

提案性質：變更使用執照 檢查不合格 其他：

- 替代改善場所。
- 可委託專業者代辦。

參. 替代改善計畫實務說明



不符項目 (依檢查表不符項目 順序逐序條列說明)	不符原因	提具替代改善計畫內容 (含替代改善措施與現行規定功能檢 討、比較、分析)	計畫改善時程 (或計劃編列年度預算)
避難層出入口	騎樓與室內高差約 53 公分，且無法設置無障礙坡道及扶手。	擬於 1 樓入口處設置輪椅昇降台、服務鈴及標示操作說明，並由專人服務方式替代無障礙坡道及扶手。	預訂於 ○○ 年 ○○ 月 ○○ 日前改善完成。 (公務機關應填具已編列 ○○ 年度預算。)
昇降設備	未設置電梯或坡道可通達避難層以外之樓層。	擬於 1 樓以設置行動不便者專用服務櫃檯方式替代無障礙電梯，並應將行動不便之職員安排於 1 樓上班。	預訂於 ○○ 年 ○○ 月 ○○ 日前改善完成

• 欲替代改善項目依勘檢表**順序**及**項目名稱**填寫。

• 改善計畫內容應明確、可執行並於圖面標示。

• 改善時程應合理、與改善廠商確認期程。未能如期完成應辦理展延。

參. 替代改善計畫實務說明

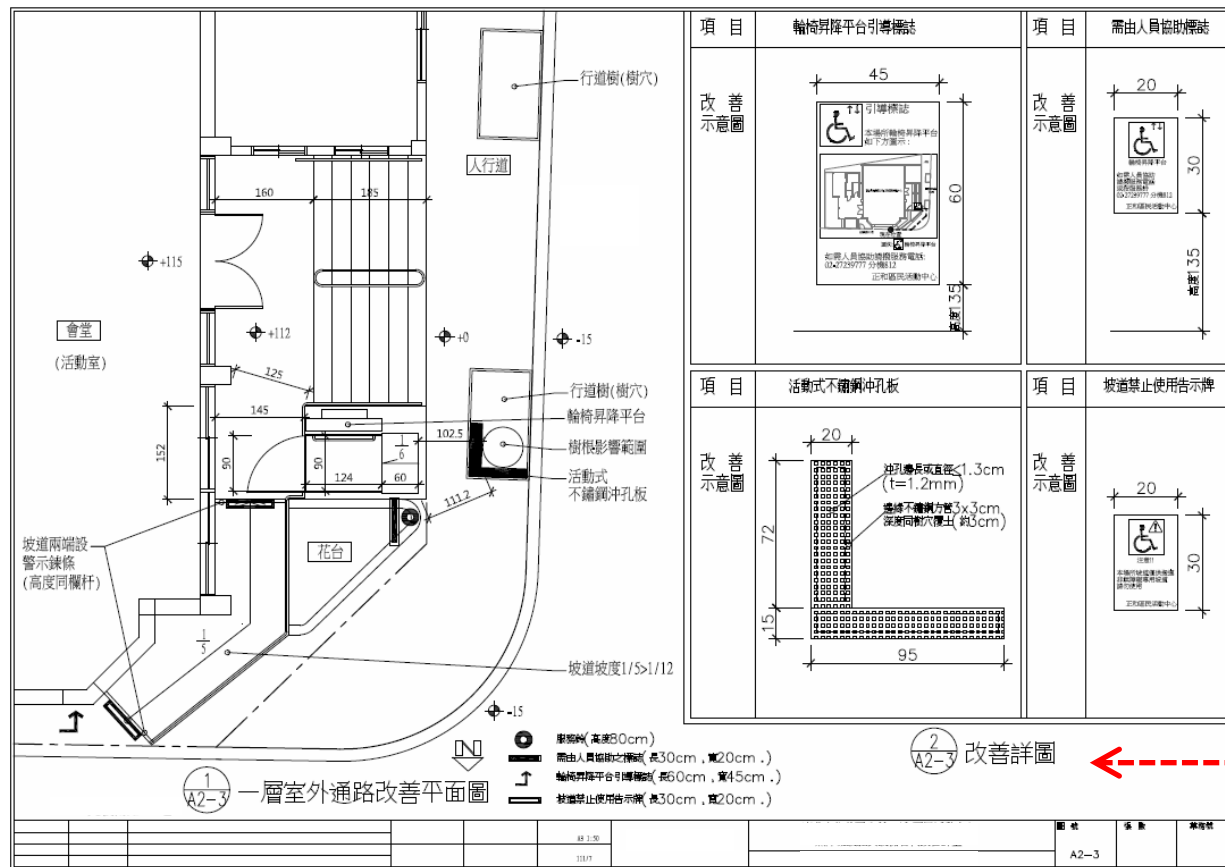


陽明山國家公園既有公共建築物無障礙設施檢查紀錄表 附件1																															
(續用)																															
複查日期	109/09/15	案件編號																													
建築物名稱	臺北市立警察局北投分局竹	用途	G2 政府机关																												
建築物地址	臺北市北投區竹子湖路16	R4 陽建字 11號																													
查核項目	法令依據：建築物無障礙設施設計規範、既有公共建築物無障礙設施替代改善計畫作業程序及認定原則。	檢查結果		不符合規定情形概述及建議方案																											
		符合	不符合																												
1 室外通路	(1) 引導標誌：室外通路與主要通路方向不同時，應於主要通路入口處設置引導標誌。(規範203.2.1)	✓		□室外通路與主要通路方向相同，得免設置。																											
	(2) 地面：應平整、堅固、防滑。(規範202.3)	✓		□路面高差超過3cm者，應填平或鋪設防滑及扶手。																											
	(3) 坡度：≤1/15。(規範203.2.2)		✓	1(3) 坡度約1/8 > 1/15、高於11cm																											
	(4) 淨寬：≥130cm。(規範203.2.3)	✓																													
	(5) 水溝格柵或其他開口：開口寬度≤1.3cm。(規範203.2.5)	✓		□無障礙通路未設置水溝格柵或其他開口																											
	(6) 突出物限制： ※ 1. 通路淨高≥200cm。 2. 由地面起算60-200cm範圍內之懸空突出物≤10cm。 3. 懸空突出物超過10cm者，應設置警示或其他防護設施。(規範203.2.6)	✓																													
2 避難層坡道及扶手	(1) 引導標誌：坡道未設置於主要入口處者，應於入口處及沿途轉彎處設置引導標誌。(規範206.2.1.)	✓	2(1) -1F	□應設置於主要入口處，得免設置。 未設置																											
	(2) 坡道坡度：≤1/12，高低差小於20cm者，坡度≤1/10；小於5cm者，坡度≤1/5；小於3cm者，坡度≤1/2；小於0.5cm者，不受限制。 □既有建築物高低差小於75cm者得依下表設置，並標示需由人員協助上下坡道之標誌，且應視需要設置吸粒砂。(原則11.2.1)		2(2) -1F	坡度約1/8 > 1/12 高度約差85cm																											
	<table border="1"> <thead> <tr> <th>高差差</th> <th>75</th> <th>50</th> <th>35</th> <th>25</th> <th>20</th> <th>12</th> <th>8</th> <th>8</th> </tr> <tr> <th>(公分)</th> <th>以下</th> <th>以下</th> <th>以下</th> <th>以下</th> <th>以下</th> <th>以下</th> <th>以下</th> <th>以下</th> </tr> </thead> <tbody> <tr> <td>坡度</td> <td>1/10</td> <td>1/8</td> <td>1/6</td> <td>1/7</td> <td>1/6</td> <td>1/5</td> <td>1/4</td> <td>1/3</td> </tr> </tbody> </table>				高差差	75	50	35	25	20	12	8	8	(公分)	以下	以下	以下	以下	以下	以下	以下	以下	坡度	1/10	1/8	1/6	1/7	1/6	1/5	1/4	1/3
	高差差	75	50	35	25	20	12	8	8																						
	(公分)	以下	以下	以下	以下	以下	以下	以下	以下																						
	坡度	1/10	1/8	1/6	1/7	1/6	1/5	1/4	1/3																						
	(3) 寬度：坡道二側扶手間淨寬≥90cm。 □以坡道取代樓梯者(即未另設樓梯)，淨寬≥150cm。(規範206.2.2)	✓																													
	(4) 地面：應平整(不得設置導盲磚或其他妨礙輪椅行進之鋪面)、堅固、防滑。(規範206.2.4)	✓																													
	(5) 端點平台：設置於坡道起點及終點，平台長寬均≥150cm、坡度≤1/50。(規範206.3.1)	✓																													
	(6) 中間平台：坡道每高差75cm應設置1處中間平台，平台長度≥150cm、坡度≤1/50。(規範206.3.2) □既有建築物於坡道高差≥120cm，且坡度≤1/12者，得免設置。(原則11.2.2)	✓	2(6) -1F		□坡道兩端平台高差≤75cm，得免設置。 未設置																										
(7) 轉彎平台：坡道方向有變換者，應設置轉彎平台，平台長寬均≥150cm、坡度≤1/50。(規範206.3.3)	✓	2(7) -1F		□坡道無方向變換，得免設置。 寬約140 < 150cm																											
(8) 防護桿：坡道高低差超過20cm者，未附護桿之一側或二側應設置高度≥5cm之防護桿，且防護桿不得突出於扶手垂直投影線外。 採用防護桿(板)做為防護桿者，防護桿(板)與地面之淨距離≤5cm。(規範206.4.1) □既有建築物之防護桿超出扶手投影線得免改善。(原則11.2.4.1)	✓			□坡道兩端平台高差≤20cm，得免設置。																											

- 無障礙設施檢查表影本
- 替代改善項目依序填寫

參. 替代改善計畫實務說明

壹
貳



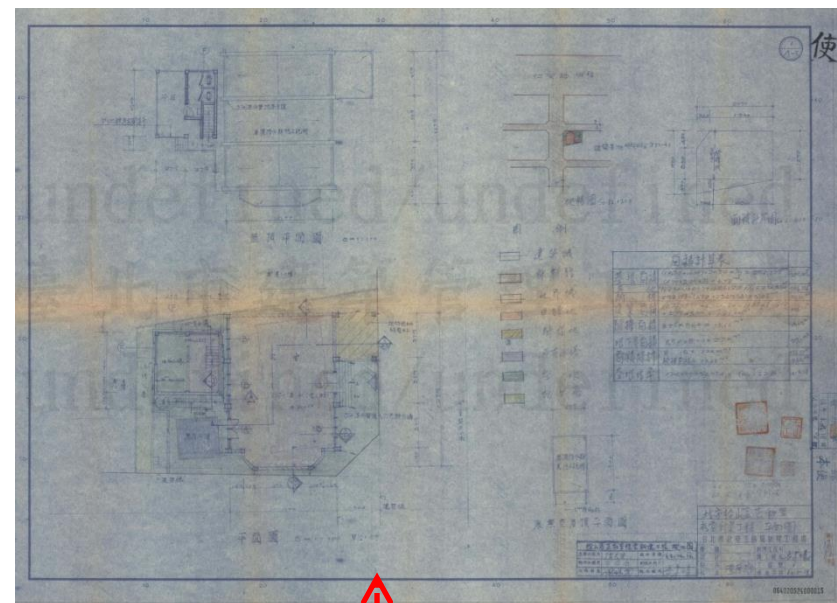
改善計畫圖說及1/50無障礙設施構造詳圖。

參. 替代改善計畫實務說明

壹
貳

使用執照存根 00 使字第 0000 號

起造人姓名		住 址					
設計人姓名		事務所稱	建築師事務所				
監造人姓名		事務所稱	建築師事務所				
承造人姓名		營造廠稱	公司				
建 造 類 別	新建	構 造 類 別	RC造				
使 用 分 區	住3、住3-1	幢 戶 層 數	1棟地上14層地下3層共79戶				
建 地 築 點	臺北市○○區○○路200號(詳如附表)		地 址				
基 地 面 積	騎樓地	70,550 m ²	建 築 面 積	461,370 m ²	法 定 空 地 面 積	481,740 m ²	
	其他	875,450 m ²					
建 築 物 概 要							
建築要項	面積m ²	高度(M)	各層用途	建築要項	面積m ²	高度(M)	各層用途
地下003層	877.56	4.300	防空避難室兼停車空間等22筆(詳見附表)				
			總 計:	6590,450 m ²			
防空避難設備	地上	m ²	箭 高	M			
	地下	877,570 m ²	建 物 高 度	49.05 M			
工程造價			竣 工 日 期	94年08月30日			
發照日期	92年9月30日		開 工 日 期	92年11月21日			
建造執照字號							
備 註	停車空間、注意事項詳附表。						



← 建築物使用執照、配置圖、申請樓層平面圖。

簡報結束 敬請指教

THE END