

陽管處無障礙法令說明會

建築物無障礙設施改善案例分享



張世恭建築師事務所 CSK Architects & Associates



01

定義

避難層出入口

浴室

樓梯

停車空間

避難層坡道
及扶手

室外通路

室內出入口

升降設備

廁所盥洗室

無障礙客房

無障礙設施建置

為行動不便者使用設施，係指定著於建築物之建築構件，使建築物或空間為行動不便者可自行到達、進出並使用

室內通路走廊

輪椅觀眾席

01

定義



01

定義



規劃設計重點	具體設計尺寸
通路無高差	高低差限制輪椅前輪直徑為 10-20 公分，即使 2 公分之高低差亦不易通過，所以 3 公分以下之高差處應設置斜角，超過者則 須設置坡道或昇降機。 坡道之坡度限制考慮手動輪椅爬升能力及輪椅下坡時之安全性，坡道之坡度應小於 1/12，較佳之坡度為 1/16 以下。 通路地面開口限制：通路地面上儘量不要設 置開口，如必須設置時，需考慮因輪椅前輪 寬約 1.5 - 1.8 公分，所以地面若有開口在 其前進方向應小
出入口及通路所需寬度	輪椅通行寬度合理之通行寬度應為 90 公分以上
輪椅運行及操作所需空間	輪椅迴轉空間在平坦（坡度小於 1/50）地 面上，輪椅迴轉至少需直徑 150 公分以上之 淨空間，較佳之迴轉空間為 180 公分以上。
輪椅可觸及之範圍	觸及範圍輪椅乘坐者上肢所能觸及的範 圍，包括開關、門把、對講機等，一般而言， 最高約在 120 公分，最低約為 40 公分。 可接近之空間：輪椅乘坐者使用設施 時，需考慮其輪椅接近所需空間，如洗 手台、桌面底下需有 65 公分以上之淨 空 間。

01

定義

視障



規劃設計重點	具體設計尺寸
環境及定位	不同材質之地板材料，作為視障者定向行動之定位點
簡明的訊息	觸覺點字訊息是一種透過凸出之圖形符號
足夠之淨空間	確保通道上方足夠之淨空間及無突出之障礙物。
大文字、對比顏色	較大之文字、對比顏色、良好照明皆可提供弱視者較清楚之資訊

01

定義



聽障

規劃設計重點	具體設計尺寸
視覺訊息裝置	電子顯示，設置在銀行服務窗口、醫院門診等，對一般人而言也是 很好的服務設備
閃燈訊號	門鈴、敲門及電話鈴等聲音，宜轉成視覺訊號如閃燈等，以 無障礙設施設計規範解說手冊 36 利聽障者使用
緊急訊號	緊急警報及避難疏導考慮與火警系統等連動之指示燈號及避難疏導指示燈號
助聽器	協助聽覺障礙者與一般人溝通，應考慮下列設備如電子助聽 器、或手語服務人員等

01

定義



規劃設計重點	具體設計尺寸
身體尺寸及運動機能變化	身體尺寸變小 運動器官及機能退化
感覺器官退化	視覺環境照明必須較一般之標準高且標示須注意字體及顏色組合 聽覺 味覺、嗅覺
其他機能退化	溫熱感覺感知退化及膀胱的神經機能退化應注意保持均等室溫及廁所最好鄰近高齡者寢室等
全體身心機能均老化衰退	通路上若有高差或其他障礙，在光線較差時因看不清楚，整體無障礙環境之建置對高齡者而言亦是極為重要之一環。



室外通路



避難層坡道及扶手



避難層出入口



室內出入口



室內通路走廊



樓梯



昇降設備



廁所盥洗室



浴室



輪椅觀眾席位



停車空間



無障礙客房

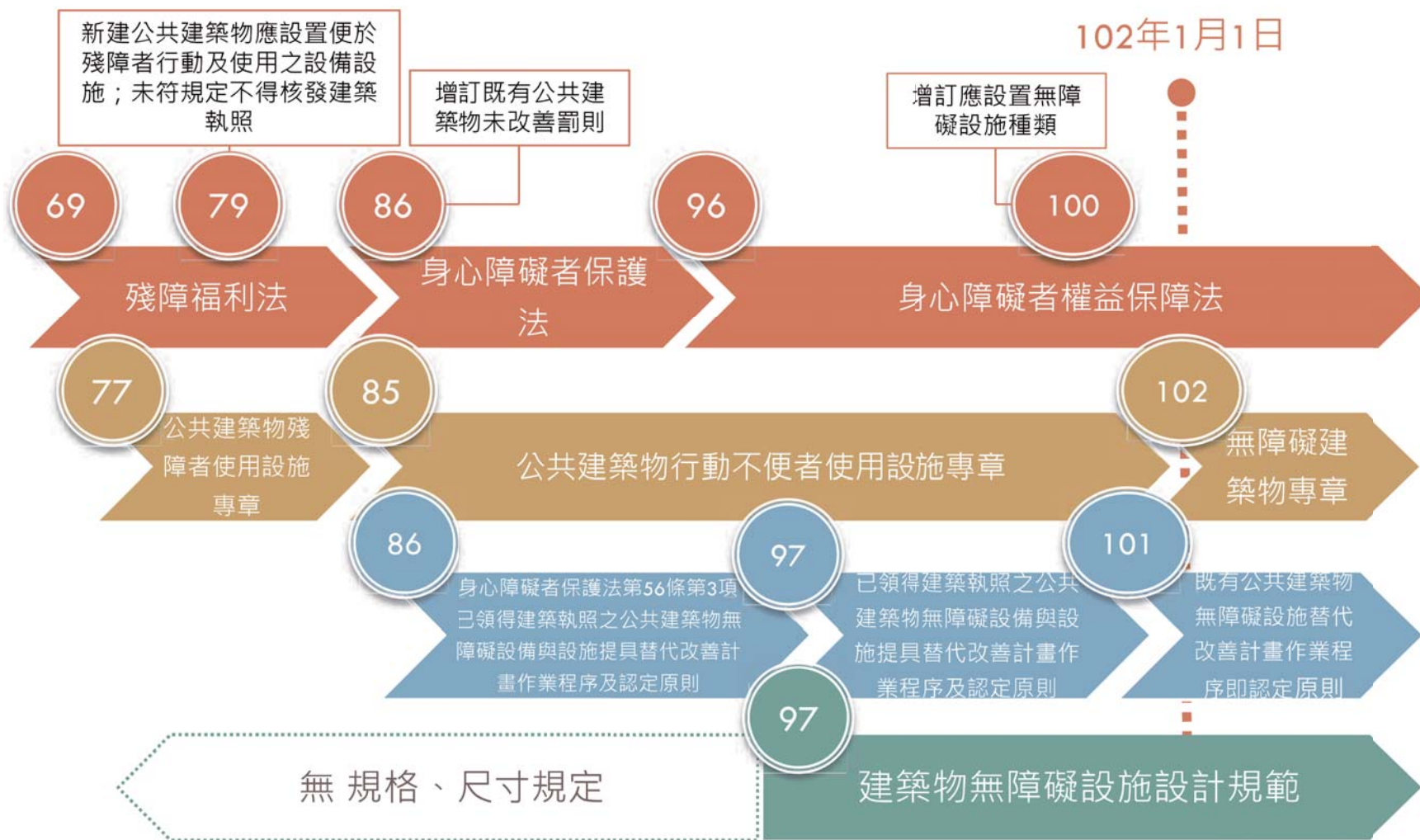
100%

102年全面無障礙化



02

改善
法規依據



02

改善
法規依據

102年1月1日

既有建物

既有公共建築物無障礙設施替代改善計畫作業程序及認定原則

- 公共建築物範疇
- 每一建照每幢至少設置一處
- 通路通達無障礙設施
- 適用認定原則

新/增建物

建築技術規則建築設計施工編第十章

- 全面無障礙化
- 按規模(樓層、樓地板面積等)檢討
- 居室出入口及無障礙設施均應通達
- 不適用認定原則

02

改善
法規依據

建築物使用類組		無障礙設施項目	室外通路	避難層坡道及扶手	避難層出入口	室內出入口	室內通路走廊	樓梯	升降設備	廁所盥洗室	浴室	輪椅觀眾席位	停車空間	無障礙客房	
A 類	公共會類	A-1	1. 戲(劇)院、電影院、演藝場、歌廳、觀覽場。 2. 觀眾席面積在二百平方公尺以上之下列場所：音樂廳、文康中心、社教館、集會堂(場)、社區(村里)活動中心。	√	√	√	√	○	√	√		√	√		
		A-1	3. 觀眾席面積在二百平方公尺以上之下列場所：體育館(場)及設施。	√	√	√	√	○	√	√	√	√	√		
		A-2	1. 車站(公路、鐵路、大眾捷運)。 2. 候船室、水運客站。 3. 航空站、飛機場大廈。	√	√	√	√	√	√	√	√			√	
	商業類	B-2	百貨公司(百貨商場)商場、市場(超級市場、零售市場、攤販集中場)、展覽場(館)、量販店。	√	√	√	√	√	○	√	√			√	
		B-3	1. 飲酒店(無陪侍, 供應酒精飲料之餐飲服務場所, 包括啤酒屋)、小吃街	√	√	√	√	√		○	√				

「√」指每一建造執照每幢至少必須設置一處

「○」指申請人視實際需要自由設置(非強制)



分類分期計畫 執行清查

依身權法第88條：
未依核定期限改善完成者處所有權人或管理機關負責人新臺幣6萬元以上30萬元以下罰鍰

02

改善
法規依據

建築技術規則建築設計
施工編無障礙建築物專
章

建築物無障礙設施設
計規範

公共建築物無障礙設施勘檢作業原則



可
替
代
改
善

既有公共建築物無障礙
設施替代改善計畫作業
程序及認定原則#11

陽管處既有公共建築物
無障礙設施設備改善通
則

提具改善計畫#12

02

改善
法規依據

建築物 無障礙設施改善

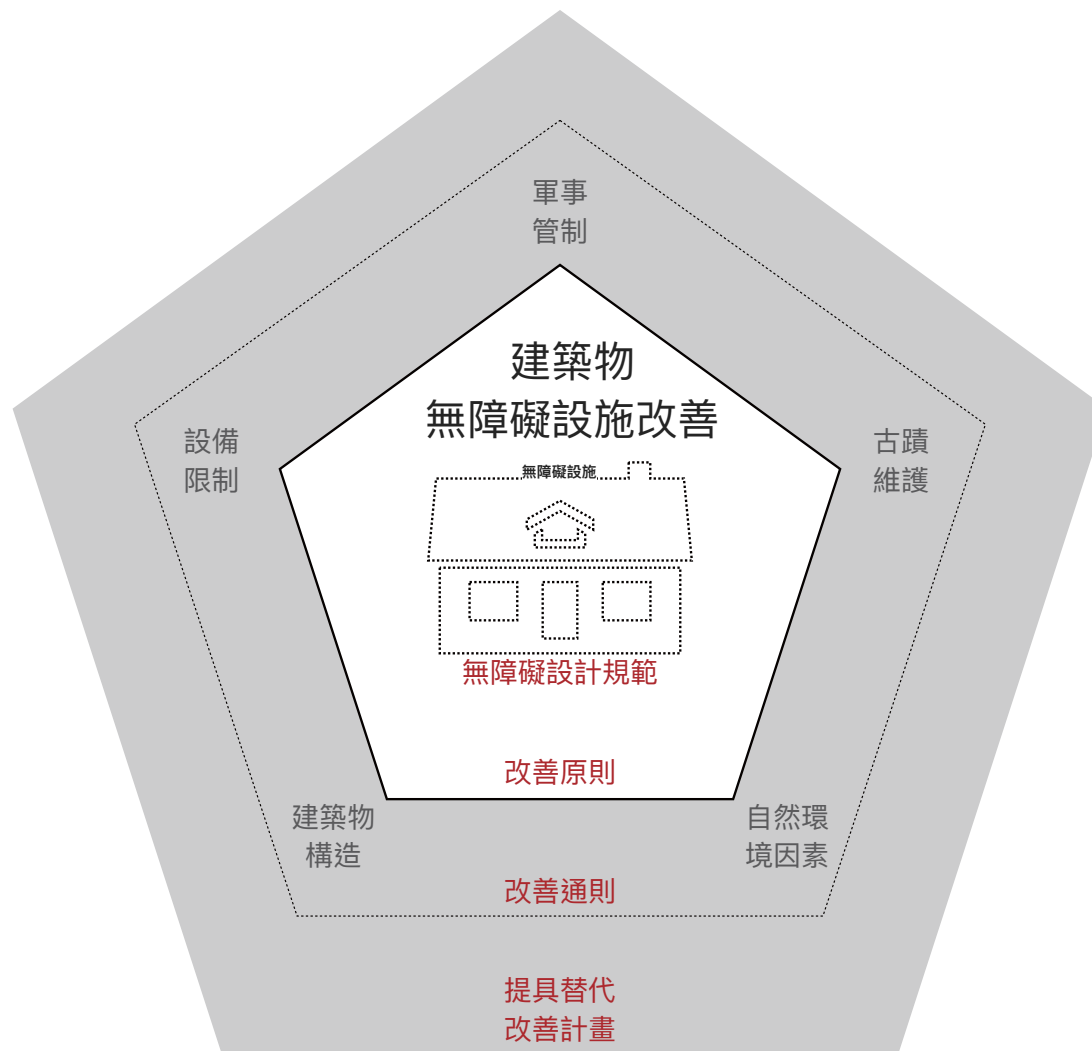
建築設計施工編第十章

無障礙設計規範

第11點規定改善原則

陽明山國家公園管理處
既有公共建築物無障礙設施設備改善通則

第12點 提具替代改善計畫



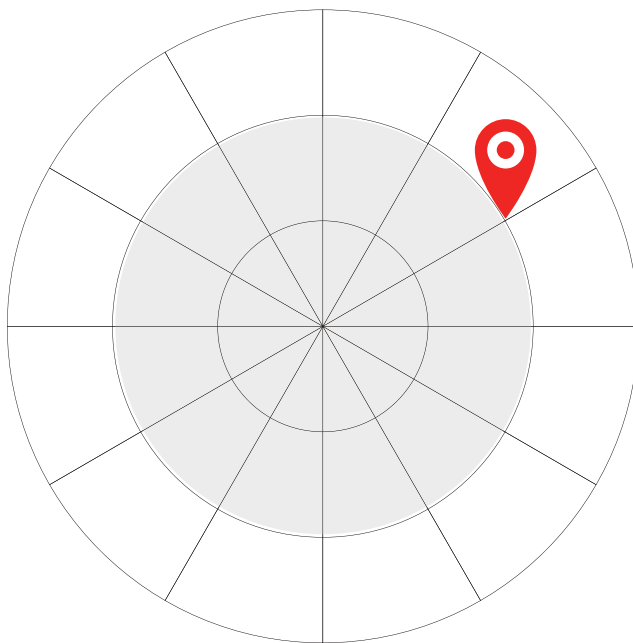
? %

既有公共建築物

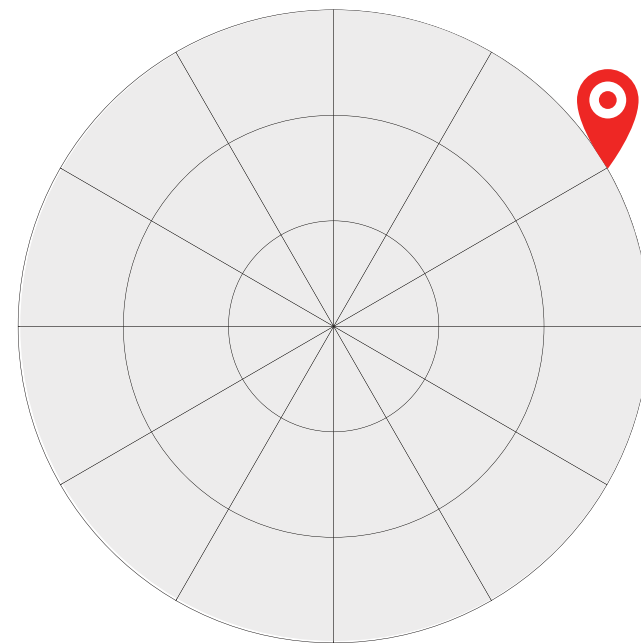
改善確有困難



改善確有困難



新建建築物



既有公共建築物
無障礙設施替改改善計畫作業程序及認定原則
第12條

替代改善計畫審核

既有公共建築物
無障礙設施替改改善計畫作業程序及認定原則
第11條

逕自改善

無障礙設計規範

符合規範

室外通路

無障礙通路

設計規範

無障礙通路

建築線（道路或人行道）至建築物主要出入口，或基地內各幢建築物間，設有引導設施，作為無障礙通路之 室外通路應符合本節規定。

照片編號	0	不合格說明	外觀
檢查項目	<input type="checkbox"/> 1 室外通路、 <input type="checkbox"/> 2 避難層坡道及扶手 <input type="checkbox"/> 3 避難層出入口、 <input type="checkbox"/> 4 室內出入口 <input type="checkbox"/> 5 室內通路走廊、 <input type="checkbox"/> 6 樓梯 <input type="checkbox"/> 7 昇降設備、 <input type="checkbox"/> 8 廁所盥洗室 <input type="checkbox"/> 9 浴室、 <input type="checkbox"/> 10 輪椅觀眾席位 <input type="checkbox"/> 11 停車空間、 <input type="checkbox"/> 12 無障礙客房		
照片編號	1(3)-1F	不合格說明	梯級終端未設警示設施
檢查項目	<input checked="" type="checkbox"/> 1 室外通路、 <input checked="" type="checkbox"/> 2 避難層坡道及扶手 <input type="checkbox"/> 3 避難層出入口、 <input type="checkbox"/> 4 室內出入口 <input type="checkbox"/> 5 室內通路走廊、 <input type="checkbox"/> 6 樓梯 <input type="checkbox"/> 7 昇降設備、 <input type="checkbox"/> 8 廁所盥洗室 <input type="checkbox"/> 9 浴室、 <input type="checkbox"/> 10 輪椅觀眾席位 <input type="checkbox"/> 11 停車空間、 <input type="checkbox"/> 12 無障礙客房		



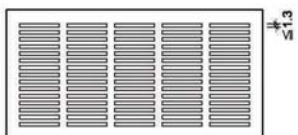
室外通路

地面平整；水溝格柵

設計規範

地面平整；水溝格柵

室外通路開口：室外通路寬度130公分範圍內，儘量不設置水溝格柵或其他開口，如需設置，水溝格柵或其他開口應至少有一方向開口不得大於1.3公分（如圖203.2.5）。



不合格說明

I(1)-1F ■ 引導標誌：室外通路與主要通路方向相同得免設置。

I(2)-1F ■ 地面：石砌路面頗頗不暢。

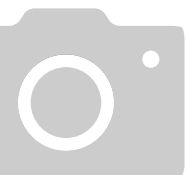
I(5)-1F ■ 水溝格柵或其他開口：無障礙通路未設置水溝格柵或其他開口免檢討。

I(6)-1F ■ 突出物限制：無突出物，免檢討。



03

設施



避難層坡道及扶手

坡道

扶手



206.5 坡道扶手



206.4 坡道防護設施

避難層坡道及扶手

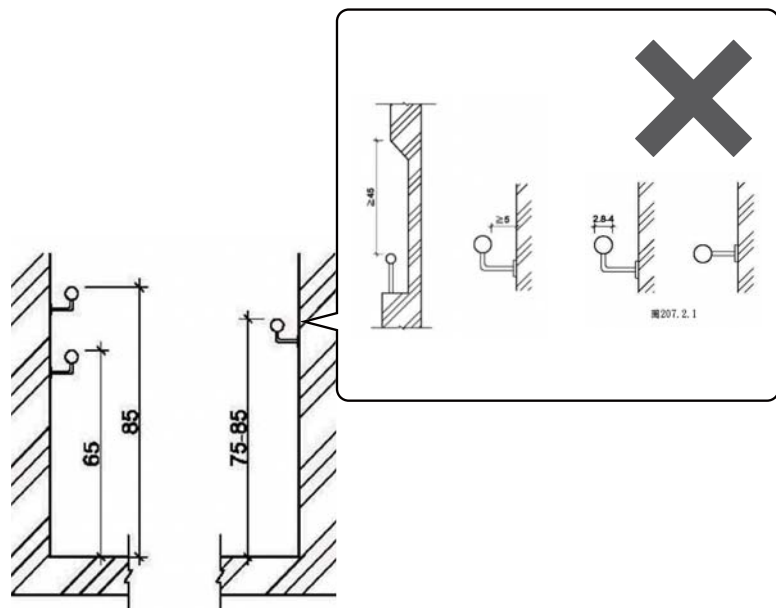
扶手

設計規範

扶手

207.2.1 扶手形狀：可為圓形、橢圓形，圓形直徑2.8公分至4公分，其他形狀者，外緣周邊長9公分至13公分（如圖207.2.1）。

207.2.2 表面：扶手表面及靠近之牆壁應平整，不得有突出或勾狀物。



不合格說明

入口旁坡道未設扶手，廁所旁扶手未連續，僅設單側，應依左欄規定設置。



避難層坡道及扶手

坡道防護設施

設計規範

坡道防護設施

坡道防護設施：坡道與鄰近地面高差超過75公分時，未鄰牆壁側應設置高度110公分以上之防護設施；坡道位於地面層10層以上者，防護設施高度不得小於120公分（如圖 206.4.2）。

坡道扶手：高差超過20公分之坡道，兩側應設置符合本規範 207節規定之連續性扶手，且得免設置水平延伸。

室外通路防護設施

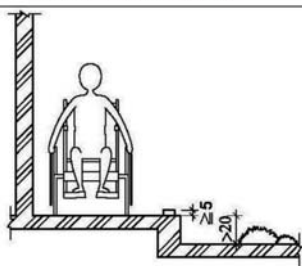


圖203.3.1

203.3.1
室外通路
邊緣防護

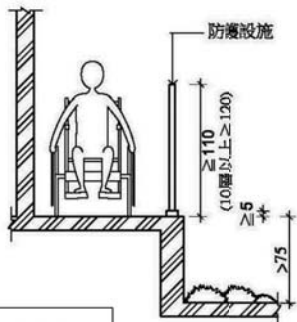


圖203.3.2

203.3.2
室外通路
防護設施



不合格說明

扶手應連續不得轉折、外側護欄不足 110cm



避難層坡道及扶手

坡道邊緣防護

設計規範

坡道邊緣防護

206.4.1 坡道邊緣防護：坡道與鄰近地面高差超過20公分者，未鄰 牆壁側應設置高度5公分以上之邊緣防護(如圖206.4.1)。

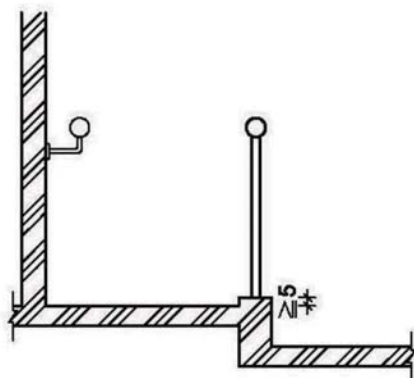


圖 206. 4. 1



<p>照片編號 2(8)-1F</p>	<p>不合格說明</p>	<p>未設置防護緣</p>
<p>檢查項目</p> <ul style="list-style-type: none"> <input type="checkbox"/> 1 室外通路、 <input checked="" type="checkbox"/> 2 避難層坡道及扶手 <input type="checkbox"/> 3 避難層出入口、 <input type="checkbox"/> 4 室內出入口 <input type="checkbox"/> 5 室內通路走廊、 <input type="checkbox"/> 6 樓梯 <input type="checkbox"/> 7 昇降設備、 <input type="checkbox"/> 8 廁所盥洗室 <input type="checkbox"/> 9 浴室、 <input type="checkbox"/> 10 輪椅觀眾席位 <input type="checkbox"/> 11 停車空間、 <input type="checkbox"/> 12 無障礙客房 		



避難層坡道及扶手

坡道側邊設有階梯，設置終端警示設施

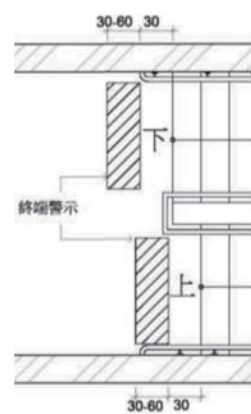
設計規範

坡道側邊設有階梯，設置終端警示設施

203.2.7 室外通路警示設施特別規定：室外通路設有坡道，並於側邊設有階梯時，為利視覺障礙者使用，應依本規範306.1 於階梯終端設置終端警示設施，其寬度不得小於130公分或該階梯寬度。

不合格說明

未設警示設施



避難層出入口

出入口平台

設計規範

出入口平台

205.2.2 避難層出入口：出入口前應設置平台，平台淨寬度與出入口同寬，且不得小於150公分，淨深度亦不得小於150公分，且坡度不得大於1/50。地面順平避免設置門檻，門外可考慮設置溝槽防水（開口至少有一方向應小於1.3公分，如圖203.2.5），若設門檻時，應為3公分以下。門檻高度在0.5公分至3公分者，應作1/2之斜角處理，高度未達0.5公分者，得不受限制。



不合格說明

主要出入口前設置室外坡道，坡道上方平台深度45cm，不符規定。



張世恭建築師事務所 CSK Architects & Associates

出入口

出入口門

設計規範

門檻 / 門把

205.2.3 室內出入口：門扇打開時，地面應平順不得設置門檻，且門框間之距離不得小於90公分（如圖205.2.3）；另橫向拉門、折疊門開啟後之淨寬度不得小於80公分。

205.4.3 門把：門把應採用容易操作之型式，不得使用凹入式或扭轉型式，中心點應設置於距地板面75公分至85公分、門邊4公分至6公分之範圍。使用橫向拉門者，門把應留設4公分至6公分之防夾手空間（如圖205.4.3.1、圖205.4.3.2）。

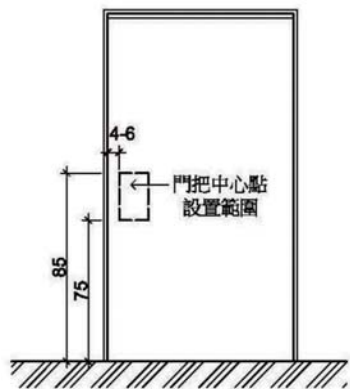


圖205.4.3.1

照片編號	3(2)-1F	不合格說明	門檻未作斜角處理；門把過高
檢查項目			



出入口

出入口門

設計規範

門把

205.4.3 門把：門把應採用容易操作之型式，不得使用凹入式或扭轉型式，中心點應設置於距地板面75公分至85公分、門邊4公分至6公分之範圍。使用橫向拉門者，門把應留設4公分至6公分之防夾手空間（如圖205.4.3.1、圖205.4.3.2）。

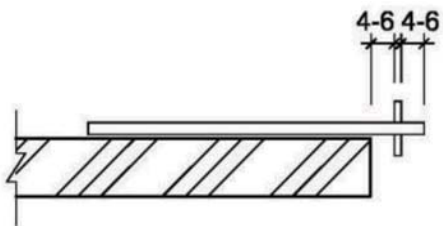


圖205.4.3.2



照片編號	8(5)-1F	不合格說明	距靠牆一側未設置門擋，門淨寬 78cm 不足 80cm
檢查項目	<input type="checkbox"/> 1 室外通路、 <input type="checkbox"/> 2 避難層坡道及扶手 <input type="checkbox"/> 3 避難層出入口、 <input type="checkbox"/> 4 室內出入口 <input type="checkbox"/> 5 室內通路走廊、 <input type="checkbox"/> 6 樓梯 <input type="checkbox"/> 7 昇降設備、 <input checked="" type="checkbox"/> 8 廁所盥洗室 <input type="checkbox"/> 9 浴室、 <input type="checkbox"/> 10 輪椅觀眾席位 <input type="checkbox"/> 11 停車空間、 <input type="checkbox"/> 12 無障礙客房		
不合格說明	距靠牆側 0<3~5cm，距門邊 4.5<6cm		



出入口

門扇

設計規範

門扇

205.4.2 門扇：門扇得設於牆之內、外側。若門扇或牆版為整片透明玻璃，應於距地板面110公分至150公分範圍內設置告知標誌（如圖205.4.2）。

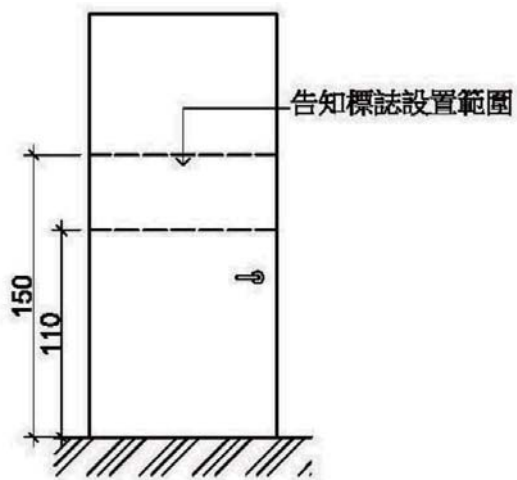


圖205.4.2

照片編號	3(6)-1F	不合格說明	未設告知標示
檢查項目			



樓梯

樓梯扶手

設計規範

樓梯扶手

305.1 扶手設置：高差超過20公分之樓梯兩側應設置符合本規範207 節規定之扶手，高度自梯級鼻端起算（如圖 305.1）。扶手應 連續不得中斷，但樓梯中間平台外側扶手得不連續。

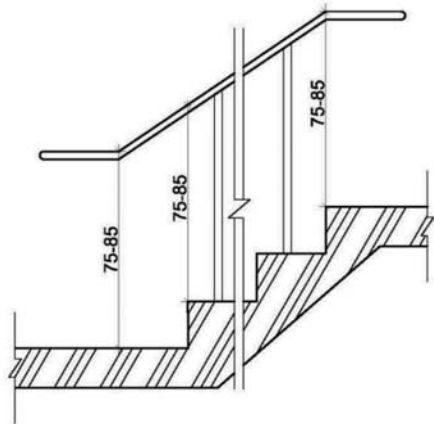
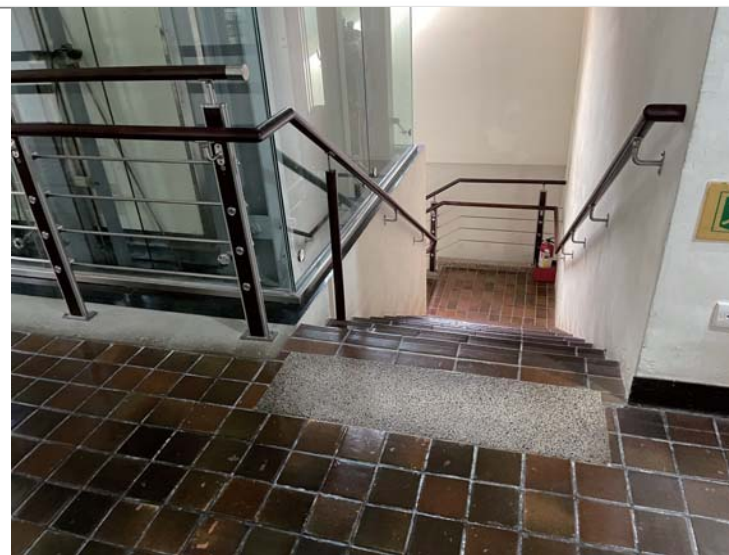
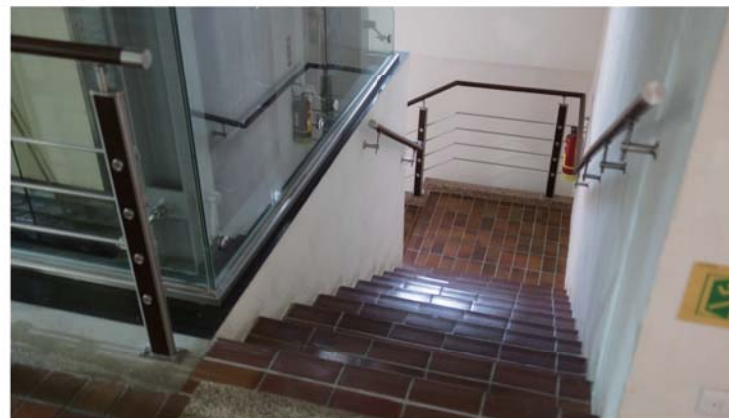


圖305.1

不合格說明

未設連續性扶手



樓梯

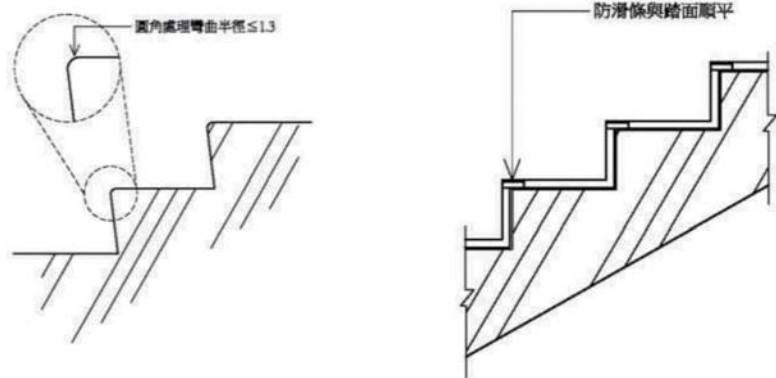
梯級鼻端、防滑條

設計規範

梯級鼻端、防滑條

304.2 梯級鼻端：梯級突沿之彎曲半徑不得大於1.3公分（如圖304.2.1），且應將超出踏面之突沿下方作成斜面，該突出之斜面不得大於2公分（如圖304.2.2）。

304.3 防滑條：梯級踏面邊緣應作防滑處理，其顏色應與踏面有明顯不同，且應順平（如圖304.3）。



不合格說明

未設置防滑條、扶手



樓梯

樓梯扶手、警示設施

設計規範

樓梯扶手、警示設施

305.1 扶手設置：高差超過20公分之樓梯兩側應設置符合本規範207節規定之扶手，高度自梯級鼻端起算（如圖305.1）。扶手應連續不得中斷，但樓梯中間平台外側扶手得不連續。

305.2 水平延伸：樓梯兩端扶手應水平延伸30公分以上（如圖305.2.1），水平延伸不得突出於走廊上（如圖305.2.2）；另中間連續扶手於平台處得免設置水平延伸。

306.1 終端警示：距梯級終端30公分處，應設置深度30公分至60公分，與地板表面顏色且材質不同之警示設施（如圖306.1）。但中間平台不在此限。

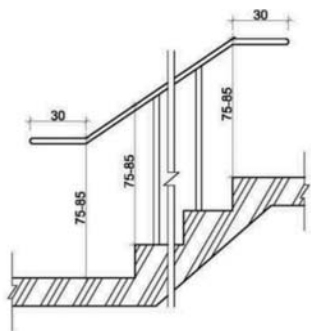


圖305.2.1

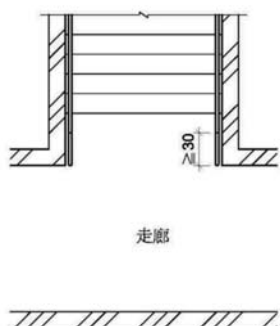


圖305.2.2

不合格說明

樓梯不符()、內側扶手、水平延伸、警示設施等)



樓梯

戶外平台階梯

設計規範

中間扶手

307 戶外平台階梯：戶外平台階梯之寬度在6公尺以上者，應於中間加裝扶手，級高之設置應符合本規範304.1之規定，扶手之設置應符合本規範305節之規定。



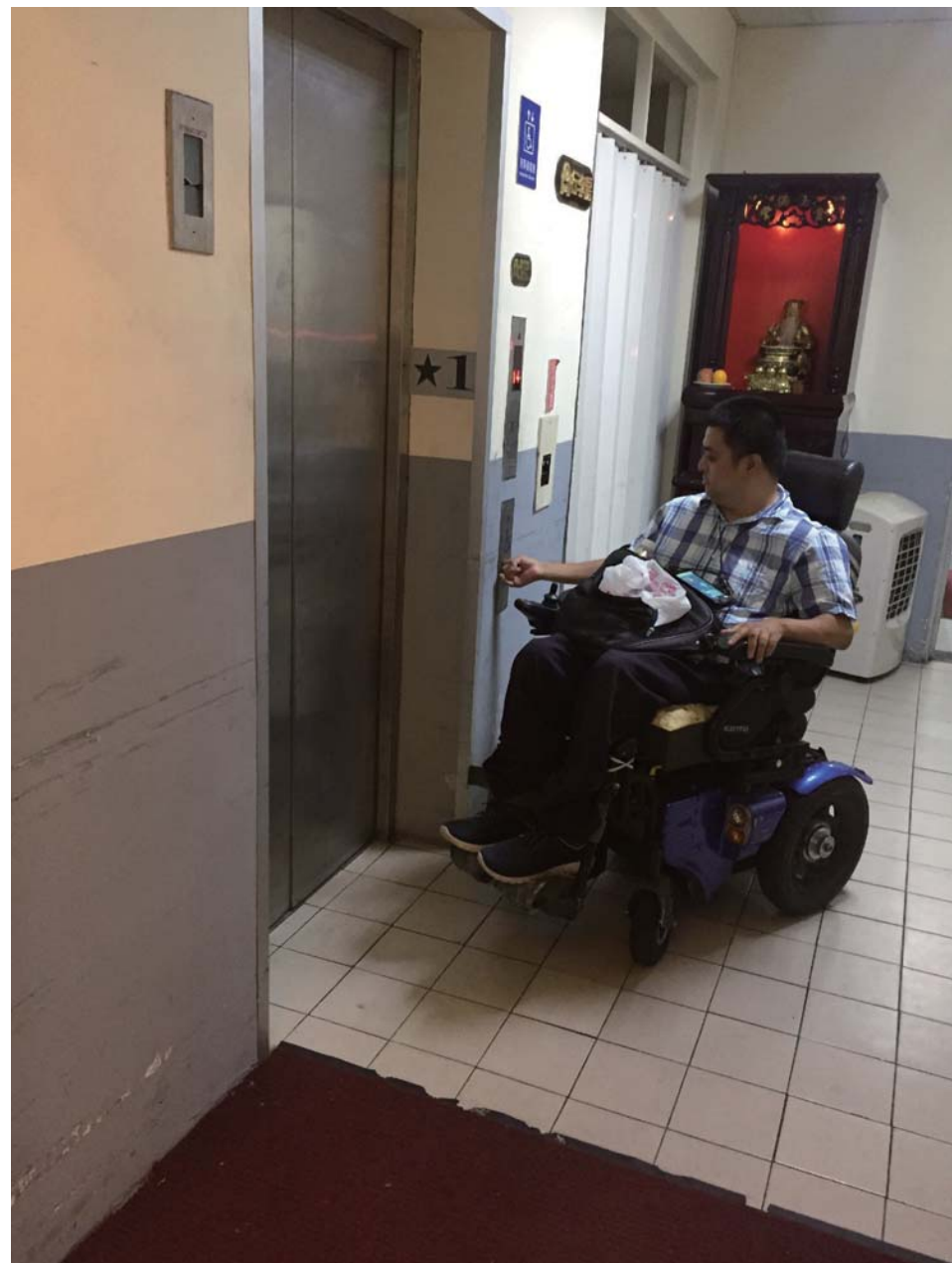
張世恭建築師事務所 CSK Architects & Associates

03

設施
昇降設備

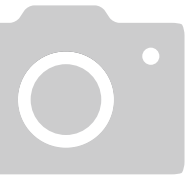


昇
降
設
備



03

設施
昇降設備



引導
標誌

昇
降
設
備

乘
場

門



左



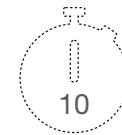
中



右



半圈約10秒鐘



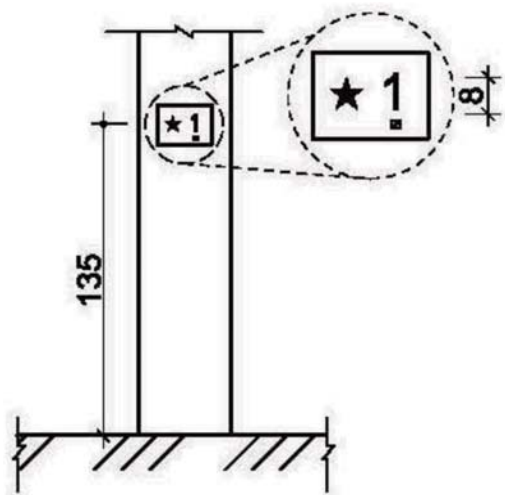
昇降設備

昇降機入口觸覺裝置

設計規範

坡道側邊設有階梯，設置終端警示設施

404.3 昇降機入口觸覺裝置：在昇降機各樓乘場入口兩側之門框或牆、柱上應設置觸覺裝置及顯示樓層數字、點字符號，單一浮凸字時，長、寬各8公分以上。2個或2個以上浮凸字時，每一個浮凸字尺寸，應寬6公分、長8公分以上，觸覺裝置之中心點應距地板面135公分，且標示之數字須與底板顏色有明顯不同（如圖404.3）。



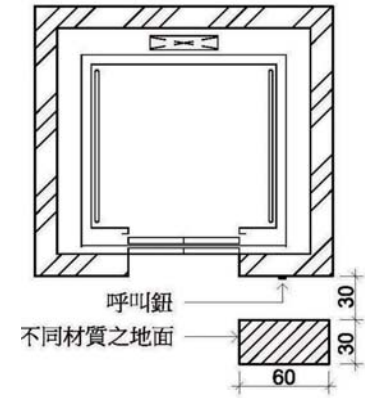
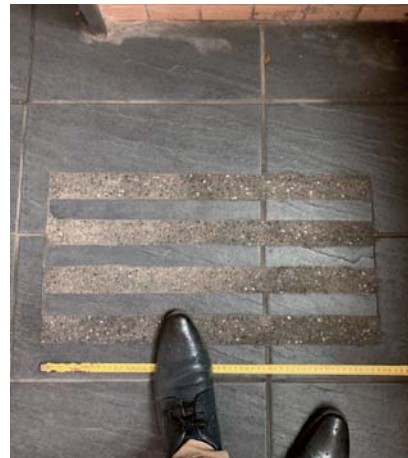
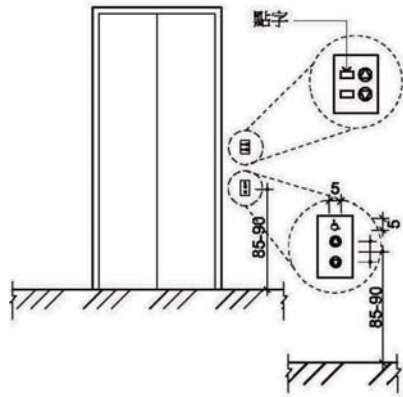
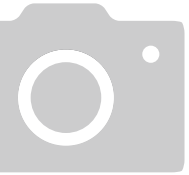
不合格說明

避難層未設星號



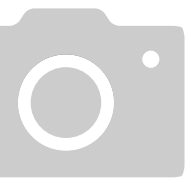
03

設施 昇降設備



03

設施
昇降設備



機
廂

扶
手

輪
椅
使
用
者
操
作
盤

一
般
操
作
盤

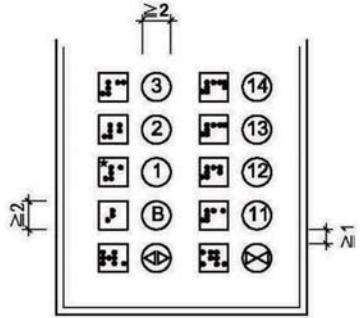
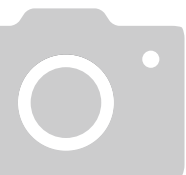


圖406.5



03

設施
昇降設備

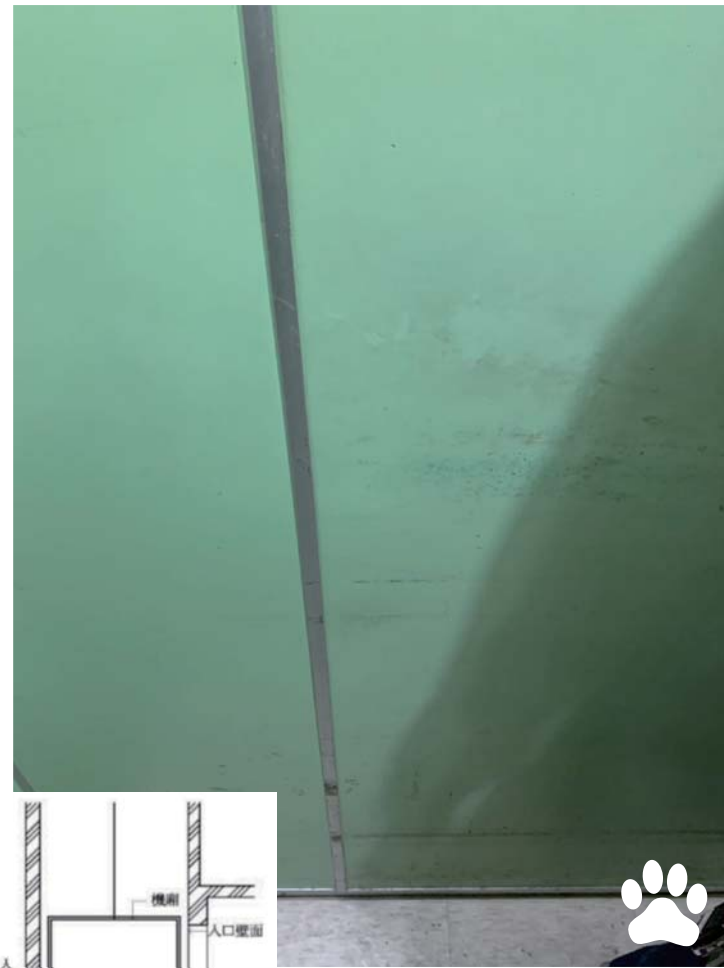


機
廂

扶
手

輪
椅
使
用
者
操
作
盤

一
般
操
作
盤



左



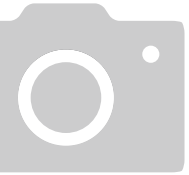
右

圖406.4

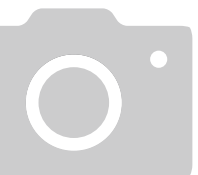


03

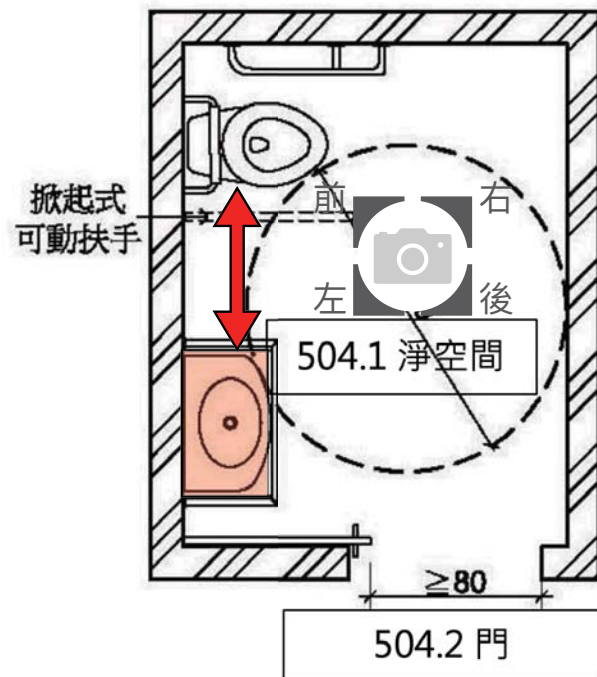
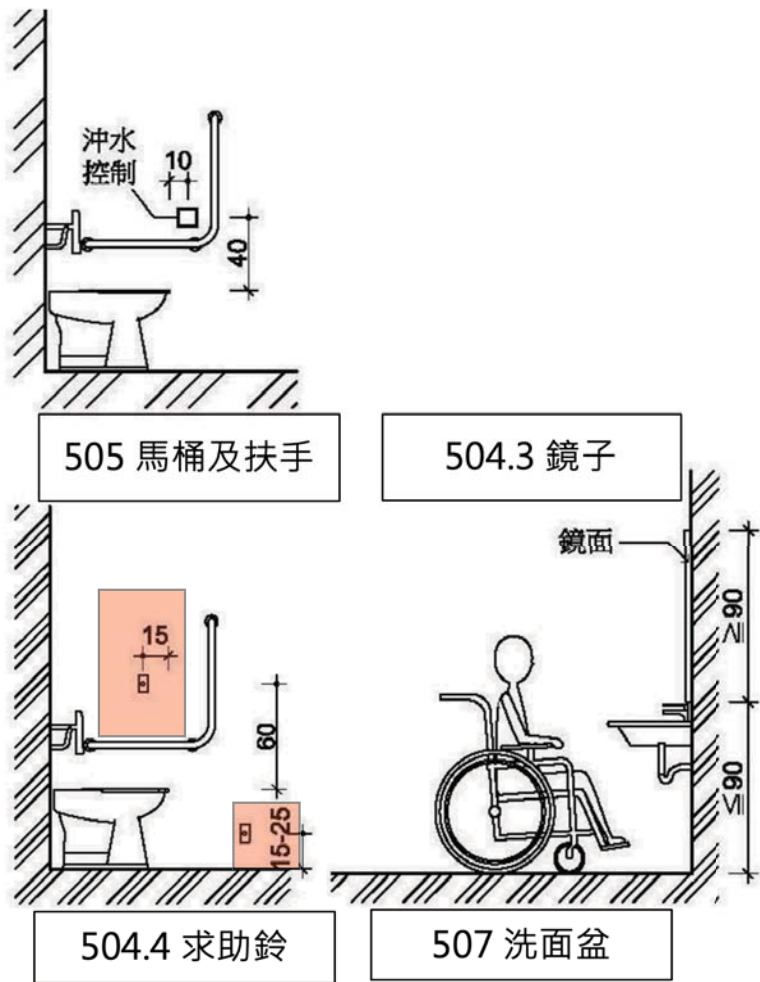
設施
昇降設備



廁所盥洗室



504
廁所盥
洗室



外



廁所盥洗室

引導標誌

設計規範

入口引導 / 標誌

503.1 入口引導：無障礙廁所盥洗室與一般廁所相同，應於適當處設置廁所位置指示，如無障礙廁所盥洗室未設置於一般廁所附近，應於一般廁所處及沿路轉彎處設置方向指示。

503.2 標誌：無障礙廁所盥洗室前牆壁或門上應設置無障礙標誌。如主要通路走廊與廁所盥洗室開門方向平行，則應另設置垂直於牆面之無障礙標誌（如圖503.2）。

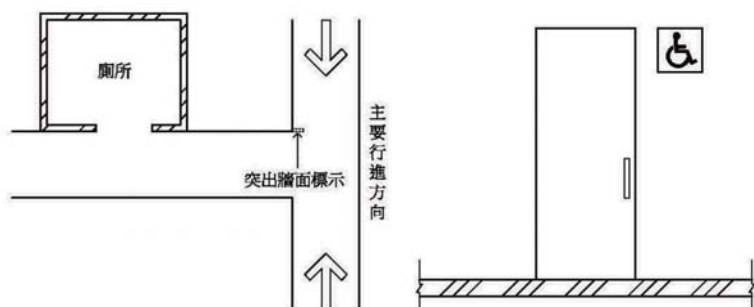


圖 503.2

照片編號	07(8-3-1F)	不合格說明	廁所位置不明顯，建議設置垂直指標。
檢查項目	<ul style="list-style-type: none"> <input type="checkbox"/>1 室外通路、 <input type="checkbox"/>2 避難層坡道及扶手 <input type="checkbox"/>3 避難層出入口、 <input type="checkbox"/>4 室內出入口 <input type="checkbox"/>5 室內通路走廊、 <input type="checkbox"/>6 樓梯 <input type="checkbox"/>7 昇降設備、 <input checked="" type="checkbox"/>8 廁所盥洗室 <input type="checkbox"/>9 浴室、 <input type="checkbox"/>10 輪椅觀眾席位 <input type="checkbox"/>11 停車空間、 <input type="checkbox"/>12 無障礙客房 		

廁所盥洗室

引導標誌

設計規範

入口引導 / 標誌

503.1 入口引導：無障礙廁所盥洗室與一般廁所相同，應於適當處設置廁所位置指示，如無障礙廁所盥洗室未設置於一般廁所附近，應於一般廁所處及沿路轉彎處設置方向指示。

503.2 標誌：無障礙廁所盥洗室前牆壁或門上應設置無障礙標誌。如主要通路走廊與廁所盥洗室開門方向平行，則應另設置垂直於牆面之無障礙標誌（如圖503.2）。

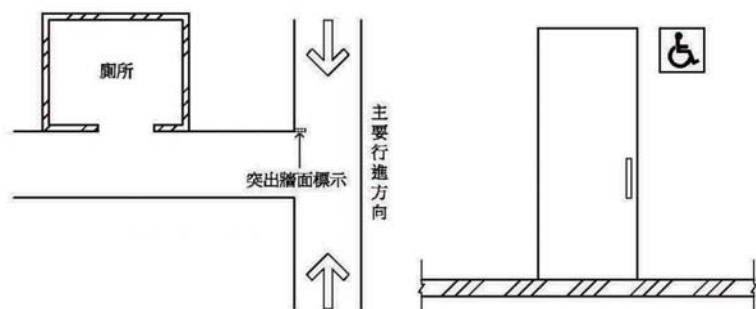


圖 503.2



廁所盥洗室

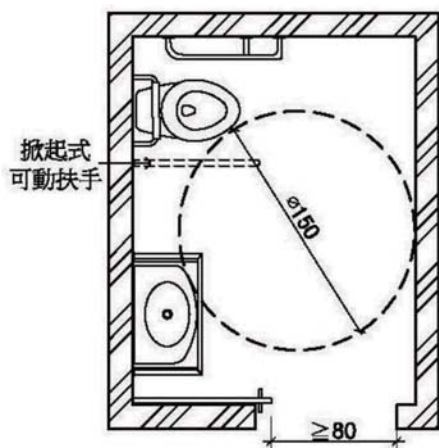
門

設計規範

門

504.1 淨空間：無障礙廁所盥洗室應設置直徑150公分以上之迴轉空間，其迴轉空間邊緣20公分範圍內，如符合膝蓋淨容納空間規定者，得納入迴轉空間計算（如圖504.1）。

504.2 門：應採用橫向拉門，出入口淨寬不得小於80公分，且符合本規範205.4規定（如圖504.1）。



不合格說明

應採用橫向拉門

門把：距地面75~85cm處，應採用容易操作之型式。



不合格說明

出入口地面不得有高差。



廁所盥洗室

馬桶高度及淨空間

設計規範

馬桶高度及淨空間

505.2 淨空間：馬桶至少有一側邊之淨空間不得小於70公分，扶手如設於側牆時，馬桶中心線距側牆之距離不得大於60公分，馬桶前緣淨空間不得小於70公分（如圖505.2）。

505.3 高度：應使用一般型式之馬桶，座墊高度為40公分至45公分，馬桶不可有蓋，且應設置**背靠**，背靠距離馬桶前緣42公分至50公分，背靠下緣與馬桶座墊之淨距離為20公分（水箱作為背靠需考慮其平整及耐壓性，應距離馬桶前緣42公分至50公分）（如圖505.3）。

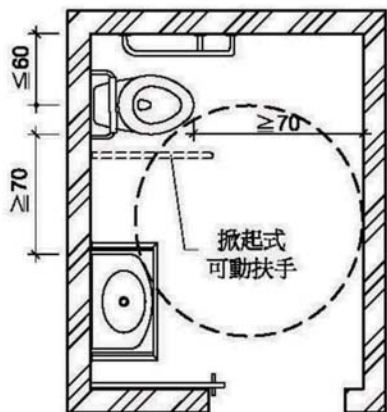


圖505.2

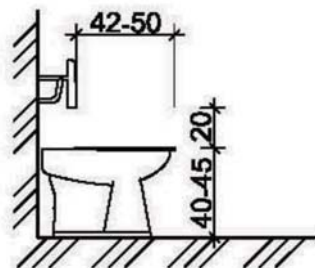


圖505.3

不合格說明 馬桶不可有蓋；L型扶手設置過高距前緣過近；可動扶手過高；側移空間不足；未設自動沖水控制及求助鈴



廁所盥洗室

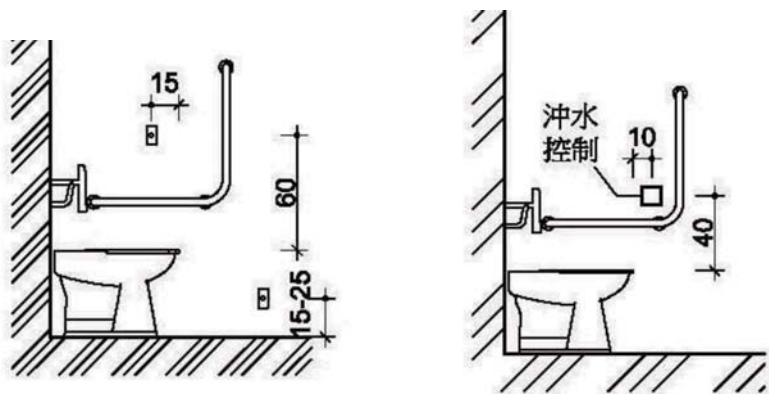
求助鈴及沖水控制

設計規範

求助鈴及沖水控制

504.4.1 位置：無障礙廁所盥洗室內應設置2處求助鈴，1處按鍵中心點在距離馬桶前緣往後15公分、馬桶座墊上60公分，另設置1處可供跌倒後使用之求助鈴，按鍵中心距地板面高15公分至25公分範圍內，且應明確標示，易於操控 (如圖 504.4.1)

505.4 沖水控制：沖水控制可為手動或自動，手動沖水控制應設置於L型扶手之側牆上，中心點距馬桶前緣往前10公分及馬桶座墊上40公分處 (如圖505.4)；馬桶旁無側面牆壁，手動沖水控制應符合手可觸及範圍之規定。



不合格說明

馬桶不可有蓋；L型扶手設置過高距前緣過近；可動扶手過高；側移空間不足；未設自動沖水控制及求助鈴



張世恭建築師事務所 CSK Architects & Associates

廁所盥洗室

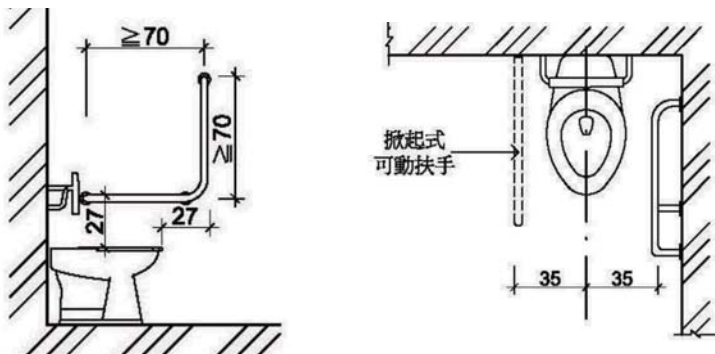
馬桶及扶手

設計規範

馬桶及扶手

505.5 側邊L型扶手：馬桶側面牆壁裝置扶手時，應設置L型扶手，扶手外緣與馬桶中心線之距離為35公分（如圖505.5.1），扶手水平與垂直長度皆不得小於70公分，垂直扶手外緣與馬桶前緣之距離為27公分，水平扶手上緣與馬桶座墊距離為27公分（如圖505.5.2）。L型扶手中間**固定點並不得設於扶手垂直部分**。

505.6 可動扶手：馬桶至少有一側為可固定之掀起式扶手。使用狀態時，扶手外緣與馬桶中心線之距離為35公分，且兩側扶手上緣與馬桶座墊距離為27公分，長度不得小於馬桶前端且突出部分不得大於15公分（如圖505.6）。



不合格說明

馬桶設蓋；L型扶手距離馬桶中心及前緣過遠；可動扶手未突出馬桶前緣；側移空間不足；未設靠背、自動沖水控制；上組求助鈴設置過高



張世恭建築師事務所 CSK Architects & Associates

廁所盥洗室

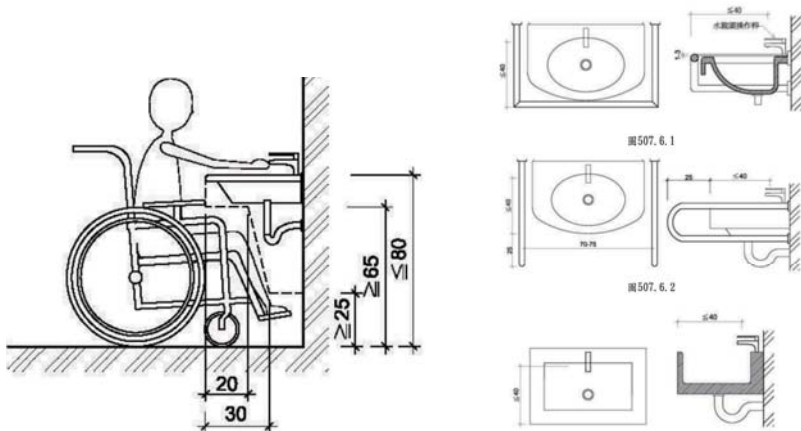
洗面盆扶手及容膝空間

設計規範

洗面盆扶手及容膝空間

507.3 高度：無障礙洗面盆上緣距地板面不得大於80公分，下緣應符合膝蓋淨容納空間規定（如圖507.3）。

507.6 扶手：洗面盆應設置扶手，型式可為環狀扶手或固定扶手。設置環狀扶手者，扶手上緣應高於洗面盆邊緣1公分至3公分（如圖507.6.1）。設置固定扶手者，使用狀態時，扶手上緣高度應與洗面盆上緣齊平，突出洗面盆邊緣長度為25公分，兩側扶手之內緣距離為70公分至75公分（如圖507.6.2）。但設置檯面式洗面盆或設置壁掛式洗面盆已於下方加設安全支撐者，得免設置扶手（如圖507.6.3）。



照片編號	8(20)-1F	不合格說明	洗面盆 85cm 過高，鏡面不足 90cm
檢查項目	<input type="checkbox"/> 1 室外通路、 <input type="checkbox"/> 2 避難層坡道及扶手 <input type="checkbox"/> 3 避難層出入口、 <input type="checkbox"/> 4 室內出入口 <input type="checkbox"/> 5 室內通路走廊、 <input type="checkbox"/> 6 樓梯 <input type="checkbox"/> 7 昇降設備、 <input checked="" type="checkbox"/> 8 廁所盥洗室 <input type="checkbox"/> 9 浴室、 <input type="checkbox"/> 10 輪椅觀眾席位 <input type="checkbox"/> 11 停車空間、 <input type="checkbox"/> 12 無障礙客房		

照片編號	8(25)-1F	不合格說明	扶手型式不符；鏡面高度不足
檢查項目			



廁所盥洗室

<p>不合格說明</p>	<p>馬桶不可有蓋子；兩側扶手間距不等；側牆扶手離馬通過遠</p>	<p>不合格說明</p>	<p>馬桶扶手距中心>35cm；距座面上方<27cm；側移空間不足 70cm</p>
			
<p>不合格說明</p>	<p>無障礙廁所洗臉盆離門太近，輪椅不易靠近；缺扶手</p>	<p>不合格說明</p>	<p>洗面盆扶手邊緣淨距>2~4cm</p>
			



廁所盥洗室

無障礙小便器

設計規範

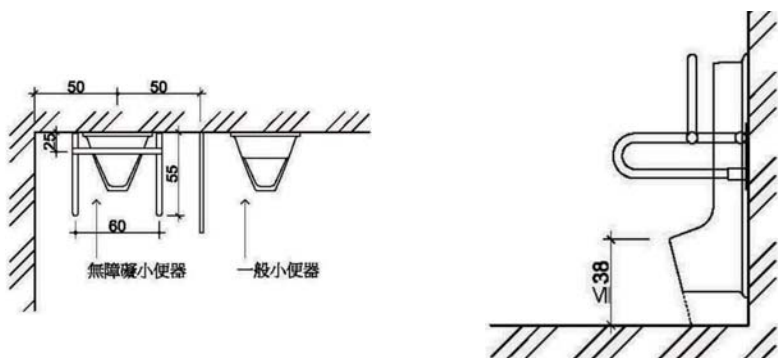
無障礙小便器

506.1 位置：一般廁所設有小便器者，應設置至少一處無障礙小便器。無障礙小便器應設置於廁所入口便捷之處，且不得設有門檻。

506.2 高差：無障礙小便器前方不得有高差。

506.3 高度：無障礙小便器之突出端距地板面高度不得大於38公分（如圖506.3）。

506.5 淨空間：無障礙小便器與其他小便器間應裝設隔板，且隔板間之淨空間不得小於小便器中心線左右各50公分（如圖506.5）。



不合格說明

二樓公廁設有男士小便器一處，未設置無障礙小便器。



廁所盥洗室

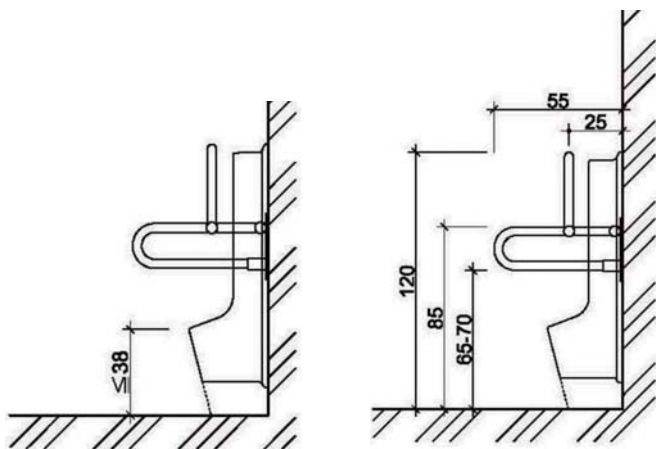
小便器扶手淨空間

設計規範

無障礙小便器扶手淨空間

506.6 扶手：無障礙小便器兩側及前方應設置扶手。兩側扶手中心線之距離為60公分（如圖506.5），長度為55公分，扶手上緣距地板面為85公分，扶手下緣距地板面65公分至70公分。前方扶手上緣距地板面為120公分，其中心線與牆壁之距離為25公分（如圖506.6.1、圖506.6.2）。

506.5 淨空間：無障礙小便器與其他小便器間應裝設隔板，且隔板間之淨空間不得小於小便器中心線左右各50公分（如圖506.5）。



不合格說明	小便器未降低，左右淨空間未達 50cm
-------	---------------------



廁所盥洗室

小便器高度

設計規範

無障礙小便器

506.1 位置：一般廁所設有小便器者，應設置至少一處無障礙小便器。無障礙小便器應設置於廁所入口便捷之處，且不得設有門檻。

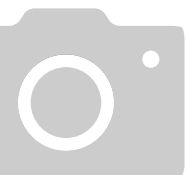
506.3 高度：無障礙小便器之突出端距地板面高度不得大於38公分（如圖506.3）。

506.5 淨空間：無障礙小便器與其他小便器間應裝設隔板，且隔板間之淨空間不得小於小便器中心線左右各50公分（如圖506.5）。



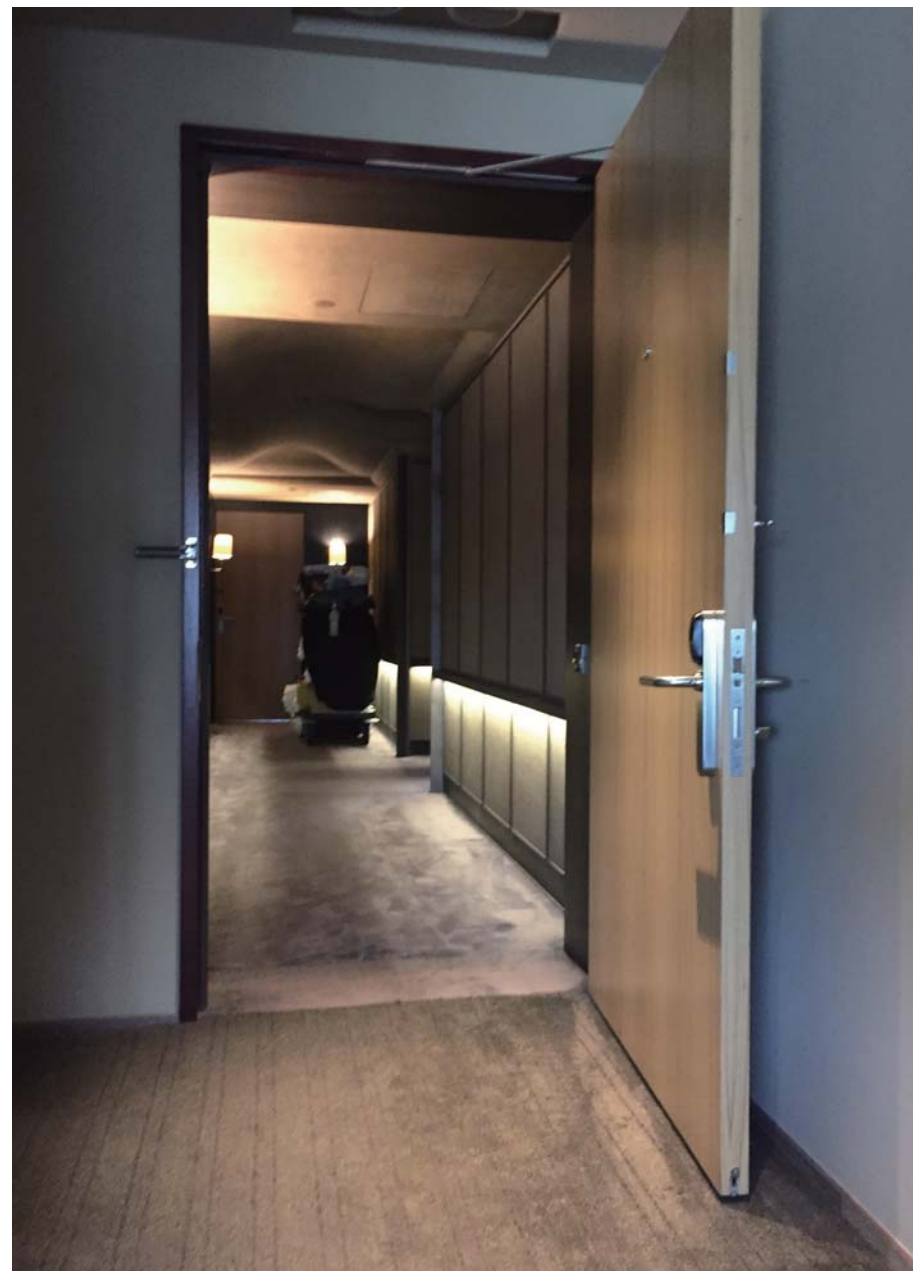
03

設施



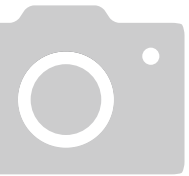
無障礙客房

房門	寬度/操作空間	
	門把/門鎖	
客房空間	房間內通路	
	電器插座及開關	
	客房內求助鈴	
衛浴設備	衛浴設備門	
	馬桶	馬桶
		馬桶扶手
		洗面盆
	浴缸/淋浴	浴缸
		浴缸扶手
		淋浴間
淋浴間扶手		



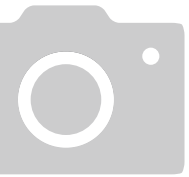
03

設施



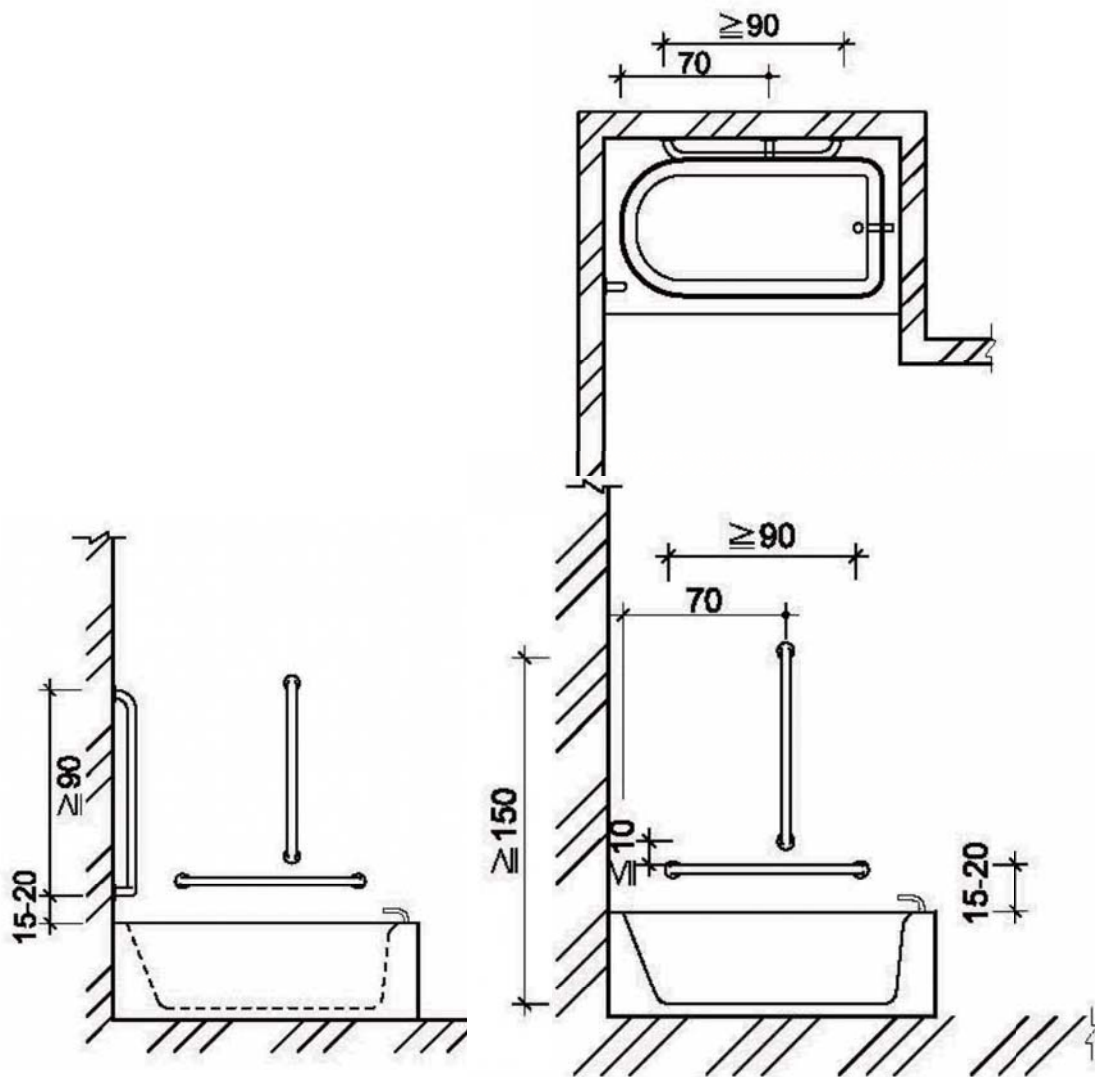
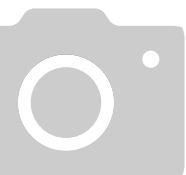
03

設施

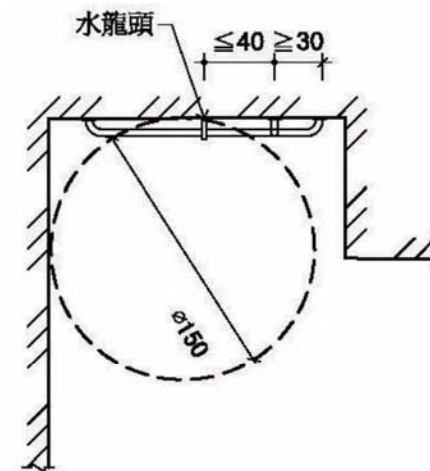


03

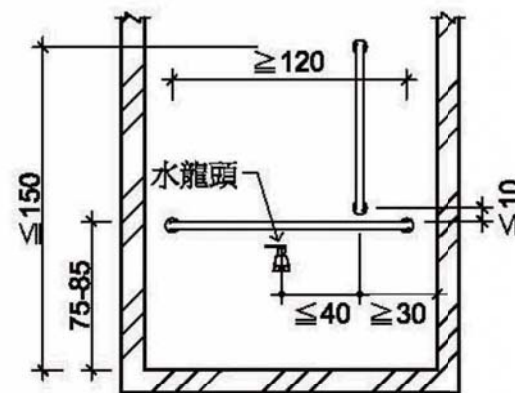
設施



浴缸扶手



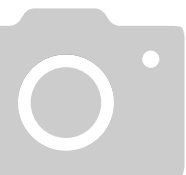
平面



淋浴間扶手

03

設施

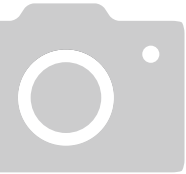


淋浴間扶手



03

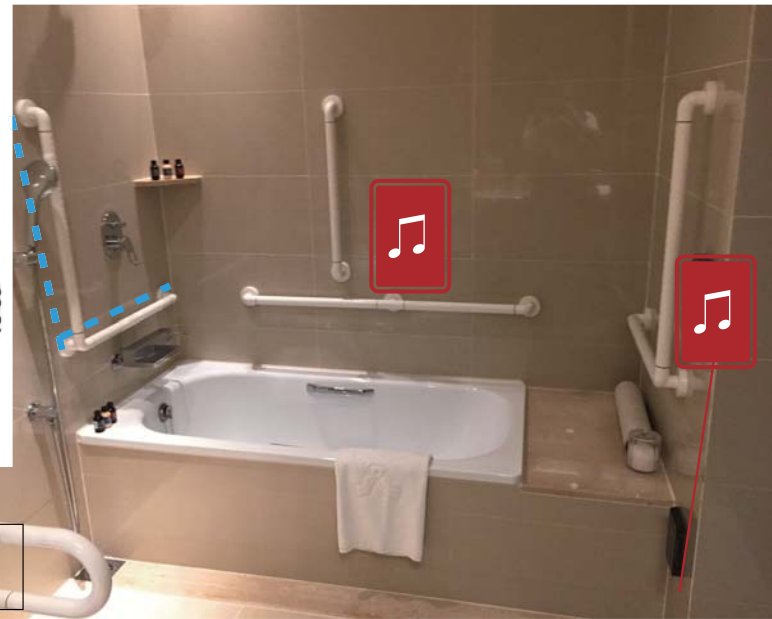
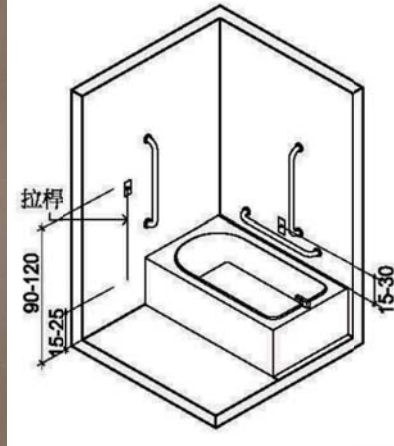
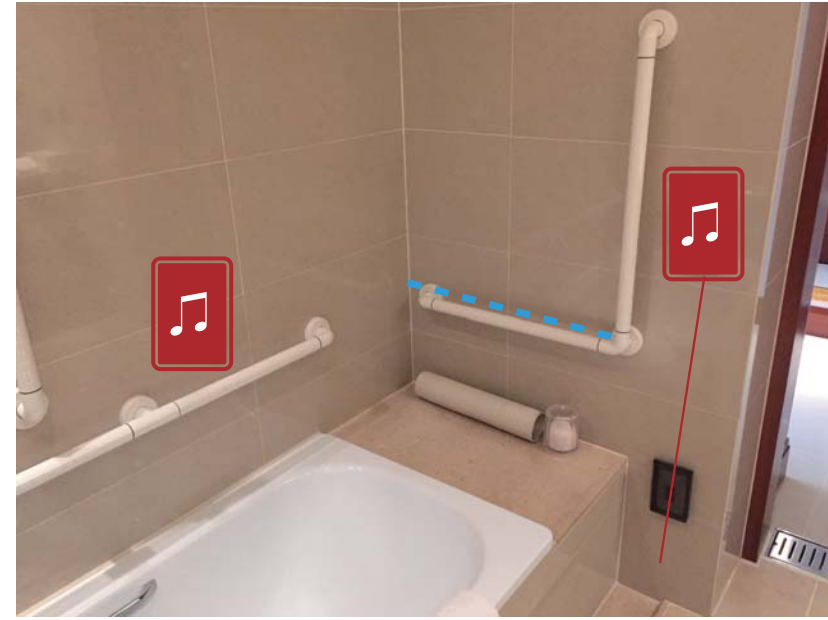
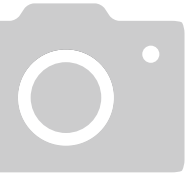
設施



淋浴間扶手

03

設施



浴缸扶手

停車空間

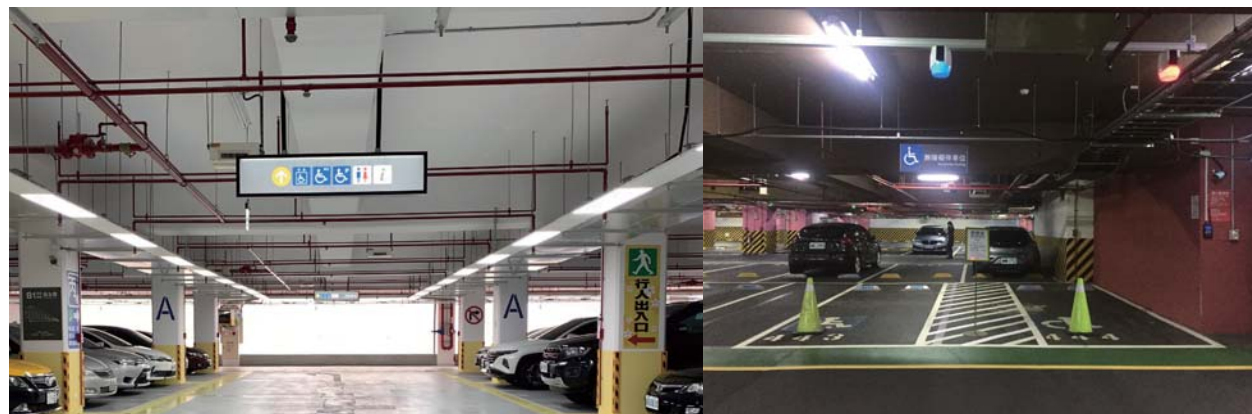
入口引導及車位標誌

設計規範

入口引導及車位標誌

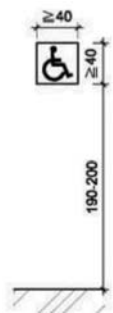
803.1 入口引導：車道入口處及車道沿路轉彎處應設置明顯之指引標誌，引導無障礙停車位之方向及位置。入口引導標誌應與行進方向垂直，以利辨識。

803.2.1 室外標誌：應於停車位旁設置具夜光效果之無障礙停車位標示，標誌尺寸應為長、寬各40公分以上，下緣距地面190公分至200公分（如圖803.2.1）。



不合格說明

豎立標誌高度過低



停車空間

汽車停車位

設計規範

汽車停車位

803.4 停車格線：停車格線之顏色應與地面具有辨識之反差效果，下車區應以斜線及直線予以區別（如圖 803.3）；下車區斜線間淨距離為 40 公分以下，標線寬度為 10 公分（如圖 803.4）。

804.1 單一停車位：汽車停車位長度不得小於600公分、寬度不得小於350公分，包括寬150公分之下車區（如圖804.1）。

804.2 相鄰停車位：相鄰停車位得共用下車區，長度不得小於600公分、寬度不得小於550公分，包括寬150公分之下車區（如圖804.2）。

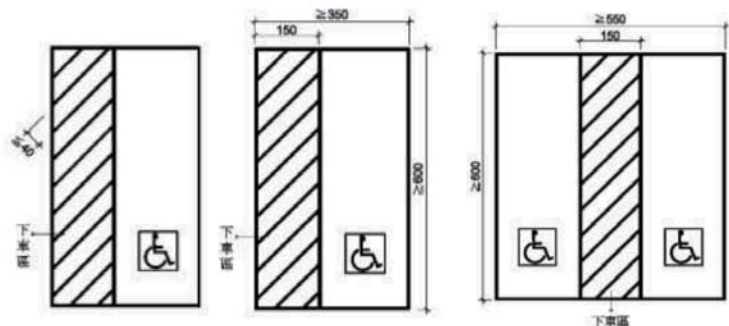


圖 803.4

圖 804.1

圖 804.2

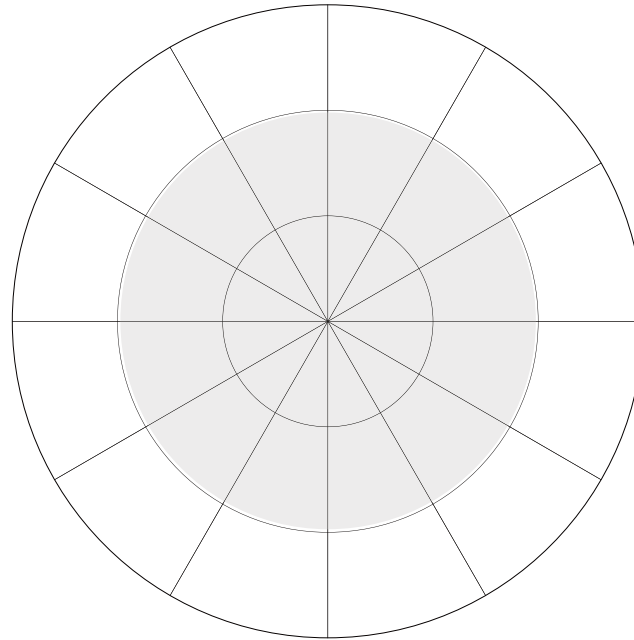


不合格說明

11(5)-1F 車位地面標誌：修正改善。
11(7)-1F 停車格線顏色：修正改善。
11(8)-1F 下車區停車格線：修正改善。
請依檢查表規定內容設置



改善確有困難



既有公共建築物
無障礙設施替改改善計畫作業程序及認定原則
第11條

陽明山國家公園管理處 既有公共建築物無障礙設施設備改善通則

逕自改善

避難層出入口

出入口空間受限，平台深度不足

設計規範

平台淨深不得小於一百五十公分

出入口前應設置平台，平台淨寬度與出入口同寬，且不得小於150公分，淨深度亦不得小於150公分，且坡度不得大於1/50。

改善原則

平台淨深不得小於一百二十公分

- 1.出入口平臺淨寬與出入口同寬，淨深不得小於一百二十公分。
- 2.出入口緊鄰騎樓，平臺坡度不得大於四十分之一。



張世恭建築師事務所 CSK Architects & Associates

避難層坡道及扶手

坡道因空間受限坡度過陡

設計規範

坡度

坡道之坡度不得大於1/12；高差小於20公分者，其坡度得酌予放寬

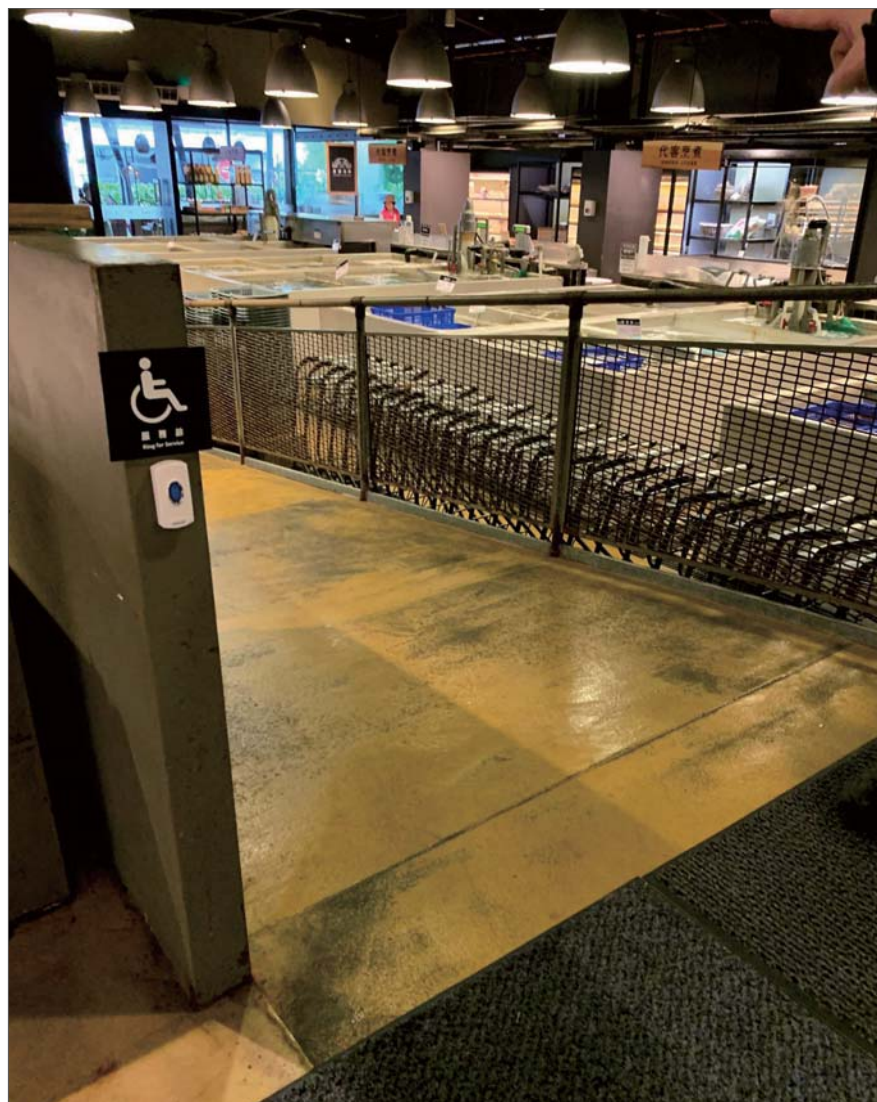
高差	超過5公分未達20公分者	超過3公分未達5公分者
坡度	1/10	1/5

改善原則

坡度

坡道因空間受限，坡度得依下表設置，並標示需由人員協助上下坡道之標誌，且應視需要設置服務鈴。

高低差 (公分)	七十五以下	五十以下	三十五以下	二十五以下	二十以下	十二以下	八以下	六以下
坡度	十分之一	九分之一	八分之一	七分之一	六分之一	五分之一	四分之一	三分之一



避難層坡道及扶手

坡道兩端高差大於七十五公分者，因空間受限未設置中間平台

設計規範

中間平台

坡道每高差75公分，應設置長度150公分以上且坡度不得大於1/50之平台

改善原則

中間平臺

坡道兩端高差大於七十五公分者，因空間受限，且坡道兩端高差不大於一百二十公分及坡度小於十二分之一者，得不受坡道中間增設平臺之限制。



避難層坡道及扶手

防勾撞處理未符規定

設計規範

中間平台

高差超過20公分之坡道，兩側應設置符合本規範207節規定之連續性扶手。

改善原則

扶手

坡道為路緣坡道，設置扶手會影響直行通路者，無須設置扶手。

無需改善情形：

(1)防護緣超出扶手投影線。

(2)扶手端部做防勾撞處理與本規範不符者。



樓梯

設置扶手影響直行通路

設計規範

中間平台

高差超過20公分之坡道，兩側應設置符合本規範207節規定之連續性扶手。

改善原則

扶手

兩端平臺高差在二十公分以上者，如設置扶手將影響通路順暢者，不須設置扶手。



張世恭建築師事務所 CSK Architects & Associates

樓梯

扶手形狀或直徑

設計規範

中間平台

高差超過20公分之坡道，兩側應設置符合本規範207節規定之連續性扶手。

改善原則

扶手

需改善情形：

- (1)既有扶手圓形直徑或其他形狀外緣周邊與本規範不符者。
- (2)因空間受限，扶手水平延伸三十公分會突出走道者。
- (3)連續樓梯往上之梯級未依本規範退至少一階者。但內側扶手轉彎處仍須順平。
- (4)梯階之級高、級深、樓梯平臺等與本規範不符者。

不合格說明

避難層坡道及扶手不符(扶手直徑 5cm)



張世恭建築師事務所 CSK Architects & Associates

室外通路

坡度

設計規範

坡度

建築線（道路或人行道）至建築物主要出入口，或基地內各幢建築物間，設有引導設施，作為無障礙通路之 室外通路應符合本節規定。

室外通路(3)坡度: $\leq 1/15$ 。(規範 203.2.2)

改善通則1

車道可直接通達，室外通路之坡度得免檢討

坡道如基地內設有車道可直接通達建築物避難層出入口附近，既有室外通路之坡度得免檢討。

照片編號	02(1-3-1F)	不合格說明	自建築線(道路邊界線)至建築物主要出入口進出通路坡度不符規定。
檢查項目	<ul style="list-style-type: none"> <input checked="" type="checkbox"/> 1 室外通路、 <input type="checkbox"/> 2 避難層坡道及扶手 <input type="checkbox"/> 3 避難層出入口、 <input type="checkbox"/> 4 室內出入口 <input type="checkbox"/> 5 室內通路走廊、 <input type="checkbox"/> 6 樓梯 <input type="checkbox"/> 7 昇降設備、 <input type="checkbox"/> 8 廁所盥洗室 <input type="checkbox"/> 9 浴室、 <input type="checkbox"/> 10 輪椅觀眾席位 <input type="checkbox"/> 11 停車空間、 <input type="checkbox"/> 12 無障礙客房 		
			
照片編號	01	不合格說明	建築物立面
檢查項目	<ul style="list-style-type: none"> <input type="checkbox"/> 1 室外通路、 <input type="checkbox"/> 2 避難層坡道及扶手 <input type="checkbox"/> 3 避難層出入口、 <input type="checkbox"/> 4 室內出入口 <input type="checkbox"/> 5 室內通路走廊、 <input type="checkbox"/> 6 樓梯 <input type="checkbox"/> 7 昇降設備、 <input type="checkbox"/> 8 廁所盥洗室 <input type="checkbox"/> 9 浴室、 <input type="checkbox"/> 10 輪椅觀眾席位 <input type="checkbox"/> 11 停車空間、 <input type="checkbox"/> 12 無障礙客房 		
			

避難層坡道及扶手

坡道坡度

設計規範

坡道坡度

避難層坡道及扶手(2)坡道坡度: $\leq 1/12$ 。高低差小於 20cm 者，坡度 $\leq 1/10$;小於 5cm 者，坡度 $\leq 1/5$;小於 3cm 者，坡度 $\leq 1/2$;小於 0.5cm 者，不受限制。□既有建築物高低差小於 75cm 者得依下表設置，並標示需由人員協助上下坡道之標誌，且應視需要設置服務鈴。(原則 11.2.1)

高低差 (公分)	75	50	35	25	20	12	8	6
	以下	以下	以下	以下	以下	以下	以下	以下
坡度	1/10	1/9	1/8	1/7	1/6	1/5	1/4	1/3

改善通則2

坡度 < 1/6 設有服務鈴及引導標誌，坡度得免檢討

- 1.既有避難層坡道坡度為 1/6 以下者，如設有服務鈴及引導標誌(規範 A205.6)，其坡度得免檢討。
- 2.既有避難層坡道之坡度超過 1/6 者，仍應依「既有公共建築物無障礙設施替代改善計畫作業程序及認定原則」辦理。



照片編號 2(2)-1F

不合格說明

高差 90cm 坡度 1/7.6 過陡、中間平台未達 150cm

檢查項目

- 1 室外通路、
- 2 避難層坡道及扶手
- 3 避難層出入口、
- 4 室內出入口
- 5 室內通路走廊、
- 6 樓梯
- 7 昇降設備、
- 8 廁所盥洗室
- 9 浴室、
- 10 輪椅觀眾席位
- 11 停車空間、
- 12 無障礙客房



張世恭建築師事務所 CSK Architects & Associates

室外通路

淨寬

設計規範

坡度

室外通路(4) 淨寬 \geq 130cm。(規範 203.2.3)

改善通則3

既有室外通路之淨寬 \geq 90 公分

基地為山坡地地形之既有室外通路之淨寬得放寬至 \geq 90 公分。

照片編號 0	不合格說明	外觀
檢查項目 <input type="checkbox"/> 1 室外通路、 <input type="checkbox"/> 2 避難層坡道及扶手 <input type="checkbox"/> 3 避難層出入口、 <input type="checkbox"/> 4 室內出入口 <input type="checkbox"/> 5 室內通路走廊、 <input type="checkbox"/> 6 樓梯 <input type="checkbox"/> 7 昇降設備、 <input type="checkbox"/> 8 廁所盥洗室 <input type="checkbox"/> 9 浴室、 <input type="checkbox"/> 10 輪椅觀眾席位 <input type="checkbox"/> 11 停車空間、 <input type="checkbox"/> 12 無障礙客房		
照片編號 2(5)-1F	不合格說明	未設端點平台及扶手
檢查項目 <input checked="" type="checkbox"/> 1 室外通路、 <input checked="" type="checkbox"/> 2 避難層坡道及扶手 <input type="checkbox"/> 3 避難層出入口、 <input type="checkbox"/> 4 室內出入口 <input type="checkbox"/> 5 室內通路走廊、 <input type="checkbox"/> 6 樓梯 <input type="checkbox"/> 7 昇降設備、 <input type="checkbox"/> 8 廁所盥洗室 <input type="checkbox"/> 9 浴室、 <input type="checkbox"/> 10 輪椅觀眾席位 <input type="checkbox"/> 11 停車空間、 <input type="checkbox"/> 12 無障礙客房		



避難層坡道及扶手

端點平臺、中間平臺、轉彎平臺

設計規範

端點平臺

避難層坡道及扶手

(5)端點平臺:設置於坡道起點及終點，平台長寬均 $\geq 150\text{cm}$ 、坡度 $\leq 1/50$ 。(規範 206.3.1)

(6)中間平臺:坡道每高差 75cm 應設置 1 處中間平臺，平台長度 $\geq 150\text{cm}$ 、坡度 $\leq 1/50$ 。(規範 206.3.2) □既有建築物坡道兩端高差 $\leq 120\text{cm}$ ，且坡道坡度 $\leq 1/12$ 者，得免設置。(原則 11.2.2)

(7)轉彎平臺:坡道方向有變換者，應設置轉彎平臺，平台長寬均 $\geq 150\text{cm}$ 、坡度 $\leq 1/50$ 。(規範 206.3.3)

改善通則4

平臺長度或寬度 ≥ 90 公分；面積應 ≥ 0.9 平方公尺

既有避難層坡道之端點平臺、中間平臺、轉彎平臺等，其平臺長度或寬度得放寬規定至 ≥ 90 公分，惟改善完成後之平臺面積應 ≥ 0.9 平方公尺。



昇降設備

垂直通路中設置之昇降機

設計規範

昇降機

無障礙垂直通路中設置之昇降機，其出入平台及供行動不便者使用之相關設施應符合本章規定設置。

改善通則5

相關設施位於避難層有無障礙通路可到達者得免設置

既有建築物相關對外服務設施或供公眾使用空間均位於避難層，且有無障礙通路可到達者，得免設置無障礙昇降設備。



停車空間

應設置無障礙停車位

設計規範 無障礙停車位

建築物依規定應設置無障礙停車位者，應符合本章規定。

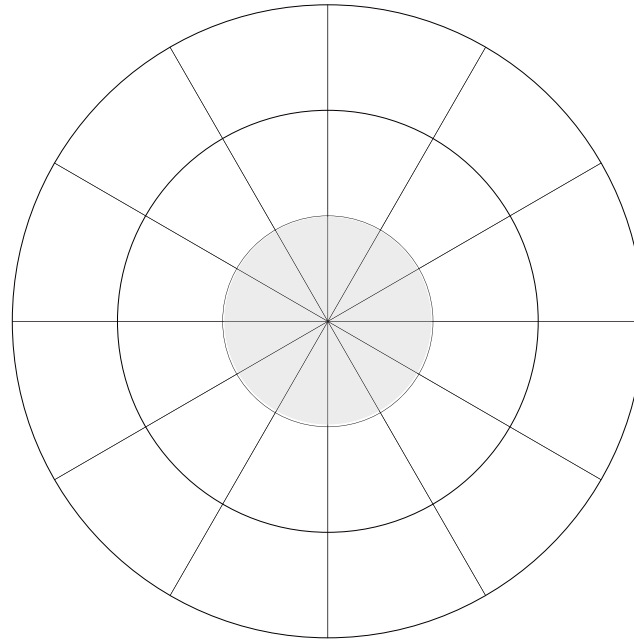
改善通則6 原有使用執照即免設停車空間者，得免設置

停車空間，依建築物用途樓地板面積合併檢討，惟如該幢建物原有使用執照即免設停車空間者，該部分自得免設置。

照片編號	10(11-3、5、6、7、8)	不合格說明	室外無障礙停車位標誌、標線等均不明顯，且不符規定，請依規範改善。
檢查項目	<ul style="list-style-type: none"><input type="checkbox"/>1 室外通路、<input type="checkbox"/>2 避難層坡道及扶手<input type="checkbox"/>3 避難層出入口、<input type="checkbox"/>4 室內出入口<input type="checkbox"/>5 室內通路走廊、<input type="checkbox"/>6 樓梯<input type="checkbox"/>7 昇降設備、<input type="checkbox"/>8 廁所盥洗室<input type="checkbox"/>9 浴室、<input type="checkbox"/>10 輪椅觀眾席位<input checked="" type="checkbox"/>11 停車空間、<input type="checkbox"/>12 無障礙客房		
			



改善確有困難



既有公共建築物
無障礙設施替改改善計畫作業程序及認定原則
第12條

替代改善計畫審核

避難層出入口

出入口空間受限，平台深度不足

陽明山國家公園管理處

公共建築物無障礙設施與設備替代改善計畫表

提案日期： 年 月 日

場所名稱：	使用類組：
建照號碼：	使照號碼：
場所地址：	
提案單位：	聯絡電話：
聯絡地址：	
代辦單位：	聯絡電話：
聯絡地址：	

提案性質：檢查不合格 其他：

不符項目 (依檢查表不符項目 順序逐項條列說明)	不符原因	提具替代改善計畫內容 (含替代改善措施與現行規定功能檢討、比較、 分析)	預訂改善完成 時程

備註：

- 1、替代改善計畫需檢附資料：1.本表。2.無障礙設施檢查表影本(申請變更使用執照者免附)。3.建築物使用執照、配置圖、申請樓層平面圖、改善計畫圖說及 1/50 無障礙設施構造詳圖。4.現況缺失彩色相片。
- 2、請將上述資料整理裝訂成冊(1份)並做成光碟片(1份)送承辦單位，俾利提報「陽明山國家公園管理處公共建築物行動不便者使用設施改善諮詢及審查小組」審

不合格說明	3(1)-1F■平台：未設平台。 3(2)-1F■地面：約 5 cm 落差應改善。
不合格說明	無平台未設置服務鈴未符替代改善決議
	

- 1、替代改善計畫需檢附資料：1.本表。2.無障礙設施檢查表影本(申請變更使用執照者免附)。3.建築物使用執照、配置圖、申請樓層平面圖、改善計畫圖說及 1/50 無障礙設施構造詳圖。4.現況缺失彩色相片。
- 2、請將上述資料整理裝訂成冊(1份)並做成光碟片(1份)送承辦單位，俾利提報「陽明山國家公園管理處公共建築物行動不便者使用設施改善諮詢及審查小組」審



避難層出入口

出入口空間受限，平台深度不足

副本

檔 號：
保存年異：

陽明山國家公園管理處 函

機關地址：112092 臺北市陽明山竹子湖路1-20號
聯絡人：楊智凱
聯絡電話：(02)2861-3101分機502
傳真：(02)2861-0104
電子郵件：A182@ymnsp.gov.tw

112092
臺北市陽明山竹子湖路1-20號
受文者：本處環境維護課

發文日期：中華民國111年7月6日
發文字號：陽環字第1111008795號
類別：普通件
密等及解密條件或保密期限：
附件：會議紀錄及簽到表各1份

主旨：檢送本處111年6月27日「公共建築物行動不便者使用設施改善諮詢及審查小組」111年第1次諮詢及審查會議紀錄，請查照。

說明：依據本處111年6月21日陽環字第1111007634號開會通知單續辦。

正本：楊處長模麟、劉委員金鐘、蔡委員再相、劉委員逸雲、鄭委員雅婷、王委員武烈、黃委員仁鋼、林委員大祐、楊委員松輝、施委員淑博、臺北市教師研習中心、新北市政府人事處(新北市公務人員訓練班)、智慧環境科技股份有限公司(陽明山登山遊憩區)、臺北市東區實驗國民小學、臺北市政府警察局北投分局(竹子湖派出所)、臺北市私立得毅高級工商職業學校、本處解說教育課(遊客中心、遊客中心公廁)、企劃經理課、龍巖谷管理站(龍巖谷公司公廁)

副本：臺北市建築師公會(張世恭建築師)、本處環境維護課(均含附件)

處長 楊模麟

第1頁，共1頁

(七)案由七 「陽明山國家公園管理處遊客中心及公廁」替代改善計畫案

決議 本案同意替代改善計畫內容如下：

- 1、避難層出入口：考量現場環境及實際使用需求，本案同意以增設服務鈴輔以斜坡板，由專人服務方式協助民眾進出服務場所，惟請依委員建議調整求助鈴設置於合適位置。
- 2、請依以上同意內容配合改善，並於111年12月31日前提送改善成果書圖資料申請複查。



張世恭建築師事務所 CSK Architects & Associates

04

結語

 <p>求助鈴</p> <p>1. 設置求助鈴之位置 2. 求助鈴之高度</p>	 <p>插座&電燈開關</p> <p>1. 插座之高度 2. 電燈開關之高度</p>	 <p>門把</p> <p>1. 門把之高度 2. 門把之長度</p>	 <p>門把</p> <p>1. 門把之高度 2. 門把之長度</p>	 <p>操作空間</p> <p>1. 操作空間之高度 2. 操作空間之長度</p>	 <p>門框間之距離</p> <p>1. 門框間之距離 2. 門框間之高度</p>	 <p>求助鈴</p> <p>1. 設置求助鈴之位置 2. 求助鈴之高度</p>	 <p>插座&電燈開關</p> <p>1. 插座之高度 2. 電燈開關之高度</p>	 <p>門把</p> <p>1. 門把之高度 2. 門把之長度</p>	 <p>門把</p> <p>1. 門把之高度 2. 門把之長度</p>	 <p>操作空間</p> <p>1. 操作空間之高度 2. 操作空間之長度</p>	 <p>門框間之距離</p> <p>1. 門框間之距離 2. 門框間之高度</p>
 <p>輪椅迴轉空間</p> <p>1. 輪椅迴轉空間之高度 2. 輪椅迴轉空間之長度</p>	 <p>坡道轉彎平台 坡道端點平台</p> <p>1. 坡道轉彎平台之高度 2. 坡道轉彎平台之長度</p>	 <p>坡道坡度</p> <p>1. 坡道坡度之高度 2. 坡道坡度之長度</p>	 <p>走廊淨寬度</p> <p>1. 走廊淨寬度之高度 2. 走廊淨寬度之長度</p>	 <p>出入口平台</p> <p>1. 出入口平台之高度 2. 出入口平台之長度</p>	 <p>輪椅迴轉空間</p> <p>1. 輪椅迴轉空間之高度 2. 輪椅迴轉空間之長度</p>	 <p>輪椅迴轉空間</p> <p>1. 輪椅迴轉空間之高度 2. 輪椅迴轉空間之長度</p>	 <p>坡道轉彎平台 坡道端點平台</p> <p>1. 坡道轉彎平台之高度 2. 坡道轉彎平台之長度</p>	 <p>坡道坡度</p> <p>1. 坡道坡度之高度 2. 坡道坡度之長度</p>	 <p>走廊淨寬度</p> <p>1. 走廊淨寬度之高度 2. 走廊淨寬度之長度</p>	 <p>出入口平台</p> <p>1. 出入口平台之高度 2. 出入口平台之長度</p>	 <p>輪椅迴轉空間</p> <p>1. 輪椅迴轉空間之高度 2. 輪椅迴轉空間之長度</p>
 <p>出入口平台</p> <p>1. 出入口平台之高度 2. 出入口平台之長度</p>	 <p>出入口平台 端點平台</p> <p>1. 出入口平台之高度 2. 出入口平台之長度</p>	 <p>出入口平台 端點平台</p> <p>1. 出入口平台之高度 2. 出入口平台之長度</p>	 <p>洗面盆</p> <p>1. 洗面盆之高度 2. 洗面盆之長度</p>	 <p>上組求助鈴</p> <p>1. 上組求助鈴之高度 2. 上組求助鈴之長度</p>	 <p>側移空間</p> <p>1. 側移空間之高度 2. 側移空間之長度</p>	 <p>出入口平台</p> <p>1. 出入口平台之高度 2. 出入口平台之長度</p>	 <p>出入口平台 端點平台</p> <p>1. 出入口平台之高度 2. 出入口平台之長度</p>	 <p>出入口平台 端點平台</p> <p>1. 出入口平台之高度 2. 出入口平台之長度</p>	 <p>洗面盆</p> <p>1. 洗面盆之高度 2. 洗面盆之長度</p>	 <p>上組求助鈴</p> <p>1. 上組求助鈴之高度 2. 上組求助鈴之長度</p>	 <p>側移空間</p> <p>1. 側移空間之高度 2. 側移空間之長度</p>



可用 好用 通用



張世恭建築師事務所 CSK Architects & Associates