

無障礙勘檢人員說明會

勘檢任務/程序及注意事項分享

00

程序

公共建築物無障礙設施勘檢作業

勘檢範圍

小組組成

勘檢依據

執行勘檢

勘檢報告



01

任務 範圍

第一百七十條 公共建築物之適用範圍如下表：

建築物使用類組		建築物之適用範圍	
A類	公共集會類	A-1	1. 戲(劇)院、電影院、演藝場、歌廳、觀覽場。 2. 觀眾席面積在二百平方公尺以上之下列場所：音樂廳、文康中心、社教館、集會堂(場)、社區(村里)活動中心。 3. 觀眾席面積在二百平方公尺以上之下列場所：體育館(場)及設施。
		A-2	1. 車站(公路、鐵路、大眾捷運)。 2. 候船室、水運客站。 3. 航空站、飛機場大廈。
B類	商業類	B-2	百貨公司(百貨商場)商場、市場(超級市場、零售市場、攤販集中場)、展覽場(館)、量販店。
		B-3	1. 小吃街等類似場所。 2. 樓地板面積在三百平方公尺以上之下列場所：餐廳、飲食店、飲料店(無陪侍提供非酒精飲料服務之場所，包括茶藝館、咖啡店、冰果店及冷飲店等)、飲酒店(無陪侍，供應酒精飲料之餐飲服務場所，包括啤酒屋)等類似場所。
		B-4	國際觀光旅館、一般觀光旅館、一般旅館。

公共建築物

D類	休閒、文教類	D-1	室內游泳池。
		D-2	1. 會議廳、展示廳、博物館、美術館、圖書館、水族館、科學館、陳列館、資料館、歷史文物館、天文臺、藝術館。 2. 觀眾席面積未達二百平方公尺之下列場所：音樂廳、文康中心、社教館、集會堂(場)、社區(村里)活動中心。 3. 觀眾席面積未達二百平方公尺之下列場所：體育館(場)及設施。
		D-3	小學教室、教學大樓、相關教學場所。
		D-4	國、高中(職)、專科學校、學大學等之教室、教學大樓、相關場所。
		D-5	樓地板面積在五百平方公尺以上之下列場所：補習(訓練)班、課後托育中心。
E類	宗教、殯葬類	E	1. 樓地板面積在五百平方公尺以上之寺(寺院)、廟(廟宇)、教堂。 2. 樓地板面積在五百平方公尺以上之殯儀館。
F類	衛生、福利、更生類	F-1	1. 設有十床病床以上之下列場所：醫院、療養院。 2. 樓地板面積在五百平方公尺以上之下列場所：護理之家、屬於老人福利機構之長期照護機構、依長期照顧服務法提供機構住宿式服務之長期照顧服務機構。

F類		F-2	1. 身心障礙者福利機構、身心障礙者教養機構(院)、身心障礙者職業訓練機構。 2. 特殊教育學校。
		F-3	1. 樓地板面積在五百平方公尺以上之下列場所：幼兒園、兒童及少年福利機構。 2. 發展遲緩兒早期療育中心。
		G-1	含營業廳之下列場所：金融機構、證券交易場所、金融保險機構、合作社、銀行、郵政、電信、自來水及電力等公用事業機構之營業場所。
G類	辦公、服務類	G-2	1. 郵政、電信、自來水及電力等公用事業機構之辦公室。 2. 政府機關(公務機關)。 3. 身心障礙者就業服務機構。
		G-3	1. 衛生所。 2. 設置病床未達十床之下列場所：醫院、療養院。 3. 公共廁所。 4. 便利商店。
		H-1	1. 樓地板面積未達五百平方公尺之下列場所：護理之家、屬於老人福利機構之長期照護機構、依長期照顧服務法提供機構住宿式服務之長期照顧服務機構。 2. 老人福利機構之場所：養護機構、安養機構、文康機構、服務機構。
H類	住宿類	H-2	1. 六層以上之集合住宅。 2. 五層以下且五十戶以上之集合住宅。
		I類	危險物品類

01

任務
範圍

公共建築物



申請新建及增建使用
執照



變更使用執照提具替
代改善計畫



無障礙設施替代改善
計畫



102年1月1日後
不可替代改善案件

101年12月31日前
可替代改善案件

01

任務
小組組成

公共建築物無障礙設施勘檢作業原則

公共建築物無障礙設施勘檢小組



主管建築機關



建築師公會代表



身心障礙福利團體



勘檢報告

01

任務
資格派任

公共建築物無障礙設施勘檢作業原則

公共建築物無障礙設施勘檢小組

勘檢人員應具備資格

勘檢人員名單及派任



公共建築物設置身心障礙者 行動與使用之設施及設備勘 檢人員培訓講習結業證書



3 勘檢 實務講習

正本

檔 號：
保存年限：

陽明山國家公園管理處 函

機關地址：112092 臺北市陽明山竹子湖路1-20號
聯絡人：楊智凱
聯絡電話：(02)2861-3601分機502
傳真：(02)2861-0104
電子郵件：A182@ymsnp.gov.tw

110502
臺北市信義區基隆路二段51號13樓
受文者：臺北市建築師公會
發文日期：中華民國111年11月25日
發文字號：陽環字第1111016191號
速別：普通件
密等及解密條件或保密期限：
附件：複查場所資料光碟1份



主旨：有關辦理111年度本園轄管既有公共建築物無障礙設施設
備改善複查作業，詳如說明，請查照。

勘檢報告

建築物使用 類組	公共建築物無障礙設施之種類											
	1	2	3	4	5	6	7	8	9	10	11	12
	室外 通路	扶手 避難層坡 道及	避難 層出 入口	室內 出入 口	室內 通路 走廊	樓梯	昇降 設備	廁所 盥洗 室	浴室	輪椅 觀眾 席位	停車 空間	無障 礙客 房
A-1-1.2	✓	✓	✓	✓	✓							
A-1-3	✓	✓	✓	✓	✓							
A-2	✓	✓	✓	✓	✓							
B-2	✓	✓	✓	✓	✓							
B-3	✓	✓	✓	✓	✓		○	✓				
B-4	✓	✓	✓	✓	✓	○	✓	✓	○		✓	✓
D-1	✓	✓	✓	✓	✓	○	✓	✓	✓	✓	✓	

西路3號作為B-4類組(一般旅館)使
檢查不合格提具替代改善計畫已改

確認勘檢項目

02

程序 勘檢報告

陽明山國		(適用102.01.01起要求改善者) (適用於102.01.01修正施行後申請及取得建造執照者) (適用108.07.01起要求改善者) (適用於108.07.01修正施行後申請及取得建造執照者/108.07.01起要求改善者)		象表 附件1	
複查日期		案件編號	43		
建築物名稱	遊客服務中心公廁	類組/用途	G3 公共廁所		
建築物地址	台北市北投區竹子湖路1-20號	建造時間/執照號	92使字第3號		
查核項目	法令依據：建築物無障礙設施設計規範、既有公共建築物無障礙設施替代改善計畫作業程序及認定原則。	檢查結果		相片編號	不符合規定情形概述及建議方案
		符合	不符合		
1 室外通路	(1) ※ 引導標誌：室外通路與主要通路方向不同時，應於主要通路入口處設置引導標誌。(規範203.2.1)				<input type="checkbox"/> 室外通路與主要通路方向相同，得免設置。
	(2) ※ 地面：應平整、堅固、防滑。(規範202.3)				※ 路面高差超過3cm者，應填寫避難層坡道及扶手。
	(3) ※ 坡度：≤1/15。(規範203.2.2)				※ 坡度超過1/15者，應填寫避難層坡道及扶手。
	(4) ※ 淨寬：≥130cm。(規範203.2.3)				
	(5) ※ 水溝格柵或其他開口：開口寬度≤1.3cm。(規範203.2.5)				<input type="checkbox"/> 無障礙通路未設置水溝格柵或其他開口。
	(6) ※ 突出物限制： <input type="checkbox"/> 1. 通路淨高≥200cm。 <input type="checkbox"/> 2. 由地面起算60~200cm範圍內之懸空突出物≤				

02

程序 勘檢報告

		3 避難層出入口		出入口 (1)	平台：(規範205.2.2) 與出入口同寬且 $\geq 150\text{cm}$ 、淨深 $\geq 150\text{cm}$ 、坡度 $\leq 1/50$										
				門 (4)	寬度：(規範205.2.3) 門框間距離 $\geq 90\text{cm}$ <input type="checkbox"/> 採用橫向拉門、折疊門開啟後之淨寬度 $\geq 80\text{cm}$										
		4 室內		門 (1)	寬度：(規範205.2.3) 門扇打開時，地面應平順不得設置門檻，且門框間距離 $\geq 90\text{cm}$ <input type="checkbox"/> 採用橫向拉門、折疊門開啟後之淨寬度 $\geq 80\text{cm}$										
場所名稱				設施元素	操作空間：(規範205.2.4) <input type="checkbox"/> 通路與門垂直者，門把側邊之操作空間 $\geq 45\text{cm}$ <input type="checkbox"/> 通路與門平行者，門把側邊之操作空間 $\geq 60\text{cm}$	檢討標準	227	置引導標誌							
建照號碼															
場所地址					室內通路走廊坡度：(規範204.2.1) $\leq 1/50$										
注意事項： 1.無障礙設施依替代改善計 2.若無需設置坡道且順平者 3.勾選底線斜字樣者，檢查				坡道 (3)	引導標誌：(規範206.2.1) 坡道未設置於主要入口處者，應於入口處及沿途轉彎處設置引導標誌 <input type="checkbox"/> 坡道設置於主要入口處，得免設置										
		1 室內		扶手	扶手：(規範206.5) 坡道高低差 $> 20\text{cm}$ 者，坡道兩側應設置連續性扶手，且得免設置水平延伸	227									
		外								(16)	高度：(規範207.3.3) <input type="checkbox"/> 設單道扶手者，扶手上緣距地板面應為75至85cm <input type="checkbox"/> 設雙道扶手者，扶手上緣距地板面應分別為65cm、85cm ※若用於小學，雙層扶手高度各降低10cm				
1 室外通路		(1)													
		(2)		地面：(規範203.2.3) 應平											
		(3)		淨寬：(規範203.2.3) 通路淨寬 $\geq 130\text{cm}$											

原查

工程

02

程序 勘檢報告

勘檢報告

1 2 無障礙客房	(41) 輪椅進入式淋浴間座椅：同浴室(13)。(規範604.2)				
	(42) 輪椅進入式淋浴間尺寸：同浴室(14)。(規範604.4.2)				
	(43) 輪椅進入式淋浴間前方無障礙淨空間：同浴室(15)。(規範604.4.2)				
	(44) 輪椅進入式淋浴間扶手：同浴室(16)。(規範604.4.3)				
	(45) 輪椅進入式淋浴間水龍頭：同浴室(17)。(規範604.4.4)				
檢查人員 簽章	sign		檢查人員 聯絡電話	bluc	
※請受檢場所確認下列事項後簽章： 1. 檢查人員就不合格項目已當場清楚說明並提供改善諮詢服務，且明確告知嗣後有關無障礙法令規章及場所改善方式等。					
受檢場所 簽章	reic ewick		受檢場所 聯絡電話	tech	
備註：1. 無障礙設施依替代改善計畫改善完成者，應檢附佐證資料。 2. 有符號"※"之查核項目，應依據實際設置狀況判定檢查結果是否符合。現場因未達應設置條件而未設置者，檢查結果應劃成斜線或註明「查無此項目」。					

複查日期			案件編號	43	
建築物名稱	遊客服務中心公廁		類組/用途	G3 公共廁所	
建築物地址	台北市北投區竹子湖路1-20號		建造時間/執照號	92使字第3號	
查核項目	法令依據：建築物無障礙設施設計規範、既有公共建築物無障礙設施替代改善計畫作業程序及認定原則。	檢查結果	相片編號	不符合規定情形概述及建議方案	
		符合 不符合			
1 室外通路	(1) 引導標誌：室外通路與主要通路方向不同時，應於主要通路入口處設置引導標誌。(規範203.2.1)	✓		<input type="checkbox"/> 室外通路與主要通路方向相同，得免設置。	
	(2) 地面：應平整、堅固、防滑。(規範202.3)	✓		<input type="checkbox"/> 路面高差超過3cm者，應增設階梯、坡道及扶手。	
	(3) 坡度：≤1/15。(規範203.2.2)	✓		<input type="checkbox"/> 坡度超過1/15者，應增設階梯、坡道及扶手。	
	(4) 淨寬：≥130cm。(規範203.2.3)	✓			
	(5) 水溝格柵或其他開口：開口寬度≤1.3cm。(規範203.2.5)	✓		<input type="checkbox"/> 無障礙通路未設置水溝格柵或其他開口。	
	(6) 障碍物限制： ※ <input checked="" type="checkbox"/> 1. 通路淨高≥200cm。 <input type="checkbox"/> 2. 由地面起算60-200cm範圍內之懸空突出物≤10cm。 <input type="checkbox"/> 3. 懸空突出物超過10cm者，應設置警示或其他防撞設施。(規範203.2.6)	✓			
(1) 引導標誌：坡道未設置於主要入口處者，應於入口處及沿途轉彎處設置引導標誌。(規範206.2.1)	/	/		<input type="checkbox"/> 坡道設置於主要入口處，得免設置。	
(2) 坡道坡度：≤1/12，高低差小於20cm者，坡度≤1/10；小於5cm者，坡度≤1/5；小於3cm者，坡度≤1/2；小於0.5cm者，不受限制。	/	/			

敘明不格尺寸
拍照紀錄

檢查紀錄表

03

勘檢作業

避難層出入口

停車空間

避難層坡道
及扶手

室外通路

室內出入口

廁所盥洗室

勘檢流程

室內通路走廊

03

勘檢作業



效率



精準



紀錄

03

勘檢作業



精準



外緣

坡道淨寬
側淨空間
扶手外緣



中心

呼叫鈕
門把
觸覺裝置
操作盤



範圍

告知標誌
防夾手空間
門鎖電燈開關
扶手形狀

03

勘檢作業



坡度 $<1/15$
高差 $<3\text{cm}$ 倒角 $1/2$
高差 $<0.5\text{cm}$



誤差值



未註明「最大」「最小」
或「限定範圍」者
 $<3\%$ 或 ± 2 公分

03

勘檢作業



效率



項目	規格
室外通路	200cm
坡道扶手	110cm
坡道扶手	75cm
室內通路	190cm
室內出入口	110-150 70-100 85-90 75-85
樓梯	190cm 75-85 30-60
昇降設備	190-220 85-90
廁所盥洗室	180cm 120cm 70-100 90cm 80cm
求助鈴	90-120 15-25
停車空間	190-200

03

勘檢作業

室外
通路

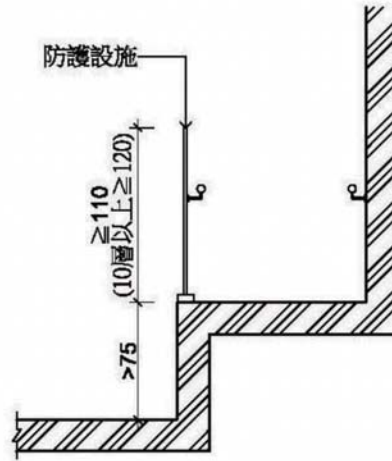


圖206. 4. 2

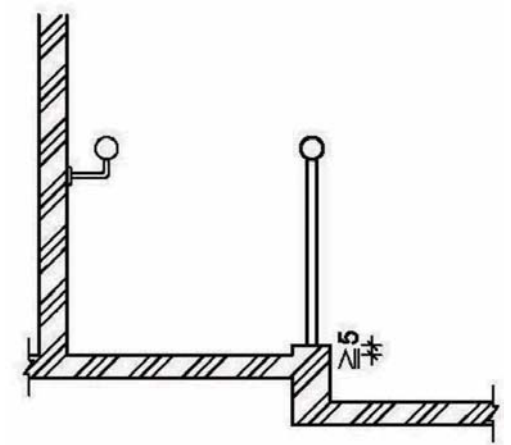


圖206. 4. 1

204.3.1 室內通路走廊邊緣防護：室內通路走廊與鄰近地板面高差超過20公分者，未鄰牆壁側應設置高度5公分以上之邊緣防護（如圖204.3.1）。

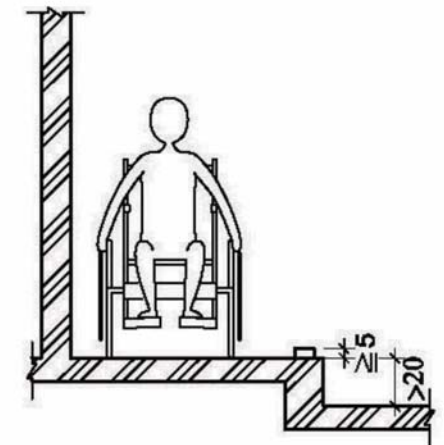
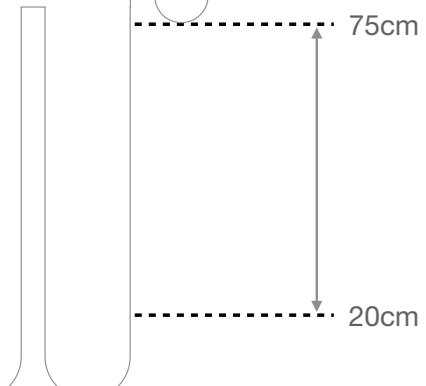


圖204. 3. 1



求助鈴

504.4 求助鈴

504.4.1 位置：無障礙廁所盥洗室內應設置2處求助鈴，1處按鍵中心點在距離馬桶前緣往後15公分、馬桶座墊上60公分，另設置1處可供跌倒後使用之求助鈴，按鍵中心距地板面高15公分至25公分範圍內，且應明確標示，易於操控（如圖504.4.1）。

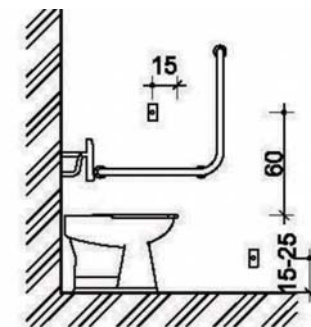


圖504.4.1

605.5 求助鈴

605.5.1 位置：無障礙浴室內設置於浴缸時應設置2處求助鈴。1處設置於浴缸以外之牆上，按鍵中心點距地板面90公分至120公分，並連接拉桿至距地板面15公分至25公分範圍內，可供跌倒時使用。另1處設置於浴缸側面牆壁，按鍵中心點距浴缸上緣15公分至30公分處，且應明確標示，易於操控（如圖605.5.1）。

606.6 求助鈴

606.6.1 求助鈴：浴室內設置淋浴間時應設置2處求救鈴。1處按鍵中心點設置於距地板面90公分至120公分範圍內；另1處按鍵中心點設置於距地板面15公分至25公分範圍內，可供跌倒時使用，且應明確標示，易於操控（如圖606.6.1）。

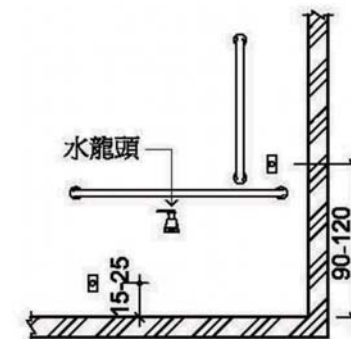


圖606.6.1

1005 客房內求助鈴

1005.1 位置：應至少設置2處，1處按鍵中心點設置於距地板面90公分至120公分範圍內；另設置1處可供跌倒後使用之求助鈴，按鍵中心點距地板面15公分至25公分範圍內，且應明確標示，易於操控。

75cm

20cm

03

勘檢作業

扶手高度

85cm
75cm
65cm

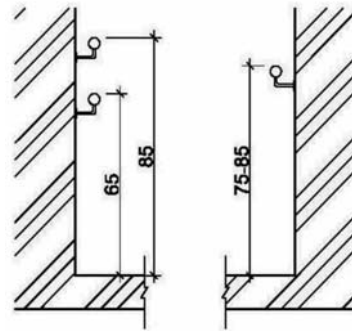
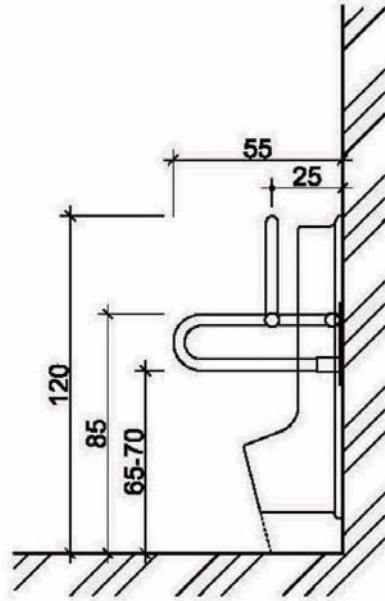


圖207.3.3

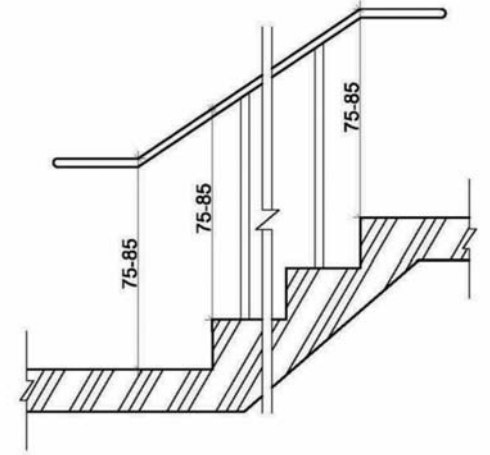


圖305.1

03

勘檢作業



205.4 門

205.4.1 開門方式：不得使用旋轉門、彈簧門。如設有自動開關裝置時，其裝置之中心點應距地板面85公分至90公分，且距柱、牆角30公分以上。使用自動門者，應設有當門受到物體或人之阻礙時，可自動停止並重新開啟之裝置。

404.2 昇降機呼叫鈕：梯廳及門廳內應設置2組呼叫鈕，呼叫鈕最小的尺寸應為長、寬各2公分以上，或直徑2公分以上。上組呼叫鈕左邊應設置點字，下組呼叫鈕之中心點距地板面85公分至90公分，下組呼叫鈕上方適當位置應設置長、寬各5公分之無障礙標誌(如圖404.2)。

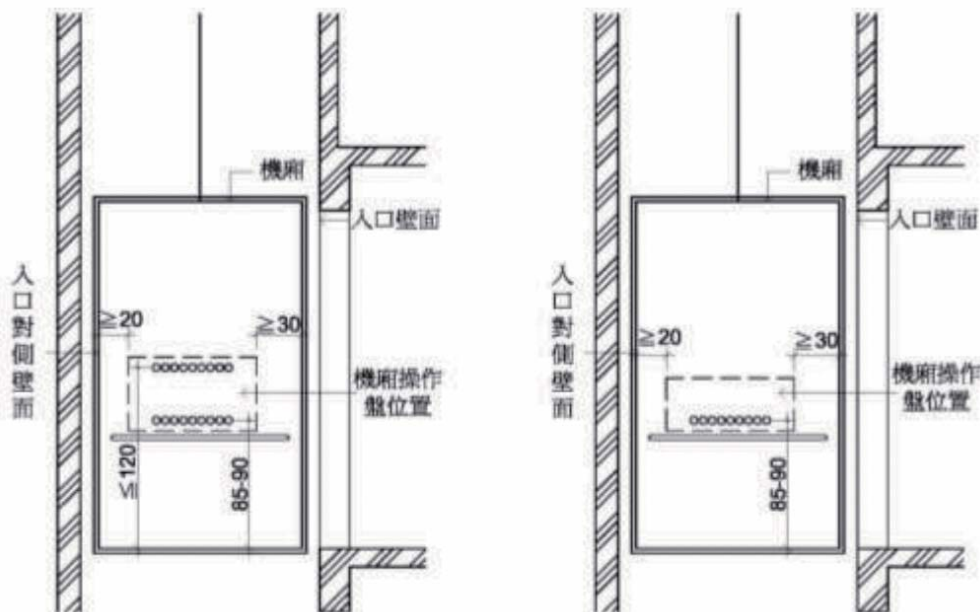


圖406.4

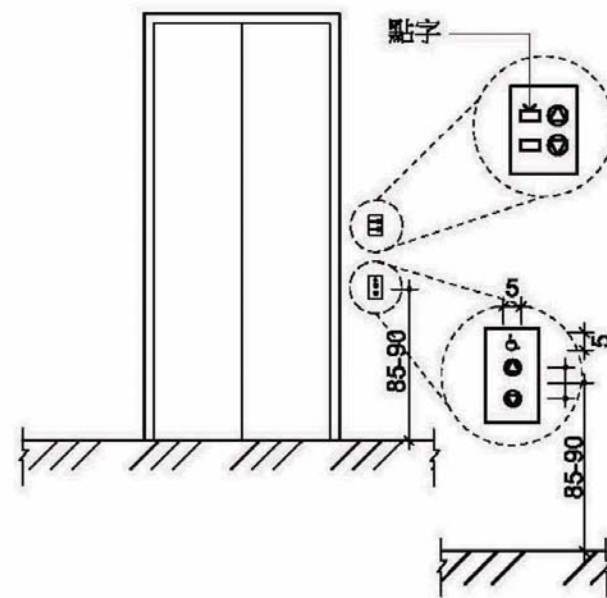
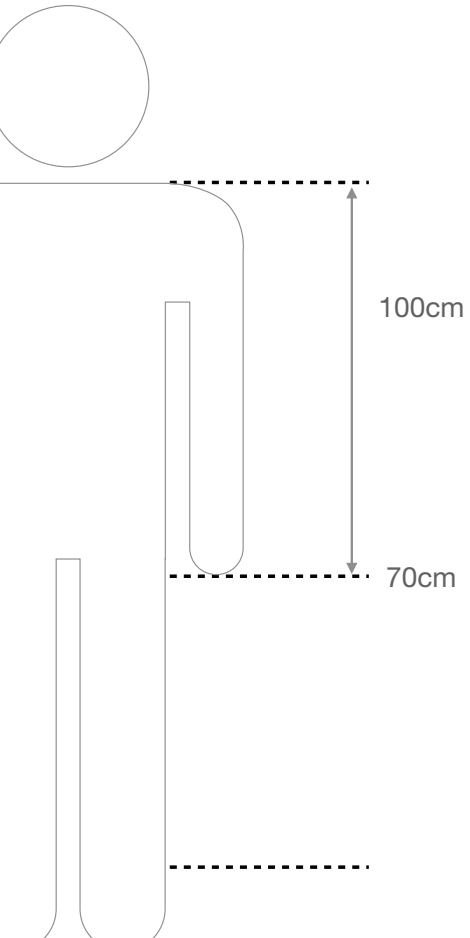


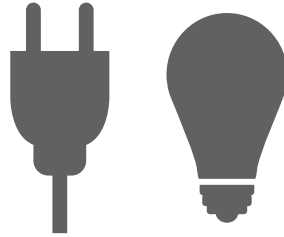
圖404.2

03

勘檢作業



70公分~100公分
距轉角30公分



插座&電燈開關

門鎖 70公分至100公分



門鎖

- 205.4.4 門鎖：應設置於距地板面70公分至100公分之範圍，並採用容易操作之型式，不得使用喇叭鎖、扭轉型式之門鎖。
- 502.4 電燈開關：電燈開關設置高度應於距地板面70公分至100公分範圍內，設置位置應距柱或牆角30公分以上。

03

勘檢作業

洗面盆/鏡高

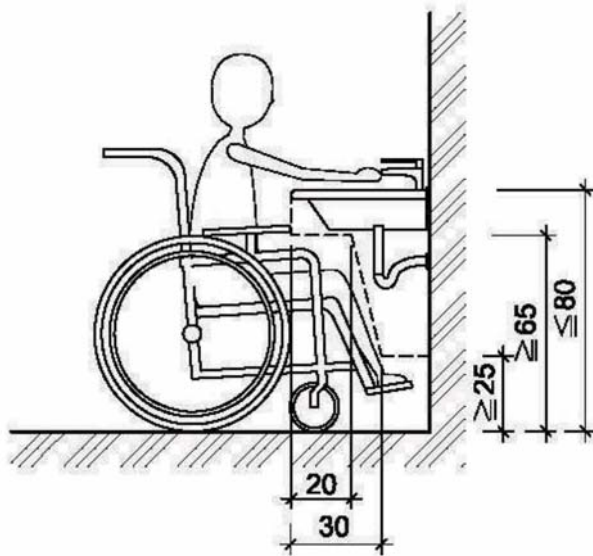
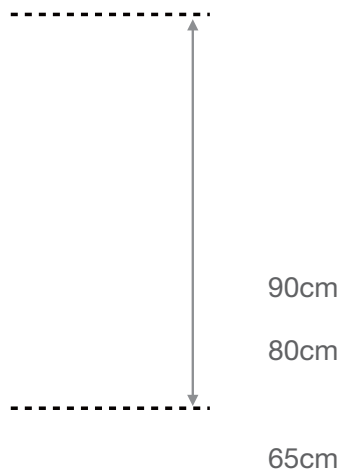


圖507.3

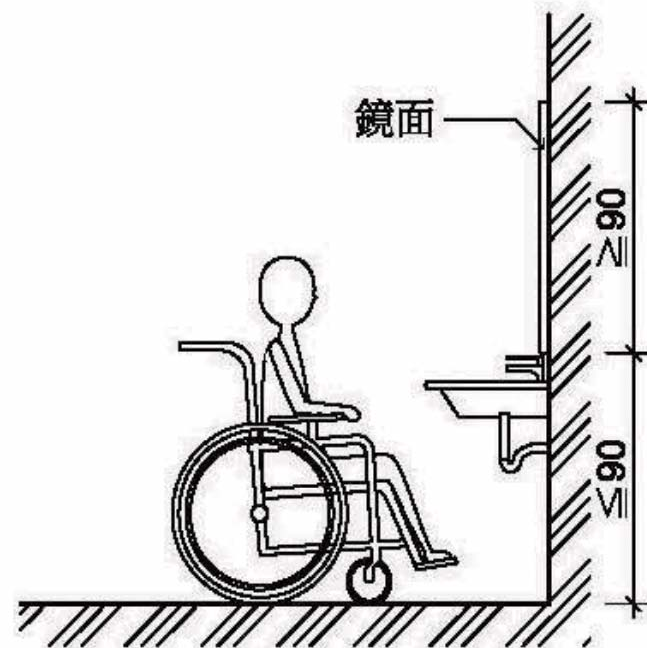


圖504.3

03

勘檢作業

室外
通路

135cm

110cm

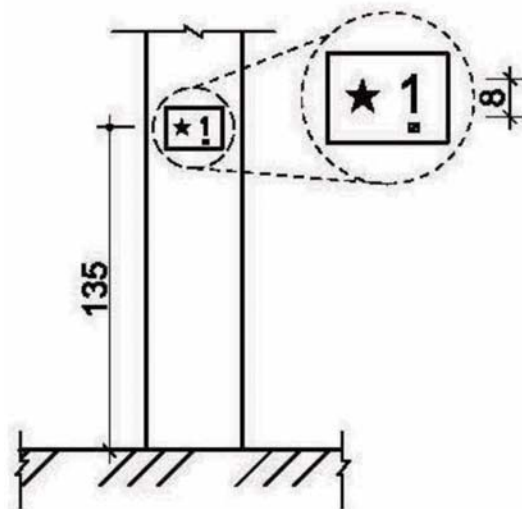


圖 404.3

205.4.2 門扇：門扇得設於牆之內、外側。若門扇或牆版為整片透明玻璃，應於距地板面110公分至150公分範圍內設置告知標誌（如圖205.4.2）。

404.3 升降機入口觸覺裝置：在升降機各樓乘場入口兩側之門框或牆、柱上應設置觸覺裝置及顯示樓層數字、點字符號，單一浮凸字時，長、寬各8公分以上。2個或2個以上浮凸字時，每一個浮凸字尺寸，應寬6公分、長8公分以上，觸覺裝置之中心點應距地板面135公分，且標示之數字須與底板顏色有明顯不同（如圖404.3）。

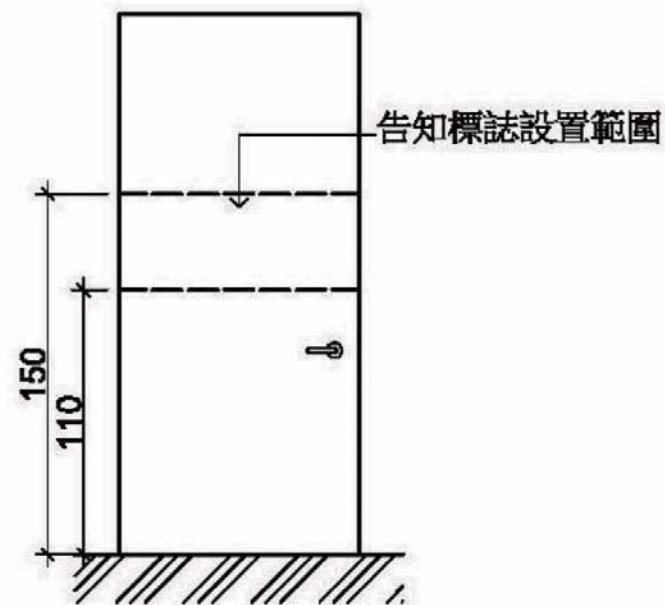


圖 205.4.2

03

勘檢作業

室外
通路

200cm

135cm

203.2.6 室外通路突出物限制：室外通路淨高度不得小於200公分，於距地面60公分至200公分範圍內，不得有10公分以上之懸空突出物，如為必要設置之突出物，應設置防護設施(可使用格柵、花台或任何可提醒視覺障礙者之設施)(如圖203.2.6)。

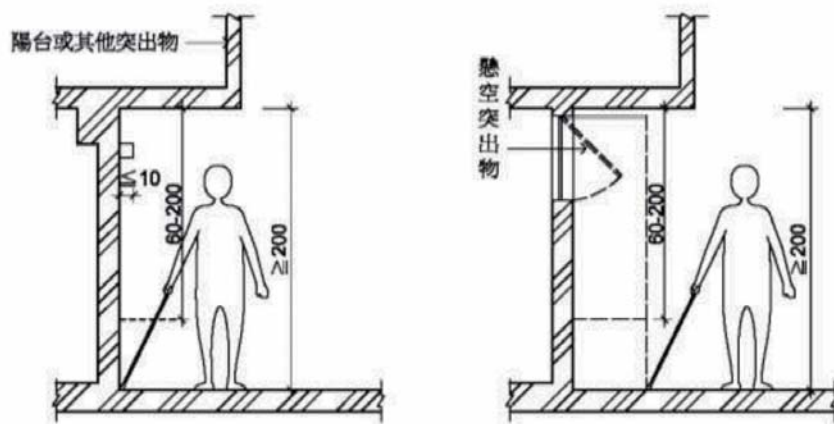


圖 203.2.6

204.2.3 室內通路走廊突出物限制：室內通路走廊淨高度不得小於190公分；兩側之牆壁，於距地板面60公分至190公分範圍內，不得有10公分以上之懸空突出物，如為必要設置之突出物，應設置防護設施(可使用格柵、花台或任何可提醒視覺障礙者之設施)(如圖204.2.3)。

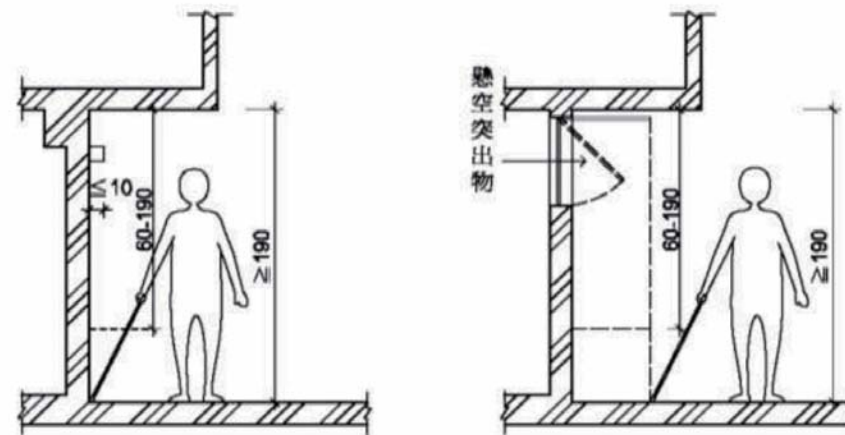


圖 204.2.3

03

勘檢作業

200cm

135cm

403.3 主要入口樓層標誌：主要入口樓層之升降機應設置無障礙標誌，其下緣應距地板面190公分至220公分，長、寬尺寸不得小於15公分。如主要通路走廊與升降機開門方向平行，則應另設置垂直於牆面之無障礙標誌。

303 樓梯設計

303.1 樓梯底版高度：樓梯底版距其直下方地板面淨高未達190公分部分應設防護設施(可使用格柵、花台或任何可提醒視覺障礙者之設施)(如圖303.1)。

803.2 車位標誌

803.2.1 室外標誌：應於停車位旁設置具夜光效果之無障礙停車位標示，標誌尺寸應為長、寬各40公分以上，下緣距地面190公分至200公分(如圖803.2.1)。

803.2.2 室內標誌：應於停車位上方、鄰近牆或柱面旁設置具夜光效果，且無遮蔽、易於辨識之懸掛或張貼標誌，標誌尺寸應為長、寬各30公分以上，下緣距地板面不得小於190公分

停車空間
戶外標誌

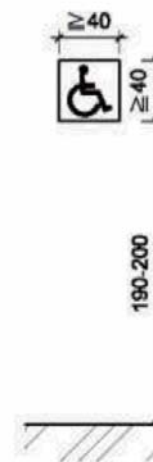
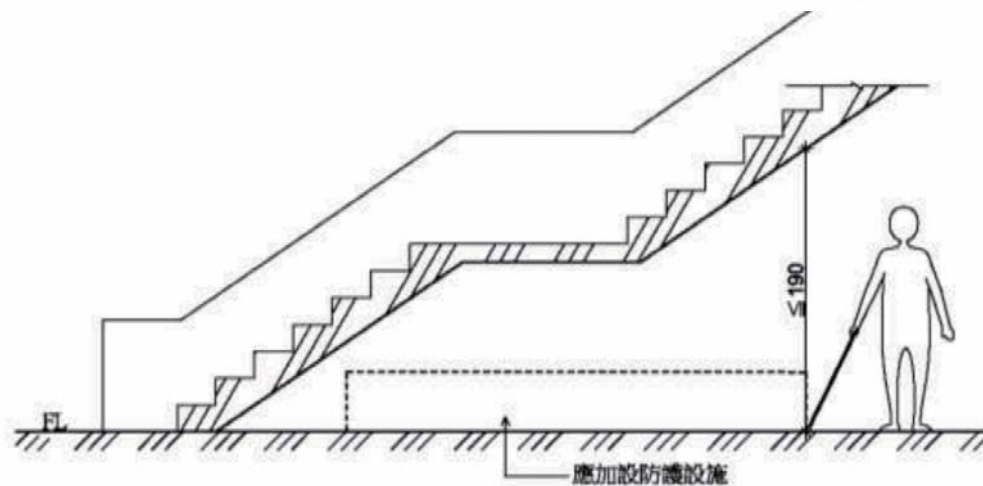


圖303.1

03

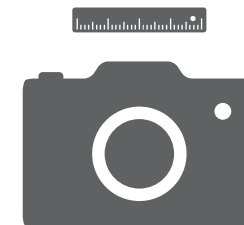
勘檢作業



紀錄



填表



拍照



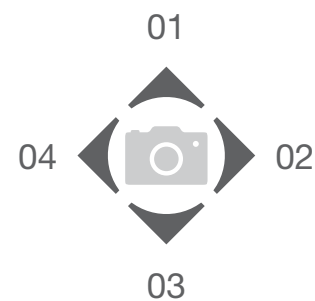
合格

直接勾選



不合格

勾選
敘明尺寸及原因



陽明山國家公園既有公共建築物無障礙設施檢查紀錄表

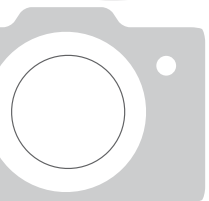
附件1

(適用97.6.30.以前申請建造執照者)

複查日期		案件編號	43	
建築物名稱	遊客服務中心公廁	類組/用途	G3 公共廁所	
建築物地址	台北市北投區竹子湖路1-20號	建造時間/執照號	92使字第3號	
查核項目	法令依據：建築物無障礙設施設計規範、既有公共建築物無障礙設施替代改善計畫作業程序及認定原則。	檢查結果		相片編號
		符合	不符合	
1 室外通路	(1) 引導標誌：室外通路與主要通路方向不同時，應於主要通路入口處設置引導標誌。(規範203.2.1) ※	V		<input type="checkbox"/> 室外通路與主要通路方向相同，得免設置。
	(2) 地面：應平整、堅固、防滑。(規範202.3) ※	V		※路面高差超過3cm者，應填寫避難層坡道及扶手。
	(3) 坡度：≤1/15。(規範203.2.2) ※		V	1-(3) ※坡度超過1/15者，應填寫避難層坡道及扶手。 <u>高差20cm坡長100cm坡度1/10>1/15</u>
	(4) 淨寬：≥130cm。(規範203.2.3)	V		
	(5) 水溝格柵或其他開口：開口寬度≤1.3cm。(規範203.2.5) ※	V		<input type="checkbox"/> 無障礙通路未設置水溝格柵或其他開口。

03

勘檢作業



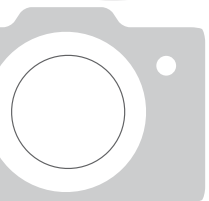
紀錄

室外通路



03

勘檢作業



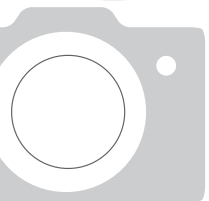
紀錄

室外通路



03

勘檢作業



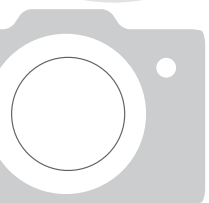
紀錄

室外通路



03

勘檢作業



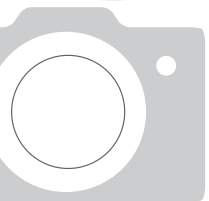
紀錄

避難層坡道及扶手

坡道

扶手





室外通路防護設施



圖203.3.1

203.3.1
室外通路
邊緣防護

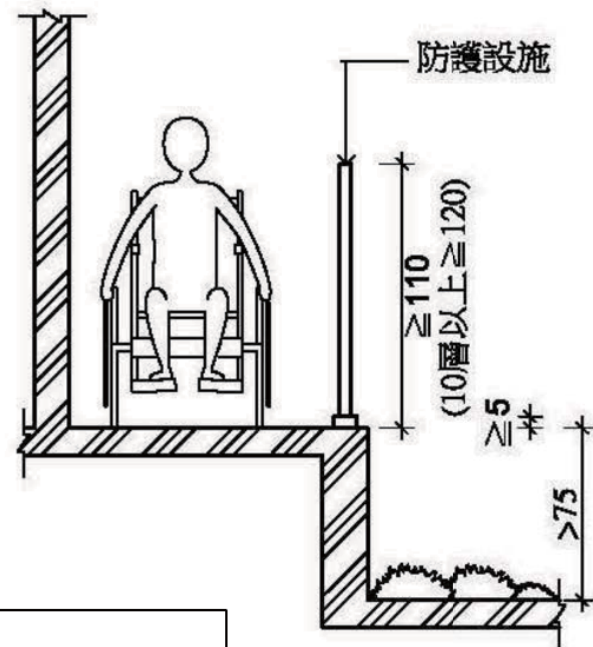
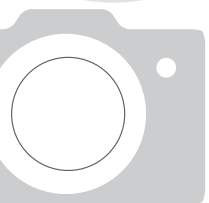


圖203.3.2

203.3.2
室外通路
防護設施

03

勘檢作業



紀錄

避難層坡道及扶手

坡道

扶手



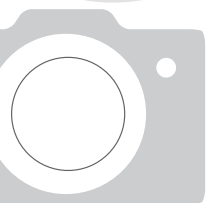
206.5 坡道扶手



206.4 坡道防護設施

03

勘檢作業



紀錄

避難層坡道及扶手

坡道

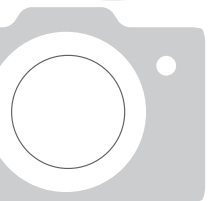
扶手



206.3 坡道平台

03

勘檢作業



紀錄

避難層坡道及扶手

坡道

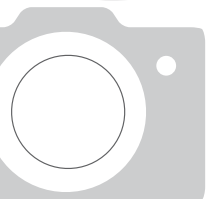
扶手



警示設施：(規範203.2.7)

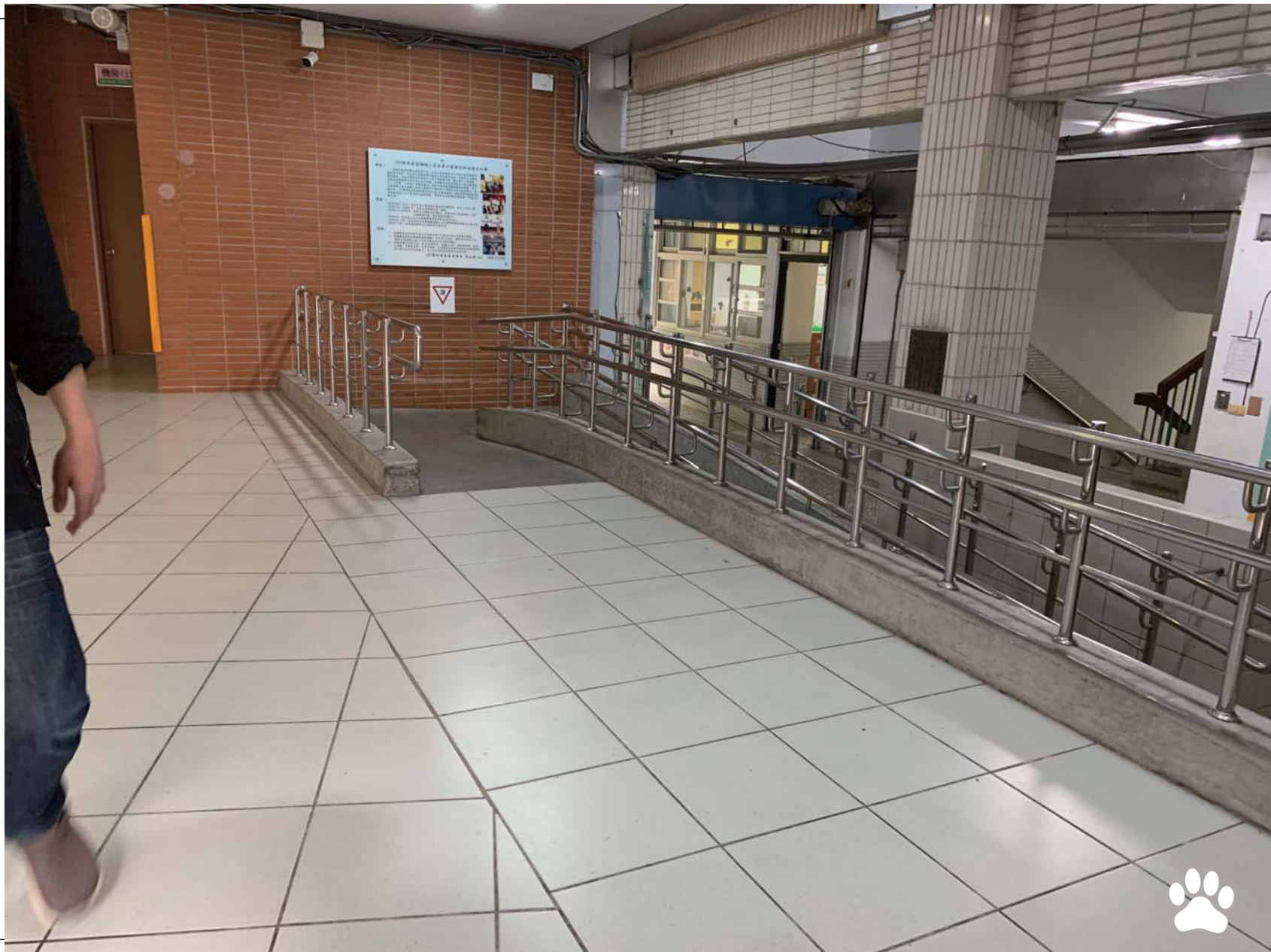
03

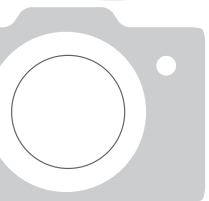
勘檢作業



紀錄

避難層坡道及扶手





避難層坡道及扶手

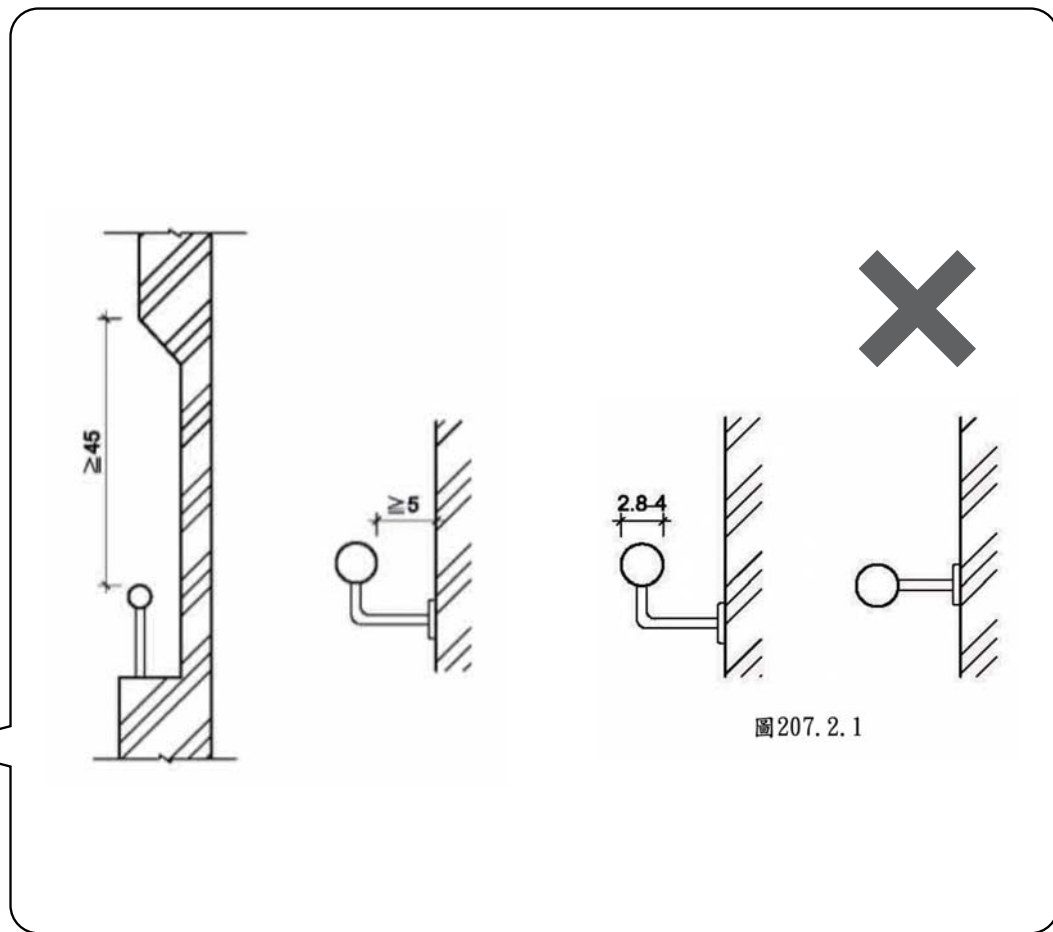
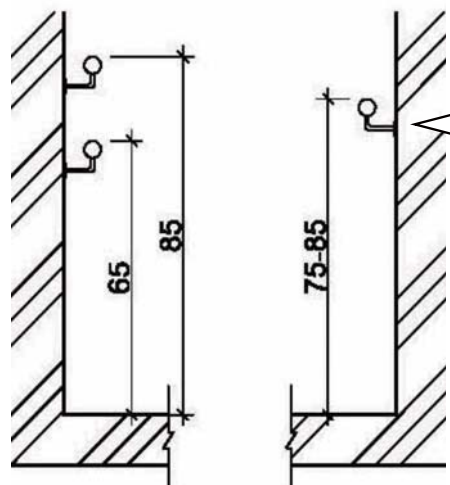
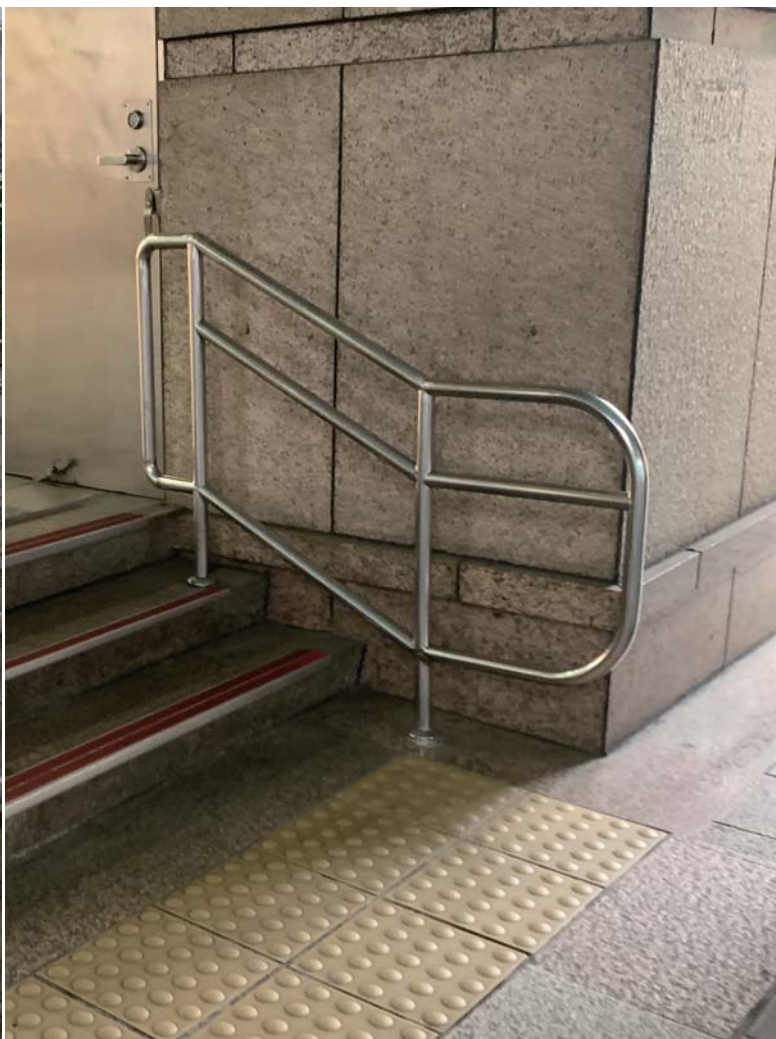
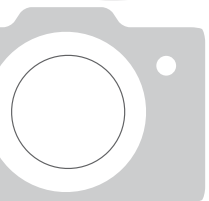


圖207. 2. 1



03

勘檢作業



紀錄

出入口

出入口

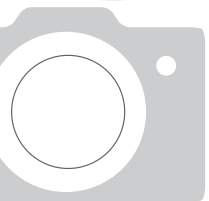
操作空間

門



03

勘檢作業



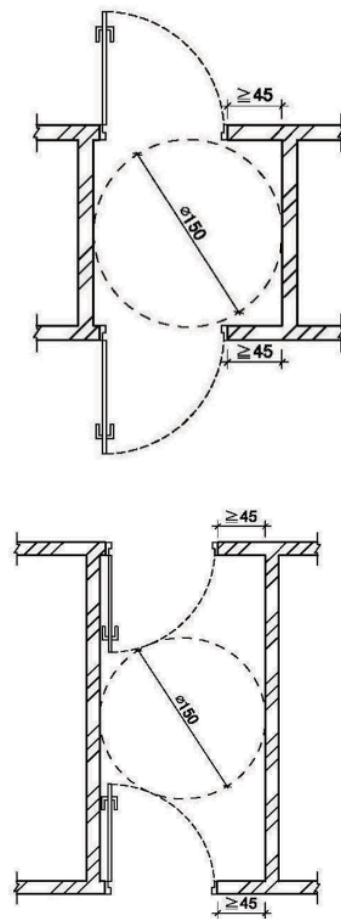
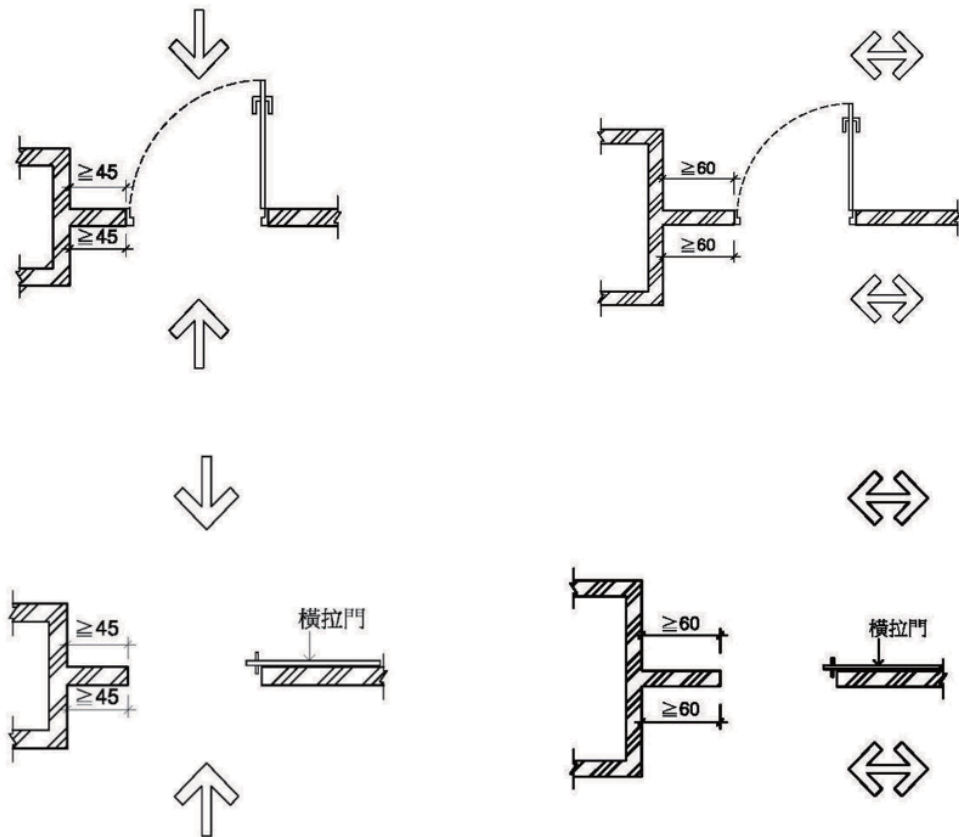
紀錄

室內出入口

操作空間

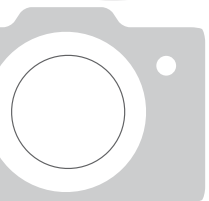
門

操作空間



03

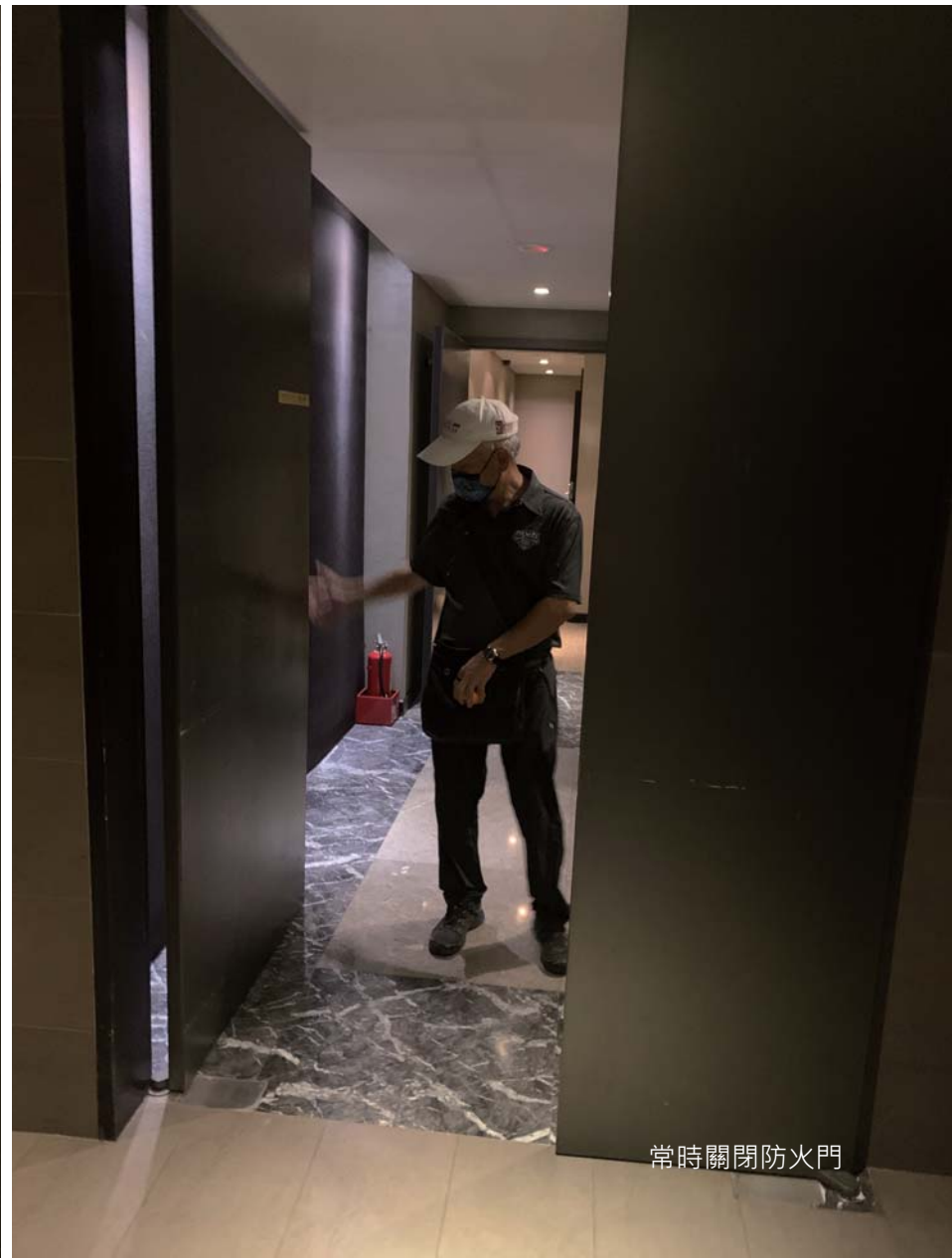
勘檢作業



紀錄



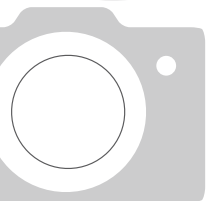
常時開放防火門



常時關閉防火門

03

勘檢作業



紀錄

操作空間

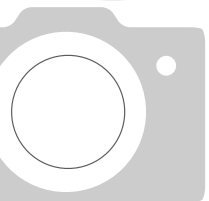
室內出入口

門



03

勘檢作業



紀錄

操作空間

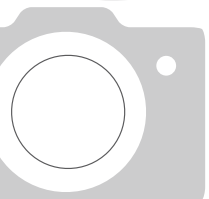
室內出入口

門



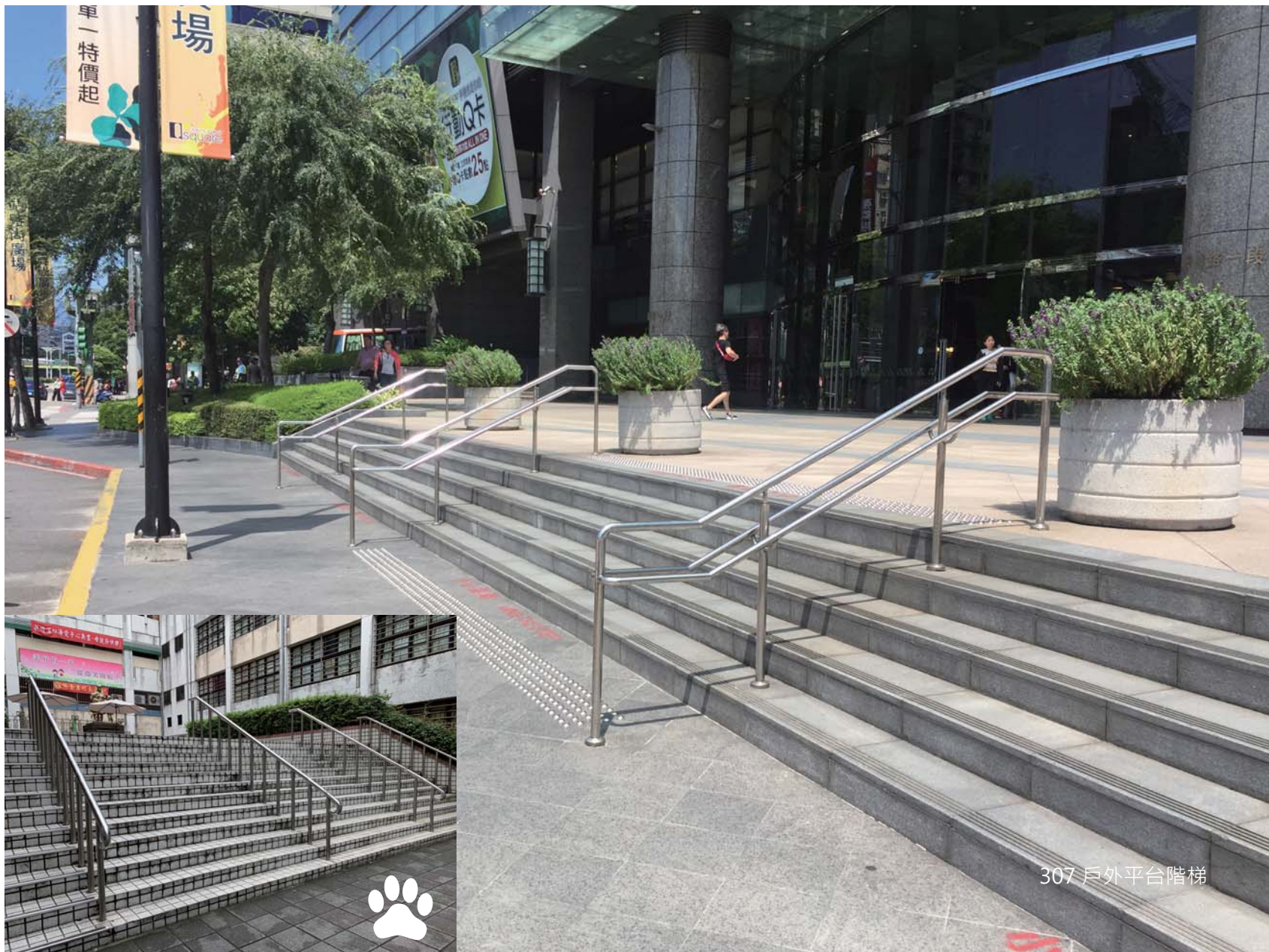
03

勘檢作業



紀錄

樓梯



307 戶外平台階梯

03

勘檢作業

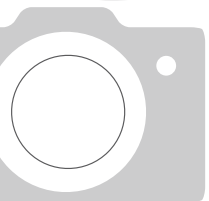
紀錄





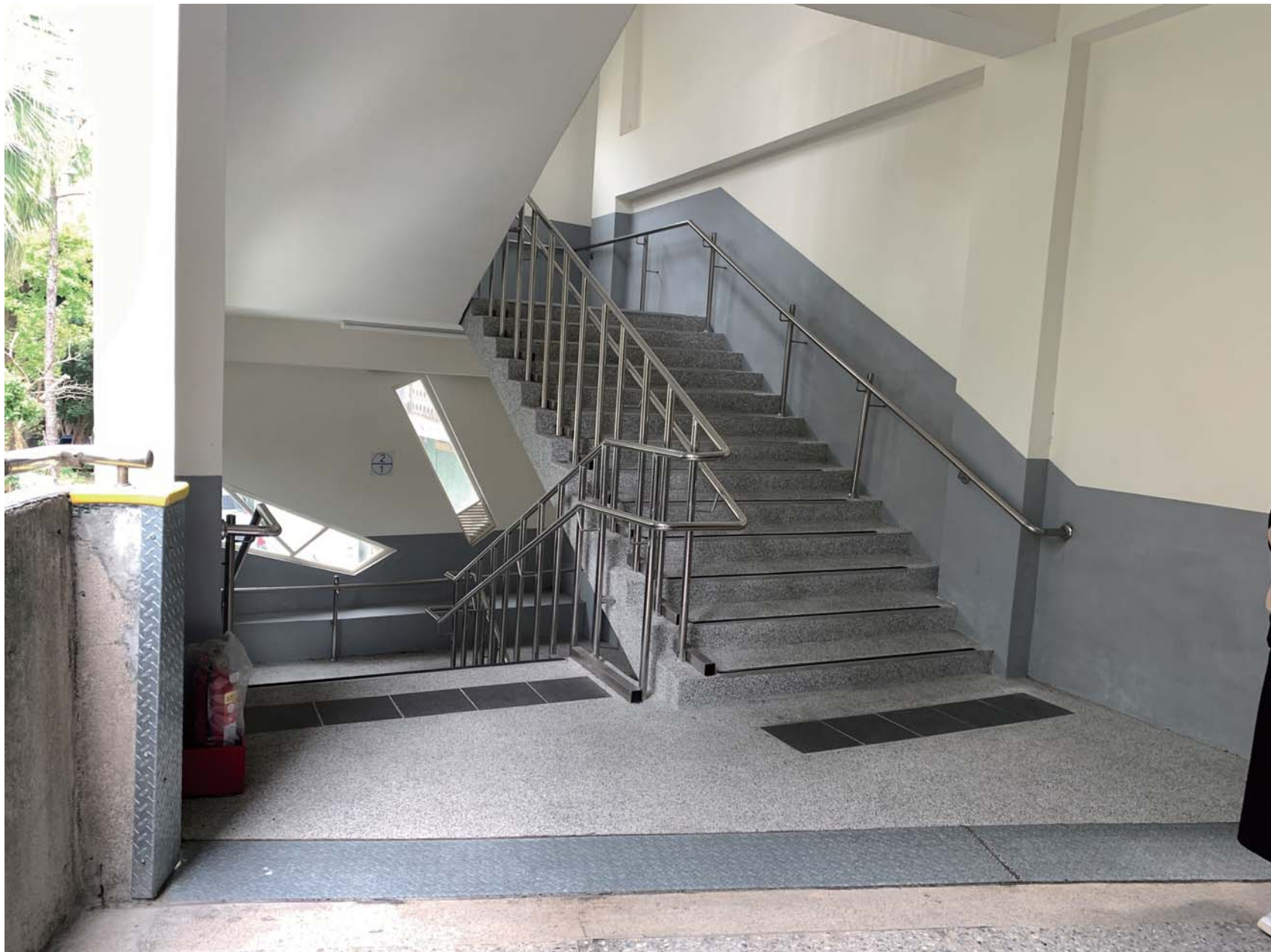
03

勘檢作業



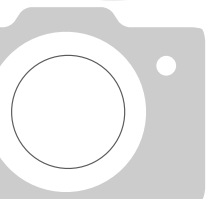
紀錄

樓梯



03

勘檢作業



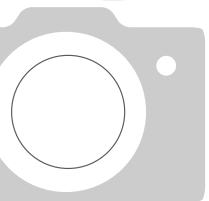
紀錄

昇降設備



03

勘檢作業



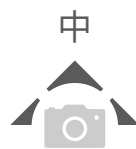
紀錄

昇降設備

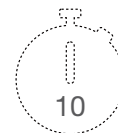
引導標誌

乘場

門

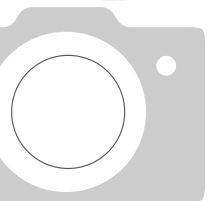


半圈約10秒鐘



03

勘檢作業



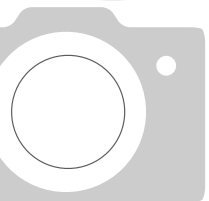
紀錄

昇降設備



03

勘檢作業



紀錄

昇降設備

機廂

扶手

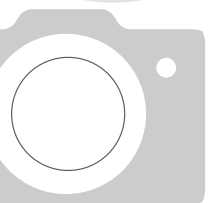
輪椅使用者操作盤

一般操作盤



03

勘檢作業



紀錄

昇降設備

機廂

扶手

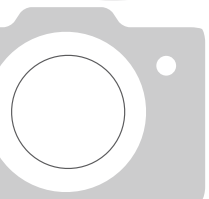
輪椅使用者操作盤

一般操作盤



03

勘檢作業



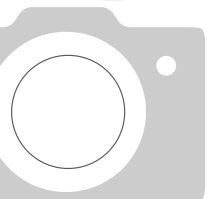
紀錄

昇
降
設
備



03

勘檢作業



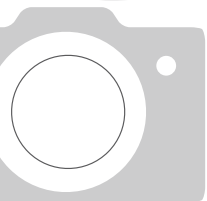
紀錄

昇降設備



03

勘檢作業



紀錄

廁所盥洗室

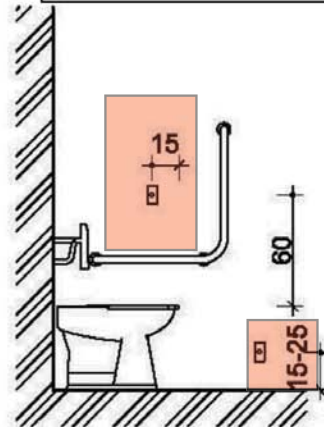


504
廁所盥
洗室



505 馬桶及扶手

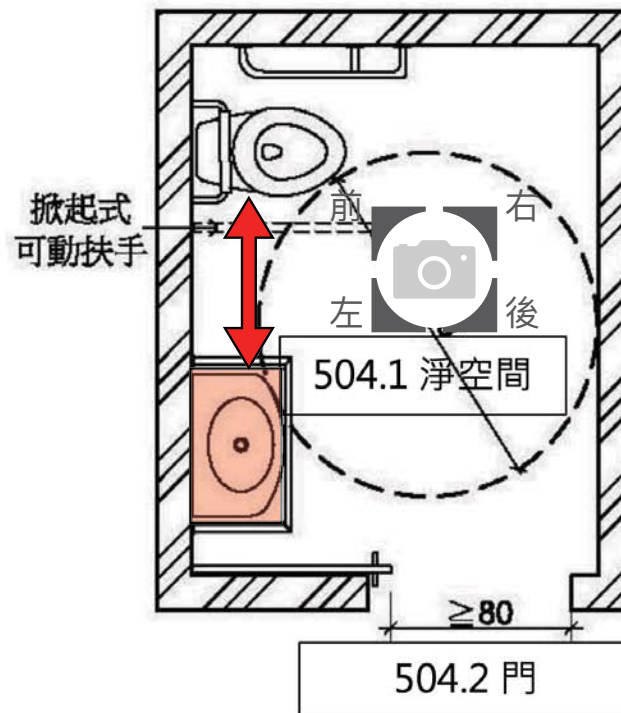
504.3 鏡子



504.4 求助鈴



507 洗面盆

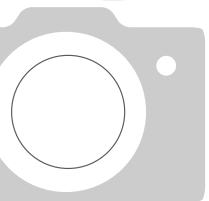


外



03

勘檢作業



紀錄

廁所盥洗室

引導標誌



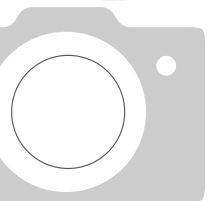
103.2 圖表：本規範所有圖表，除非特別註明者，皆為規定之一部分。

902.1 標誌：無障礙標誌應符合圖902.1規定之比例。



03

勘檢作業



紀錄

廁所盥洗室

空間

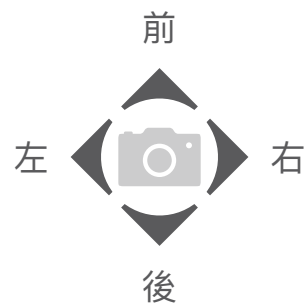


馬桶



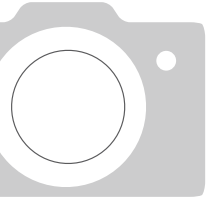
馬桶扶手

洗面盆

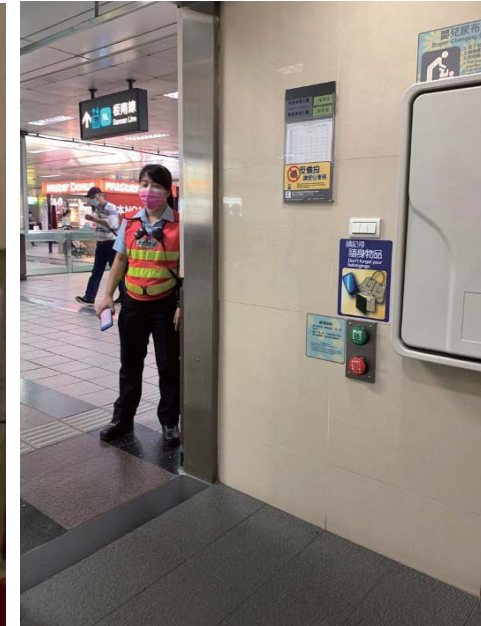


03

勘檢作業

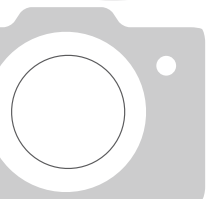


紀錄



03

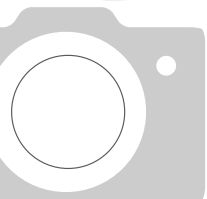
勘檢作業



紀錄

03

勘檢作業

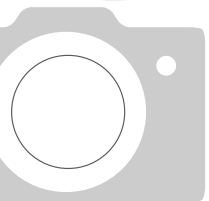


紀錄



03

勘檢作業



紀錄

小便器

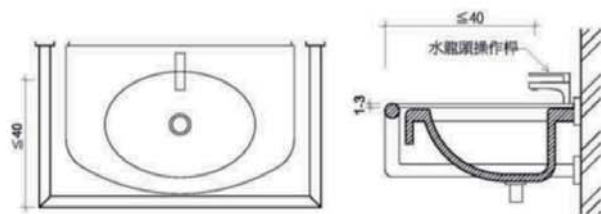
廁所盥洗室



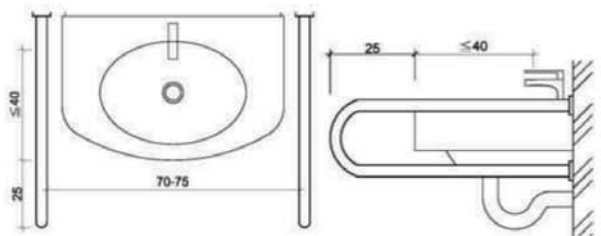
03

廁所盥洗室

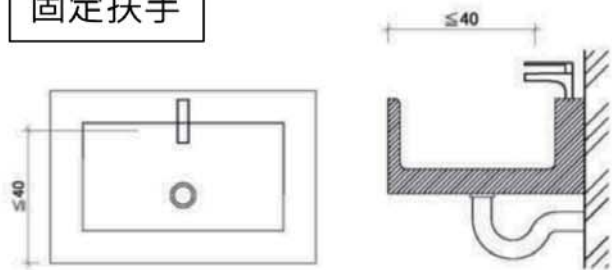
507 洗面盆



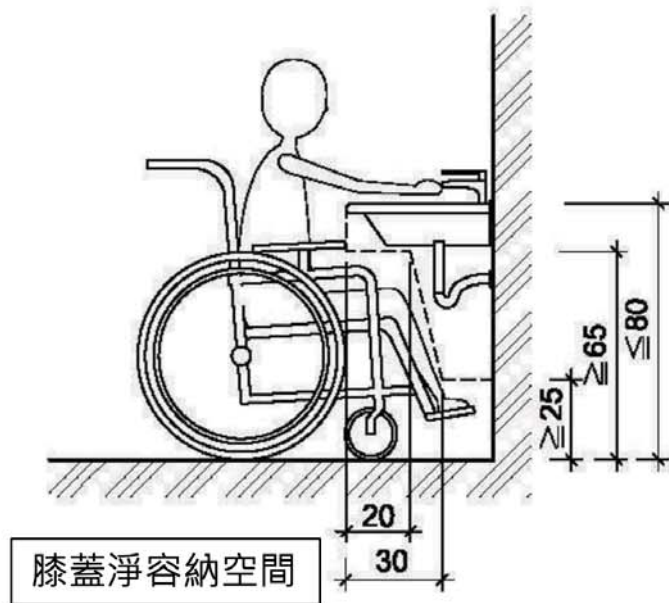
環狀扶手



固定扶手

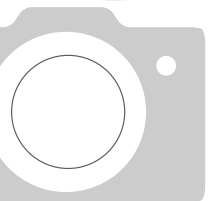


檯面式



03

勘檢作業



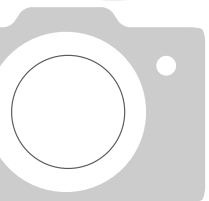
紀錄

廁所盥洗室



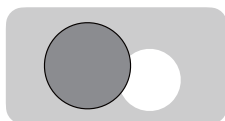
03

勘檢作業

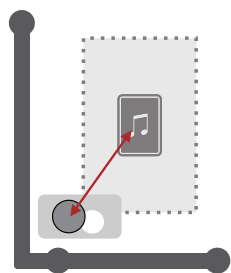


紀錄

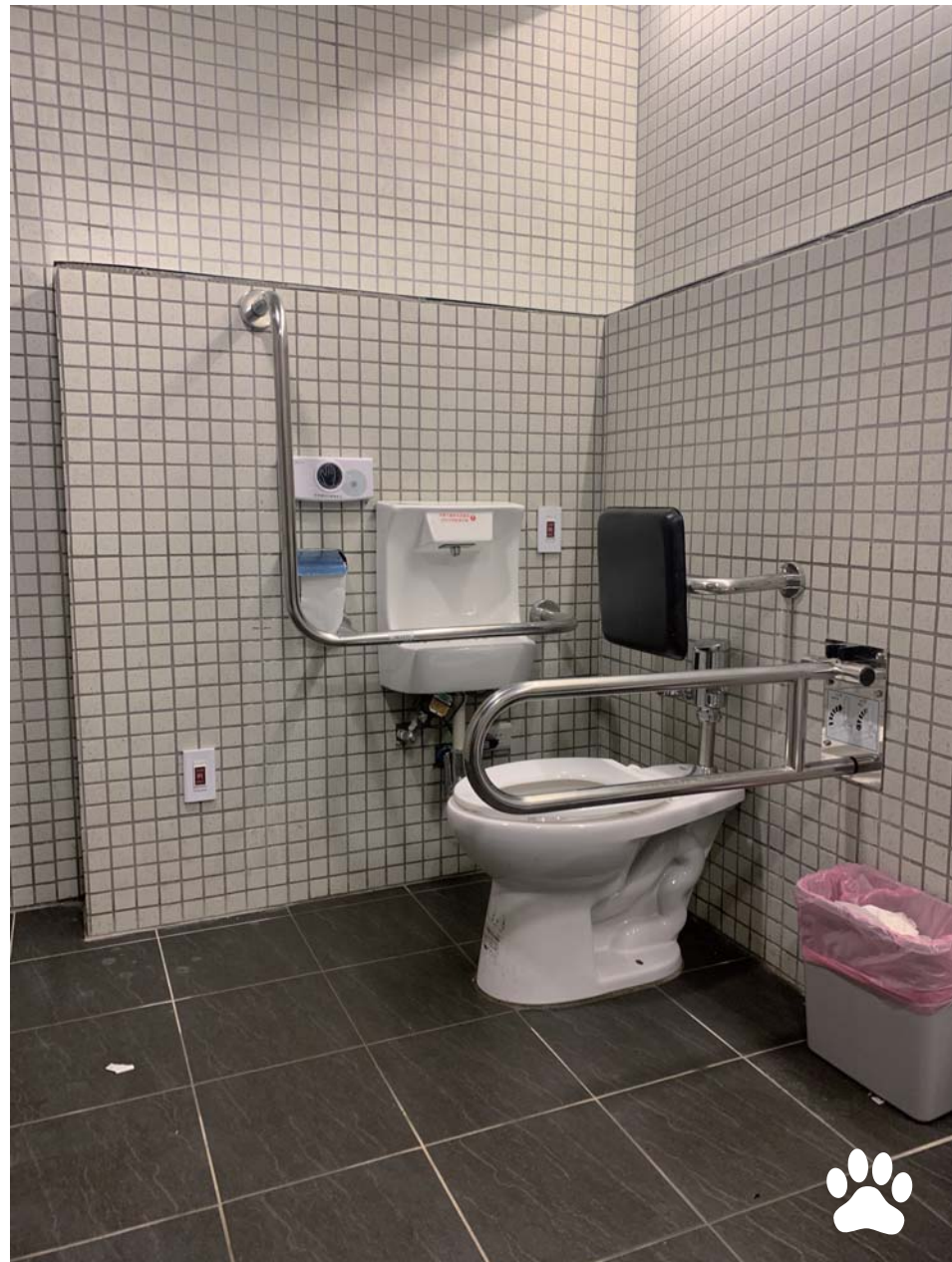
廁所盥洗室



沖水控制

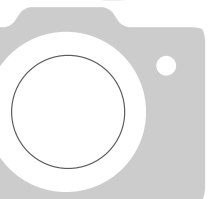


求助鈴

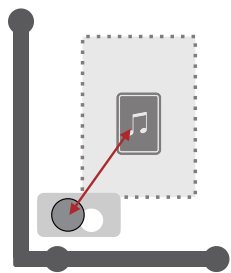
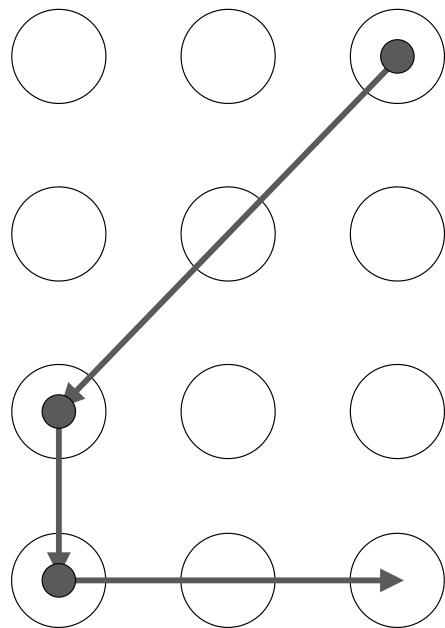


03

勘檢作業



紀錄

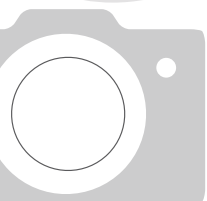


固定點於水平肢



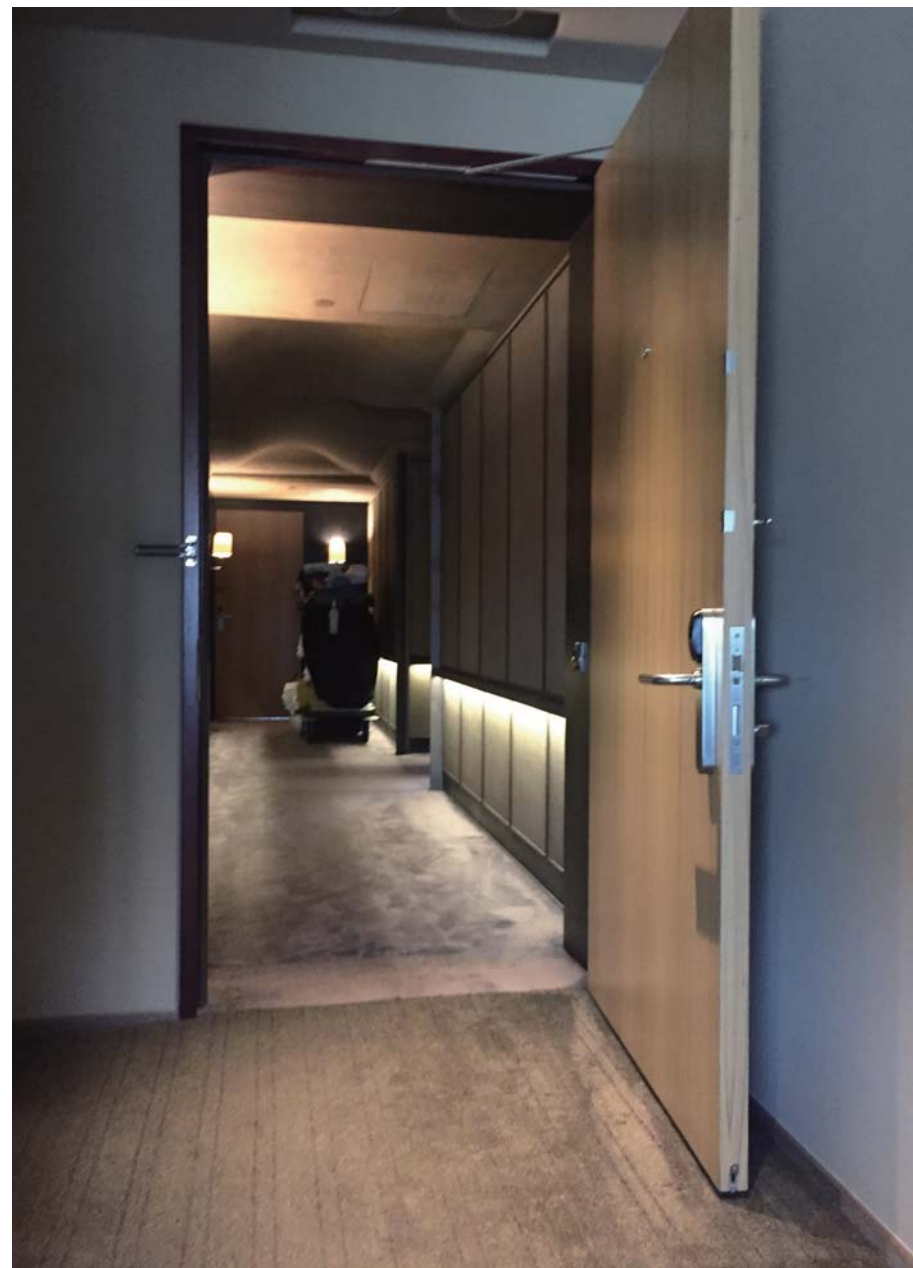
03

勘檢作業



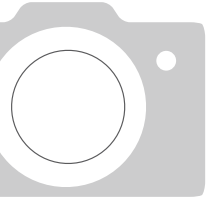
紀錄

無障礙客房	房門	寬度/操作空間	
		門把/門鎖	
	客房空間	房間內通路	
		電器插座及開關	
		客房內求助鈴	
	衛浴設備	衛浴設備門	
		馬桶	馬桶
			馬桶扶手
			洗面盆
		浴缸/淋浴	浴缸
			浴缸扶手
			淋浴間
	淋浴間扶手		



03

勘檢作業

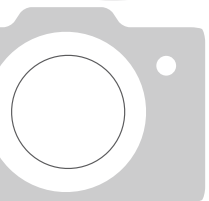


紀錄



03

勘檢作業

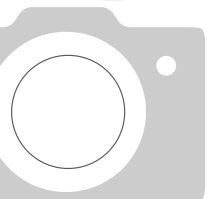


紀錄

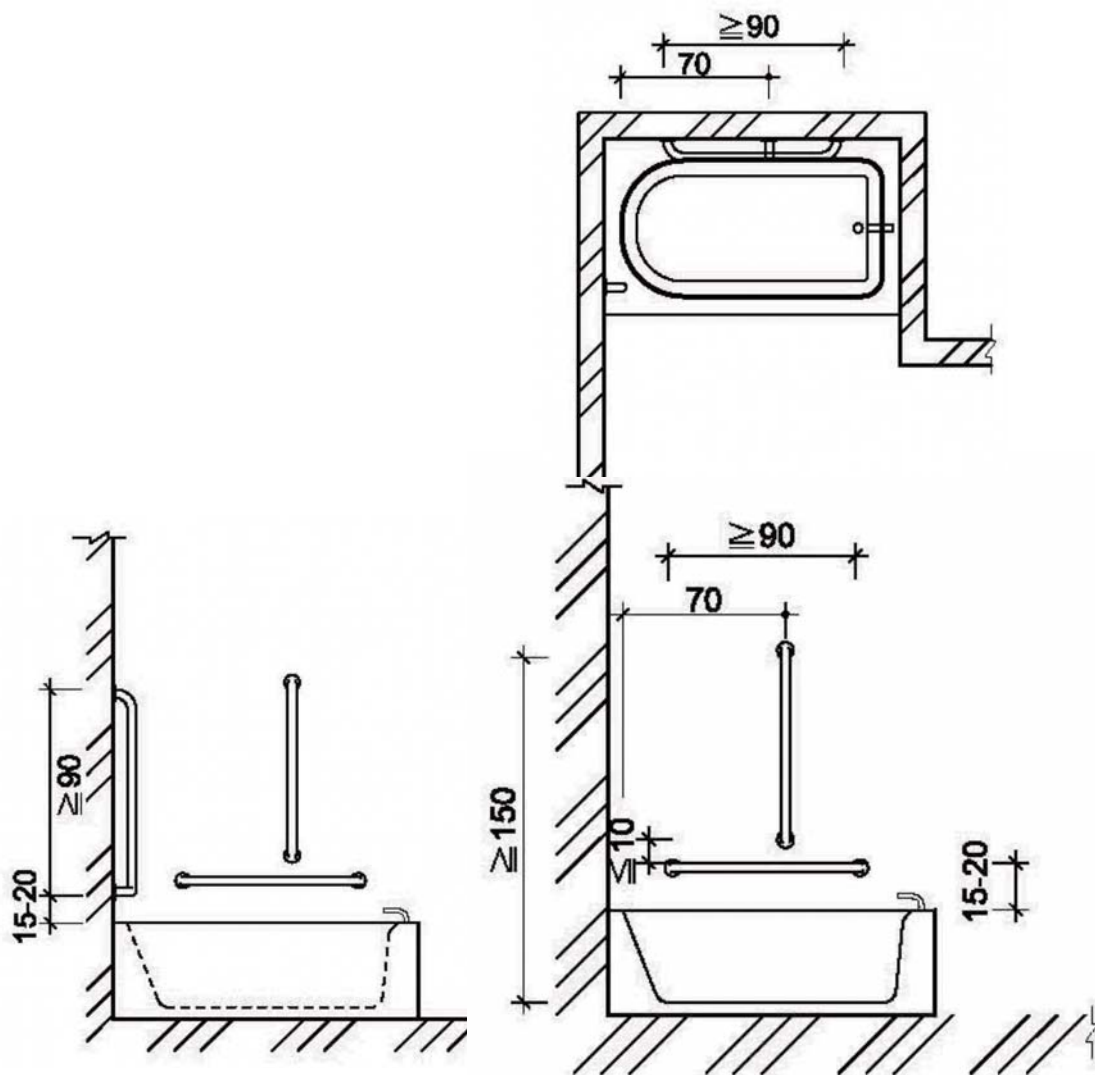


03

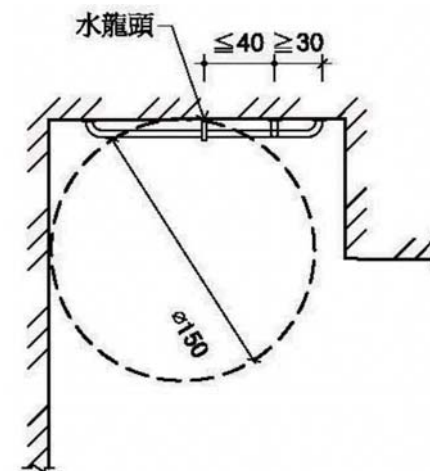
勘檢作業



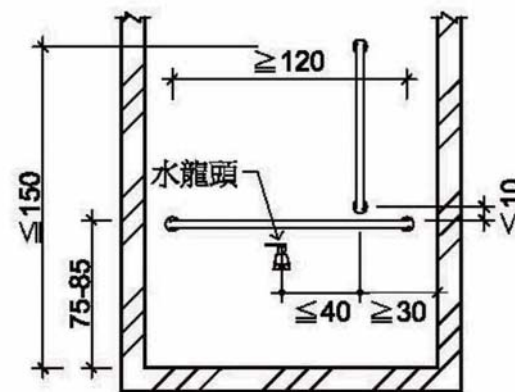
紀錄



浴缸扶手



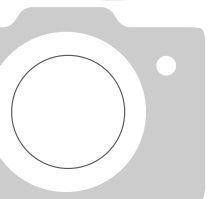
平面



淋浴間扶手

03

勘檢作業



紀錄

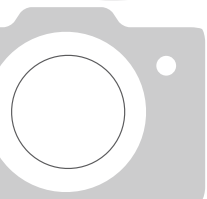


淋浴間扶手



03

勘檢作業



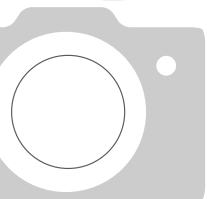
紀錄



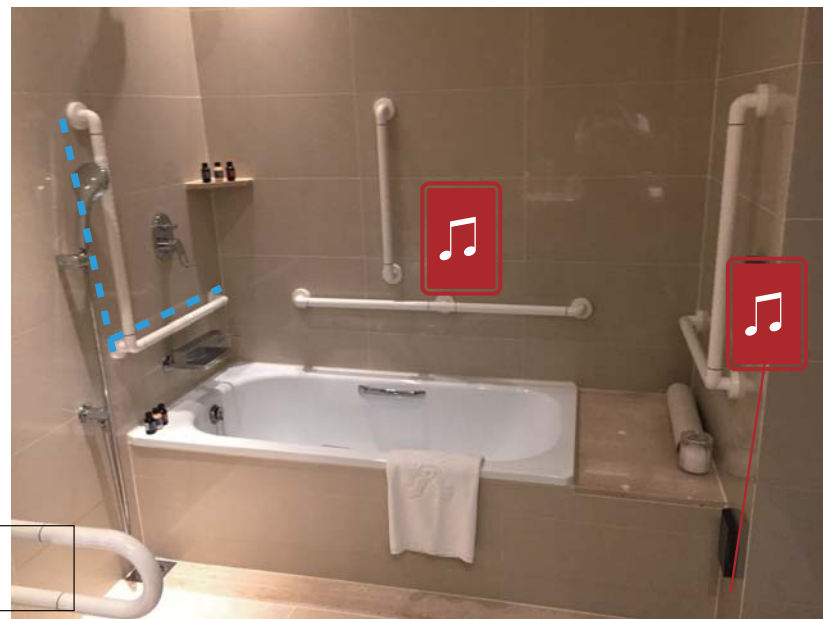
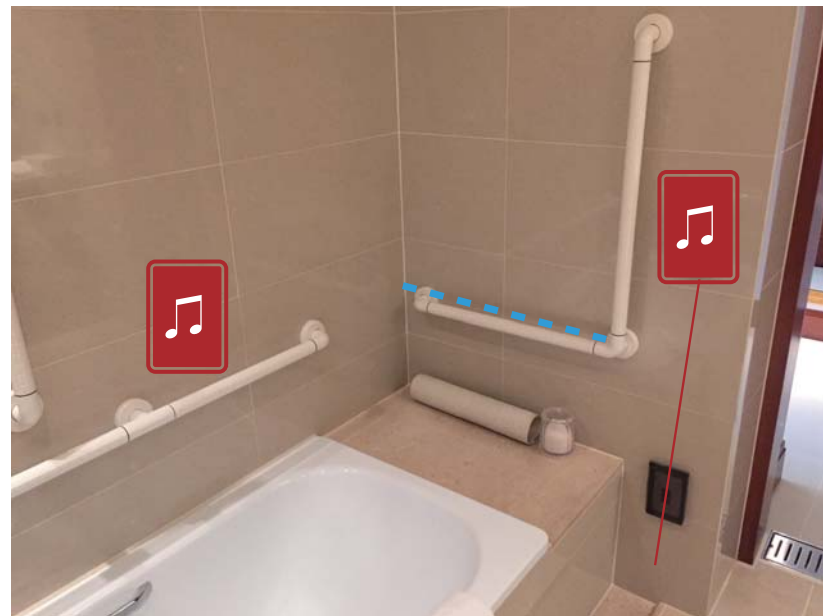
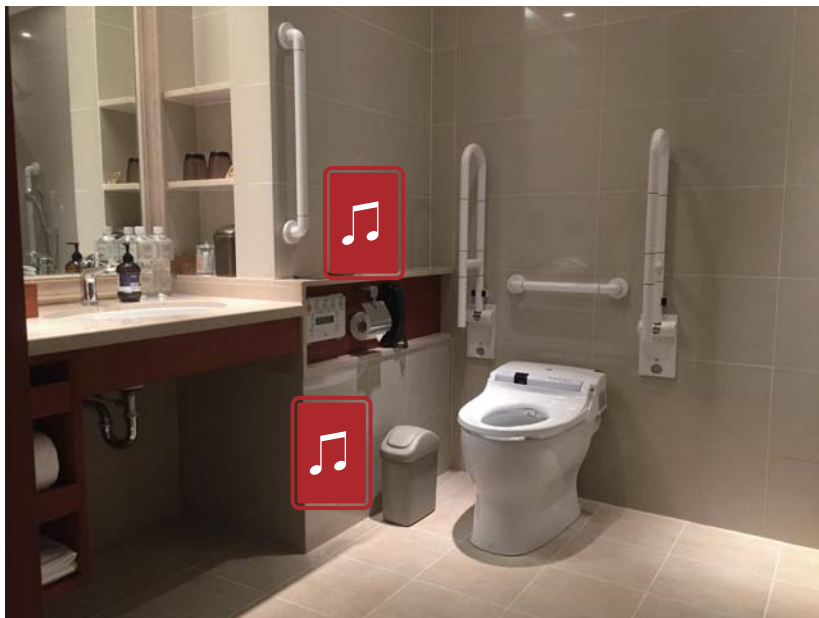
淋浴間扶手

03

勘檢作業



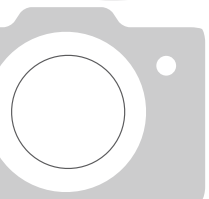
紀錄



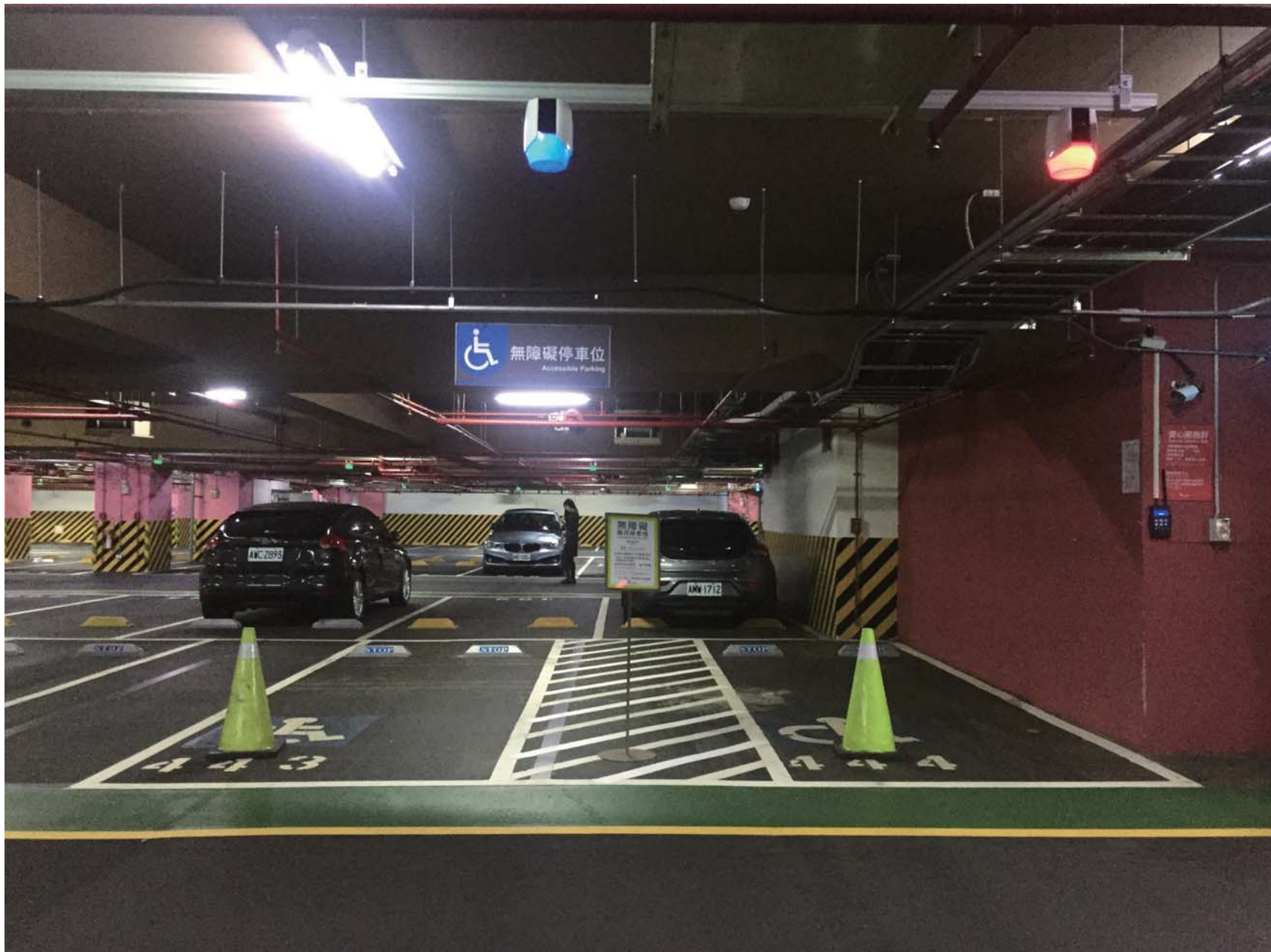
浴缸扶手

03

勘檢作業

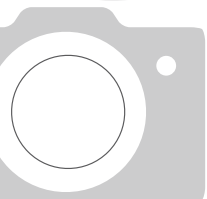


紀錄



03

勘檢作業



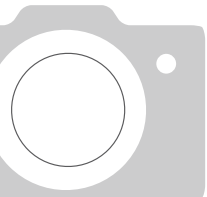
紀錄





03

勘檢作業



紀錄





效率 落實 專業

