

行政院性別平等創新獎獲獎交流觀摩會簡報

倡導家務分擔， 從智慧廚具設計開始

CEDAW教材

報告人：徐副研究員虎嘯

張助理研究員怡文

1



內政部



內政部建築研究所

Intelligent Living Space

LIVING 3.0

智慧化居住空間展示中心



簡報大綱

- 壹.與性別平等之關聯性
- 貳.將性別觀點融入業務程度
- 參.開發及運用資源情形
- 肆.創意性
- 伍.影響程度
- 陸.跨機關合作機制
- 柒.結語

1.與性別平等之關聯性

2.將性別觀點融入業務程度

3.開發及運用資源情形

4.創意性

5.影響程度
(具體績效)

6.跨機關合作機制

7.結語

1-1 倡導家務分擔係行政院近期重點推動性別平等措施之一

- 在基於男女任務定型的習俗下，家務工作未能普遍隨之調整分工，容易造成女性工作與家庭兩頭燒的困境。
- 行政院性別平等處自民國105年起，推動「倡導家務分擔」、「性別平等，從你我做起」措施。



1.與性別平等之關聯性

2.將性別觀點融入業務程度

3.開發及運用資源情形

4.創意性

5.影響程度
(具體績效)

6.跨機關合作機制

7.結語

1-2 鼓勵使用適合男、女性使用之廚具，打造支持家務分擔之住家環境

- 本所配合行政院政策辦理建築研究，探討同時適合男、女性使用之廚房設計理念與技術，以打造支持家務分擔之住家環境。
- 研究成果納入內政部「倡導家務分擔從智慧廚具設計開始」CEDAW教材。

內政部
消除對婦女一切形式歧視公約 (CEDAW)
教育訓練教材



·第十四章 倡導家務分擔，從智慧廚具設計開始

·壹、前言

隨著女性進入勞動市場比例增加，家務工作卻沒有隨之調整分工，因而造成女性工作與家庭兩頭燒的困境。我國在政策上，「性別平等政策綱領」鼓勵男性主動參與家務與家庭照顧分工，支持婦女就業，促進工作與家庭平衡，「人口政策白皮書」為解決少子女化問題，注意到女性在工作與家務間的衝突，及健全友善托育照顧措施的重要性；在法律上，透過「民法親屬編」自由處分金的訂定，及研擬「家事勞工保障法」，均顯示政府倡導家務分工的努力（行政院性別平等處，2016a：1）。

行政院性別平等處為促使我國性別人權狀況與國際接軌，兩性權益均獲得平等保障，性別歧視逐步消除，因應我國女性進入勞動市場比例增加，但在基於男女任務定型的習俗下，家務工作未能普遍隨之調整分工，容易造成女性工作與家庭兩頭燒的困境，於民國 105 年推動「倡導家務分擔」的性別平等措施，透過圖 1 所示男女性在廚房共同分擔家事的平面文宣畫面呈現，表示做家事不再侷限於一般傳統刻板印象中的女性，願意分擔家事的男人是重視性別平等的具體表現，

中 華 民 國 1 0 5 年 8 月

(資料來源：內政部CEDAW教材，2016)

1.與性別平等之關聯性

2.將性別觀點融入業務程度

3.開發及運用資源情形

4.創意性

5.影響程度
(具體績效)

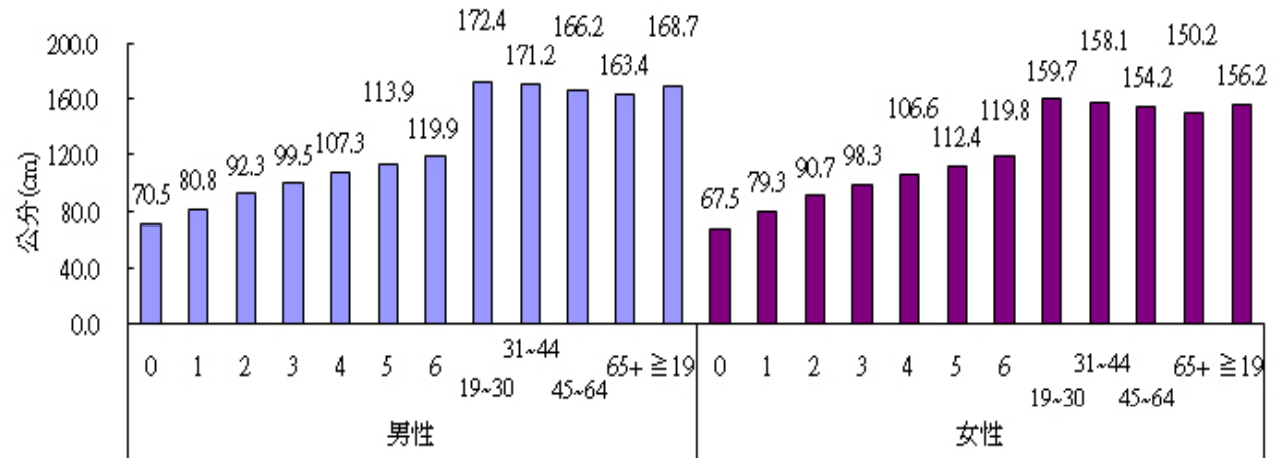
6.跨機關合作機制

7.結語

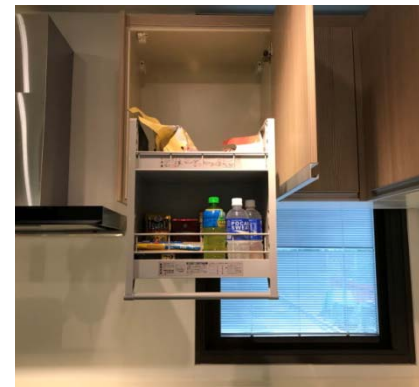
2-1基於建築研究職掌，從不同性別觀點探討廚房空間設計標準之適當性

➤ 參考CEDAW法規檢視作業規定，蒐集文獻、國人身高調查等資料，分析適合不同性別者使用之廚房空間尺寸標準。檢討現行廚房空間設計法規是否可支持家務分擔？

➤ 本所智慧化居住空間展示中心除展出智慧化調理台、智慧化RFID智慧廚房外，並於易構住宅區新增適合男、女性使用之升降烘碗機、拉欄櫥櫃、智慧曬衣架等。



(資料來源：國家衛生研究院，2005-2008國人身高狀況調查)



易構住宅區之升降烘碗機、拉欄櫥櫃、智慧曬衣架
(照片來源：本所智慧化居住空間展示中心，2016)

1.與性別平等之關聯性

2.將性別觀點融入業務程度

3.開發及運用資源情形

4.創意性

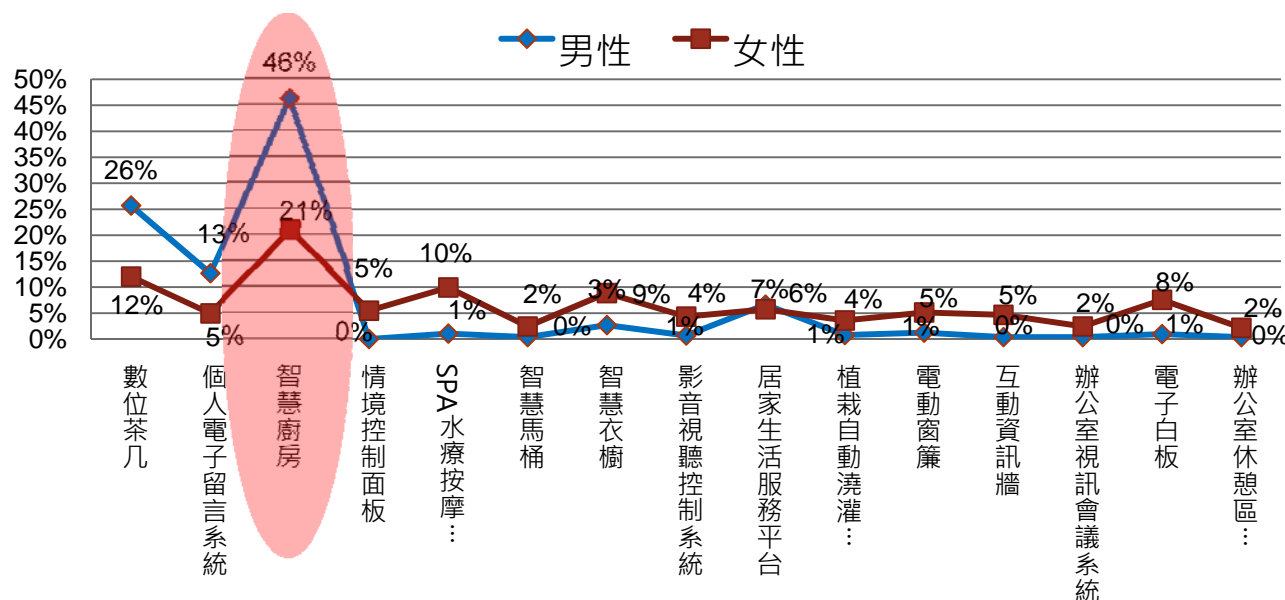
5.影響程度(具體績效)

6.跨機關合作機制

7.結語

2-2融入國民日常住家生活情境，以較為合乎人性、輕鬆自然之方式，進行家務分擔之性別平等政策宣導

- 融入國民日常住家生活情境，藉由智慧廚房可聰明回應不同身高者需求之特性，因此成為適合男、女性使用的廚房設計解決方案。
- 進行問卷調查，發現智慧化居住空間之男、女性參訪者對於智慧廚具均有顯著好感。



不同性別參訪者對於智慧廚具均有顯著好感

(資料來源：本所智慧化居住空間展示推廣計畫期末報告，2017)

1.與性別平等之關聯性

2.將性別觀點融入業務程度

3.開發及運用資源情形

4.創意性

5.影響程度
(具體績效)

6.跨機關合作機制

7.結語

3.運用現有智慧化居住空間展示中心場地，宣導支持家務分擔之住家空間設計理念，節省行政資源、發揮政策槓桿效果

- 將支持家務分擔之政策理念融入本所智慧化居住空間展示中心及易構屋，向每年上萬人次之參訪者宣導性別平等政策。
- 向建築師等關鍵專業者推廣打造支持家務分擔之住家空間設計理念。



調升調理台工作面高度，使身高185公分的使用者從事家務更為舒適



(照片來源：本所智慧化居住空間展示中心及易構住宅)

1.與性別平等之關聯性

2.將性別觀點融入業務程度

3.開發及運用資源情形

4.創意性

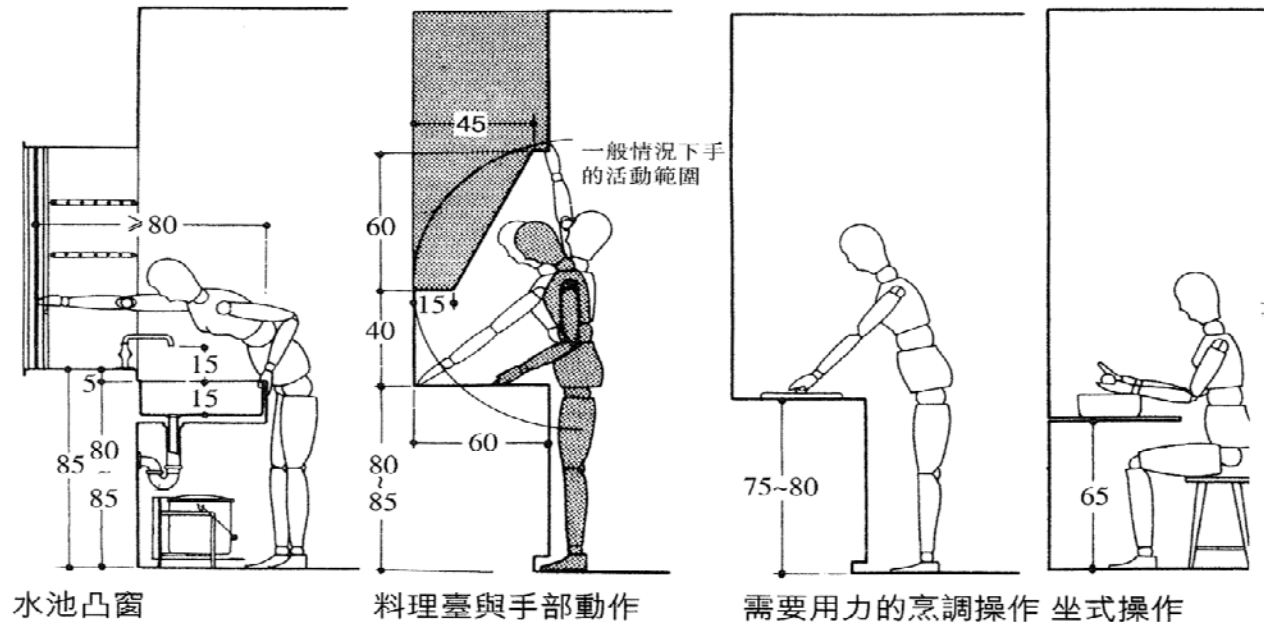
5.影響程度(具體績效)

6.跨機關合作機制

7.結語

4-1向建築師等關鍵專業者進行家務分擔政策之精準行銷，發展同時適合男、女性從事家務之創新住家空間設計方案

- 政策行銷目標對象精準選擇建築師及室內裝修專業從業人員。
- 宣導住家廚房空間設計應根據不同性別使用者料理活動需求之差異，發展出各種適合男、女性使用之空間設計解決方案，打造支持家務分擔之住家環境。



適當的廚房空間尺寸基準
(資料來源：日本建築學會，2002)

1.與性別平等之關聯性

2.將性別觀點融入業務程度

3.開發及運用資源情形

4.創意性

5.影響程度 (具體績效)

6.跨機關合作機制

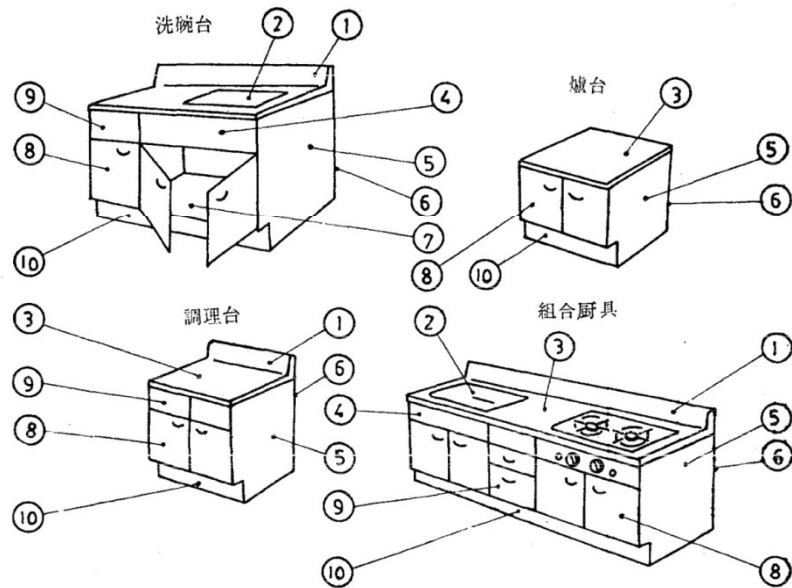
7.結語

4-2以創新之CEDAW法規檢視方式，發現廚房空間設計國家標準未充分考量不同性別使用者空間使用需求差異

CNS 7323家用廚具關於調理台的工作面高度，雖符合多數男性使用者之需求，對於今日我國大多數的成年女性而言，似有過高而有檢討必要!

CNS 7323家用廚具調理台工作面高度規定

單位：mm



種類	洗碗台	調理台	爐台	組合廚具
寬度	550	550	550	550
	600	600	600	600
高度	800	800	620以上	800
	850	850		850
凹部寬度	50以上	50以上	50以上	50以上
凹部高度	50以上	50以上	50以上	50以上
背檔板高度	90以上	90以上	—	90以上
水槽底部之坡度	10以上	—	—	10以上
水槽深度	150以上	—	—	150以上

1.與性別平等之關聯性

2.將性別觀點融入業務程度

3.開發及運用資源情形

4.創意性

5.影響程度
(具體績效)

6.跨機關合作機制

7.結語

5-1對外宣導：

- 公告於內政部網站之「CEDAW教材-性別平等專區」(105年8月至今)。



5-2機關內部宣導：

- 106年4月邀請內政部性別平等專案小組外聘委員到所進行CEDAW專題演講，並就本教材內容講評。



(照片來源：本所CEDAW專題演講活動，2017)

1.與性別平等之關聯性

2.將性別觀點融入業務程度

3.開發及運用資源情形

4.創意性

5.影響程度
(具體績效)

6.跨機關合作機制

7.結語

6.未來展望：跨機關、公私部門合作推動

- **內政部營建署合作**：向**建築師及室內裝修等專業從業人員等宣導**，住家設計時將適合男、女性從事家務事之課題納入考量。
- **經濟部標準檢驗局合作**：因應不同性別使用者身高差異，**增修訂國家標準廚房設計規定**，響應行政院倡導家務分擔政策。
- **民間部門合作**：邀請**全國及各直轄市、縣(市)建築師公會、室內裝修公會及廚具產業等關鍵團體**，共同推動發展適合男、女性從事家務的空間設計理念與技術，使行政院倡導家務分擔之推廣工作達更佳成效。



建築師事務所參訪



不動產開發業者參訪

(照片來源：本所智慧化居住空間展示中心)

1.與性別平等之關聯性

2.將性別觀點融入業務程度

3.開發及運用資源情形

4.創意性

5.影響程度
(具體績效)

6.跨機關合作機制

7.結語

7.結語

- 編寫「倡導家務分擔，從智慧廚具設計開始」CEDAW教材，透過國民日常居家生活情境，結合本所智慧化居住空間展示中心及易構住宅操作體驗，向國民及建築專業者倡導性別平等政策。
- 向建築專業者示範運用專業技能及想像力，發展同時適合男、女性做家事之空間設計創新解決方案，可衍生出新的商業機會。



易構住宅展出適合男、女性使用之升降烘碗機、拉欄櫥櫃

1.與性別平等之關聯性

2.將性別觀點融入業務程度

3.開發及運用資源情形

4.創意性

5.影響程度
(具體績效)

6.跨機關合作機制

7.結語

7.機關榮獲行政院金馨獎宣傳：本所《建築研究簡訊》電子報紀念報導

內政部建築研究所《建築研究簡訊》第100期

《大事紀要》本所「倡導家務分擔，從智慧廚具設計開始」CEDAW教材榮獲行政院第16屆「金馨獎」

配合行政院「倡導家務分擔」的性別平等政策，打造支持家務分擔的住家環境，本所辦理探討適合男、女性使用的廚房設計理念及技術專題研究，將成果編寫「倡導家務分擔，從智慧廚具設計開始」教材，經收錄於內政部的「消除對婦女一切形式歧視公約」(CEDAW)教材並公告供各界參考；另於本所智慧化居住空間展示中心展出適合男、女性使用的智慧廚具，融入國民日常住家生活情境，以合乎人性、輕鬆自然之方式，向建築師、室內裝修設計師及民眾等參訪者，宣導行政院性別平等政策。因主動於推動業務時融入性別觀點及推展創新性別平等措施，對促進我國性別平等有具體貢獻，榮獲行政院「第16屆金馨獎-性別平等創新獎」，由本所王代理所長安強代表出席107年3月5日行政院舉辦「第16屆金馨獎頒獎典禮」接受賴院長清德頒獎表揚。



行政院賴院長親臨金馨獎頒獎典禮表揚本所

簡報結束 敬請指教